

Питомник растений
«ДИВО САД»

Наш сайт: divosad-spb.ru
E-mail: divosad-spb@mail.ru

ПАСПОРТ СООТВЕТСТВИЯ №119/1

01 мая 2023 г.

№119/1-05-2023

Показатели качества:

Наименование	Упаковка	Размер	Количество
Береза повислая	ЗКС	150-200 см, с15	7
Пузыреплодник калинолистный Диабло	ЗКС	40-60 см, с3	162
Кизильник блестящий	ЗКС	60-80 см, с3	130
Дерен сибирский белый	ЗКС	40-60 см, с3	120
Чубушник венечный	ЗКС	40-60 см, с3	7
Клен остролистный	ЗКС	250-300 см, ком	4
Туя западная Брабант	ЗКС	140-160 см, ком	8
Бересклет европейский	ЗКС	100-150 см, с5	52
Дерен белый Элегантиссима	ЗКС	40-60см, с3	42
Молочай многоцветковый	ЗКС	с1	377

Происхождение посадочного материала и условия выращивания:

Место выращивания: частный питомник «Диво Сад», массив Кудрово, 69
Заневское городское поселение, Всеволожский район, Ленинградская
область, Россия

Способ выращивания: в закрытом/открытом грунте. Растения предназначены
для озеленения территории, отсутствуют механические повреждения,
внешние признаки повреждения вредителями и болезнями. Размер, корневая
система саженцев соответствует ГОСТ28829-90.



Е.В. Туник

ООО «ЕВРОДОР»

194214, г. Санкт-Петербург, ул. Кольцова, д. 58, литер А, комната 9

ГАЗОННОЕ ОГРАЖДЕНИЕ

ПАСПОРТ

г. Санкт-Петербург
2023

Основные сведения об изделии

1.1 Наименование: Газонное ограждение

Предприятие и адрес изготовителя: ООО «Евродор» 194214, г. Санкт-Петербург, ул. Кольцова, д. 58, литер А, комната 9

1.2 Заводской номер: 012

1.3 Дата выпуска: 23.06.2023

1.4 Ограждения позволяют сохранить травяной газон от несанкционированных парковок автотранспорта. Повышают безопасность пешеходных зон, тем самым обеспечив улучшение качества жизни населения.

1. Основные технические данные

2.1 Длина секции ограждения – 2000 мм

Высота секции ограждения – 360 мм

Высота вертикальной стойки – 800 мм

2.2 Ограждение газонное включает в себя следующие элементы:

- Вертикальная стойка (труба профильная 40x40x2 мм ГОСТ 8639-82) которая заканчивается заглушкой;
- Горизонтальные направляющие (труба профильная 20x20x1,5 мм ГОСТ 8639-82);
- Внутреннее наполнение (труба профильная 20x20x1,5 ГОСТ 8639-82);
- Ограждение состоит из стойки газонного ограждения и полотна газонного ограждения, которые соединяются между собой сварочными швами и болтовыми соединениями (в местах пересечения инженерных сетей);

2. Комплектность

№	Наименование	Кол-во	Примечание
1.	Секция тип 1 Н-360 мм	153 шт.	
	Вертикальная стойка	164 шт.	

4. Свидетельство о приемке

– Газонное ограждение соответствует ГОСТ 13663-86 и техническим условиям ТУ 4895-245-31065847-2012 и признано годным к эксплуатации.

Дата выпуска 23.06.2023 г.

М.П.



5. Гарантийные обязательства

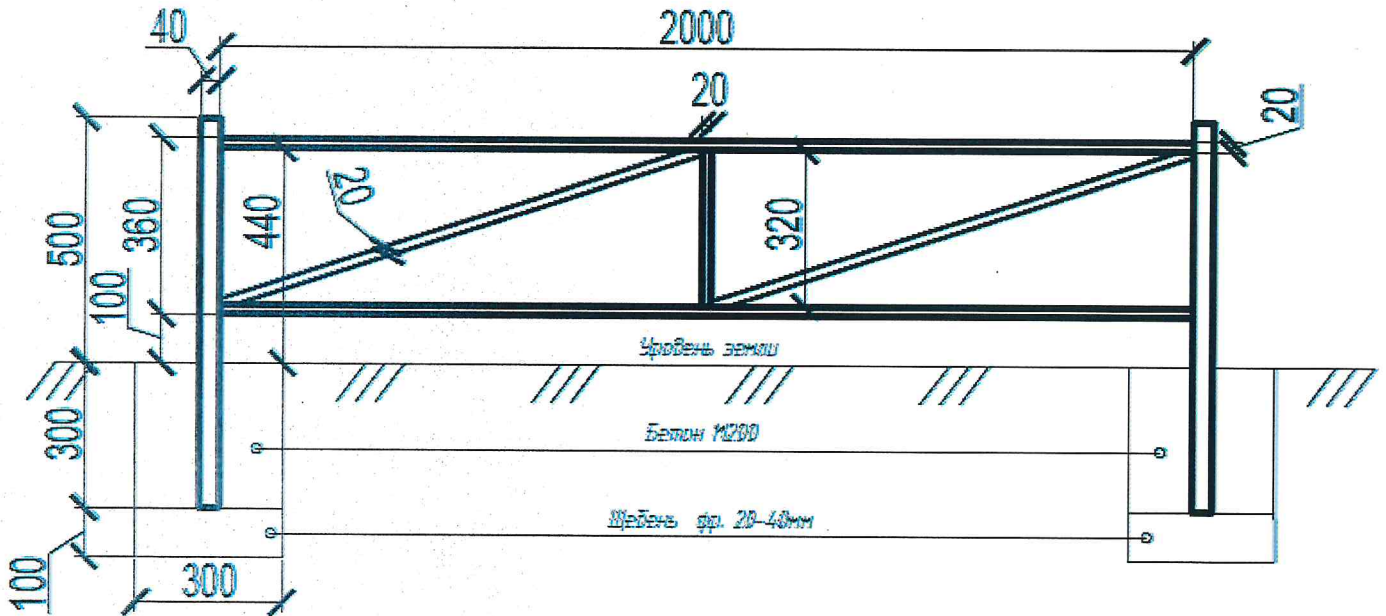
Компания-изготовитель гарантирует исправность изделия в течение 36 календарных месяцев с момента продажи, при условии соблюдения требований монтажа и эксплуатации в соответствии с настоящим руководством.

Гарантия не распространяется на случаи нецелевого использования и намеренной порчи или разборки изделий.

6. Порядок установки

Секции ограждения должны быть установлены с обязательным соблюдением горизонтальности плоскости рамки. Установка выполняется методом бетонирования. После завершения монтажных работ покрытие площадки должно быть восстановлено.

Рис. 1 Схема монтажа.





СЕРТИФИКАТ КАЧЕСТВА № УП-00066622Т от 19.08.2022

Производитель: ООО "Феррум", 630041, Россия, Новосибирская область, г. Новосибирск, ул. Духача, д. 10, (383) 314-02-62, cert@ferum-n.ru

Сведения о продукции

№ п.п.	№ плавки	Номенклатура	ГОСТ	Марка стали	Партия	№ пакета	Количество штук в пакете	Метраж п/м одного пакета	Теоретич. масса пакета, тН
1	220126	Труба ВГП 50*3,5 ст.3сп Феррум 6м ГОСТ 3262-75	3262-75	ст.3сп	76-361.1.1-030	3	80	480	2,343
2	220003/12 0441	Труба ВГП 50*3,5 ст.3сп Феррум 6м ГОСТ 3262-75	3262-75	ст.3сп	76-361.1.1-029	3	80	480	2,343
3	220126	Труба ВГП 50*3,5 ст.3сп Феррум 6м ГОСТ 3262-75	3262-75	ст.3сп	76-361.1.1-030	5	80	480	2,343
4	220126	Труба ВГП 50*3,5 ст.3сп Феррум 6м ГОСТ 3262-75	3262-75	ст.3сп	76-361.1.1-030	4	80	480	2,343
5	120441	Труба ВГП 50*3,5 ст.3сп Феррум 6м ГОСТ 3262-75	3262-75	ст.3сп	76-361.1.1-029	4	80	480	2,343
6	120536	Труба ВГП 50*3,5 ст.3сп Феррум 6м ГОСТ 3262-75	3262-75	ст.3сп	76-361.1.1-018	9	80	480	2,343
7	120441	Труба ВГП 50*3,5 ст.3сп Феррум 6м ГОСТ 3262-75	3262-75	ст.3сп	76-361.1.1-019	5	80	480	2,343
8	120441/32 0367	Труба ВГП 50*3,5 ст.3сп Феррум 6м ГОСТ 3262-75	3262-75	ст.3сп	76-361.1.1-019	6	80	480	2,343
9	320367	Труба ВГП 50*3,5 ст.3сп Феррум 6м ГОСТ 3262-75	3262-75	ст.3сп	76-361.1.1-019	8	80	480	2,343
10	108354	Труба проф. 40*40*2,0 ст.3сп Феррум 6м ГОСТ 13663-86	13663-86	ст.3сп	-091	2	144	864	2,014
11	321763	Труба проф. 40*40*2,0 ст.3сп Феррум 6м ГОСТ 13663-86	13663-86	ст.3сп	-089	10	144	864	2,014
12	321763	Труба проф. 40*40*2,0 ст.3сп Феррум 6м ГОСТ 13663-86	13663-86	ст.3сп	-090	1	144	864	2,014
13	321763	Труба проф. 40*40*2,0 ст.3сп Феррум 6м ГОСТ 13663-86	13663-86	ст.3сп	-092	4	144	864	2,014
14	108354	Труба проф. 40*40*2,0 ст.3сп Феррум 6м ГОСТ 13663-86	13663-86	ст.3сп	-091	3	144	864	2,014
15	122311	Труба проф. 40*40*2,0 ст.3сп Феррум 6м ГОСТ 13663-86	13663-86	ст.3сп	-090	6	144	864	2,014
16	122311	Труба проф. 40*40*2,0 ст.3сп Феррум 6м ГОСТ 13663-86	13663-86	ст.3сп	-090	8	144	864	2,014
17	122915/12 2134/3217 63	Труба проф. 40*40*2,0 ст.3сп Феррум 6м ГОСТ 13663-86	13663-86	ст.3сп	-089	8	144	864	2,014
18	122311/10 8354	Труба проф. 40*40*2,0 ст.3сп Феррум 6м ГОСТ 13663-86	13663-86	ст.3сп	-090	10	144	864	2,014
19	108354	Труба проф. 40*40*2,0 ст.3сп Феррум 6м ГОСТ 13663-86	13663-86	ст.3сп	-091	1	144	864	2,014
20	122710/22 2074	Труба проф. 60*40*3,0 ст.3сп Феррум 6м ГОСТ 13663-86	13663-86	ст.3сп	76-683.1.1-142	1	140	840	3,612
21	112386	Труба проф. 60*40*3,0 ст.3сп Феррум 6м ГОСТ 13663-86	13663-86	ст.3сп	76-683.1.1-138	3	140	840	3,612
22	222074	Труба проф. 60*40*3,0 ст.3сп Феррум 6м ГОСТ 13663-86	13663-86	ст.3сп	76-683.1.1-139	4	140	840	3,612
23	321438	Труба проф. 60*40*3,0 ст.3сп Феррум 6м ГОСТ 13663-86	13663-86	ст.3сп	76-683.1.1-138	6	140	840	3,612
24	321438	Труба проф. 60*40*3,0 ст.3сп Феррум 6м ГОСТ 13663-86	13663-86	ст.3сп	76-683.1.1-139	2	140	840	3,612
25	321438	Труба проф. 60*40*3,0 ст.3сп Феррум 6м ГОСТ 13663-86	13663-86	ст.3сп	76-683.1.1-139	1	140	840	3,612
26	222074	Труба проф. 60*40*3,0 ст.3сп Феррум 6м ГОСТ 13663-86	13663-86	ст.3сп	76-683.1.1-140	1	140	840	3,612
27	222074	Труба проф. 60*40*3,0 ст.3сп Феррум 6м ГОСТ 13663-86	13663-86	ст.3сп	76-683.1.1-139	6	140	840	3,612



Химический состав металла. Механические свойства и технологические испытания труб

№ п.п.	№ плавки	C	Si	Mn	S	P	Cr	Ni	Cu	As	N	AI	V	Сакв.	Временное сопротивление, Н/мм ²	Относительное удлинение, %	Предел текучести, Н/мм ²	Сплочивание	Загиб	Гидравл. давление, кгс/см ²
		х100	х100	х100	х10000	х10000	х100	х100	х100	х10000	х10000	х10000	х10000	х100						
1	108354	17	19	45	9	7	3	2	5	4	5				470	28				
2	321763	7,4	12,5	46,1	16	18	2,1	2,1	4	15	5	42			380	29	345			
3	122311	8	10	46,4	14	13	2,8	3,8	4,8	14	5	36			400	30	340			
4	122915	7,3	12,1	42	17	10	1,7	2,1	4,5	16	5	39			405	30	340			
5	122134	6,7	8,5	39,2	14	15	2,2	2,2	3,2	20	3	36			410	29	370			
6	122710	16,6	23	46,4	7	16	2,6	2,2	4,2	10	5	32			481	26	363			
7	222074	16,5	12,3	47,5	12	19	2,3	1,8	3,6	12	60	40			477	27	366			
8	112386	15	15	43	10	12	4	3	6	4	6				450	30				
9	321438	17,1	8,7	46,9	9	21	2,2	2,1	4	12	6	38			470	30	365			
10	220126	18	20,1	49	11	17	2,4	2,4	4	19	5	43			480	26	360			УД
11	220003	14	11,9	43,8	20	21	1,8	2,1	4,2	20	6	37			458	28	345			УД
12	120441	20,1	21,4	46,8	9	20	2,6	2,7	4,9	16	6	31			500	23,5	405			УД
13	120536	16	18,8	48	8	20	2,3	2,9	4,8	17	6	43			473	27	366			УД
14	320367	17	21,5	43,8	6	16	2,6	2	3,6	17	5	37			481	27	368			УД

Данные химанализа соответствуют сертификатам качества завода-изготовителя рулонного проката

Отгрузка труб производится по теоретической массе.

Химический состав труб соответствует ГОСТу 380-2005, 1050-2013.

Трубы подвергнуты 100% контролю качества сварного шва неразрушающим методом.

Указанная в сертификате продукция соответствует действующим в РФ стандартам и техническим условиям.

При обращении по вопросам качества и количества продукции ссылаться на номер сертификата и данные на маркировочной бирке.

В.В.В.В.

Дата: 19 августа 2013 г. Подпись:



Система менеджмента качества соответствует требованиям ISO 9001, IATF 16949, СТО Газпром 9001
Северсталь - СЕРТИФИКАТ КАЧЕСТВА И КОЛИЧЕСТВА № 1530037004

от 13.04.2023

Грузополучатель, Адрес
 Общество с ограниченной ответственностью "Балтресурс"



195221, Россия, г. Санкт-Петербург, ул. Ключевая, д. 30, лит. А, пом. 409

Станция: САНКТ-ПЕТЕРБУРГ-ФИНЛЯНДСКИЙ

Номер контракта-договора: 643/1000-23100144

Транспорт № 52776838

Заказ № 15/3-1471

Лист: 1 Листов: 3

Наименование продукции:

Труба п/к э/с квадратная

Кол-во товара: 30
 Масса нетто теор: 62.280

Стандарт (марки / поставка / профиля) СТО 00186217-477-2019 / СТО 00186217-477-2019 / СТО 00186217-477-2019

Отгружаемые позиции

№ пп	Поз. Зак.	Плавка	Партия атт.	Марка	Профиль-размер, мм	Длина, мм	Метраж, м	Кол-во пак.	Кол-во шт.	Масса нетто теор. т	Масса брутто факт. т
1	70	A131639	900006/00	Ст1пс	20X20X1.5	6000	4896	2	816	4.152	4.355
2	70	B232341	900006/09	Ст1пс	20X20X1.5	6000	4896	2	816	4.152	4.070
3	70	B232341	900006/12	Ст1пс	20X20X1.5	6000	14688	6	2448	12.456	12.050
4	70	B232341	900015/00	Ст1пс	20X20X1.5	6000	9792	4	1632	8.304	8.105
5	70	B232341	900015/01	Ст1пс	20X20X1.5	6000	7344	3	1224	6.228	6.095

Качественные характеристики

№ пп Кратность длины

1-5 МД

Химический состав

№ пп	C %	Si %	Mn %	S %	P %	Cr %	Ni %	Cu %	Al %	N %	As %
1	0.06	0.02	0.31	0.010	0.011	0.02	0.01	0.01	0.034	0.004	0.001
2-5	0.09	0.02	0.20	0.020	0.012	0.03	0.02	0.02	0.063	0.005	0.002

Результаты испытаний

№ пп	Предел прочности сигма в Н/мм ²	Относительное удлинение дельта 4 %
1	397	
2	407	34
3-5	408	32
		32



КОПИЯ ВЕРНА

ООО «ЕВРОДОП» Ген. дир. Александр



Смотрите продолжение

Продолжение Лист 2 Листов 3 СЕРТИФИКАТ КАЧЕСТВА И КОЛИЧЕСТВА № 1530037004 13.04.2023

Отгружаемые позиции

№ пп	Поз. Зак.	Плавка	Партия атт.	Марка	Профиль размер, мм	Длина, мм	Метраж, м	Кол-во пак.	Кол-во шт.	Масса нетто теор, т	Масса брутто факт, т
6	70	E331549	900006/10	Ст1пс	20X20X1.5	6000	2448	1	408	2.076	1.975
7	70	B328955	900006/11	Ст1пс	20X20X1.5	6000	2448	1	408	2.076	2.035
8	70	Г132078	900006/01	Ст1пс	20X20X1.5	6000	2448	1	408	2.076	2.030
9	70	Г132078	900006/02	Ст1пс	20X20X1.5	6000	9792	4	1632	8.304	8.175
10	70	E231859	900015/02	Ст1пс	20X20X1.5	6000	2448	1	408	2.076	2.050

Качественные характеристики

№ пп	Кратность длины
6-10	МП

Химический состав

№ пп	C %	Si %	Mn %	S %	P %	Cr %	Ni %	Cu %	Al %	N %	As %
6	0.08	0.01	0.29	0.016	0.010	0.03	0.02	0.02	0.057	0.006	0.002
7	0.06	0.02	0.25	0.011	0.013	0.02	0.01	0.01	0.051	0.003	0.001
8-9	0.08	0.03	0.18	0.009	0.018	0.03	0.02	0.02	0.029	0.004	0.001
10	0.06	0.02	0.28	0.012	0.010	0.03	0.02	0.02	0.050	0.006	0.002

Результаты испытаний

№ пп	Предел прочности штыря в Н/мм ²	Относительное удлинение деформации 4 %
6	406	32
7	355	36
8-9	355	35
10	393	33



КОПИЯ ВЕРНА
 ООО «ЕРРОДАОР» Ген. директор
 Александр О.В.



Смотрите продолжение

Отгружаемые позиции

№ пп	Поз. Зак.	Плавка	Партия атт.	Марка	Профиль размер, мм	Длина, мм	Метраж, м	Кол-во пак.	Кол-во шт.	Масса нетто теор. т	Масса брутто факт. т	
11	70	E231859	90001505	Ст1пс	20X20X1.5	6000	7344	3	1224	6.228	6.145	
12	70	E325748	90001504	Ст1пс	20X20X1.5	6000	4896	2	816	4.152	4.105	
								73440	30	12240	62.280	61.190

Качественные характеристики

№ пп Краткость длины

11-12 МД

Химический состав

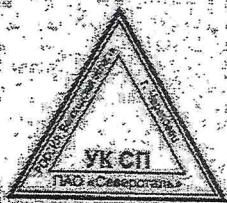
№ пп	C %	Si %	Mn %	S %	P %	Cr %	Ni %	Cu %	Al %	N %	As %
11	0.06	0.02	0.28	0.012	0.010	0.03	0.02	0.02	0.050	0.006	0.002
12	0.06	0.02	0.28	0.011	0.024	0.03	0.01	0.01	0.034	0.003	0.001

Результаты испытаний

№ пп	Предел прочности sigma в Н/мм2	Относительное удлинение delta 4 %
11	393	33
12	398	33

Указанная в сертификате продукция соответствует действующим в России стандартам и тех. условиям. Сертификат качества действителен только на территории СНГ. При переписке по вопросам качества ссылаться на номер сертификата

Станд. ТЭСА 12-38



Документ подписан электронной подписью.
 Сертификат подписи
 043100B6006BAF33A24A050F1F6658917C
 Действителен с 14.12.2022 по 14.12.2023
 Владелец 16520 Герасимова Е.А.
 ПАО "Северсталь" г. Череповец, ул. Бора 30.

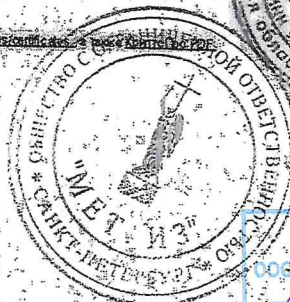


Ссылка на
 проверку
 сертификата
 check.certportal.ru
 Идентификатор
 ОК-код для
 проверки
 подлинности
 сертификата



Проверочный код 0150665513

Для проверки ЭП следует установить сертификат Qualidoc-SP по ссылке: <http://qualidoc.com/ru/certificates> в поле Ключи сертификата
 Северсталь (электронная подпись) Ключи: <https://www.severstal.com/eng/qa/verif>



КОПИЯ ВЕРНА
 БОС А. РОДО Г. Ген. директор
 Араксбян О.В.



ДЕКЛАРАЦИЯ О СООТВЕТСТВИИ

ЗАЯВИТЕЛЬ

Общество с ограниченной ответственностью «ЭЛКОН»
Адрес места нахождения: 429950, Чувашская Республика - Чувашия,
г. Новочебоксарск, ул. Коммунальная, дом 11
Зарегистрирован(а): Инспекция Министерства Российской Федерации
по налогам и сборам по г. Новочебоксарску Чувашской Республики
Основной государственный регистрационный номер (ОГРН):
1022100906530
Идентификационный номер налогоплательщика (ИНН): 2124014070
Телефон: (8352)749840, адрес электронной почты: info@elcon.ru

В ЛИЦЕ ЗАЯВЛЯЕТ, ЧТО ПРОДУКЦИЯ

Директор: Катанаев Анатолий Иванович
Грунт-эмаль по ржавчине ХВ-0278
В соответствии с ТУ 2312-019-49222195-2016
Изготовитель: ООО «ЭЛКОН»
юридический адрес: 429950, Чувашская Республика - Чувашия,
г. Новочебоксарск, ул. Коммунальная, дом 11
Телефон: (8352)749840
Серийный выпуск

СООТВЕТСТВУЕТ ТРЕБОВАНИЯМ

Код ОКПД2:20.30.12.150
Код ТН ВЭД ЕАЭС:3208909109
ГОСТ Р 51691 – 2008
Таблица 1 (показатели 1,2,3,4);
Таблица 2;
Таблица 3 (показатели 1,2,3,5);
п.п. 5.9; 5.10

СХЕМА ДЕКЛАРИРОВАНИЯ СООТВЕТСТВИЯ ДЕКЛАРЦИЯ О СООТВЕТСТВИИ ПРИНЯТА НА ОСНОВАНИИ

2Д
- Свидетельства о государственной регистрации
№ RU.77.01.34.008.Е.000803.04.21 от 19.04.2021 года, выданного
Управлением Федеральной службы по надзору в сфере защиты прав
потребителей и благополучия человека по городу Москве Главным
государственным санитарным врачом по городу Москве;
- протокола ИЛЦ ФБУЗ «Центр гигиены и эпидемиологии в городе
Москве» в Южном Административном округе города Москвы №38.1872
от 22.03.2021г.;;
- экспертного заключения ФБУЗ «Центр гигиены и эпидемиологии в
городе Москве» № 77.01.12.П.000956.04.21 от 08.04.2021г.
Аккредитованный испытательный лабораторный центр а Федерального
бюджетного учреждения здравоохранения «Центр гигиены и
эпидемиологии в городе Москве», аттестат аккредитации №
RA.RU.710045 от 12.05.2015г.

ДОПОЛНИТЕЛЬНЫЕ СВЕДЕНИЯ

Грунт-эмаль держат в плотно закрытой таре, предохраняют от действия
тепла и прямых солнечных лучей при температуре от -15° С до + 40 °С.
Срок годности – 12 месяцев с даты изготовления

КОПИЯ ВЕРНА
ООО «ЭЛКОН» Ген. директор
Александр О.В.



**СРОК ДЕЙСТВИЯ
ДЕКЛАРАЦИЯ О
СООТВЕТСТВИИ**

с 15.12.2021 по 15.12.2026

Заявитель

Катанаев А. И.
ФИО



Заявление продукция безопасна при ее использовании согласно указанному способу применения в соответствии с целевым назначением. Заявителем приняты меры по обеспечению соответствия продукции требованиям, установленным техническим регламентом (техническими регламентами) Российской Федерации.

Дата регистрации 17.01.2022, регистрационный номер декларации РОСС RU Д-
U.РА02.В. 11507/21

(дата регистрации и регистрационный номер декларации)

КОПИЯ ВЕРНА
ООО «ЕВРОДОС» Ген. директор
Александра О.





**ТАМОЖЕННЫЙ СОЮЗ
РЕСПУБЛИКИ БЕЛАРУСЬ, РЕСПУБЛИКИ КАЗАХСТАН
И РОССИЙСКОЙ ФЕДЕРАЦИИ**

Управление Роспотребнадзора по городу Санкт-Петербургу
Главный государственный санитарный врач по городу Санкт-Петербургу
Санкт-Петербург

(уполномоченный орган Стороны, руководитель уполномоченного органа, наименование административно-территориального образования)

**СВИДЕТЕЛЬСТВО
о государственной регистрации**

№ RU.78.01.10.015.E.000259.09.10

от 28.09.2010 г.

Продукция:
Грунтовка ГФ-021 "Универсал" серого и красно-коричневого цветов. Изготовлена в соответствии с документами: ТУ 2312-024-76174671-2005. Изготовитель (производитель): ООО "Тиккурила", 192289, Санкт-Петербург, пр. 9-го Января, д. 15, корп. 3 (Российская Федерация). Получатель: ООО "Тиккурила", 192289, Санкт-Петербург, пр. 9-го Января, д. 15, корп. 3 (Российская Федерация).



(наименование продукции, нормативных и (или) технических документов, в соответствии с которыми изготовлена продукция, наименование и место нахождения изготовителя (производителя), получателя)

Соответствует Единые санитарно-эпидемиологические и гигиенические требования к товарам, подлежащим санитарно-эпидемиологическому надзору (контролю).

прошла государственную регистрацию, внесена в Реестр свидетельств о государственной регистрации и разрешена для производства, реализации и использования для грунтования металлических и деревянных поверхностей, под покрытие алкидными эмалями и масляными красками.

Настоящее свидетельство выдано на основании (перечислить рассмотренные протоколы исследований, наименование организации (испытательной лаборатории, центра), проводившей исследования, другие рассмотренные документы):
Экспертное заключение ФГУЗ "Центр гигиены и эпидемиологии в городе Санкт-Петербург" № 78.01.09.231.П.3484 от 14.09.2010 г. Протоколы лабораторных исследований и испытаний ФГУЗ "Центр гигиены и эпидемиологии в городе Санкт-Петербург" № 488/0135/09 от 09.02.2009 г., № 6961 от 23.08.2010 г., № 6961/1791 от 02.09.2010 г. (аттестат аккредитации № ГСЭН.RU.ЦОА.011 от 26.02.2008 г.).

Срок действия свидетельства о государственной регистрации устанавливается на весь период изготовления продукции или ее хранения на территории таможенного союза.

Подпись, ФИО, должность уполномоченного лица, выдавшего документ, и печать органа (учреждения) выдавшего документ



КОПИЯ ВЕРНА

ООО «ЕРПОДОР» ген. директор



(Ф. И. О.)

«Качели MODERN»

**ПАСПОРТ
ИП-035 СБ**



Санкт-Петербург 2023 г.

Содержание

1. ТЕРМИНЫ И ОПРЕДЕЛЕНИЯ	2
2. ВВЕДЕНИЕ.....	2
3. ОСНОВНЫЕ ТЕХНИЧЕСКИЕ ХАРАКТЕРИСТИКИ.....	2
4. КОМПЛЕКТНОСТЬ ПОСТАВКИ.....	4
5. ТАРА И УПАКОВКА.....	5
6. ПРАВИЛА ХРАНЕНИЯ	5
7. ТРАНСПОРТИРОВАНИЕ	6
8. МОНТАЖ	6
9. ВВОД ИЗДЕЛИЯ В ЭКСПЛУАТАЦИЮ.....	6
10. ПРАВИЛА БЕЗОПАСНОЙ ЭКСПЛУАТАЦИИ	6
11. ГАРАНТИИ ПРОИЗВОДИТЕЛЯ	7
12. СВЕДЕНИЯ ОБ УТИЛИЗАЦИИ	8
13. СВИДЕТЕЛЬСТВО ОБ УПАКОВКЕ.....	9
14. СВИДЕТЕЛЬСТВО О ПРИЕМКЕ	10
15. СВЕДЕНИЯ О ХРАНЕНИИ.....	11
16. УЧЕТ ТЕХНИЧЕСКОГО ОБСЛУЖИВАНИЯ	12
17. УЧЕТ НЕИСПРАВНОСТЕЙ ПРИ ЭКСПЛУАТАЦИИ.....	13
18. РЕМОНТ	14

1. ТЕРМИНЫ И ОПРЕДЕЛЕНИЯ

Качели – предмет общественного пользования, на котором качаются.

Пользователь – общество, организация, корпорация, объединение или частное лицо с соответствующими полномочиями и ответственностью за эксплуатацию изделия.

2. ВВЕДЕНИЕ

Качели в дальнейшем, именуемый как «Изделие», устанавливается в местах общественного пользования для комфортного отдыха горожан: дворовых территориях, парковых и пешеходных зонах.

Настоящий паспорт является документом, удостоверяющим основные параметры и характеристики Изделия, и содержит сведения, необходимые для правильной эксплуатации и поддержания его в исправном состоянии.

Изделие предназначено для эксплуатации в климатических условиях УХЛ1 согласно ГОСТ 15150-69.

Перед эксплуатацией Изделия необходимо ознакомиться с настоящим паспортом и изложенными в его разделах описаниями, инструкциями и характеристиками.

3. ОСНОВНЫЕ ТЕХНИЧЕСКИЕ ХАРАКТЕРИСТИКИ

3.1 Основные технические характеристики Изделия приведены в таблице 1.

Таблица 1 - Основные технические характеристики Изделия

Характеристика	Показатель
1. Габаритные размеры, мм: длина ширина высота	6000 6000 2808
2. Масса изделия, кг	1693
3. Условия эксплуатации	предельная температура эксплуатации - от +45 до -40°C,

Общий вид Изделия приведен на рисунке 1

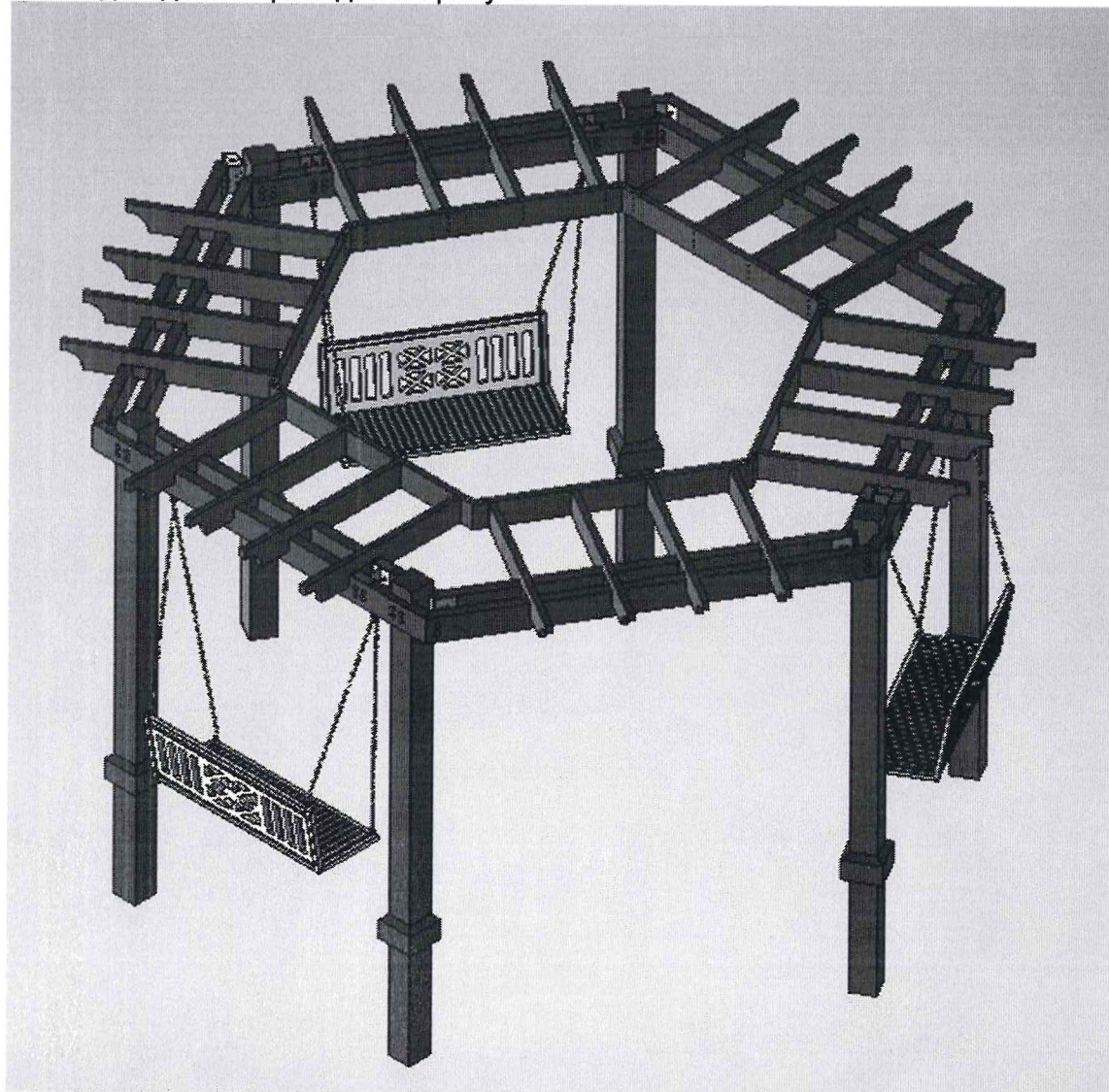


Рисунок 1 Общий вид

- 3.2. Несущие элементы конструкции выполнены из клееного бруса 190 x 190 мм, клееной доски 80 x 195. Элементы крыши выполнены из досок 45x195 и клееной доски 80 x 195. Каркас качели выполнен из листового металла 6мм, 3мм. Соединительные элементы выполнены из листового металла 3мм. Деревянные элементы выполнены из древесины хвойных пород. Деревянные поверхности окрашены маслом по дереву с высокой стойкостью к истиранию. Металлические поверхности окрашиваются полимерной порошковой краской по каталогу RAL Classic.

Все элементы Изделия изготовлены из материалов, пригодных для применения в данной области и соответствуют общим требованиям по гигиеническим показателям материалов и покрытий и действующей документацией по видам материалов.

- 3.3 Производитель оставляет за собой право вносить изменения в конструкцию изделия, не влияющие на внешний вид и качественные характеристики.

4. КОМПЛЕКТНОСТЬ ПОСТАВКИ

Комплектность поставки приведена в таблице 2.

Таблица 2 - Комплектность поставки

Поз.	Обозначение	Наименование	Кол-во, шт.	Примечание
		<u>Детали</u>		
1	ИП 035.01 СБ	Столб	6	
2	ИП 035.02 СБ	Качель	3	
3	ИП 035.03 СБ	Крепление качелей	6	
4	ИП 035.001	Балка лицевая	3	
5	ИП 035.002	Балка внутренняя	3	
6	ИП 035.003	Балка лицевая 2	3	
7	ИП 035.004	Балка внутренняя 2	3	
8	ИП 035.006	Доска с пазом	24	
9	ИП 035.007	Доска центр	6	
10	ИП 035.008	Доска стыковочная	24	
11	ИП 035.009	Пробка	124	
12	ИП 035.013	Крепление внутреннее	6	
13	ИП 035.012	Крепление лицевое	6	
14	ИП 035.014	Крепление центр	6	
		<u>Крепежные элементы</u>		
19		Шайба DIN 125 – M12 цинк.	192	
20		Гайка DIN 985 - M12 цинк.	96	
21		Шайба DIN 125 - M12 нерж.	12	
22		Саморез 6x120 DIN 7982 потай	216	

23		Шайба DIN 127 - M12 нерж.	24	
24		Винт DIN 912 M12x35	12	
25		Гайка DIN 934 - M12 нерж.	12	
26		Винт DIN 912 M12x80	72	
27		Гайка DIN 934 - M12	24	
28		Шайба DIN 127 - M12	72	
29		Шпилька с резьбой DIN 976 M12x255	24	
30		Саморез 5x40 DIN 7982 потай	48	
31				

5. ТАРА И УПАКОВКА

- 5.1 Малогабаритные сборочные единицы и детали, инструмент, запасные части упаковываются в картонные коробки.
- 5.2 Изделие поставляется в разобранном виде, упакованным в картонную тару (материал – трехслойный картон) и стрейч-плёнку, обеспечивающими сохранность деталей и их покрытий во время транспортировки.
- 5.3 Техническая документация на Изделие укладывается в отдельную папку и помещается в коробку с надписью: «Документация».
- 5.4 Требования к транспортированию и хранению по ГОСТ Р 51908

6. ПРАВИЛА ХРАНЕНИЯ

- 6.1 Площадка, выбранная для хранения Изделия, должна быть ровной, отвечать требованиям пожарной безопасности и не должна затопляться водой. Оберегать от ударов, царапин, воздействия воды, агрессивных веществ, прямых солнечных лучей.
- 6.2 Кратковременное хранение изделия в состоянии поставки допускается на открытом воздухе. Избегать прямого соприкосновения изделий с поверхностью бетонного пола/ земли.
- 6.3 Длительное хранение изделия (более 30 суток) осуществляется в сухом закрытом помещении при температуре не ниже +1°C, при относительной влажности не более 40%.
- 6.4 Изделия из массива дерева не рекомендуется хранить вблизи нагревательных приборов (не менее 0,5 м) и на сквозняке, так как резкие колебания температуры могут вызвать появление трещин на поверхности
- 6.5 В помещении должно быть предусмотрено постоянное кондиционирование и проветривание.
- 6.6 Детали конструкций должны быть защищены от воздействия механических повреждений и агрессивных сред.
- 6.7 Не допускать контакта Изделия с острыми предметами, избегать трений и механических повреждений.
- 6.8 Перед складированием все детали должны быть промаркированы.

7. ТРАНСПОРТИРОВАНИЕ

- 7.1 Изделие транспортируется в собранном виде любым крытым грузовым видом транспорта при температуре от -40°C до $+40^{\circ}\text{C}$ с соблюдением правил транспортировки, принятых на данном виде транспорта.
- 7.2 За повреждение груза, возникшее при доставке через транспортную компанию, фирма-изготовитель ответственности не несет.

8. МОНТАЖ

- 8.1 Монтаж Изделия производится организациями, располагающими необходимой для этого материально-технической базой. В случае невыполнения этих требований изготовитель претензий по качеству к качеству не принимает и освобождается от гарантийных обязательств.
- 8.2 Подготовка площадки для возможности монтажа Изделия производится по исходным данным Поставщика. Площадка для размещения Изделия предоставляется Заказчиком Поставщику и принимается Поставщиком в чистом виде, без строительного и/или иного мусора и посторонних предметов не позднее, чем за сутки до срока начала проведения монтажных работ.
- 8.3 Установку Изделия следует производить на заранее подготовленную площадку согласно технической документации. Установка Изделия на негоризонтальные или площадки с иной геометрией производится по отдельному согласованию с Поставщиком.

9. ВВОД ИЗДЕЛИЯ В ЭКСПЛУАТАЦИЮ

Краткая инструкция о вводе в эксплуатацию Изделия.

- 9.1 При вводе в эксплуатацию присутствуют: организация заказчика, представитель тех. надзора со стороны заказчика.
- 9.2 Рекомендуются выполнять следующие действия:
- осмотр Изделия на соответствие данному документу.
 - проведение для персонала эксплуатирующей организации инструктажа по безопасной эксплуатации у представителя производителя.
 - убедиться в правильности и надежности установки и функционирования всех узлов.

10. ПРАВИЛА БЕЗОПАСНОЙ ЭКСПЛУАТАЦИИ

- 10.1 Пользователю необходимо следить, чтобы при нахождении рядом с Изделием строго соблюдали порядок и правила собственной безопасности.
- 10.2 ЗАПРЕЩЕНО:**
- запрещается использовать изделие не по назначению
 - крепить к изделию посторонние предметы, не предусмотренные заводом - изготовителем.
 - сорить, бросать на изделие или с него какие-либо предметы, выливать жидкость
- 10.3 Производитель не несет ответственности за здоровье людей, в ходе несчастных случаев и травм, возникших в случаях несоблюдения настоящих правил.
- 10.4 Изделие должно эксплуатироваться в исправном состоянии. Перед эксплуатацией провести осмотр. Также необходимо проводить ежеквартальный функциональный осмотр состояния Изделия. В случае обнаружения неисправностей эксплуатация Изделия запрещается до момента устранения.

11. ГАРАНТИИ ПРОИЗВОДИТЕЛЯ

- 11.1 Изготовитель гарантирует соответствие оборудования требованиям безопасности при соблюдении эксплуатационном (владельцем) правил монтажа, эксплуатации, транспортирования и хранения. При нарушении правил монтажа, эксплуатации, транспортирования и хранения оборудования изготовитель не несет ответственности за выход из строя как оборудования в целом, так и его отдельных элементов.
- 11.2 Гарантия не распространяется на следующие неисправности:
- Монтаж оборудования произведен не в соответствии с инструкцией, либо выполнен не квалифицированно;
 - Оборудование имеет следы постороннего вмешательства, либо имеет место попытки самостоятельного ремонта;
 - Обнаружены несанкционированные изменения конструкции оборудования;
 - Оборудование эксплуатировалось не в соответствии со своими целевыми предназначениями или в условиях, для которых оно не предназначено;
 - Оборудование использовалась с фурнитурой, не предусмотренной изготовителем;
 - Имеют место следы вандализма.
- 11.3 В случае невыполнения указанных условий разработчик рекламаций не принимает и претензий не рассматривает.

12. СВЕДЕНИЯ ОБ УТИЛИЗАЦИИ

12.1 Изделие и составляющие его элементы не представляют опасности для жизни, здоровья людей и окружающей среды в процессе эксплуатации и после окончания срока эксплуатации и подлежат утилизации обычным порядком.

12.2 Конструкцию изделия перед отправкой на утилизацию необходимо разукomплектовать и осуществить разборку составных частей.

12.3 Перечень комплектующих переданных на утилизацию см таблицу 3:

Таблица 3 - Сведения об утилизации

Поз.	Наименование, материал	Основной размер, мм(длина/высота/ширина)	Причина утилизации	Кол-во, шт.	Артикул изделия

12.4 Утилизация комплектующих производится Поставщиком путем передачи их соответствующей утилизирующей организации.

13. СВИДЕТЕЛЬСТВО ОБ УПАКОВКЕ

Качели MODERN

(наименование изделия)

(обозначение)

Заводской номер

МП 035 СБ

упакован

(наименование или шифр предприятия проводившего упаковку)

ООО Горгородской дизайн

упаковка согласно требованиям, предусмотренным руководством по эксплуатации.

Дата упаковки

июль 2023



Упаковку произвел

личная подпись

фамилия, инициалы

Изделие после
упаковки принял

личная подпись

фамилия, инициалы

14. СВИДЕТЕЛЬСТВО О ПРИЕМКЕ

(наименование изделия)

(обозначение)

Заводской номер _____

соответствует технической документации и признан годным для эксплуатации

Дата выпуска _____

Подпись лиц,
ответственных за
приемку

личная подпись

фамилия, инициалы

личная подпись

фамилия, инициалы

15. СВЕДЕНИЯ О ХРАНЕНИИ

Таблица 4 - Хранение

Дата		Условия хранения	Вид хранения	Примечание
Приемка на хранение	Снятие с хранения			

16. УЧЕТ ТЕХНИЧЕСКОГО ОБСЛУЖИВАНИЯ

Таблица 5 - Краткие записи о проведенном обслуживании

Дата	Вид технического обслуживания	Основание	Должность, фамилия и подпись		Примечание
			Выполнившего	Проверившего работу	

17. УЧЕТ НЕИСПРАВНОСТЕЙ ПРИ ЭКСПЛУАТАЦИИ

Таблица 6 - Краткие записи о возникших неисправностях

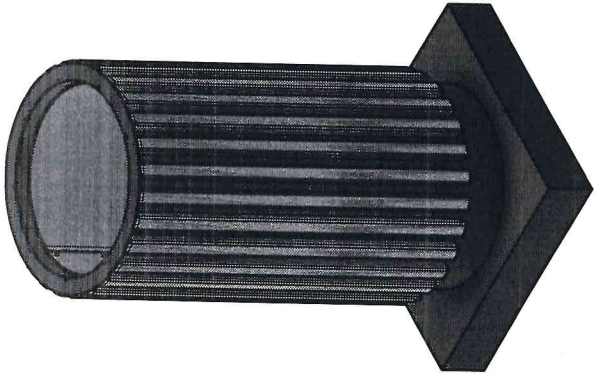
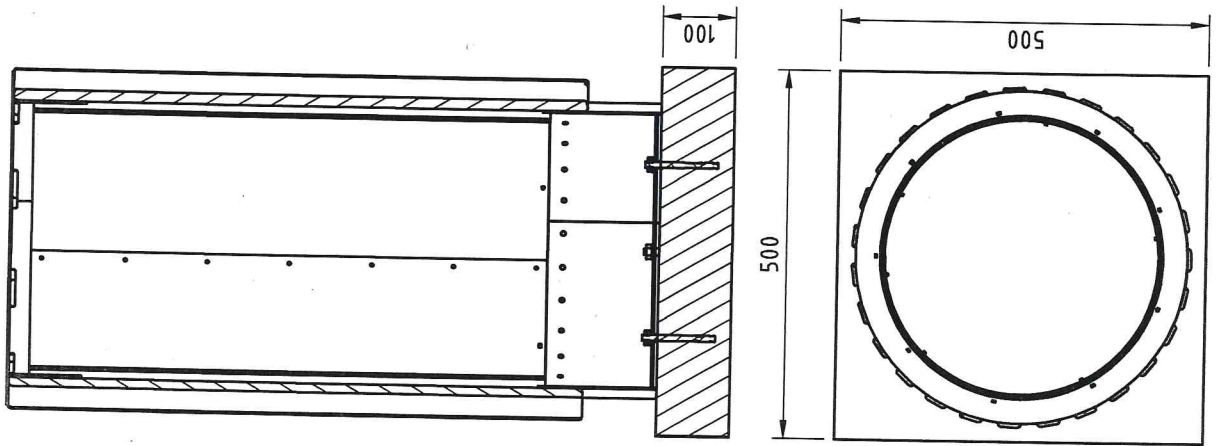
Дата и время отказа	Характер неисправности	Причина неисправности, кол-во часов(месяцев) работы отказавшей части	Принятые меры по устранению неисправности и отметка о рекламации	Подпись ответственного лица

18. РЕМОНТ

Таблица 7 - Краткие записи о проведенном ремонте

Срок эксплуатации	Параметр, характеризующий ресурс или срок службы
С начала эксплуатации	
После последнего ремонта	
Причина поступления в ремонт	
Сведения о произведенном ремонте	

A-A (1:7)




Инструкция по монтажу конструкции:

1. На бетонном основании разметить отверстия под анкерные болты, соосные с отверстиями на конструкции.
2. Установить анкерный болт в подготовленное отверстие и закрепить.
3. На рабочем бетонном основании разметить изделие и закрепить с помощью анкерных болтов.

Примечания:

1. *Размеры даны для справок.
2. Уровень фундамента относительно чистых покрытий уточнить на монтаже.
3. Перед установкой фундамента, грунт уплотнить.
4. Все поверхности фундамента, соприкасающиеся с грунтом обмазать битумом.
5. Крестообразные соединения арматуры выполнять вязальной проволокой $\phi=0,8-1,0$ мм согласно с ГОСТ 10922-2012.

										УР011.00.00.000	
Изм/Лист	№ докум.	Подп.	Дата	Лист	Масса	Масштаб					
Разраб. Лена Козак			30.08.2021			1:7					
Проб.				Лист	1/1	Листов					
Т. контр.				Проект: НФ00-000123							
Нач. отд.	Алдажолов Л.										
Менеджер											
Упр.											
							Монтажная схема.				
											

Лерв. прумен.

Спрвб. №

A

Подп. и дата

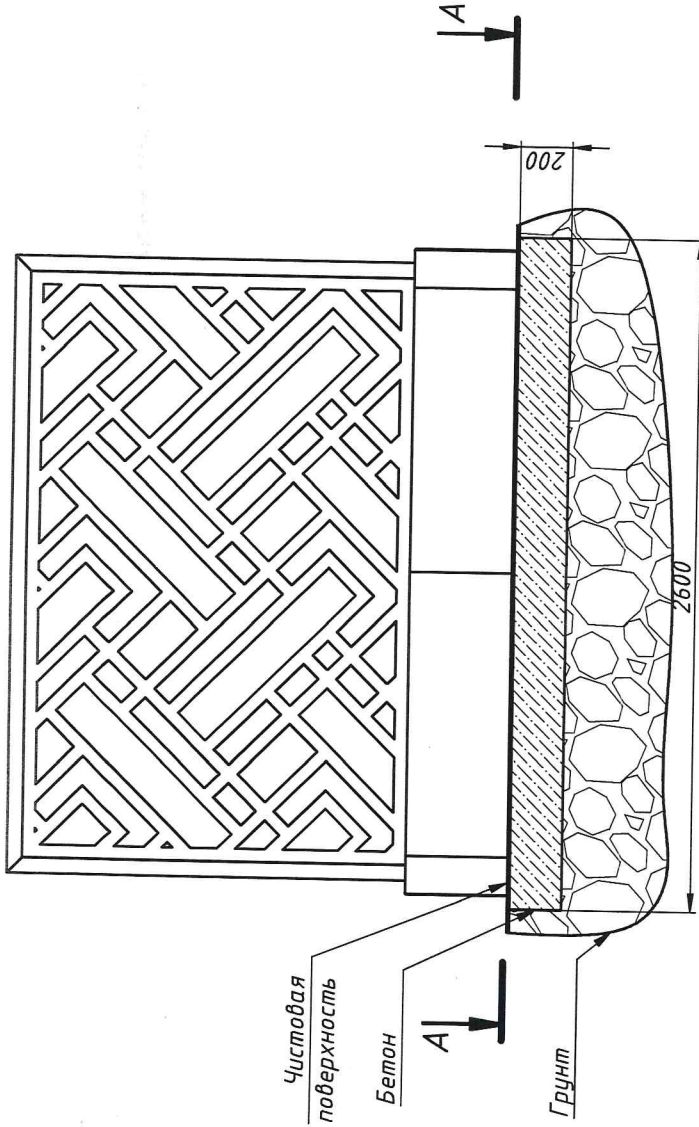
Инд. № дудл.

Взам. инд. №

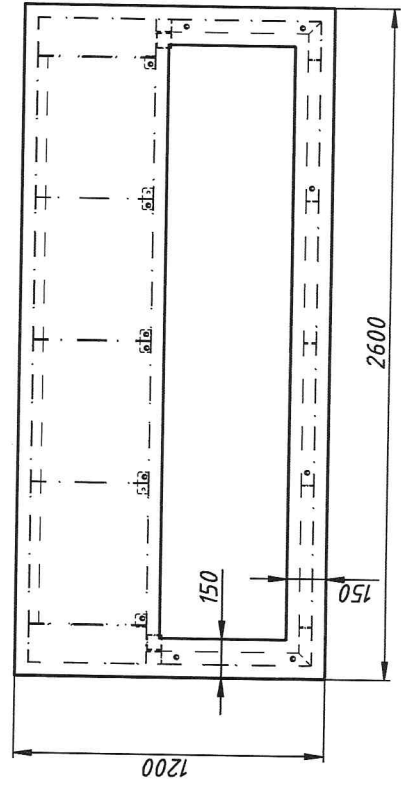
Подп. и дата

Инд. № подл.

СКМ-137 МЧ



A-A (1:20)



СКМ-137 МЧ

Скамья ROW (монтажный чертёж)

Изм	Лист	№ докум.	Подп.	Дата	Лист	Масса	Масштаб
		Архипов М.		06.11.2022		227.0	1:20
Разраб.		Карасев А.					
Пров.							
Т. контр.		Аладжалов Л.			Лист		1
Нач. отд.		Аладжалов Л.					
Н. контр.		Аладжалов Л.					
Утв.		Аладжалов Л.					

Лерв. прунен.

Спрв. №

Подп. и дата

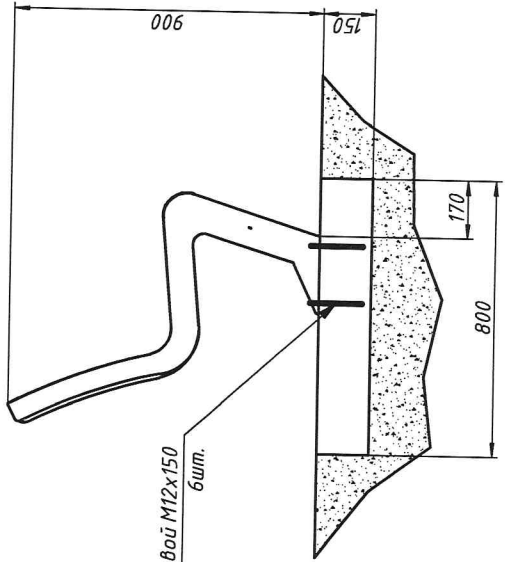
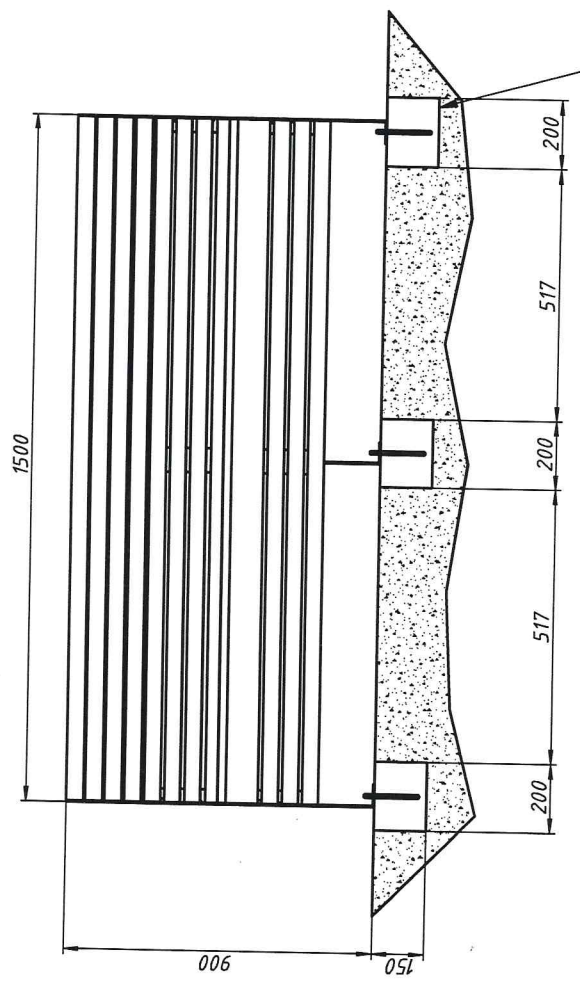
Инд. № дудл.

Взм. инд. №

Подп. и дата

Инд. № подл.

СКМ 049-1,5 МЧ Скамья Рланк

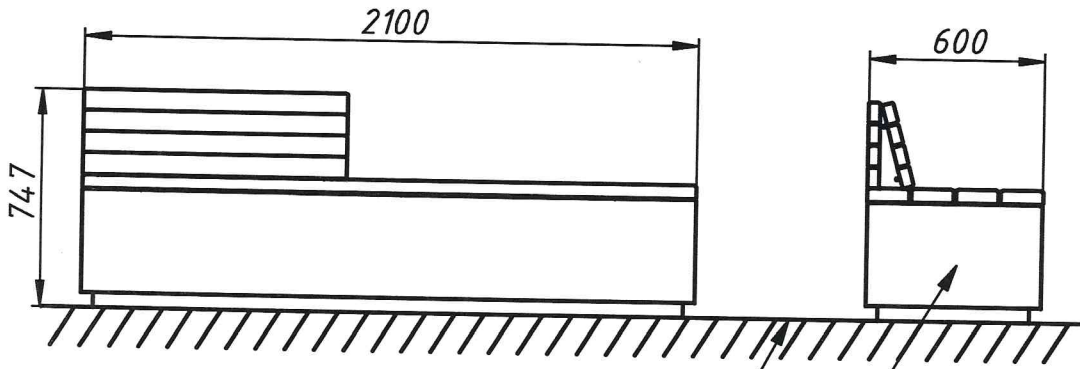


Анкер клиновой М12х150
6 шт.

Бетонное основание 800 x 200 x 150 мм
 Материал: Бетон В25
 Арматура А300 Ø8мм
 Армирующую сетку
 укладывать с шагом 200мм

Изм.	Лист	№ док.и.	Подп.	Дата

СКМ 064-2 МЧ



Уровень поверхности

СКМ 64-2 СБ
Скамья WHITE (со спинкой)

1. Размеры для справок.

Перв. примен.	
Справ. №	
Подп. и дата	
Инв. № докл.	
Взам. инв. №	
Подп. и дата	
Инв. № подл.	

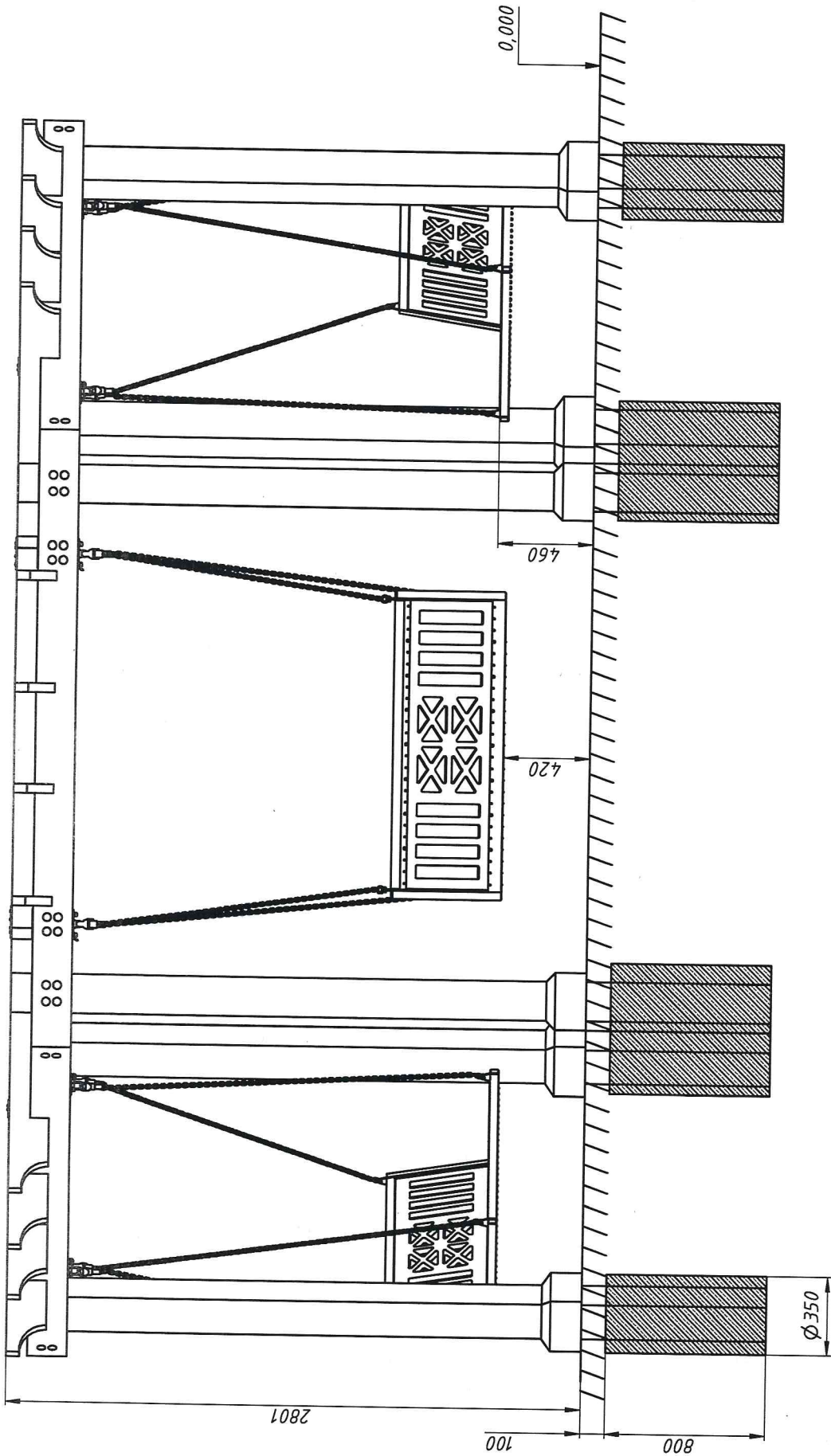
СКМ 064-2 МЧ

Изм.	Лист	№ докум.	Подп.	Дата
Разраб.		Тищенко Н.		28.09.2022
Пров.		Васильева		
Т. контр.				
Нач.отд.		Аладжалов		
Менеджер				
Утв.				

Скамья WHITE (со спинкой)
Монтажный чертеж

Лит.	Масса	Масштаб
	240,1	1:25
Лист	Листов	1

ООО "АЙРА"



Столбы установить на 900мм ниже уровня земли
 в заранее подготовленные выемки D350мм
 Заливку бетона обеспечить на 800мм,
 оставить 100мм для возможного монтажа плитки
 Марка бетона В20

Инд. № подл.	Подп. и дата	Взам. инв. №	Инд. № дубл.	Инд. № подл.	Подп. и дата
--------------	--------------	--------------	--------------	--------------	--------------

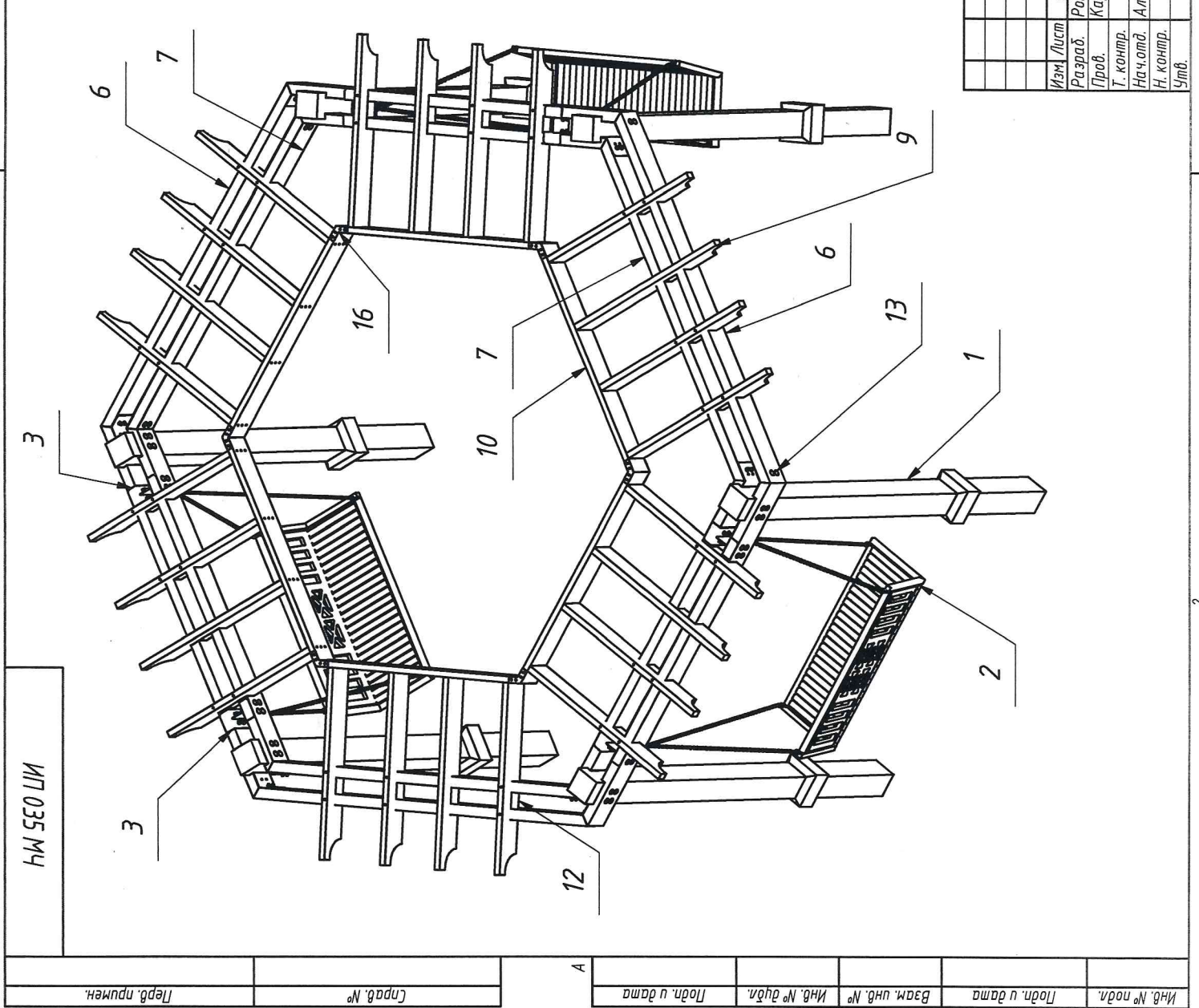
Изм.	Лист	№ док-м.	Подп.	Дата
------	------	----------	-------	------

Лист
1

ИП 035 МЧ

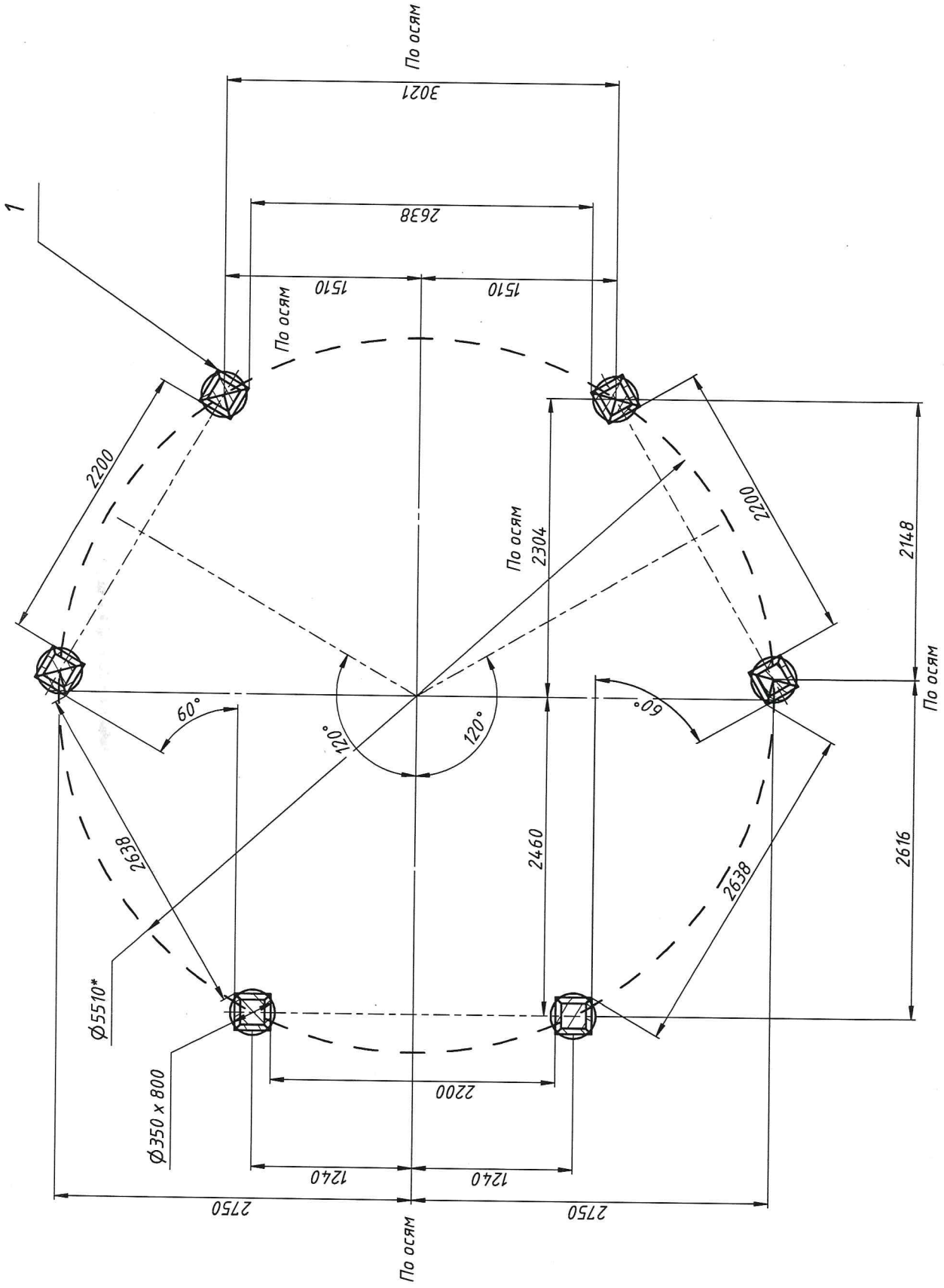
Копирбай
Формат А3

ЭЛЕМЕНТ	ОБОЗНАЧЕНИЕ	ОПИСАНИЕ	КОЛ
1	ИП 035.01 СБ	Столб	6
2	ИП 035.02 СБ	Качель	3
3	ИП 035.03 СБ	Крепление качелей	6
4	ИП 035.001	Балка лицевая	3
5	ИП 035.002	Балка внутренняя	3
6	ИП 035.003	Балка лицевая 2	3
7	ИП 035.004	Балка внутренняя 2	3
9	ИП 035.006	Доска с пазом	24
10	ИП 035.007	Доска центр	6
12	ИП 035.008	Доска стыковочная	24
13	ИП 035.009	Пробка	124
14	ИП 035.013	Крепление внутреннее	6
15	ИП 035.012	Крепление лицевое	6
16	ИП 035.014	Крепление центр	6
31	DIN 125 - А 13	Шайба	192
30	DIN 985 - M12	Шестигранная гайка	96
32	DIN 125 - M12 нерж	Шайба	12
17	Саморез потай 6x120	Винт самонарезающий	216
18	DIN 127 M12 нерж	Шайба пружинная	24
19	DIN 912 - M12 x 35	Винт с цилиндрической головкой	12
20	DIN 934 - M12 нерж	Шестигранная гайка	12
21	DIN 912 - M12 x 80	Винт с цилиндрической головкой	72
22	DIN 934 - M12	Шестигранная гайка	24
23	DIN 127 - А 12	Шайба пружинная	72
24	DIN 976-1 - M12 x 240 - А	Шпильки с резьбой по всей длине - часть 1:	24
25	саморез потай 5x40	метрическая резьба	48



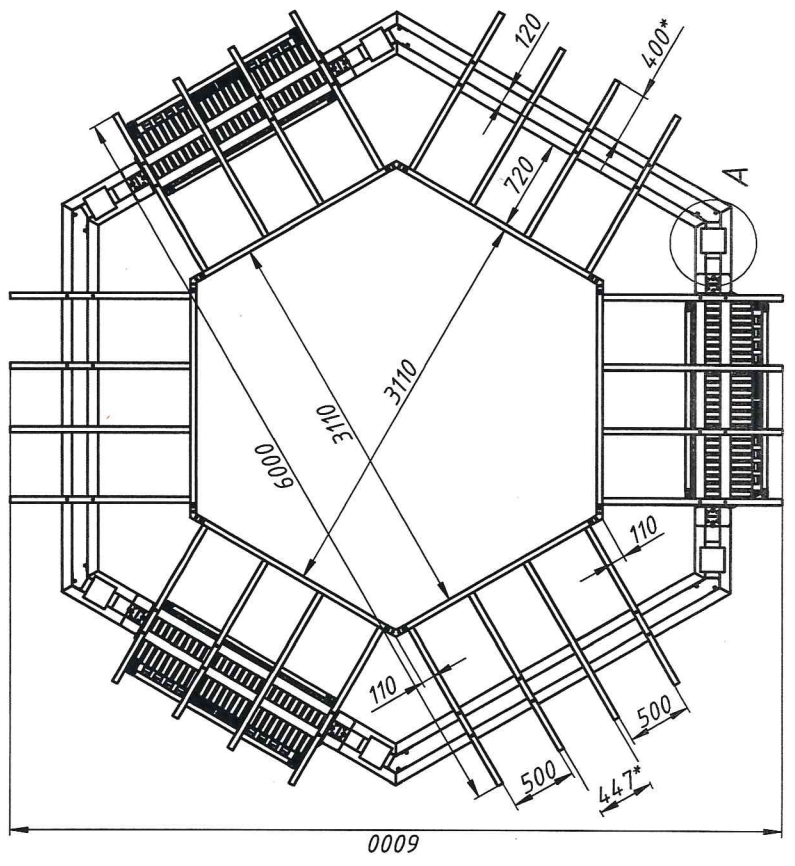
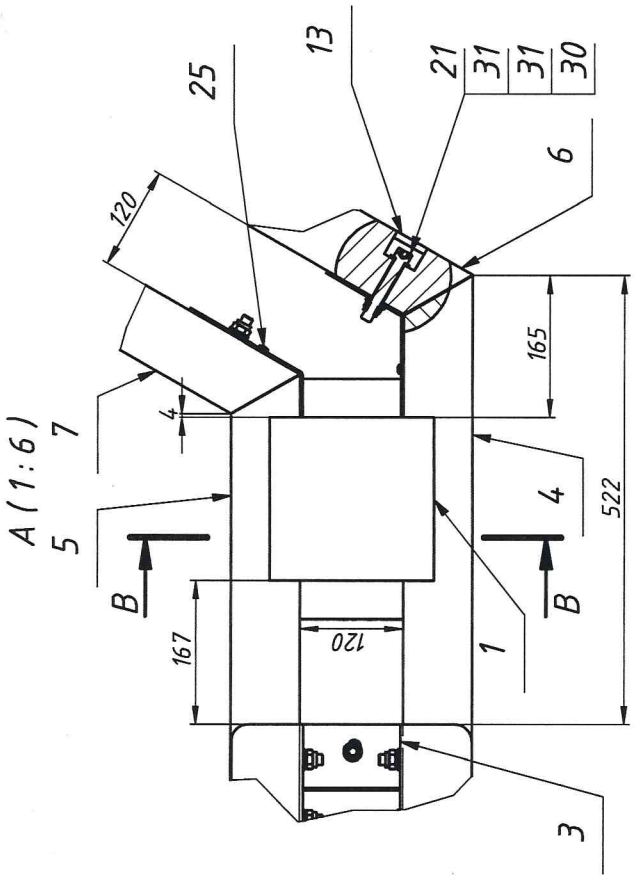
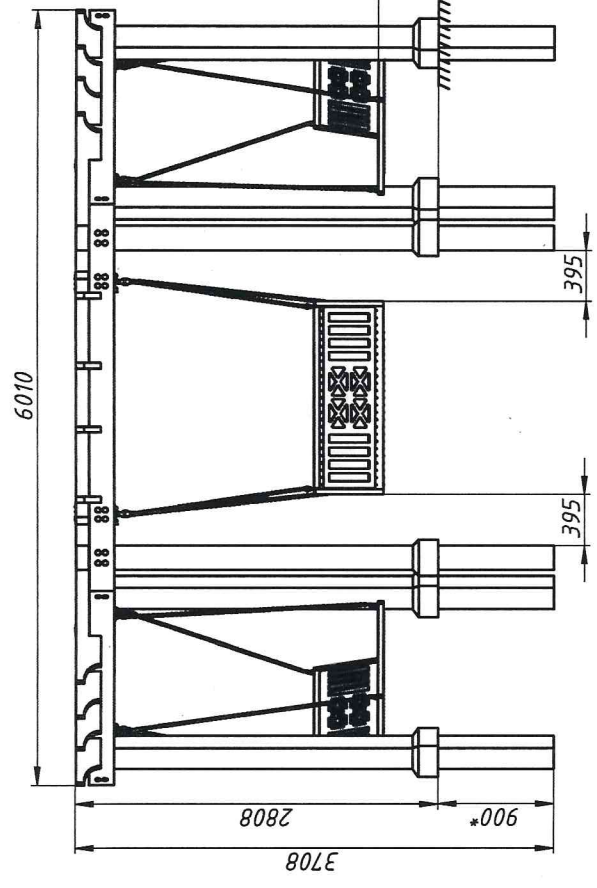
ИП 035 МЧ		Лист	2	Листов	5
Качели MODERN		Масса	1693,3	Масштаб	
Изм./Лист	№ докум.	Подп.	Дата		
Разраб.	Ромашев К		26.06.2023		
Пров.	Карасев А				
Т. контр.	Аладжалов И				
Нач. отд.					
Н. контр.					
Утв.					

Монтаж столбов



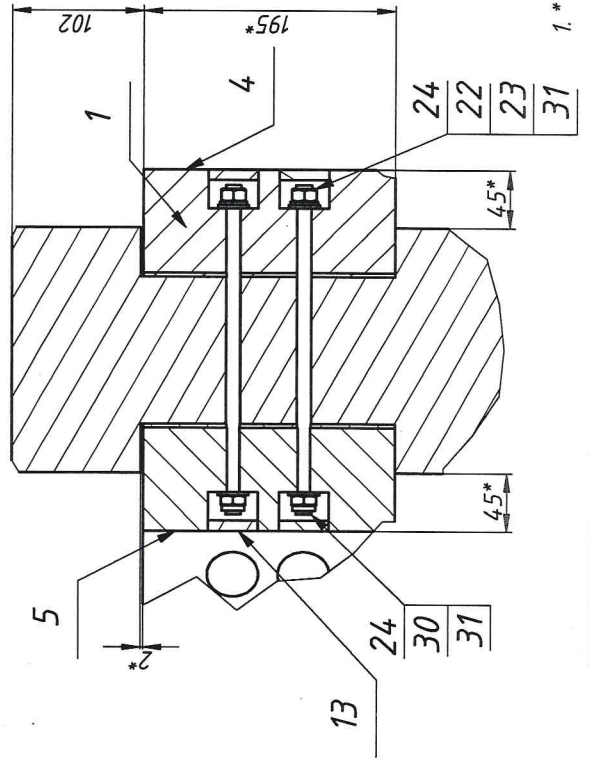
Инд. № подл.	Подп. и дата	Взам. инв. №	Инд. № док.	Инд. № док.	Подп. и дата
--------------	--------------	--------------	-------------	-------------	--------------

Изм.	Лист	№ док.	Подп.	Дата
------	------	--------	-------	------



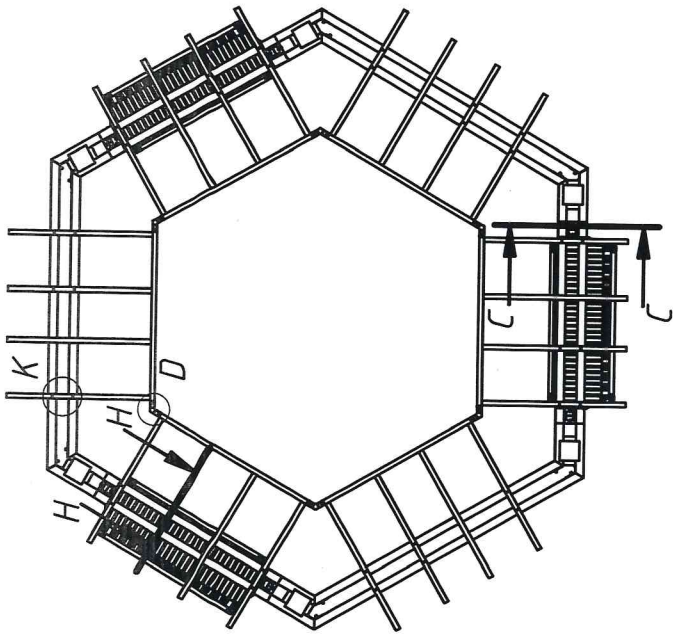
B-B(1:4)

Типовое крепление балок поз. 4, 5 к столбу поз. 1
6 мест



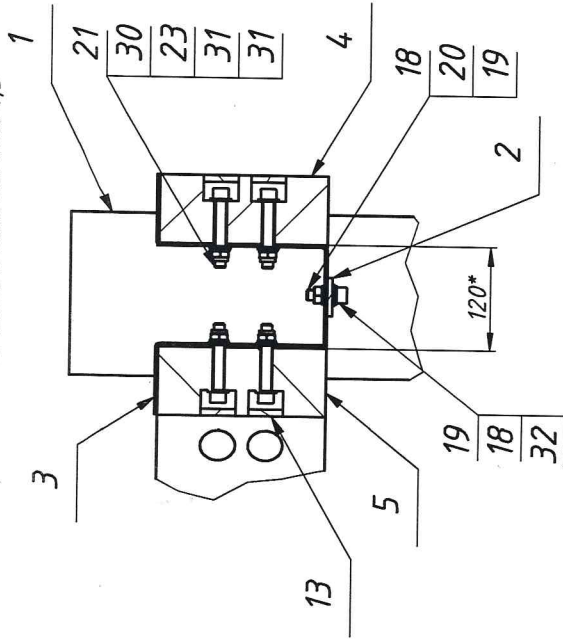
1* - Размер для справки.

Изм./Лист	№ док.им.	Подп.	Дата	ИП 035 МЧ	1	Копирвал	Формат А3	Лист	4
-----------	-----------	-------	------	-----------	---	----------	-----------	------	---



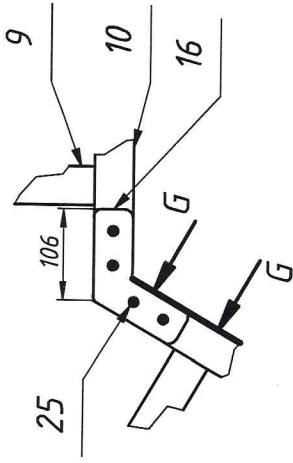
C-C (1:6)

Крепление качелей к балкам поз. 4,5



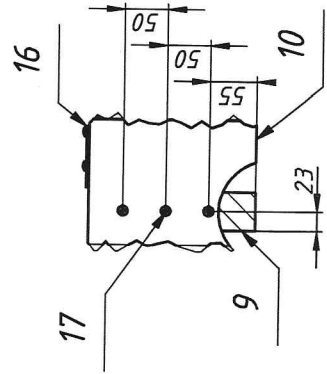
D (1:6)

Фиксация центральных досок



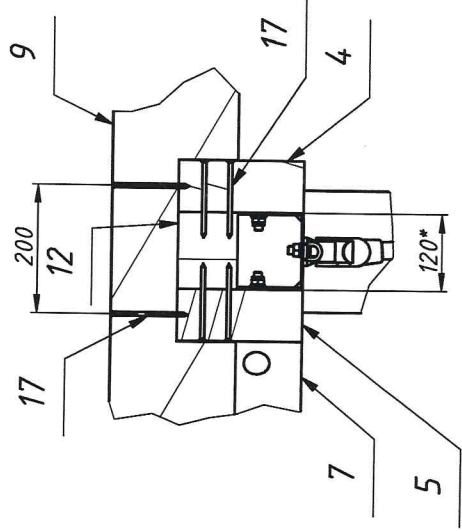
G-G (1:6)

Фронтальное крепление доски с пазом и центральной доски



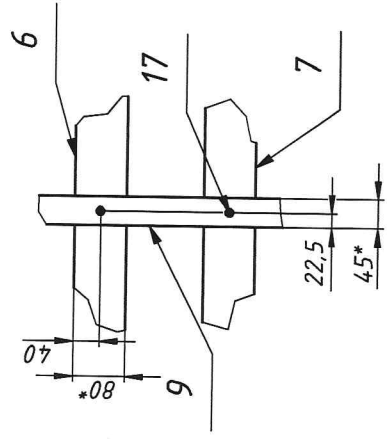
H-H (1:8)

Крепление доски с пазом и стыковочной доски к балкам поз. 4,5



K (1:8)

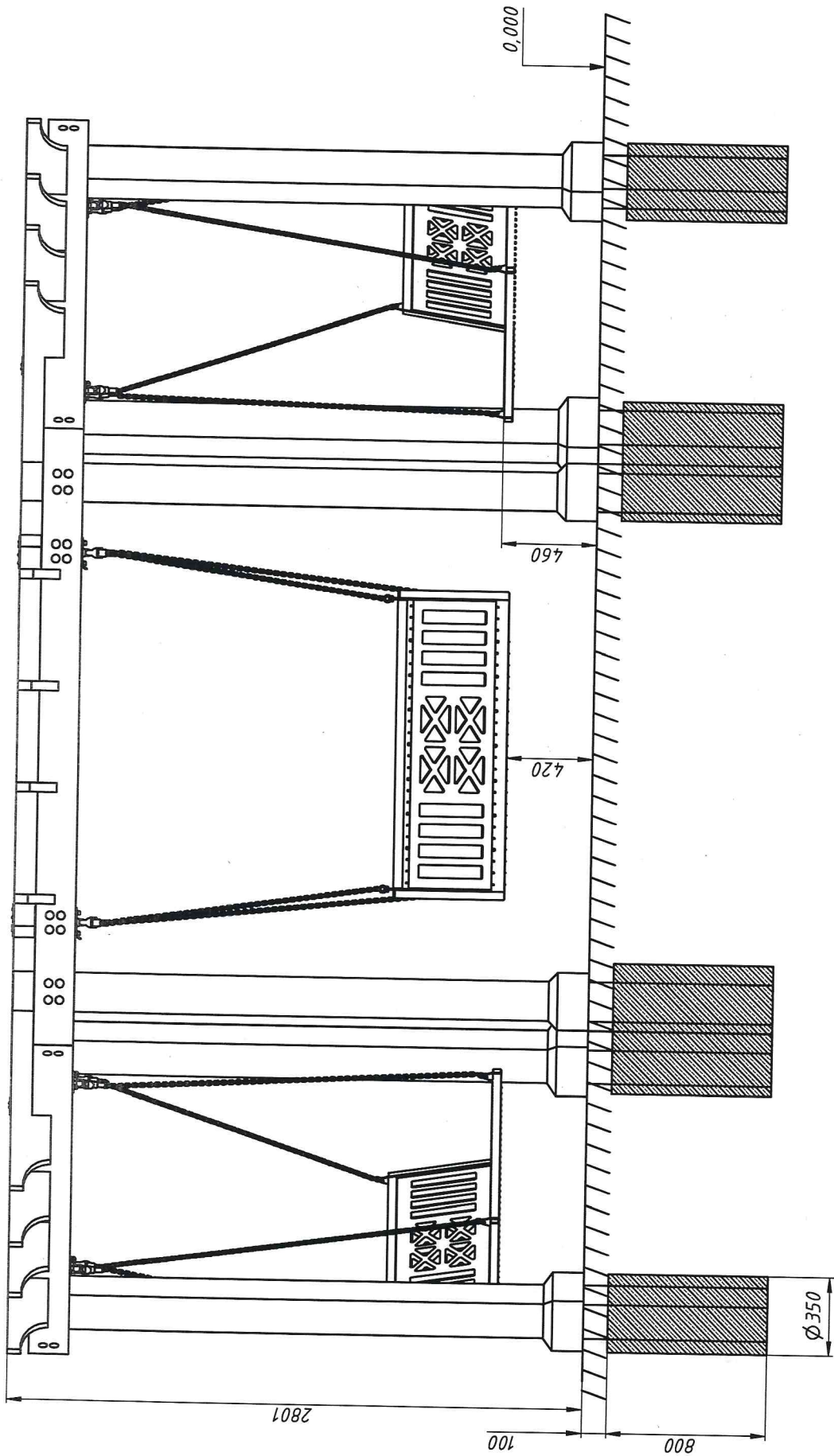
Крепление доски с пазом вид сверху



Изм.	Лист	№ докум.	Подп.	Дата

ИП 035 МЧ

Копировал



Столбы установить на 900мм ниже уровня земли
 в заранее подготовленные выемки D350мм
 Заливку бетона обеспечить на 800мм,
 оставить 100мм для возможного монтажа плитки
 Марка бетона В20

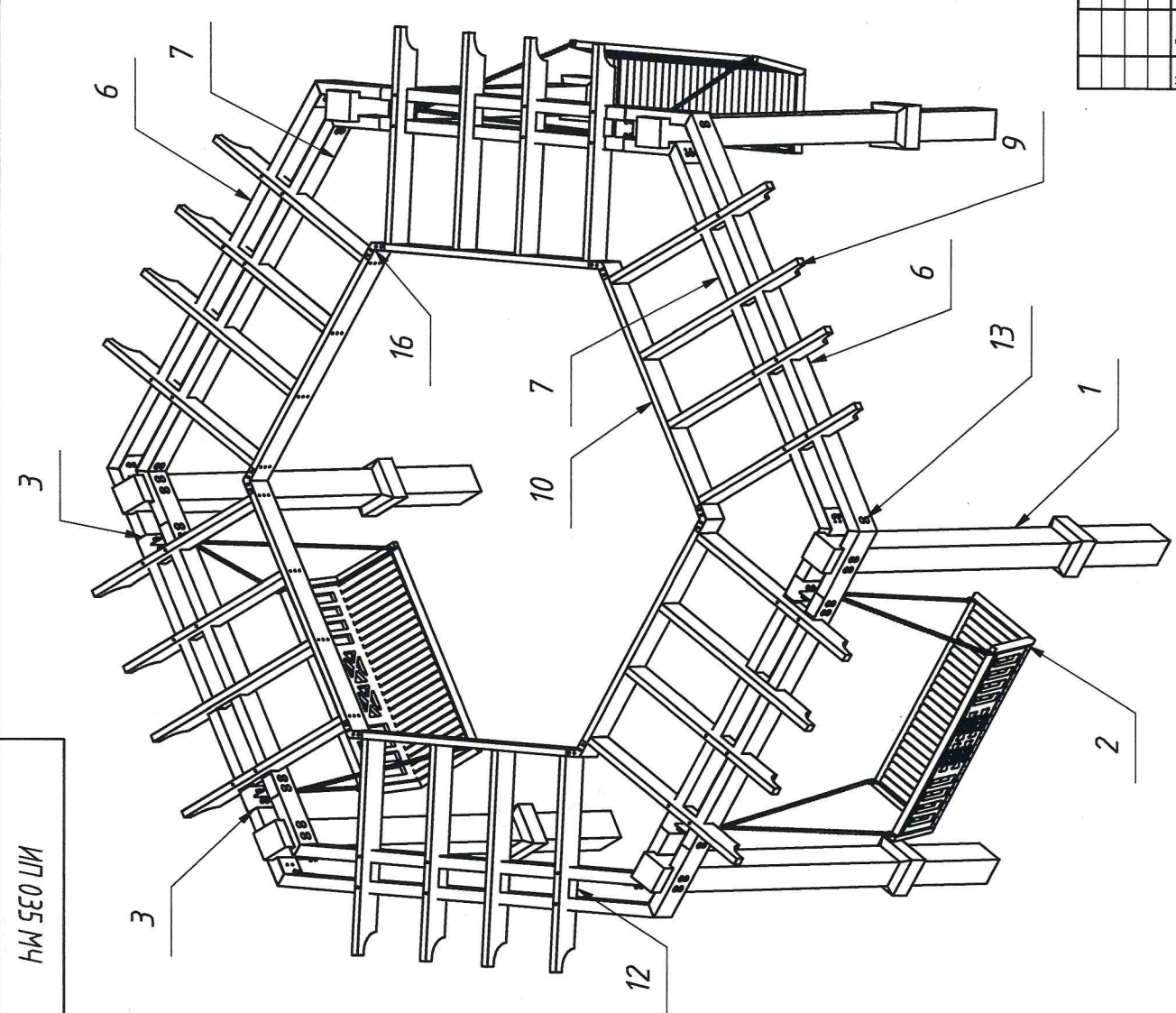
Инд. № подл.	Подп. и дата	Взам. инв. №	Инд. № подл.	Инд. № подл.	Инд. № подл.

Изм.	Лист	№ док.	Подп.	Дата

ИП 035 МЧ

Формат А3

ЭЛЕМЕНТ	ОБОЗНАЧЕНИЕ	ОПИСАНИЕ	КОЛ
1	ИП 035.01 СБ	Столб	6
2	ИП 035.02 СБ	Качель	3
3	ИП 035.03 СБ	Крепление качелей	6
4	ИП 035.001	Балка лицевая	3
5	ИП 035.002	Балка внутренняя	3
6	ИП 035.003	Балка лицевая 2	3
7	ИП 035.004	Балка внутренняя 2	3
9	ИП 035.006	Доска с пазом	24
10	ИП 035.007	Доска центр	6
12	ИП 035.008	Доска стыковочная	24
13	ИП 035.009	Пробка	124
14	ИП 035.013	Крепление внутреннее	6
15	ИП 035.012	Крепление лицевое	6
16	ИП 035.014	Крепление центр	6
31	DIN 125 - А 13	Шайба	192
30	DIN 985 - M12	Шестигранная гайка	96
32	DIN 125 - M12 нерж	Шайба	12
17	Саморез потай 6x120	Винт самонарезающий	216
18	DIN 127 M12 нерж	Шайба пружинная	24
19	DIN 912 - M12 x 35	Винт с цилиндрической головкой	12
20	DIN 934 - M12 нерж	Шестигранная гайка	12
21	DIN 912 - M12 x 80	Винт с цилиндрической головкой	72
22	DIN 934 - M12	Шестигранная гайка	24
23	DIN 127 - А 12	Шайба пружинная	72
24	DIN 976-1 - M12 x 240 - А	Шпильки с резьбой по всей длине - часть 1: метрическая резьба	24
25	саморез потай 5x40	Винт самонарезающий	48



ИП 500 ЦИ

Лист, прим.

Справ. №

А

Лист, дата

Ипв. № дудл.

Ипв. инв. №

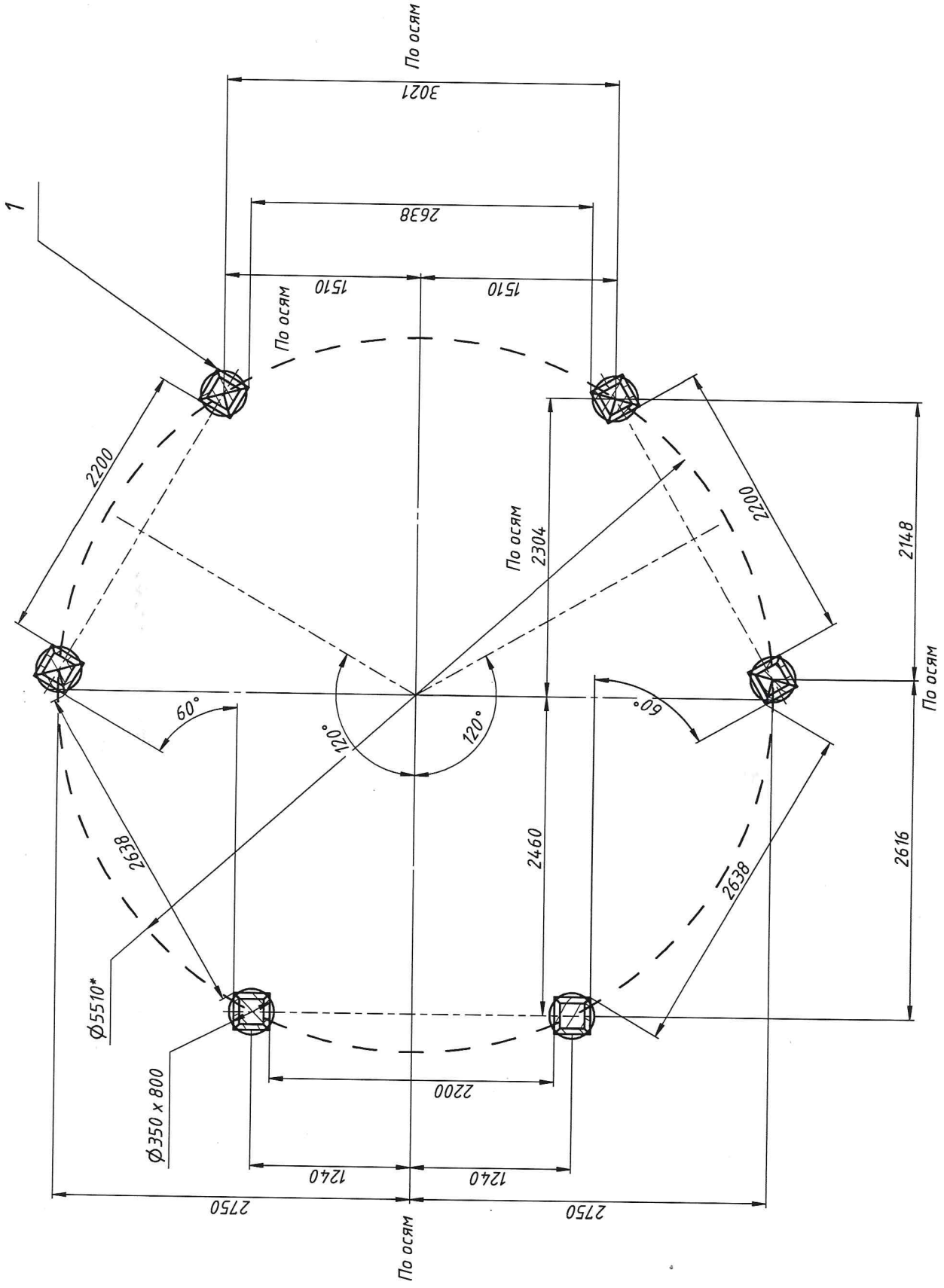
Взм. инв. №

Лист, и дата

Ипв. № подл.

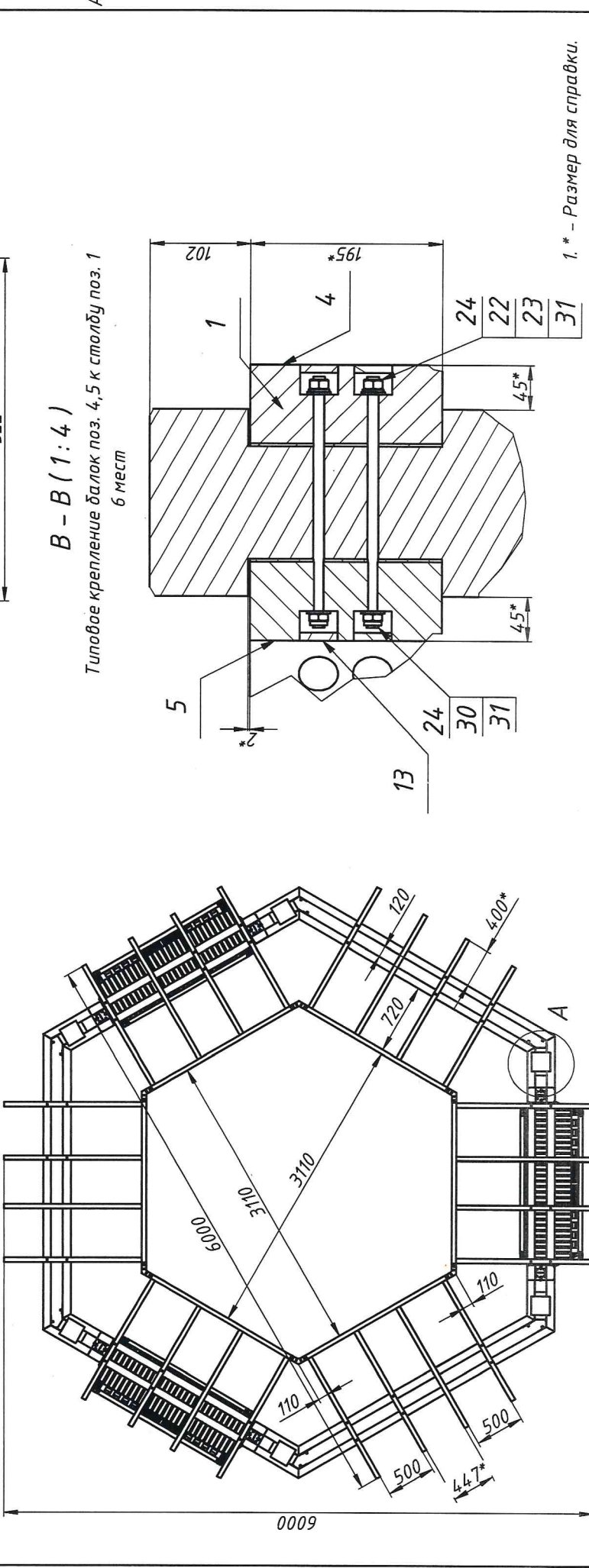
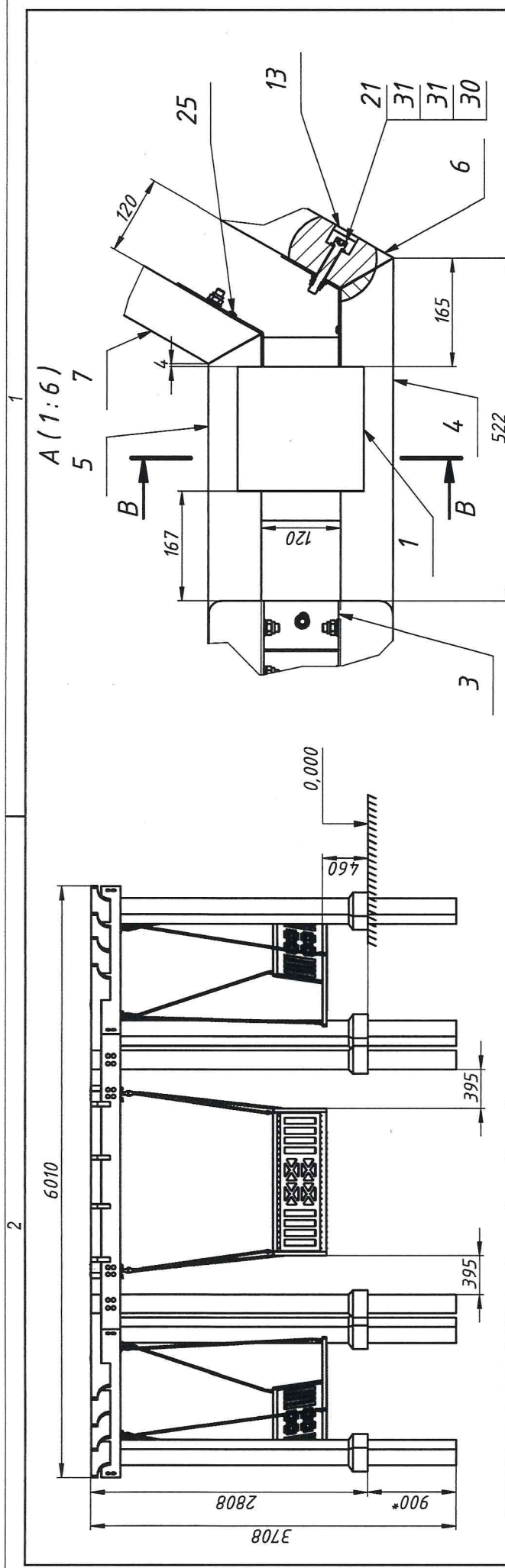
ИП 035 МЧ		Лист	Масса	Масштаб
Качели MODERN			1693,3	1:20
Изм/Лист	№ докум.	Подп.	Дата	
Разраб. Ромашев К			26.06.2023	
Проб. Карагев А				
Т. контр. Нач. отд. Аладжалов И				
Н. контр. Чуб.				
Лист	2	Листов	5	

Монтаж столбов



Инд. № подл.	Подп. и дата	Взам. инв. №	Инд. № инв. №	Инд. № дудл.	Подп. и дата
--------------	--------------	--------------	---------------	--------------	--------------

Изм.	Лист	№ докум.	Подп.	Дата
------	------	----------	-------	------



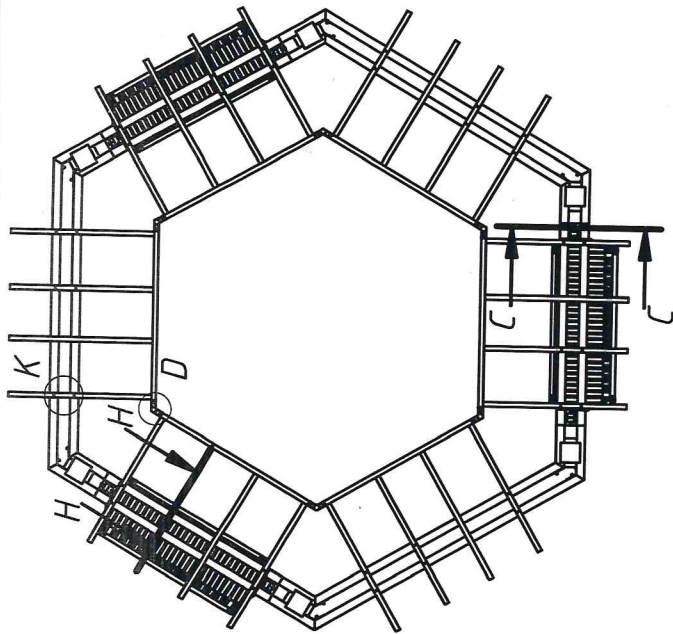
В - В (1:4)
 Типовое крепление балок поз. 4,5 к столбу поз. 1
 6 мест

1. * - Размер для справки.

Изм	Лист	№ докум.	Подп.	Дата	Лист
					4

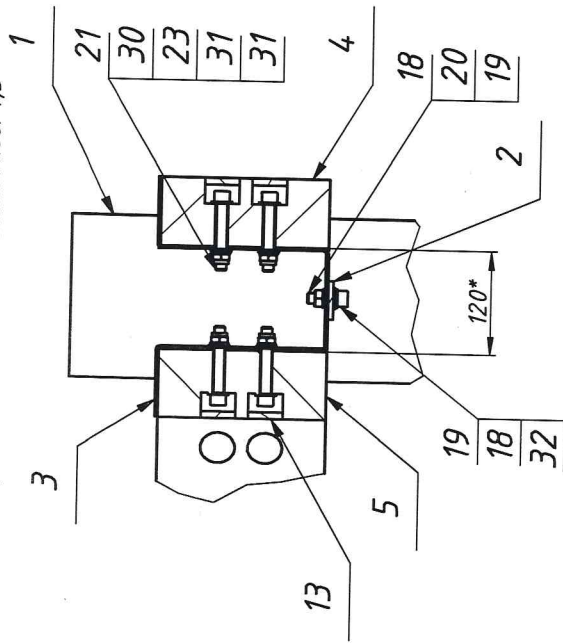
ИП 035 МЧ

1 Копирбал
 формат А3



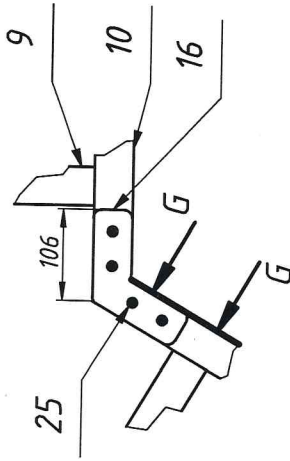
C-C (1:6)

Крепление качелей к балкам поз. 4,5



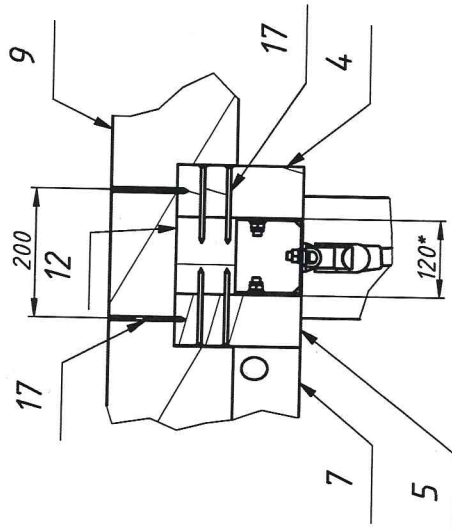
D (1:6)

Фиксация центральных досок



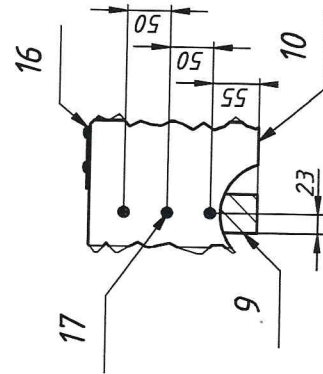
H-H (1:8)

Крепление доски с пазом и стыковочной доски к балкам поз. 4,5



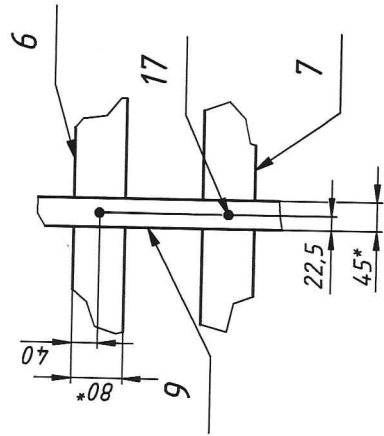
G-G (1:6)

Фронтальное крепление доски с пазом и центральной доски



K (1:8)

Крепление доски с пазом вид сверху



Изм.	Лист	№ докум.	Подп.	Дата

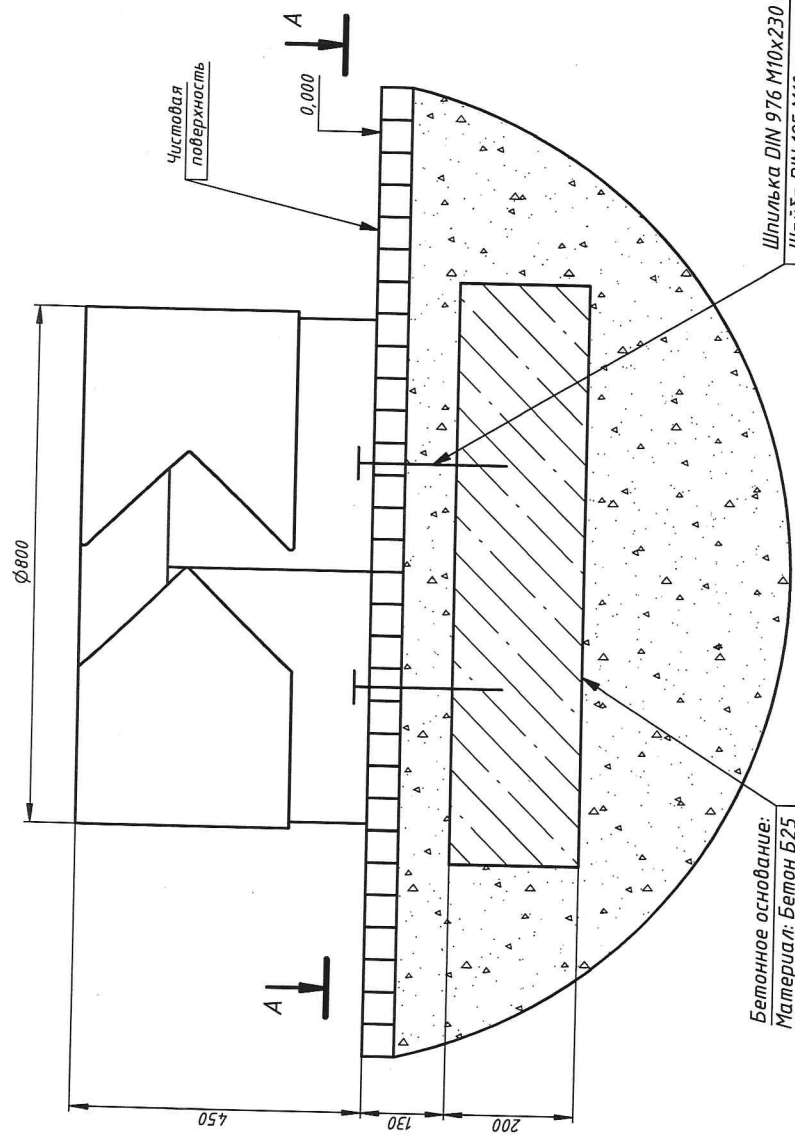
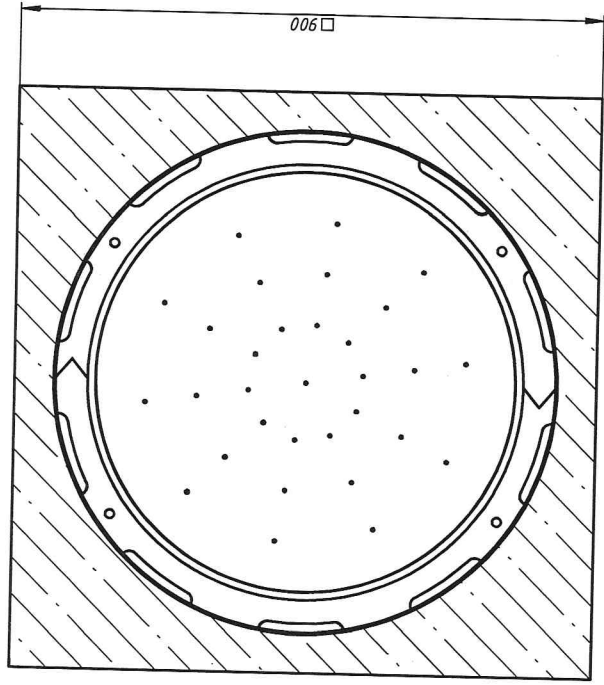
ИП 035 МЧ

Копировал

Формат А3

Лист 5

A-A (1:8)



Чистовая поверхность

0,000

Шпилька DIN 976 M10x230 цинк
 Шайба DIN 125 M10 цинк
 Гайка DIN 934 M10 цинк
 Гайка DIN 1587 M10 цинк
 Химический анкер HИМТЕХ 10 мл

Бетонное основание:
 Материал: Бетон Б25
 Армирование в один слой
 Сетка 50x50x4 мм

Инструкция по монтажу конструкции:
 На основании выполнить отверстия соосные с отверстиями на конструкции и закрепить изделие.

Изм./Лист	№ докум.	Подп.	Дата
Разраб.	Иванов		07.06.2023
Пров.	Карасёв А.		
Нач. отд.			
Н. контр.			
Утв.			

Ц-350Б МЧ

Цветник

Лист	Лист	Листов
		1

Формат А3

Копировал

Инд. № подл.	Подп. и дата	Взам. инв. №	Инд. № дубл.	Подп. и дата	Справ. №	Левб. примен.
--------------	--------------	--------------	--------------	--------------	----------	---------------

«Скамья ВОХ»

**ПАСПОРТ
СКМ-068-1**



Санкт-Петербург 2023 г.

Содержание

1. ТЕРМИНЫ И ОПРЕДЕЛЕНИЯ	2
2. ВВЕДЕНИЕ.....	2
3. ОСНОВНЫЕ ТЕХНИЧЕСКИЕ ХАРАКТЕРИСТИКИ.....	2
4. КОМПЛЕКТНОСТЬ ПОСТАВКИ.....	3
5. ТАРА И УПАКОВКА.....	4
6. ПРАВИЛА ХРАНЕНИЯ	4
7. ТРАНСПОРТИРОВАНИЕ	5
8. МОНТАЖ	5
9. ВВОД ИЗДЕЛИЯ В ЭКСПЛУАТАЦИЮ.....	5
10. ПРАВИЛА БЕЗОПАСНОЙ ЭКСПЛУАТАЦИИ	6
11. ГАРАНТИИ ПРОИЗВОДИТЕЛЯ	6
12. СВЕДЕНИЯ ОБ УТИЛИЗАЦИИ.....	7
13. СВИДЕТЕЛЬСТВО ОБ УПАКОВКЕ.....	8
14. СВИДЕТЕЛЬСТВО О ПРИЕМКЕ	9
15. СВЕДЕНИЯ О ХРАНЕНИИ.....	10
16. УЧЕТ ТЕХНИЧЕСКОГО ОБСЛУЖИВАНИЯ.....	11
17. УЧЕТ НЕИСПРАВНОСТЕЙ ПРИ ЭКСПЛУАТАЦИИ.....	13
18. РЕМОНТ	15
19. ССЫЛОЧНЫЙ НОРМАТИВНЫЕ ДОКУМЕНТЫ.....	15

1. ТЕРМИНЫ И ОПРЕДЕЛЕНИЯ

Скамья – предмет садово-парковой мебели для сидения.

Пользователь – общество, организация, корпорация, объединение или частное лицо с соответствующими полномочиями и ответственностью за эксплуатацию изделия.

2. ВВЕДЕНИЕ

Скамья в дальнейшем, именуемая как «Изделие», устанавливается в местах общественного пользования для комфортного отдыха горожан: дворовых территориях, парковых и пешеходных зонах.

Настоящий паспорт является документом, удостоверяющим основные параметры и характеристики Изделия, и содержит сведения, необходимые для правильной эксплуатации и поддержания его в исправном состоянии.

Изделие предназначено для эксплуатации в климатических условиях УХЛ1 согласно ГОСТ 15150-69.

Перед эксплуатацией Изделия необходимо ознакомиться с настоящим паспортом и изложенными в его разделах описаниями, инструкциями и характеристиками.

3. ОСНОВНЫЕ ТЕХНИЧЕСКИЕ ХАРАКТЕРИСТИКИ

3.1 Основные технические характеристики Изделия приведены в таблице 1.

Таблица 1 - Основные технические характеристики Изделия

Характеристика	Показатель
1. Габаритные размеры, мм: длина ширина высота	4000 2500 900
2. Масса изделия, кг	1350
3. Условия эксплуатации	предельная температура эксплуатации - от +45 до -40°C,

4. КОМПЛЕКТНОСТЬ ПОСТАВКИ

4.1 Комплектность поставки приведена в таблице 2.

Таблица 2 - Комплектность поставки

Поз	Обозначение	Наименование	Кол-во, шт.	Примечание
		<u>Детали</u>		
1	СКМ-068-1.02.001	Основание 1550x450	4	
2	СКМ-068-1.01.001	Основание 2500x450	2	
3	СКМ-068-1.01.01 СБ	Сиденье	2	
4	СКМ-068-1.02.01 СБ	Сиденье	2	
5	СКМ-068-1.00.001	Вкладыш	8	
	DIN 9021 – A10	Шайба кузовная увеличенная	16	
	DIN 985 – M10	Гайка шестигранная самоконтр.	16	
	DIN 933 – M8	Болт с шестигранной головкой	20	
	DIN 125 – A8	Шайба	40	
	DIN 985 – M8	Гайка шестигранная самоконтр.	40	

5. ТАРА И УПАКОВКА

- 5.1 Малогабаритные сборочные единицы и детали, инструмент, запасные части упаковываются в картонные коробки.
- 5.2 Изделие поставляется в собранном виде, упакованным в картонную тару (материал – трехслойный картон) и стрейч-плёнку, обеспечивающими сохранность деталей и их покрытий во время транспортировки.
- 5.3 Техническая документация на Изделие укладывается в отдельную папку и помещается в коробку с надписью: «Документация».
- 5.4 Требования к транспортированию и хранению по ГОСТ Р 51908

6. ПРАВИЛА ХРАНЕНИЯ

- 6.1 Площадка, выбранная для хранения Изделия, должна быть ровной, отвечать требованиям пожарной безопасности и не должна затопляться водой. Оберегать от ударов, царапин, воздействия воды, агрессивных веществ, прямых солнечных лучей.
- 6.2 Кратковременное хранение изделия в состоянии поставки допускается на открытом воздухе. Избегать прямого соприкосновения изделий с поверхностью бетонного пола/ земли.
- 6.3 Длительное хранение изделия (более 30 суток) осуществляется в сухом закрытом

- помещении при температуре не ниже +1°C, при относительной влажности не более 40%.
- 6.4 Изделия из массива дерева не рекомендуется хранить вблизи нагревательных приборов (не менее 0,5 м) и на сквозняке, так как резкие колебания температуры могут вызвать появление трещин на поверхности
- 6.5 В помещении должно быть предусмотрено постоянное кондиционирование и проветривание.
- 6.7 Детали конструкций должны быть защищены от воздействия механических повреждений и агрессивных сред.
- 6.8 Не допускать контакта Изделия с острыми предметами, избегать трений и механических повреждений.
- 6.9 Перед складированием все детали должны быть промаркированы.

7. ТРАНСПОРТИРОВАНИЕ

- 7.1 Изделие транспортируется в собранном виде любым крытым грузовым видом транспорта при температуре от -40°C до +40°C с соблюдением правил транспортировки, принятых на данном виде транспорта.
- 7.3 За повреждение груза, возникшее при доставке через транспортную компанию, фирма-изготовитель ответственности не несет.

8. МОНТАЖ

- 8.1 Монтаж Изделия производится изготовителем или другими организациями, располагающими необходимой для этого материально-технической базой, имеющими документально оформленное разрешение изготовителя и в присутствии его представителя. В случае невыполнения этих требований изготовитель претензий по качеству к качеству не принимает и освобождается от гарантийных обязательств.
- 8.2 Подготовка площадки для возможности монтажа Изделия производится по исходным данным Поставщика. Площадка для размещения Изделия предоставляется Заказчиком Поставщику и принимается Поставщиком в чистом виде, без строительного и/или иного мусора и посторонних предметов не позднее, чем за сутки до срока начала проведения монтажных работ.
- 8.3 Установку Изделия следует производить на заранее подготовленную площадку согласно технической документации. Установка Изделия на негоризонтальные или площадки с иной геометрией производится по отдельному согласованию с Поставщиком.

9. ВВОД ИЗДЕЛИЯ В ЭКСПЛУАТАЦИЮ

Краткая инструкция о вводе в эксплуатацию Изделия.

- 9.1 При вводе в эксплуатацию присутствуют: представитель производителя, организация заказчика, представитель тех. надзора со стороны заказчика.
- 9.2 Рекомендуется выполнять следующие действия:
- осмотр Изделия на соответствие данному документу.
 - проведение для персонала эксплуатирующей организации инструктажа по безопасной эксплуатации у представителя производителя.
 - убедиться в правильности и надежности установки и функционирования всех узлов.
- 9.3 По результатам составляется акт приема-передачи между пользователем и поставщиком согласно пункту 14.

10. ПРАВИЛА БЕЗОПАСНОЙ ЭКСПЛУАТАЦИИ

10.1 Пользователю необходимо следить, чтобы при нахождении рядом с Изделием строго соблюдали порядок и правила собственной безопасности.

10.2 ЗАПРЕЩЕНО:

- запрещается использовать изделие не по назначению
- спрыгивать с Изделия
- сорить, бросать на Изделие или с него какие-либо предметы, выливать жидкость;
- создавать помехи другим людям.

10.3 Производитель не несет ответственности за здоровье людей, в ходе несчастных случаев и травм, возникших в случаях несоблюдения настоящих правил.

10.4 Изделие должно эксплуатироваться в исправном состоянии. Перед эксплуатацией провести осмотр. Также необходимо проводить ежеквартальный функциональный осмотр состояния Изделия. В случае обнаружения неисправностей эксплуатация Изделия запрещается до момента устранения.

11. ГАРАНТИИ ПРОИЗВОДИТЕЛЯ

11.1 Поставщик Изделия гарантирует его надежность и работоспособность в течении гарантийного срока в соответствии с паспортными техническими характеристиками и прилагаемой эксплуатационной документацией, при условии соблюдения Заказчиком правил эксплуатации, монтажа, транспортировки и хранения изделия, а также при наличии всех комплектующих и при отсутствии внешних повреждений элементов Изделия.

11.2 Срок службы Изделия не менее 5 лет с момента ввода в эксплуатацию.

11.3 Допускается продление срока эксплуатации после проведения соответствующей экспертизы Изделия и получения положительного заключения Поставщика.

11.4 Сборка и эксплуатация Изделия с нарушением указаний соответствующих документов, а также внесение каких-либо конструктивных изменений без согласования с разработчиком технической документации не разрешается.

11.5 В случае невыполнения указанных условий разработчик рекламаций не принимает и претензий не рассматривает.

12. СВЕДЕНИЯ ОБ УТИЛИЗАЦИИ

12.1 Изделие и составляющие его элементы не представляют опасности для жизни, здоровья людей и окружающей среды в процессе эксплуатации и после окончания срока эксплуатации и подлежат утилизации обычным порядком.

12.2 Конструкцию изделия перед отправкой на утилизацию необходимо разукomплектовать и осуществить разборку составных частей.

12.3 Перечень комплектующих переданных на утилизацию см таблицу 3:

Таблица 3 - Сведения об утилизации

Поз.	Наименование, материал	Основной размер, мм(длина/высота/ширина)	Причина утилизации	Кол-во, шт.	Артикул изделия

12.4 Утилизация комплектующих производится Поставщиком путем передачи их соответствующей утилизирующей организации.

13. СВИДЕТЕЛЬСТВО ОБ УПАКОВКЕ

Скамья ВОХ

(наименование изделия)

(обозначение)

Заводской номер

СКМ 068-1

упакован

ООО "Городской дизайн"

(наименование или шифр предприятия проводившего упаковку)

упаковка согласно требованиям, предусмотренным руководством по эксплуатации.

Дата упаковки

май 2022



Упаковку произвел

личная подпись

фамилия, инициалы

Изделие после
упаковки принял

личная подпись

фамилия, инициалы

14. СВИДЕТЕЛЬСТВО О ПРИЕМКЕ

(наименование изделия)

(обозначение)

Заводской номер _____

соответствует технической документации и признан годным для эксплуатации

Дата выпуска _____

Подпись лиц,
ответственных за
приемку

личная подпись

фамилия, инициалы

личная подпись

фамилия, инициалы

15. СВЕДЕНИЯ О ХРАНЕНИИ

Таблица 4 - Хранение

Дата		Условия хранения	Вид хранения	Примечание
Приемка на хранение	Снятие с хранения			

16. УЧЕТ ТЕХНИЧЕСКОГО ОБСЛУЖИВАНИЯ

Таблица 5 - Краткие записи о проведенном обслуживании

Дата	Вид технического обслуживания	Основание	Должность, фамилия и подпись		Примечание
			Выполнившего	Проверившего работу	

17. УЧЕТ НЕИСПРАВНОСТЕЙ ПРИ ЭКСПЛУАТАЦИИ

Таблица 6 - Краткие записи о возникших неисправностях

Дата и время отказа	Характер неисправности	Причина неисправности, кол-во часов(месяцев) работы отказавшей части	Принятые меры по устранению неисправности и отметка о рекламации	Подпись ответственного лица

18. РЕМОНТ

Таблица 7 - Краткие записи о проведенном ремонте

Срок эксплуатации	Параметр, характеризующий ресурс или срок службы
С начала эксплуатации	
После последнего ремонта	
Причина поступления в ремонт	
Сведения о произведенном ремонте	

19. ССЫЛОЧНЫЕ НОРМАТИВНЫЕ ДОКУМЕНТЫ

1. ГОСТ 15150-69. Исполнения для различных климатических районов
2. СП 20.13330.2016 "СНиП 2.01.07-85* Нагрузки и воздействия"
3. ГОСТ 2.601-2013. Эксплуатационные документы
4. ГОСТ Р 51908. Общие требования к машинам, приборам и другим техническим изделиям в части условий хранения и транспортирования

Скамья «ROW»

**ПАСПОРТ
СКМ 137**



Санкт-Петербург 2023 г.

Содержание

1. ТЕРМИНЫ И ОПРЕДЕЛЕНИЯ	2
2. ВВЕДЕНИЕ	2
3. ОСНОВНЫЕ ТЕХНИЧЕСКИЕ ХАРАКТЕРИСТИКИ.....	2
4. КОМПЛЕКТНОСТЬ ПОСТАВКИ	4
5. ТАРА И УПАКОВКА	5
6. ПРАВИЛА ХРАНЕНИЯ.....	5
7. ТРАНСПОРТИРОВАНИЕ	5
8. МОНТАЖ.....	5
9. ВВОД ИЗДЕЛИЯ В ЭКСПЛУАТАЦИЮ	6
10. ПРАВИЛА БЕЗОПАСНОЙ ЭКСПЛУАТАЦИИ	6
11. СВЕДЕНИЯ ОБ УТИЛИЗАЦИИ.....	7
12. СВИДЕТЕЛЬСТВО ОБ УПАКОВКЕ.....	8
13. СВИДЕТЕЛЬСТВО О ПРИЕМКЕ	9
14. СВЕДЕНИЯ О ХРАНЕНИИ	10
15. УЧЕТ ТЕХНИЧЕСКОГО ОБСЛУЖИВАНИЯ.....	11
16. УЧЕТ НЕИСПРАВНОСТЕЙ ПРИ ЭКСПЛУАТАЦИИ	12
17. РЕМОНТ	13
18. ССЫЛОЧНЫЕ НОРМАТИВНЫЕ ДОКУМЕНТЫ.....	13

1. ТЕРМИНЫ И ОПРЕДЕЛЕНИЯ

Скамья - мебельное изделие с узким, обыкновенно длинным сиденьем для нескольких человек, разновидностью скамьи является лавка. В современной терминологии — это мебель с высотой сиденья, равной или большей его глубины. Использоваться может как в помещении, так и на улице, быть со спинкой и без. По требованию пункта 3.11 строительных правил СП 82.13330.2016 «Благоустройство территорий» Утвержденных Приказом Министерства строительства и ЖКХ Российской Федерации от 16.12.2016 № 975/пр - скамейки являются малыми архитектурными формами (МАФ).

Пользователь – общество, организация, корпорация, объединение или частное лицо с соответствующими полномочиями и ответственностью за эксплуатацию изделия.

2. ВВЕДЕНИЕ

Скамья в дальнейшем, именуемая как «Изделие», устанавливается в местах общественного пользования для комфортного отдыха горожан: дворовых территориях, парковых и пешеходных зонах.

Настоящий паспорт является документом, удостоверяющим основные параметры и характеристики Изделия, и содержит сведения, необходимые для правильной эксплуатации и поддержания его в исправном состоянии.

Изделие предназначено для эксплуатации в климатических условиях УХЛ1 согласно ГОСТ 15150-69.

Перед эксплуатацией Изделия необходимо ознакомиться с настоящим паспортом и изложенными в его разделах описаниями, инструкциями и характеристиками.

3. ОСНОВНЫЕ ТЕХНИЧЕСКИЕ ХАРАКТЕРИСТИКИ

3.1 Основные технические характеристики Изделия приведены в таблице 1.

Таблица 1 - Основные технические характеристики Изделия

Характеристика	Показатель
1. Габаритные размеры, мм: длина ширина высота	2500 1200 1950
2. Масса изделия, кг	343
3. Условия эксплуатации	предельная температура эксплуатации - от +45 до -40°С,

Общий вид Изделия приведен на рисунке 1

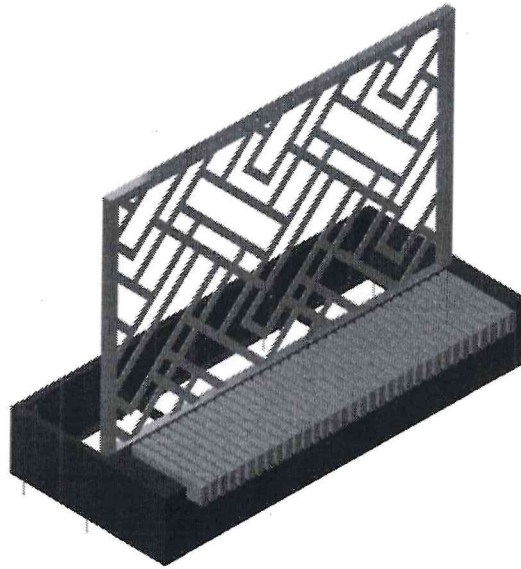


Рисунок 1 Общий вид

- 3.2. Несущий каркас изделия сделан из стального листа толщиной 3мм. Декоративная рамка выполнена из профильной трубы сечением 60х60х3. Декоративный узор вырезан из листа 6 мм. Обшивка сиденья скамьи выполняется из строганной доски хвойных пород, трапециевидной формы сечением 45х120мм. Дерево обработано специальным маслом.

Все элементы Изделия изготовлены из материалов, пригодных для применения в данной области и соответствуют общим требованиям по гигиеническим показателям материалов и покрытий и действующей документацией по видам материалов.

- 3.3 Производитель оставляет за собой право вносить изменения в конструкцию изделия, не влияющие на внешний вид и качественные характеристики.

4. КОМПЛЕКТНОСТЬ ПОСТАВКИ

4.1 Комплектность поставки приведена в таблице 2.

Таблица 2 - Комплектность поставки

Поз.	Обозначение	Наименование	Кол-во, шт.	Примечание
		<u>Детали</u>		
1	СКМ-137.01 СБ	Боковина левая	1	
2	СКМ-137.02 СБ	Боковина правая	1	
3	СКМ-137.03 СБ	Основание	2	
4	СКМ-137.04 СБ	Задняя стенка	2	
5	СКМ-137.001	Крышка	1	
6	СКМ-137.003	Крышка	2	
7	СКМ-137.002	Ребро	2	
8	СКМ-137.06.001	Гребенка	4	
9	СКМ-137.06.002	Брусok сидения	34	
10	СКМ-137.05 СБ	Рамка	1	
		<u>Стандартные изделия</u>		
11		Конфирмат 7x50	68	
12		Винт DIN 912 – M10x25	10	
13		Винт DIN 912 - M8x20	8	
14		Болт DIN 933 - M8x20	46	
15		Шайба DIN 125 – 10,5	10	
16		Шайба DIN 125 - 8,4	84	
17		Гайка DIN 985 - M8	30	
18		Анкер клиновый M10x100	12	

4.2 В комплект Изделия входит следующая эксплуатационная документация согласно ГОСТ 2.601-2013:

- Паспорт;
- Монтажная схема.

5. ТАРА И УПАКОВКА

- 5.1. Малогабаритные сборочные единицы и детали, инструмент, запасные части упаковываются в картонные коробки.
- 5.2. Изделие поставляется в разобранном, упакованном в картонную тару (материал – трехслойный картон) и стрейч-плёнку, обеспечивающими сохранность деталей и их покрытий во время транспортировки.
- 5.3. Техническая документация на Изделие укладывается в отдельную папку и помещается в коробку с надписью: «Документация».
- 5.4. Требования к транспортированию и хранению по ГОСТ Р 51908

6. ПРАВИЛА ХРАНЕНИЯ

- 6.1. Площадка, выбранная для хранения Изделия, должна быть ровной, отвечать требованиям пожарной безопасности и не должна затопляться водой. Оберегать от ударов, царапин, воздействия воды, агрессивных веществ, прямых солнечных лучей.
- 6.2. Кратковременное хранение изделия в состоянии поставки допускается на открытом воздухе. Избегать прямого соприкосновения изделий с поверхностью бетонного пола/земли.
- 6.3. Длительное хранение изделия (более 30 суток) осуществляется в сухом закрытом помещении при температуре не ниже +1°C, при относительной влажности не более 40%.
- 6.4. Изделия из массива дерева не рекомендуется хранить вблизи нагревательных приборов (не менее 0,5 м) и на сквозняке, так как резкие колебания температуры могут вызвать появление трещин на поверхности
- 6.5. В помещении должно быть предусмотрено постоянное кондиционирование и проветривание.
- 6.6. Детали конструкций должны быть защищены от воздействия механических повреждений и агрессивных сред.
- 6.7. Не допускать контакта Изделия с острыми предметами, избегать трений и механических повреждений.
- 6.8. Перед складированием все детали должны быть промаркированы.

7. ТРАНСПОРТИРОВАНИЕ

- 7.1. Изделие транспортируется в разобранном виде любым крытым грузовым видом транспорта при температуре от –40°C до +40°C с соблюдением правил транспортировки, принятых на данном виде транспорта.
- 7.2. За повреждение груза, возникшее при доставке через транспортную компанию, фирма-изготовитель ответственности не несет.

8. МОНТАЖ

- 8.1. Монтаж Изделия производится изготовителем или другими организациями, располагающими необходимой для этого материально-технической базой, имеющими документально оформленное разрешение изготовителя и в присутствии его представителя. В случае невыполнения этих требований изготовитель претензий по качеству к качеству не принимает и освобождается от гарантийных обязательств.
- 8.2. Подготовка площадки для возможности монтажа Изделия производится по исходным данным Поставщика. Площадка для размещения Изделия предоставляется Заказчиком Поставщику и принимается Поставщиком в чистом виде, без строительного и/или иного мусора и посторонних предметов не позднее, чем за сутки

- 8.3 до срока начала проведения монтажных работ.
Установку Изделия следует производить на заранее подготовленную площадку согласно технической документации. Установка Изделия на негоризонтальные или площадки с иной геометрией производится по отдельному согласованию с Поставщиком.

9. ВВОД ИЗДЕЛИЯ В ЭКСПЛУАТАЦИЮ

- Краткая инструкция о вводе в эксплуатацию Изделия.
- 6.1 При вводе в эксплуатацию присутствуют: представитель производителя, организация заказчика, представитель тех. надзора со стороны заказчика.
- 6.2 Рекомендуются выполнять следующие действия:
- осмотр Изделия на соответствие данному документу.
 - проведение для персонала эксплуатирующей организации инструктажа по безопасной эксплуатации у представителя производителя.
 - убедиться в правильности и надежности установки и функционирования всех узлов.
- 6.3 По результатам составляется акт приема-передачи между пользователем и поставщиком согласно пункту 14.

10. ПРАВИЛА БЕЗОПАСНОЙ ЭКСПЛУАТАЦИИ

- 10.1 Пользователю необходимо следить, чтобы при нахождении рядом с Изделием строго соблюдали порядок и правила собственной безопасности.
- 10.2 **ЗАПРЕЩЕНО:**
- запрещается использовать изделие не по назначению
 - сорить, бросать на Изделие или с него какие-либо предметы, выливать жидкость;
 - создавать помехи другим людям.
- 10.3 Производитель не несет ответственности за здоровье людей, в ходе несчастных случаев и травм, возникших в случаях несоблюдения настоящих правил.
- 10.4 Изделие должно эксплуатироваться в исправном состоянии. Перед эксплуатацией провести осмотр. Также необходимо проводить ежеквартальный функциональный осмотр состояния Изделия и производить повторное нанесение защитного масла для деревянных поверхностей раз в 6 месяцев, протягивать болтовые соединения, производить смазку вращающихся элементов. В случае обнаружения неисправностей (ослабленные болтовые соединения; износ цепей, канатов узлов крепления качелей; сколы, трещины и прочие повреждения поверхности оборудования, влекущие за собой повышенную травмоопасность при эксплуатации) эксплуатация Изделия запрещается до момента устранения.

11. СВЕДЕНИЯ ОБ УТИЛИЗАЦИИ

- 11.1 Изделие и составляющие его элементы не представляют опасности для жизни, здоровья людей и окружающей среды в процессе эксплуатации и после окончания срока эксплуатации и подлежат утилизации обычным порядком.
- 11.2 Конструкцию изделия перед отправкой на утилизацию необходимо разукomплектовать и осуществить разборку составных частей.
- 11.3 Перечень комплектующих переданных на утилизацию см таблицу 3:

Таблица 3 - Сведения об утилизации

Поз.	Наименование, материал	Основной размер, мм(длина/высота/ширина)	Причина утилизации	Кол-во, шт.	Артикул изделия

- 11.4 Утилизация комплектующих производится Поставщиком путем передачи их соответствующей утилизирующей организации.

12. СВИДЕТЕЛЬСТВО ОБ УПАКОВКЕ

Скамья ROW

(наименование изделия)

(обозначение)

Заводской номер

СКМ 137

упакован

ООО Торговой фирмы

(наименование или шифр предприятия проводившего упаковку)

упаковка согласно требованиям, предусмотренным руководством по эксплуатации.

Дата упаковки

12.06.2023



Упаковку произвел

личная подпись

фамилия, инициалы

Изделие после
упаковки принял

личная подпись

фамилия, инициалы

13. СВИДЕТЕЛЬСТВО О ПРИЕМКЕ

(наименование изделия)

(обозначение)

Заводской номер _____

соответствует технической документации и признан годным для эксплуатации

Дата выпуска _____

Подпись лиц,
ответственных за
приемку

личная подпись

фамилия, инициалы

личная подпись

фамилия, инициалы

14. СВЕДЕНИЯ О ХРАНЕНИИ

Таблица 4 - Хранение

Дата		Условия хранения	Вид хранения	Примечание
Приемка на хранение	Снятие с хранения			

15. УЧЕТ ТЕХНИЧЕСКОГО ОБСЛУЖИВАНИЯ

Таблица 5 - Краткие записи о проведенном обслуживании

Дата	Вид технического обслуживания	Основание	Должность, фамилия и подпись		Примечание
			Выполнившего	Проверившего работу	

16. УЧЕТ НЕИСПРАВНОСТЕЙ ПРИ ЭКСПЛУАТАЦИИ

Таблица 6 - Краткие записи о возникших неисправностях

Дата и время отказа	Характер неисправности	Причина неисправности, кол-во часов(месяцев) работы отказавшей части	Принятые меры по устранению неисправности и отметка о рекламации	Подпись ответственного лица

17. РЕМОНТ

Таблица 7 - Краткие записи о проведенном ремонте

Срок эксплуатации	Параметр, характеризующий ресурс или срок службы
С начала эксплуатации	
После последнего ремонта	
Причина поступления в ремонт	
Сведения о произведенном ремонте	

18. ССЫЛОЧНЫЕ НОРМАТИВНЫЕ ДОКУМЕНТЫ

1. ГОСТ 15150-69. Исполнения для различных климатических районов
2. СП 20.13330.2016 "СНиП 2.01.07-85* Нагрузки и воздействия"
3. ГОСТ 2.601-2013. Эксплуатационные документы
4. ГОСТ Р 51908. Общие требования к машинам, приборам и другим техническим изделиям в части условий хранения и транспортирования

«Скамья WHITE »

**ПАСПОРТ
СКМ 064-2**



[Handwritten signature in blue ink]

Санкт-Петербург 2023 г.

Содержание

1. ТЕРМИНЫ И ОПРЕДЕЛЕНИЯ	2
2. ВВЕДЕНИЕ.....	2
3. ОСНОВНЫЕ ТЕХНИЧЕСКИЕ ХАРАКТЕРИСТИКИ.....	2
4. КОМПЛЕКТНОСТЬ ПОСТАВКИ	3
5. ТАРА И УПАКОВКА.....	4
6. ПРАВИЛА ХРАНЕНИЯ	4
7. ТРАНСПОРТИРОВАНИЕ	4
8. МОНТАЖ	4
9. ВВОД ИЗДЕЛИЯ В ЭКСПЛУАТАЦИЮ.....	5
10. ПРАВИЛА БЕЗОПАСНОЙ ЭКСПЛУАТАЦИИ	5
11. ГАРАНТИИ ПРОИЗВОДИТЕЛЯ.....	6
12. СВЕДЕНИЯ ОБ УТИЛИЗАЦИИ	6
13. СВИДЕТЕЛЬСТВО ОБ УПАКОВКЕ	7
14. СВИДЕТЕЛЬСТВО О ПРИЕМКЕ	8
15. СВЕДЕНИЯ О ХРАНЕНИИ.....	9
16. УЧЕТ ТЕХНИЧЕСКОГО ОБСЛУЖИВАНИЯ	10
17. УЧЕТ НЕИСПРАВНОСТЕЙ ПРИ ЭКСПЛУАТАЦИИ.....	11
18. РЕМОНТ	12

1. ТЕРМИНЫ И ОПРЕДЕЛЕНИЯ

Скамья – предмет садово-парковой мебели для сидения.

Пользователь – общество, организация, корпорация, объединение или частное лицо с соответствующими полномочиями и ответственностью за эксплуатацию изделия.

2. ВВЕДЕНИЕ

Скамья в дальнейшем, именуемая как «Изделие», устанавливается в местах общественного пользования для комфортного отдыха горожан: дворовых территориях, парковых и пешеходных зонах.

Настоящий паспорт является документом, удостоверяющим основные параметры и характеристики Изделия, и содержит сведения, необходимые для правильной эксплуатации и поддержания его в исправном состоянии.

Изделие предназначено для эксплуатации в климатических условиях УХЛ1 согласно ГОСТ 15150-69.

Перед эксплуатацией Изделия необходимо ознакомиться с настоящим паспортом и изложенными в его разделах описаниями, инструкциями и характеристиками.

3. ОСНОВНЫЕ ТЕХНИЧЕСКИЕ ХАРАКТЕРИСТИКИ

3.1 Основные технические характеристики Изделия приведены в таблице 1.

Таблица 1 - Основные технические характеристики Изделия

Характеристика	Показатель
1. Габаритные размеры, мм: длина ширина высота	 2100 600 747
2. Масса изделия, кг	240
3. Условия эксплуатации	предельная температура эксплуатации - от +45 до -40°C,

Общий вид Изделия приведен на рисунке 1

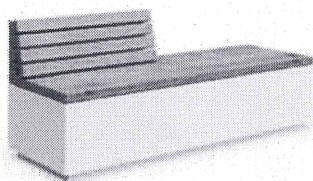


Рисунок 1 Общий вид

3.2 Несущие элементы Изделия выполнены из бетонного основания. Изделие в соответствии с цветом по каталогу RAL.

Сиденье выполнено из сухой строганой доски хвойных пород, отшлифованной и обработанной лазурью для дерева, с высокой стойкостью к истиранию.

Все элементы Изделия изготовлены из материалов, пригодных для применения в данной области и соответствуют общим требованиям по гигиеническим показателям материалов и покрытий и действующей документацией по видам материалов.

3.3 Производитель оставляет за собой право вносить изменения в конструкцию изделия, не влияющие на внешний вид и качественные характеристики.

4. КОМПЛЕКТНОСТЬ ПОСТАВКИ

4.1 Комплектность поставки приведена в таблице 2.

Таблица 2 - Комплектность поставки

Поз.	Обозначение	Наименование	Кол-во	Примечание
		<u>Документация</u>		
		<u>Детали</u>		
	СКМ 064-2 СБ	Скамья WHITE	1	

5. ТАРА И УПАКОВКА

- 5.1 Малогабаритные сборочные единицы и детали, инструмент, запасные части упаковываются в картонные коробки.
- 5.2 Изделие поставляется в разобранном виде, упакованным в картонную тару (материал – трехслойный картон) и стрейч-плёнку, обеспечивающими сохранность деталей и их покрытий во время транспортировки.
- 5.3 Техническая документация на Изделие укладывается в отдельную папку и помещается в коробку с надписью: «Документация».
- 5.4 Требования к транспортированию и хранению по ГОСТ Р 51908

6. ПРАВИЛА ХРАНЕНИЯ

- 6.1 Площадка, выбранная для хранения Изделия, должна быть ровной, отвечать требованиям пожарной безопасности и не должна затопляться водой. Оберегать от ударов, царапин, воздействия воды, агрессивных веществ, прямых солнечных лучей.
- 6.2 Кратковременное хранение изделия в состоянии поставки допускается на открытом воздухе. Избегать прямого соприкосновения изделий с поверхностью бетонного пола/ земли.
- 6.3 Длительное хранение изделия (более 30 суток) осуществляется в сухом закрытом помещении при температуре не ниже +1°C, при относительной влажности не более 40%.
- 6.4 Изделия из массива дерева не рекомендуется хранить вблизи нагревательных приборов (не менее 0,5 м) и на сквозняке, так как резкие колебания температуры могут вызвать появление трещин на поверхности
- 6.5 В помещении должно быть предусмотрено постоянное кондиционирование и проветривание.
- 6.6 Детали конструкций должны быть защищены от воздействия механических повреждений и агрессивных сред.
- 6.7 Не допускать контакта Изделия с острыми предметами, избегать трений и механических повреждений.
- 6.8 Перед складированием все детали должны быть промаркированы.

7. ТРАНСПОРТИРОВАНИЕ

- 7.1 Изделие транспортируется в собранном виде любым крытым грузовым видом транспорта при температуре от –40°C до +40°C с соблюдением правил транспортировки, принятых на данном виде транспорта.
- 7.2 За повреждение груза, возникшее при доставке через транспортную компанию, фирма-изготовитель ответственности не несет.

8. МОНТАЖ

- 8.1 Монтаж Изделия производится организациями, располагающими необходимой для этого материально-технической базой, имеющими документально оформленное разрешение изготовителя или в присутствии его представителя. В случае невыполнения этих требований изготовитель претензий по качеству не принимает и освобождается от гарантийных обязательств.

- 8.2 Подготовка площадки для возможности монтажа Изделия производится по исходным данным Поставщика. Площадка для размещения Изделия предоставляется Заказчиком Поставщику и принимается Поставщиком в чистом виде, без строительного и/или иного мусора и посторонних предметов не позднее, чем за сутки до срока начала проведения монтажных работ.
- 8.3 Установку Изделия следует производить на заранее подготовленную площадку согласно технической документации. Установка Изделия на негоризонтальные или площадки с иной геометрией производится по отдельному согласованию с Поставщиком.

9. ВВОД ИЗДЕЛИЯ В ЭКСПЛУАТАЦИЮ

Краткая инструкция о вводе в эксплуатацию Изделия.

- 9.1 При вводе в эксплуатацию присутствуют: представитель производителя, организация заказчика, представитель тех. надзора со стороны заказчика.
- 9.2 Рекомендуются выполнять следующие действия:
- осмотр Изделия на соответствие данному документу.
 - проведение для персонала эксплуатирующей организации инструктажа по безопасной эксплуатации у представителя производителя.
 - убедиться в правильности и надежности установки и функционирования всех узлов.

10. ПРАВИЛА БЕЗОПАСНОЙ ЭКСПЛУАТАЦИИ

- 10.1 Пользователю необходимо следить, чтобы при нахождении рядом с Изделием строго соблюдали порядок и правила собственной безопасности.
- 10.2 ЗАПРЕЩЕНО:**
- запрещается использовать изделие не по назначению
 - ~~спрыгивать с Изделия~~
 - сорить, бросать на Изделие или с него какие-либо предметы, выливать жидкость;
 - создавать помехи другим людям.
- 10.3 Производитель не несет ответственности за здоровье людей, в ходе несчастных случаев и травм, возникших в случаях несоблюдения настоящих правил.
- 10.4 Изделие должно эксплуатироваться в исправном состоянии. Перед эксплуатацией провести осмотр. Также необходимо проводить ежеквартальный функциональный осмотр состояния Изделия и производить повторное нанесение защитного масла для деревянных поверхностей раз в 6 месяцев, протягивать болтовые соединения, производить смазку вращающихся элементов. В случае обнаружения неисправностей (ослабленные болтовые соединения; износ цепей, канатов узлов крепления качелей; сколы, трещины и прочие повреждения поверхности оборудования, влекущие за собой повышенную травмоопасность при эксплуатации) эксплуатация Изделия запрещается до момента устранения.

11. ГАРАНТИИ ПРОИЗВОДИТЕЛЯ

- 11.1 Поставщик Изделия гарантирует его надежность и работоспособность в течении гарантийного срока в соответствии с паспортными техническими характеристиками и прилагаемой эксплуатационной документацией, при условии соблюдения Заказчиком правил эксплуатации, монтажа, транспортировки и хранения изделия, а также при наличии всех комплектующих и при отсутствии внешних повреждений элементов Изделия.
- 11.2 Гарантийный срок составляет 1 год с момента введения Изделия в эксплуатацию.
- 11.3 Срок службы Изделия 5 лет с момента ввода в эксплуатацию.
- 11.4 Допускается продление срока эксплуатации после проведения соответствующей экспертизы Изделия и получения положительного заключения Поставщика.
- 11.5 Сборка и эксплуатация Изделия с нарушением указаний соответствующих документов, а также внесение каких-либо конструктивных изменений без согласования с разработчиком технической документации не разрешается.
- 11.6 В случае невыполнения указанных условий разработчик рекламаций не принимает и претензий не рассматривает.

12. СВЕДЕНИЯ ОБ УТИЛИЗАЦИИ

- 12.1 Изделие и составляющие его элементы не представляют опасности для жизни, здоровья людей и окружающей среды в процессе эксплуатации и после окончания срока эксплуатации и подлежат утилизации обычным порядком.
- 12.2 Конструкцию изделия перед отправкой на утилизацию необходимо разукomплектовать и осуществить разборку составных частей.
- 12.3 Перечень комплектующих переданных на утилизацию см таблицу 3:

Таблица 3 - Сведения об утилизации

Поз.	Наименование, материал	Основной размер, мм(длина/высота/ширина)	Причина утилизации	Кол-во, шт.	Артикул изделия

- 12.4 Утилизация комплектующих производится Поставщиком путем передачи их соответствующей утилизирующей организации.

13. СВИДЕТЕЛЬСТВО ОБ УПАКОВКЕ

Скамья WHITE

(наименование изделия)

(обозначение)

Заводской номер

СКМ ОБУ-2

упакован

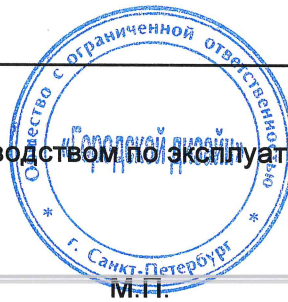
ООО "Горорской дивееи"

(наименование или шифр предприятия проводившего упаковку)

упаковка согласно требованиям, предусмотренным руководством по эксплуатации.

Дата упаковки

июль 2023г



Упаковку произвел

личная подпись

фамилия, инициалы

Изделие после
упаковки принял

личная подпись

фамилия, инициалы

14. СВИДЕТЕЛЬСТВО О ПРИЕМКЕ

(наименование изделия)

(обозначение)

Заводской номер _____

соответствует технической документации и признан годным для эксплуатации

Дата выпуска _____

Подпись лиц,
ответственных за
приемку

личная подпись

фамилия, инициалы

личная подпись

фамилия, инициалы

16. УЧЕТ ТЕХНИЧЕСКОГО ОБСЛУЖИВАНИЯ

Таблица 5 - Краткие записи о проведенном обслуживании

Дата	Вид технического обслуживания	Основание	Должность, фамилия и подпись		Примечание
			Выполнившего	Проверившего работу	

17. УЧЕТ НЕИСПРАВНОСТЕЙ ПРИ ЭКСПЛУАТАЦИИ

Таблица 6 - Краткие записи о возникших неисправностях

Дата и время отказа	Характер неисправности	Причина неисправности, кол-во часов(месяцев) работы отказавшей части	Принятые меры по устранению неисправности и отметка о рекламации	Подпись ответственного лица

18.РЕМОНТ

Таблица 7 - Краткие записи о проведенном ремонте

Срок эксплуатации	Параметр, характеризующий ресурс или срок службы
С начала эксплуатации	
После последнего ремонта	
Причина поступления в ремонт	
Сведения о произведенном ремонте	

«Скамья PLANK»

**ПАСПОРТ
СКМ 049-1,5**



A handwritten signature in blue ink, consisting of several loops and a long horizontal stroke.

Санкт-Петербург 2023 г.

Содержание

1. ТЕРМИНЫ И ОПРЕДЕЛЕНИЯ	2
2. ВВЕДЕНИЕ.....	2
3. ОСНОВНЫЕ ТЕХНИЧЕСКИЕ ХАРАКТЕРИСТИКИ.....	2
4. КОМПЛЕКТНОСТЬ ПОСТАВКИ	4
5. ТАРА И УПАКОВКА.....	4
6. ПРАВИЛА ХРАНЕНИЯ	5
7. ТРАНСПОРТИРОВАНИЕ	5
8. МОНТАЖ	5
9. ВВОД ИЗДЕЛИЯ В ЭКСПЛУАТАЦИЮ.....	6
10. ПРАВИЛА БЕЗОПАСНОЙ ЭКСПЛУАТАЦИИ	6
11. ГАРАНТИИ ПРОИЗВОДИТЕЛЯ.....	6
12. СВЕДЕНИЯ ОБ УТИЛИЗАЦИИ	7
13. СВИДЕТЕЛЬСТВО ОБ УПАКОВКЕ	8
14. СВИДЕТЕЛЬСТВО О ПРИЕМКЕ	9
15. СВЕДЕНИЯ О ХРАНЕНИИ.....	10
16. УЧЕТ ТЕХНИЧЕСКОГО ОБСЛУЖИВАНИЯ	11
17. УЧЕТ НЕИСПРАВНОСТЕЙ ПРИ ЭКСПЛУАТАЦИИ.....	12
18. РЕМОНТ	13

1. ТЕРМИНЫ И ОПРЕДЕЛЕНИЯ

Скамья – предмет садово-парковой мебели для сидения.

Пользователь – общество, организация, корпорация, объединение или частное лицо с соответствующими полномочиями и ответственностью за эксплуатацию изделия.

2. ВВЕДЕНИЕ

Скамья в дальнейшем, именуемая как «Изделие», устанавливается в местах общественного пользования для комфортного отдыха горожан: дворовых территориях, парковых и пешеходных зонах.

Настоящий паспорт является документом, удостоверяющим основные параметры и характеристики Изделия, и содержит сведения, необходимые для правильной эксплуатации и поддержания его в исправном состоянии.

Изделие предназначено для эксплуатации в климатических условиях УХЛ1 согласно ГОСТ 15150-69.

Перед эксплуатацией Изделия необходимо ознакомиться с настоящим паспортом и изложенными в его разделах описаниями, инструкциями и характеристиками.

3. ОСНОВНЫЕ ТЕХНИЧЕСКИЕ ХАРАКТЕРИСТИКИ

3.1 Основные технические характеристики Изделия приведены в таблице 1.

Таблица 1 - Основные технические характеристики Изделия

Характеристика	Показатель
1. Габаритные размеры, мм: длина ширина высота	1500 670 900
2. Масса изделия, кг	39
3. Условия эксплуатации	предельная температура эксплуатации - от +45 до -40°С,

Общий вид Изделия приведен на рисунке 1

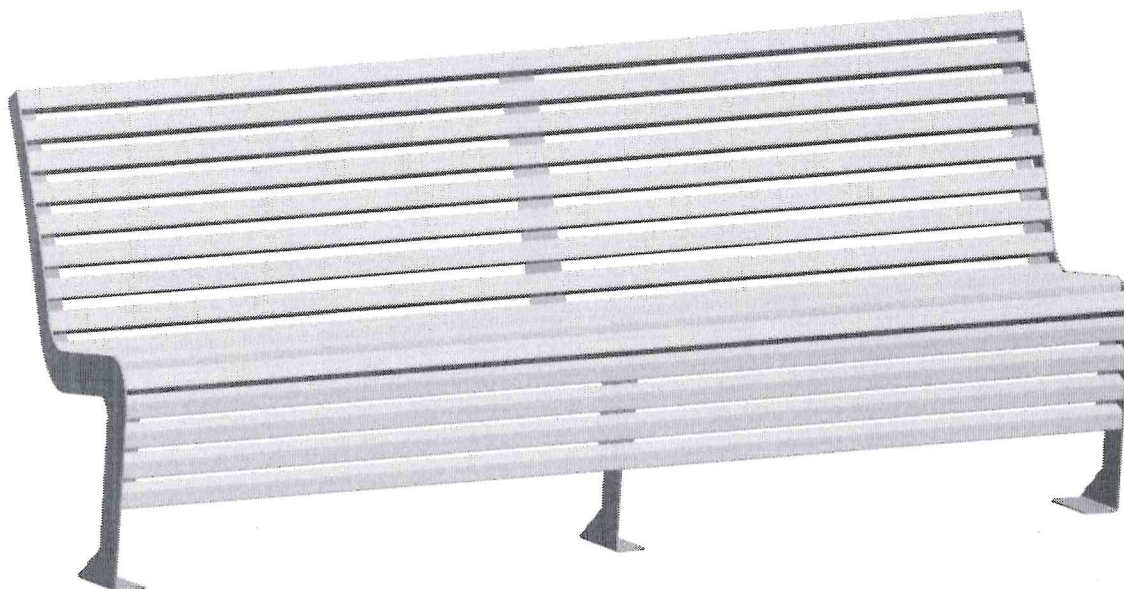


Рисунок 1 Общий вид

- 3.2 Несущие элементы Изделия выполнены из стального листа толщиной 4 и 2 мм, изготавливается на лазерном станке путем резки. Изделие окрашивается полимерной порошковой краской по каталогу RAL Classic.
Сиденье из сухой строганой доски хвойных пород 40x40 мм, отшлифованной и обработанной лазурью для дерева, с высокой стойкостью к истиранию.
Все элементы Изделия изготовлены из материалов, пригодных для применения в данной области и соответствуют общим требованиям по гигиеническим показателям материалов и покрытий и действующей документацией по видам материалов.
- 3.3 Производитель оставляет за собой право вносить изменения в конструкцию изделия, не влияющие на внешний вид и качественные характеристики.

4. КОМПЛЕКТНОСТЬ ПОСТАВКИ

4.1 Комплектность поставки приведена в таблицах 2, 3.

Таблица 2 - Комплектность поставки для изделия в собранном виде

Поз.	Обозначение	Наименование	Кол-во	Примечание
		<u>Детали</u>		
1	СКМ 049-1,5СБ	Скамья в собранном виде	1	
		<u>Стандартные изделия</u>		
2		Анкер болт М12х150	6	

Таблица 3 - Комплектность поставки для изделия в разобранном виде

Поз.	Обозначение	Наименование	Кол-во	Примечание
		<u>Детали</u>		
1	СКМ-049.01 СБ	Опора	1	
2	СКМ-049.01-01 СБ	Опора	1	
3	СКМ-049.02 СБ	Опора	1	
4		Доска сухая строганная (Сосна) 40х40х1492	20	
		<u>Стандартные изделия</u>		
5		Саморез DIN 7981 5,5х35	80	
6		Анкер болт М12х150	6	

5. ТАРА И УПАКОВКА

5.1 Малогабаритные сборочные единицы и детали, инструмент, запасные части упаковываются в картонные коробки.

5.2 Изделие поставляется в разобранном виде, упакованным в картонную тару (материал – трехслойный картон) и стрейч-плёнку, обеспечивающими сохранность деталей и их покрытий во время транспортировки.

5.3 Техническая документация на Изделие укладывается в отдельную папку и помещается в коробку с надписью: «Документация».

5.4 Требования к транспортированию и хранению по ГОСТ Р 51908

6. ПРАВИЛА ХРАНЕНИЯ

- 6.1 Площадка, выбранная для хранения Изделия, должна быть ровной, отвечать требованиям пожарной безопасности и не должна затопляться водой. Оберегать от ударов, царапин, воздействия воды, агрессивных веществ, прямых солнечных лучей.
- 6.2 Кратковременное хранение изделия в состоянии поставки допускается на открытом воздухе. Избегать прямого соприкосновения изделий с поверхностью бетонного пола/ земли.
- 6.3 Длительное хранение изделия (более 30 суток) осуществляется в сухом закрытом помещении при температуре не ниже +1°C, при относительной влажности не более 40%.
- 6.4 Изделия из массива дерева не рекомендуется хранить вблизи нагревательных приборов (не менее 0,5 м) и на сквозняке, так как резкие колебания температуры могут вызвать появление трещин на поверхности
- 6.5 В помещении должно быть предусмотрено постоянное кондиционирование и проветривание.
- 6.6 Детали конструкций должны быть защищены от воздействия механических повреждений и агрессивных сред.
- 6.7 Не допускать контакта Изделия с острыми предметами, избегать трений и механических повреждений.
- 6.8 Перед складированием все детали должны быть промаркированы.

7. ТРАНСПОРТИРОВАНИЕ

- 7.1 Изделие транспортируется в собранном виде любым крытым грузовым видом транспорта при температуре от -40°C до +40°C с соблюдением правил транспортировки, принятых на данном виде транспорта.
- 7.2 За повреждение груза, возникшее при доставке через транспортную компанию, фирма-изготовитель ответственности не несет.

8. МОНТАЖ

- 8.1 Монтаж Изделия производится организациями, располагающими необходимой для этого материально-технической базой, имеющими документально оформленное разрешение изготовителя или в присутствии его представителя. В случае невыполнения этих требований изготовитель претензий по качеству не принимает и освобождается от гарантийных обязательств.
- 8.2 Подготовка площадки для возможности монтажа Изделия производится по исходным данным Поставщика. Площадка для размещения Изделия предоставляется Заказчиком Поставщику и принимается Поставщиком в чистом виде, без строительного и/или иного мусора и посторонних предметов не позднее, чем за сутки до срока начала проведения монтажных работ.
- 8.3 Установку Изделия следует производить на заранее подготовленную площадку согласно технической документации. Установка Изделия на негоризонтальные или площадки с иной геометрией производится по отдельному согласованию с Поставщиком.

9. ВВОД ИЗДЕЛИЯ В ЭКСПЛУАТАЦИЮ

Краткая инструкция о вводе в эксплуатацию Изделия.

9.1 При вводе в эксплуатацию присутствуют: представитель производителя, организация заказчика, представитель тех. надзора со стороны заказчика.

9.2 Рекомендуется выполнять следующие действия:

- осмотр Изделия на соответствие данному документу.
- проведение для персонала эксплуатирующей организации инструктажа по безопасной эксплуатации у представителя производителя.
- убедиться в правильности и надежности установки и функционирования всех узлов.

10. ПРАВИЛА БЕЗОПАСНОЙ ЭКСПЛУАТАЦИИ

10.1 Пользователю необходимо следить, чтобы при нахождении рядом с Изделием строго соблюдали порядок и правила собственной безопасности.

10.2 ЗАПРЕЩЕНО:

- запрещается использовать изделие не по назначению
- спрыгивать с Изделия
- сорить, бросать на Изделие или с него какие-либо предметы, выливать жидкость;
- создавать помехи другим людям.

10.3 Производитель не несет ответственности за здоровье людей, в ходе несчастных случаев и травм, возникших в случаях несоблюдения настоящих правил.

10.4 Изделие должно эксплуатироваться в исправном состоянии. Перед эксплуатацией провести осмотр. Также необходимо проводить ежеквартальный функциональный осмотр состояния Изделия и производить повторное нанесение защитного масла для деревянных поверхностей раз в 6 месяцев, протягивать болтовые соединения, производить смазку вращающихся элементов. В случае обнаружения неисправностей (ослабленные болтовые соединения; износ цепей, канатов узлов крепления качелей; сколы, трещины и прочие повреждения поверхности оборудования, влекущие за собой повышенную травмоопасность при эксплуатации) эксплуатация Изделия запрещается до момента устранения.

11. ГАРАНТИИ ПРОИЗВОДИТЕЛЯ

- 11.1 Поставщик Изделия гарантирует его надежность и работоспособность в течении гарантийного срока в соответствии с паспортными техническими характеристиками и прилагаемой эксплуатационной документацией, при условии соблюдения Заказчиком правил эксплуатации, монтажа, транспортировки и хранения изделия, а также при наличии всех комплектующих и при отсутствии внешних повреждений элементов Изделия.
- 11.2 Гарантийный срок составляет 1 год с момента введения Изделия в эксплуатацию.
- 11.3 Срок службы Изделия 5 лет с момента ввода в эксплуатацию.
- 11.4 Допускается продление срока эксплуатации после проведения соответствующей экспертизы Изделия и получения положительного заключения Поставщика.
- 11.5 Сборка и эксплуатация Изделия с нарушением указаний соответствующих

- 11.6 документов, а также внесение каких-либо конструктивных изменений без согласования с разработчиком технической документации не разрешается. В случае невыполнения указанных условий разработчик рекламаций не принимает и претензий не рассматривает.

12. СВЕДЕНИЯ ОБ УТИЛИЗАЦИИ

- 12.1 Изделие и составляющие его элементы не представляют опасности для жизни, здоровья людей и окружающей среды в процессе эксплуатации и после окончания срока эксплуатации и подлежат утилизации обычным порядком.
- 12.2 Конструкцию изделия перед отправкой на утилизацию необходимо разукomплектовать и осуществить разборку составных частей.
- 12.3 Перечень комплектующих переданных на утилизацию см таблицу 3:

Таблица 3 - Сведения об утилизации

Поз.	Наименование, материал	Основной размер, мм(длина/высота/ширина)	Причина утилизации	Кол-во, шт.	Артикул изделия

- 12.4 Утилизация комплектующих производится Поставщиком путем передачи их соответствующей утилизирующей организации.

13. СВИДЕТЕЛЬСТВО ОБ УПАКОВКЕ

Скальы PLANK
(наименование изделия) (обозначение)

Заводской номер СКМ 014-15

упакован _____

ООО "Городской дизайн"
(наименование или шифр предприятия проводившего упаковку)

упаковка согласно требованиям, предусмотренным руководством по эксплуатации.

Дата упаковки Июль 2023



Упаковку произвел _____
личная подпись

фамилия, инициалы

Изделие после упаковки принял _____
личная подпись

фамилия, инициалы

14. СВИДЕТЕЛЬСТВО О ПРИЕМКЕ

(наименование изделия)

(обозначение)

Заводской номер _____

соответствует технической документации и признан годным для эксплуатации

Дата выпуска _____

Подпись лиц,
ответственных за
приемку

личная подпись

фамилия, инициалы

личная подпись

фамилия, инициалы

15. СВЕДЕНИЯ О ХРАНЕНИИ

Таблица 4 - Хранение

Дата		Условия хранения	Вид хранения	Примечание
Приемка на хранение	Снятие с хранения			

16. УЧЕТ ТЕХНИЧЕСКОГО ОБСЛУЖИВАНИЯ

Таблица 5 - Краткие записи о проведенном обслуживании

Дата	Вид технического обслуживания	Основание	Должность, фамилия и подпись		Примечание
			Выполнившего	Проверившего работу	

17. УЧЕТ НЕИСПРАВНОСТЕЙ ПРИ ЭКСПЛУАТАЦИИ

Таблица 6 - Краткие записи о возникших неисправностях

Дата и время отказа	Характер неисправности	Причина неисправности, кол-во часов(месяцев) работы отказавшей части	Принятые меры по устранению неисправности и отметка о рекламации	Подпись ответственного лица

18.РЕМОНТ

Таблица 7 - Краткие записи о проведенном ремонте

Срок эксплуатации	Параметр, характеризующий ресурс или срок службы
С начала эксплуатации	
После последнего ремонта	
Причина поступления в ремонт	
Сведения о произведенном ремонте	

Урна «PLANK»

**ПАСПОРТ
УР-011**



Санкт-Петербург 2023 г.

Содержание

1. ТЕРМИНЫ И ОПРЕДЕЛЕНИЯ	2
2. ВВЕДЕНИЕ.....	2
3. ОСНОВНЫЕ ТЕХНИЧЕСКИЕ ХАРАКТЕРИСТИКИ.....	2
4. КОМПЛЕКТНОСТЬ ПОСТАВКИ.....	4
5. ТАРА И УПАКОВКА.....	4
6. ПРАВИЛА ХРАНЕНИЯ	4
7. ТРАНСПОРТИРОВАНИЕ	5
8. МОНТАЖ	5
9. ВВОД ИЗДЕЛИЯ В ЭКСПЛУАТАЦИЮ.....	5
10. ПРАВИЛА БЕЗОПАСНОЙ ЭКСПЛУАТАЦИИ	5
11. ГАРАНТИИ ПРОИЗВОДИТЕЛЯ	6
12. СВЕДЕНИЯ ОБ УТИЛИЗАЦИИ	7
13. СВИДЕТЕЛЬСТВО ОБ УПАКОВКЕ	8
14. СВИДЕТЕЛЬСТВО О ПРИЕМКЕ	9
15. СВЕДЕНИЯ О ХРАНЕНИИ.....	10
16. УЧЕТ ТЕХНИЧЕСКОГО ОБСЛУЖИВАНИЯ	11
17. УЧЕТ НЕИСПРАВНОСТЕЙ ПРИ ЭКСПЛУАТАЦИИ.....	12
18. РЕМОНТ	13

1. ТЕРМИНЫ И ОПРЕДЕЛЕНИЯ

Урна - ёмкость для сбора мусора, устанавливаемая на улицах города, в парках и на пляжах.
Пользователь – общество, организация, корпорация, объединение или частное лицо с соответствующими полномочиями и ответственностью за эксплуатацию изделия.

2. ВВЕДЕНИЕ

Урна в дальнейшем, именуемая как «Изделие», устанавливается в местах общественного пользования для комфорта горожан: дворовых территориях, парковых и пешеходных зонах. Настоящий паспорт является документом, удостоверяющим основные параметры и характеристики Изделия, и содержит сведения, необходимые для правильной эксплуатации и поддержания его в исправном состоянии.

Изделие предназначено для эксплуатации в климатических условиях УХЛ1 согласно ГОСТ 15150-69.

Перед эксплуатацией Изделия необходимо ознакомиться с настоящим паспортом и изложенными в его разделах описаниями, инструкциями и характеристиками.

3. ОСНОВНЫЕ ТЕХНИЧЕСКИЕ ХАРАКТЕРИСТИКИ

3.1 Основные технические характеристики Изделия приведены в таблице 1.

Таблица 1 - Основные технические характеристики Изделия

Характеристика	Показатель
1. Габаритные размеры, мм: длина ширина высота	 450 450 900
2. Масса изделия, кг	10
3. Условия эксплуатации	предельная температура эксплуатации - от +45 до -40°C,

Общий вид Изделия приведен на рисунке 1



Рисунок 1 Общий вид

- 3.2. Изделие выполнено из стальных листов, и брусков из строганной доски хвойных пород. Дерево обработано лазурью для дерева, с высокой стойкостью к истиранию, цвет «Тик».

Изделие окрашивается полимерной порошковой краской по каталогу RAL Classic.

Все элементы Изделия изготовлены из материалов, пригодных для применения в данной области и соответствуют общим требованиям по гигиеническим показателям материалов и покрытий и действующей документацией по видам материалов.

- 3.3. Производитель оставляет за собой право вносить изменения в конструкцию изделия, не влияющие на внешний вид и качественные характеристики.

4. КОМПЛЕКТНОСТЬ ПОСТАВКИ

4.1 Комплектность поставки приведена в таблице 2.

Таблица 2 - Комплектность поставки

Поз.	Обозначение	Наименование	Кол-во, шт.	Примечание
		<u>Детали</u>		
1	СКМ 011.01 СБ	Урна в сборе	1	
2	СКМ 011.02 СБ	Вкладыш для урны	1	
		<u>Стандартные изделия</u>		
3		Анкер клиновой М10х120	3	

5. ТАРА И УПАКОВКА

- 5.1 Малогабаритные сборочные единицы и детали, инструмент, запасные части упаковываются в картонные коробки.
- 5.2 Изделие поставляется в разобранном виде, упакованным в картонную тару (материал – трехслойный картон) и стрейч-плёнку, обеспечивающими сохранность деталей и их покрытий во время транспортировки.
- 5.3 Техническая документация на Изделие укладывается в отдельную папку и помещается в коробку с надписью: «Документация».
- 5.4 Требования к транспортированию и хранению по ГОСТ Р 51908

6. ПРАВИЛА ХРАНЕНИЯ

- 6.1 Площадка, выбранная для хранения Изделия, должна быть ровной, отвечать требованиям пожарной безопасности и не должна затопляться водой. Оберегать от ударов, царапин, воздействия воды, агрессивных веществ, прямых солнечных лучей.
- 6.2 Кратковременное хранение изделия в состоянии поставки допускается на открытом воздухе. Избегать прямого соприкосновения изделий с поверхностью бетонного пола/ земли.
- 6.3 Длительное хранение изделия (более 30 суток) осуществляется в сухом закрытом помещении при температуре не ниже +1°C, при относительной влажности не более 40%.
- 6.4 Изделия из массива дерева не рекомендуется хранить вблизи нагревательных приборов (не менее 0,5 м) и на сквозняке, так как резкие колебания температуры могут вызвать появление трещин на поверхности
- 6.5 В помещении должно быть предусмотрено постоянное кондиционирование и проветривание.
- 6.6 Детали конструкций должны быть защищены от воздействия механических повреждений и агрессивных сред.
- 6.7 Не допускать контакта Изделия с острыми предметами, избегать трений и механических повреждений.
- 6.8 Перед складированием все детали должны быть промаркированы.

7. ТРАНСПОРТИРОВАНИЕ

- 7.1 Изделие транспортируется в собранном виде любым крытым грузовым видом транспорта при температуре от -40°C до $+40^{\circ}\text{C}$ с соблюдением правил транспортировки, принятых на данном виде транспорта.
- 7.2 За повреждение груза, возникшее при доставке через транспортную компанию, фирма-изготовитель ответственности не несет.

8. МОНТАЖ

- 8.1 Монтаж Изделия производится организациями, располагающими необходимой для этого материально-технической базой, имеющими документально оформленное разрешение изготовителя или в присутствии его представителя. В случае невыполнения этих требований изготовитель претензий по качеству к качеству не принимает и освобождается от гарантийных обязательств.
- 8.2 Подготовка площадки для возможности монтажа Изделия производится по исходным данным Поставщика. Площадка для размещения Изделия предоставляется Заказчиком Поставщику и принимается Поставщиком в чистом виде, без строительного и/или иного мусора и посторонних предметов не позднее, чем за сутки до срока начала проведения монтажных работ.
- 8.3 Установку Изделия следует производить на заранее подготовленную площадку согласно технической документации. Установка Изделия на негоризонтальные или площадки с иной геометрией производится по отдельному согласованию с Поставщиком.

9. ВВОД ИЗДЕЛИЯ В ЭКСПЛУАТАЦИЮ

Краткая инструкция о вводе в эксплуатацию Изделия.

- 9.1 При вводе в эксплуатацию присутствуют: представитель производителя, организация заказчика, представитель тех. надзора со стороны заказчика.
- 9.2 Рекомендуются выполнять следующие действия:
- осмотр Изделия на соответствие данному документу.
 - проведение для персонала эксплуатирующей организации инструктажа по безопасной эксплуатации у представителя производителя.
 - убедиться в правильности и надежности установки и функционирования всех узлов.

10. ПРАВИЛА БЕЗОПАСНОЙ ЭКСПЛУАТАЦИИ

- 10.1 Пользователю необходимо следить, чтобы при нахождении рядом с Изделием строго соблюдали порядок и правила собственной безопасности.

10.2 ЗАПРЕЩЕНО:

- запрещается использовать изделие не по назначению
- спрыгивать с Изделия
- сорить, бросать на Изделие или с него какие-либо предметы, выливать жидкость;
- создавать помехи другим людям.

- 10.3 Производитель не несет ответственности за здоровье людей, в ходе несчастных случаев и травм, возникших в случаях несоблюдения настоящих правил.
- 10.4 Изделие должно эксплуатироваться в исправном состоянии. Перед эксплуатацией провести осмотр. Также необходимо проводить ежеквартальный функциональный осмотр состояния Изделия и производить повторное нанесение защитного масла для деревянных поверхностей раз в 6 месяцев, протягивать болтовые соединения, производить смазку вращающихся элементов. В случае обнаружения неисправностей (ослабленные болтовые соединения; износ цепей, канатов узлов крепления качелей; сколы, трещины и прочие повреждения поверхности оборудования, влекущие за собой повышенную травмоопасность при эксплуатации) эксплуатация Изделия запрещается до момента устранения.

11. ГАРАНТИИ ПРОИЗВОДИТЕЛЯ

- 11.1 Поставщик Изделия гарантирует его надежность и работоспособность в течении гарантийного срока в соответствии с паспортными техническими характеристиками и прилагаемой эксплуатационной документацией, при условии соблюдения Заказчиком правил эксплуатации, монтажа, транспортировки и хранения изделия, а также при наличии всех комплектующих и при отсутствии внешних повреждений элементов Изделия.
- 11.2 Гарантийный срок составляет 1 год с момента введения Изделия в эксплуатацию.
- 11.3 Срок службы Изделия 5 лет с момента ввода в эксплуатацию.
- 11.4 Допускается продление срока эксплуатации после проведения соответствующей экспертизы Изделия и получения положительного заключения Поставщика.
- 11.5 Сборка и эксплуатация Изделия с нарушением указаний соответствующих документов, а также внесение каких-либо конструктивных изменений без согласования с разработчиком технической документации не разрешается.
- 11.6 В случае невыполнения указанных условий разработчик рекламаций не принимает и претензий не рассматривает.

12. СВЕДЕНИЯ ОБ УТИЛИЗАЦИИ

- 12.1 Изделие и составляющие его элементы не представляют опасности для жизни, здоровья людей и окружающей среды в процессе эксплуатации и после окончания срока эксплуатации и подлежат утилизации обычным порядком.
- 12.2 Конструкцию изделия перед отправкой на утилизацию необходимо разуккомплектовать и осуществить разборку составных частей.
- 12.3 Перечень комплектующих переданных на утилизацию см таблицу 3:

Таблица 3 - Сведения об утилизации

Поз.	Наименование, материал	Основной размер, мм(длина/высота/ширина)	Причина утилизации	Кол-во, шт.	Артикул изделия

- 12.4 Утилизация комплектующих производится Поставщиком путем передачи их соответствующей утилизирующей организации.

13. СВИДЕТЕЛЬСТВО ОБ УПАКОВКЕ

Урна "PLANK"

(наименование изделия)

(обозначение)

Заводской номер

УР 011

упакован

ООО "Городской дизайн"

(наименование или шифр предприятия проводившего упаковку)

упаковка согласно требованиям, предусмотренным руководством по эксплуатации.

Дата упаковки

10.06.2023



Упаковку произвел

личная подпись

фамилия, инициалы

Изделие после
упаковки принял

личная подпись

фамилия, инициалы

14. СВИДЕТЕЛЬСТВО О ПРИЕМКЕ

(наименование изделия)

(обозначение)

Заводской номер _____

соответствует технической документации и признан годным для эксплуатации

Дата выпуска _____

Подпись лиц,
ответственных за
приемку

личная подпись

фамилия, инициалы

личная подпись

фамилия, инициалы

16. УЧЕТ ТЕХНИЧЕСКОГО ОБСЛУЖИВАНИЯ

Таблица 5 - Краткие записи о проведенном обслуживании

Дата	Вид технического обслуживания	Основание	Должность, фамилия и подпись		Примечание
			Выполнившего	Проверившего работу	

17. УЧЕТ НЕИСПРАВНОСТЕЙ ПРИ ЭКСПЛУАТАЦИИ

Таблица 6 - Краткие записи о возникших неисправностях

Дата и время отказа	Характер неисправности	Причина неисправности, кол-во часов(месяцев) работы отказавшей части	Принятые меры по устранению неисправности и отметка о рекламации	Подпись ответственного лица

18.РЕМОНТ

Таблица 7 - Краткие записи о проведенном ремонте

Срок эксплуатации	Параметр, характеризующий ресурс или срок службы
С начала эксплуатации	
После последнего ремонта	
Причина поступления в ремонт	
Сведения о произведенном ремонте	

Цветник «GENERAL»

**ПАСПОРТ
Ц 350Б**



Санкт-Петербург 2023 г.

Содержание

1. ТЕРМИНЫ И ОПРЕДЕЛЕНИЯ	2
2. ВВЕДЕНИЕ.....	2
3. ОСНОВНЫЕ ТЕХНИЧЕСКИЕ ХАРАКТЕРИСТИКИ	2
4. КОМПЛЕКТНОСТЬ ПОСТАВКИ.....	4
5. ТАРА И УПАКОВКА.....	4
6. ПРАВИЛА ХРАНЕНИЯ	4
7. ТРАНСПОРТИРОВАНИЕ	5
8. МОНТАЖ.....	5
9. ВВОД ИЗДЕЛИЯ В ЭКСПЛУАТАЦИЮ.....	5
10. ПРАВИЛА БЕЗОПАСНОЙ ЭКСПЛУАТАЦИИ	5
11. ГАРАНТИИ ПРОИЗВОДИТЕЛЯ	6
12. СВЕДЕНИЯ ОБ УТИЛИЗАЦИИ.....	7
13. СВИДЕТЕЛЬСТВО ОБ УПАКОВКЕ	8
14. СВИДЕТЕЛЬСТВО О ПРИЕМКЕ	9
15. СВЕДЕНИЯ О ХРАНЕНИИ.....	10
16. УЧЕТ ТЕХНИЧЕСКОГО ОБСЛУЖИВАНИЯ	11
17. УЧЕТ НЕИСПРАВНОСТЕЙ ПРИ ЭКСПЛУАТАЦИИ.....	12
18. РЕМОНТ	13

1. ТЕРМИНЫ И ОПРЕДЕЛЕНИЯ

Цветник – предмет садово-парковой мебели для высадки цветов и небольших растений.
Пользователь – общество, организация, корпорация, объединение или частное лицо с соответствующими полномочиями и ответственностью за эксплуатацию изделия.

2. ВВЕДЕНИЕ

Цветник в дальнейшем, именуемый как «Изделие», устанавливается в местах общественного пользования для комфортного отдыха горожан: дворовых территориях, парковых и пешеходных зонах.

Настоящий паспорт является документом, удостоверяющим основные параметры и характеристики Изделия, и содержит сведения, необходимые для правильной эксплуатации и поддержания его в исправном состоянии.

Изделие предназначено для эксплуатации в климатических условиях УХЛ1 согласно ГОСТ 15150-69.

Перед эксплуатацией Изделия необходимо ознакомиться с настоящим паспортом и изложенными в его разделах описаниями, инструкциями и характеристиками.

3. ОСНОВНЫЕ ТЕХНИЧЕСКИЕ ХАРАКТЕРИСТИКИ

3.1 Основные технические характеристики Изделия приведены в таблице 1.

Таблица 1 - Основные технические характеристики Изделия

Характеристика	Показатель
1. Габаритные размеры, мм: длина ширина высота	 800 800 450
2. Масса изделия не более, кг	38,6
3. Условия эксплуатации	предельная температура эксплуатации - от +45 до -40°С,

Общий вид Изделия приведен на рисунке 1



Рисунок 1 Общий вид

- 3.2. Изделие состоит из каркаса, кожуха и вкладыша. Каркас и кожух выполнены из листового металла. Вкладыш выполнен из оцинкованной стали
- 3.3. Производитель оставляет за собой право вносить изменения в конструкцию изделия, не влияющие на внешний вид и качественные характеристики.

4. КОМПЛЕКТНОСТЬ ПОСТАВКИ

4.1 Комплектность поставки приведена в таблице 2.

Таблица 2 - Комплектность поставки

Поз.	Обозначение	Наименование	Кол-во, шт.	Примечание
		<u>Сборочные единицы</u>		
1	Ц 350Б СБ	Цветник в сборе	1	
2	Ц 350Б.001	Вкладыш	1	
		<u>Стандартные изделия</u>		
3		Шпилька DIN 976 M10x230 цинк.	4	
4		Шайба DIN 125 M10 цинк.	4	
5		Гайка DIN 934 M10 цинк.	4	
6		Химический анкер НИМТЕХ	40 мл	
7		Гайка DIN 1587 (колпачк) M10 цинк.	4	

5. ТАРА И УПАКОВКА

- 5.1 Малогабаритные сборочные единицы и детали, инструмент, запасные части упаковываются в картонные коробки.
- 5.2 Изделие поставляется в собранном виде, упакованным в картонную тару (материал – трехслойный картон) и стрейч-плёнку, обеспечивающими сохранность деталей и их покрытий во время транспортировки.
- 5.3 Техническая документация на Изделие укладывается в отдельную папку и помещается в коробку с надписью: «Документация».
- 5.4 Требования к транспортированию и хранению по ГОСТ Р 51908

6. ПРАВИЛА ХРАНЕНИЯ

- 6.1 Площадка, выбранная для хранения Изделия, должна быть ровной, отвечать требованиям пожарной безопасности и не должна затопляться водой. Оберегать от ударов, царапин, воздействия воды, агрессивных веществ, прямых солнечных лучей.
- 6.2 Кратковременное хранение изделия в состоянии поставки допускается на открытом воздухе. Избегать прямого соприкосновения изделий с поверхностью бетонного пола/ земли.
- 6.3 Длительное хранение изделия (более 30 суток) осуществляется в сухом закрытом помещении при температуре не ниже +1°C, при относительной влажности не более 40%.
- 6.4 Изделия из массива дерева не рекомендуется хранить вблизи нагревательных приборов (не менее 0,5 м) и на сквозняке, так как резкие колебания температуры могут вызвать

- появление трещин на поверхности
- 6.5 В помещении должно быть предусмотрено постоянное кондиционирование и проветривание.
- 6.6 Детали конструкций должны быть защищены от воздействия механических повреждений и агрессивных сред.
- 6.7 Не допускать контакта Изделия с острыми предметами, избегать трений и механических повреждений.
- 6.8 Перед складированием все детали должны быть промаркированы.

7. ТРАНСПОРТИРОВАНИЕ

- 7.1 Изделие транспортируется в собранном виде любым крытым грузовым видом транспорта при температуре от -40°C до $+40^{\circ}\text{C}$ с соблюдением правил транспортировки, принятых на данном виде транспорта.
- 7.2 За повреждение груза, возникшее при доставке через транспортную компанию, фирма-изготовитель ответственности не несет.

8. МОНТАЖ

- 8.1 Монтаж Изделия производится изготовителем или другими организациями, располагающими необходимой для этого материально-технической базой, имеющими документально оформленное разрешение изготовителя и в присутствии его представителя. В случае невыполнения этих требований изготовитель претензий по качеству к качеству не принимает и освобождается от гарантийных обязательств.
- 8.2 Подготовка площадки для возможности монтажа Изделия производится по исходным данным Поставщика. Площадка для размещения Изделия предоставляется Заказчиком Поставщику и принимается Поставщиком в чистом виде, без строительного и/или иного мусора и посторонних предметов не позднее, чем за сутки до срока начала проведения монтажных работ.
- 8.3 Установку Изделия следует производить на заранее подготовленную площадку согласно технической документации. Установка Изделия на негоризонтальные или площадки с иной геометрией производится по отдельному согласованию с Поставщиком.

9. ВВОД ИЗДЕЛИЯ В ЭКСПЛУАТАЦИЮ

Краткая инструкция о вводе в эксплуатацию Изделия.

- 9.1 При вводе в эксплуатацию присутствуют: представитель производителя, организация заказчика, представитель тех. надзора со стороны заказчика.
- 9.2 Рекомендуются выполнять следующие действия:
- осмотр Изделия на соответствие данному документу.
 - проведение для персонала эксплуатирующей организации инструктажа по безопасной эксплуатации у представителя производителя.
 - убедиться в правильности и надежности установки и функционирования всех узлов.

10. ПРАВИЛА БЕЗОПАСНОЙ ЭКСПЛУАТАЦИИ

- 10.1 Пользователю необходимо следить, чтобы при нахождении рядом с Изделием строго соблюдали порядок и правила собственной безопасности.

10.2 ЗАПРЕЩЕНО:

- запрещается использовать изделие не по назначению

- крепить к изделию посторонние предметы, конструкции
- сорить, бросать на изделие или с него какие-либо предметы, выливать жидкость

- 10.3 Производитель не несет ответственности за здоровье людей, в ходе несчастных случаев и травм, возникших в случаях несоблюдения настоящих правил.
- 10.4 Изделие должно эксплуатироваться в исправном состоянии. Перед эксплуатацией провести осмотр. Также необходимо проводить ежеквартальный функциональный осмотр состояния Изделия. В случае обнаружения неисправностей эксплуатация Изделия запрещается до момента устранения.

11. ГАРАНТИИ ПРОИЗВОДИТЕЛЯ

- 11.1 Изготовитель гарантирует соответствие оборудования требованиям безопасности при соблюдении эксплуатационном (владельцем) правил монтажа, эксплуатации, транспортирования и хранения. При нарушении правил монтажа, эксплуатации, транспортирования и хранения оборудования изготовитель не несет ответственности за выход из строя как оборудования в целом, так и его отдельных элементов.
- 11.2 Гарантия не распространяется на следующие неисправности:
- Монтаж оборудования произведен не в соответствии с инструкцией, либо выполнен не квалифицированно;
 - Оборудование имеет следы постороннего вмешательства, либо имеет место попытки самостоятельного ремонта;
 - Обнаружены несанкционированные изменения конструкции оборудования;
 - Оборудование эксплуатировалось не в соответствии со своими целевыми предназначениями или в условиях, для которых оно не предназначено;
 - Оборудование использовалась с фурнитурой, не предусмотренной изготовителем;
 - Имеют место следы вандализма.
- 11.3 В случае невыполнения указанных условий разработчик рекламаций не принимает и претензий не рассматривает.

12. СВЕДЕНИЯ ОБ УТИЛИЗАЦИИ

- 12.1 Изделие и составляющие его элементы не представляют опасности для жизни, здоровья людей и окружающей среды в процессе эксплуатации и после окончания срока эксплуатации и подлежат утилизации обычным порядком.
- 12.2 Конструкцию изделия перед отправкой на утилизацию необходимо разукomплектовать и осуществить разборку составных частей.
- 12.3 Перечень комплектующих переданных на утилизацию см таблицу 3:

Таблица 3 - Сведения об утилизации

Поз.	Наименование, материал	Основной размер, мм(длина/высота/ширина)	Причина утилизации	Кол-во, шт.	Артикул изделия

- 12.4 Утилизация комплектующих производится Поставщиком путем передачи их соответствующей утилизирующей организации.

13. СВИДЕТЕЛЬСТВО ОБ УПАКОВКЕ

Цветниск GENERAL

(наименование изделия)

(обозначение)

Заводской номер

Ц 350 Б

упакован

ООО "Городской дизайн"

(наименование или шифр предприятия проводившего упаковку)

упаковка согласно требованиям, предусмотренным руководством по эксплуатации.

Дата упаковки

17.07.2012



Упаковку произвел

личная подпись

фамилия, инициалы

Изделие после
упаковки принял

личная подпись

фамилия, инициалы

14. СВИДЕТЕЛЬСТВО О ПРИЕМКЕ

(наименование изделия)

(обозначение)

Заводской номер _____

соответствует технической документации и признан годным для эксплуатации

Дата выпуска _____

Подпись лиц,
ответственных за
приемку

личная подпись

фамилия, инициалы

личная подпись

фамилия, инициалы

16. УЧЕТ ТЕХНИЧЕСКОГО ОБСЛУЖИВАНИЯ

Таблица 5 - Краткие записи о проведенном обслуживании

Дата	Вид технического обслуживания	Основание	Должность, фамилия и подпись		Примечание
			Выполнившего	Проверившего работу	

17. УЧЕТ НЕИСПРАВНОСТЕЙ ПРИ ЭКСПЛУАТАЦИИ

Таблица 6 - Краткие записи о возникших неисправностях

Дата и время отказа	Характер неисправности	Причина неисправности, кол-во часов(месяцев) работы отказавшей части	Принятые меры по устранению неисправности и отметка о рекламации	Подпись ответственного лица

18. РЕМОНТ

Таблица 7 - Краткие записи о проведенном ремонте

Срок эксплуатации	Параметр, характеризующий ресурс или срок службы
С начала эксплуатации	
После последнего ремонта	
Причина поступления в ремонт	
Сведения о произведенном ремонте	