



СЕРТИФИКАТ СООТВЕТСТВИЯ

№ ЕАЭС RU C-RU.НА46.В.02714/22

Серия **RU** № **0374778**

ОРГАН ПО СЕРТИФИКАЦИИ Орган по сертификации оборудования и колесных транспортных средств Общество с ограниченной ответственностью «Эксперт-Сертификация». Место нахождения (адрес юридического лица): 305000, Россия, город Курск, улица Уфимцева, дом 2, помещение 1, офис № 12. Адрес места осуществления деятельности: 305000, РОССИЯ, Курская область, Курск, улица Ленина, дом 60, офис 21. Телефон: +7 4712770491. Адрес электронной почты: info@expert-sertifikaciya.ru. Уникальный номер записи об аккредитации в реестре аккредитованных лиц: RA.RU.10НА46. Дата решения об аккредитации: 27.04.2018.

ЗАЯВИТЕЛЬ ОБЩЕСТВО С ОГРАНИЧЕННОЙ ОТВЕТСТВЕННОСТЬЮ "АВЕН-СПБ"
Место нахождения (адрес юридического лица): 197198, Россия, город Санкт-Петербург, улица Малая Пушкарская, дом 32, литера В, помещение 2-Н комната 1
Адрес места осуществления деятельности: 188518, Россия, Ленинградская область, Ломоносовский район, территория Общественно-деловая зона Яльгелево, строение 13
Основной государственный регистрационный номер 1037861003290.
Телефон: 78126480002 Адрес электронной почты: avenspb@mail.ru

ИЗГОТОВИТЕЛЬ ОБЩЕСТВО С ОГРАНИЧЕННОЙ ОТВЕТСТВЕННОСТЬЮ "АВЕН-СПБ"
Место нахождения (адрес юридического лица): 197198, Россия, город Санкт-Петербург, улица Малая Пушкарская, дом 32, литера В, помещение 2-Н комната 1
Адрес места осуществления деятельности по изготовлению продукции: 188518, Россия, Ленинградская область, Ломоносовский район, территория Общественно-деловая зона Яльгелево, строение 13

ПРОДУКЦИЯ Детские игровые комплексы детской игровой площадки, серии МГМ, МГ, Г, ГН, Д, Т, РК, К, КС, КСМ, ДК, ГХ, СК, МПП, ТМ, ИМ, П, ПЕ (согласно приложениям - бланки №№ 0877850, 0877851, 0877852). Продукция изготовлена в соответствии с ТУ 28.99.32 - 0002 - 15191365 - 2021 «Детское оборудование серии МГМ, МГ, Г, ГН, Д, Т, РК, К, КС, КСМ, ДК, ГХ, СК, МПП, ТМ, ИМ, П, ПЕ».
Серийный выпуск

КОД ТН ВЭД ЕАЭС 9506999000

СООТВЕТСТВУЕТ ТРЕБОВАНИЯМ

Технического регламента Евразийского экономического союза "О безопасности оборудования для детских игровых площадок" (ТР ЕАЭС 042/2017)

СЕРТИФИКАТ СООТВЕТСТВИЯ ВЫДАН НА ОСНОВАНИИ Протоколов испытаний №№ 4897/2022, 4898/2022, 4899/2022, 4900/2022 от 28.02.2022 года, выданных Испытательной лабораторией «Аттракционы и подъемные сооружения» Испытательного центра Общество с ограниченной ответственностью «ПРОММАШ ТЕСТ» (уникальный номер записи об аккредитации в реестре аккредитованных лиц RA.RU.21AX11) акта анализа состояния производства от 26.01.2022 года, выданного Органом по сертификации оборудования и колесных транспортных средств Общество с ограниченной ответственностью «Эксперт-Сертификация» комплекта конструкторской документации, комплекта паспортов, расчетов, документов о подтверждении характеристик материалов: протоколов испытаний №№ 1543 ИЛХП, 1544 ИЛХП, 1545 ИЛХП, 1546 ИЛХП, 1547 ИЛХП, 1548 ИЛХП, 1551 ИЛХП, 1552 ИЛХП от 05.11.2019 года, выданных Испытательным центром Общества с ограниченной ответственностью «ПРОММАШ ТЕСТ» (уникальный номер записи об аккредитации в реестре аккредитованных лиц RA.RU.21BC05), протоколов испытаний 9764, 9765 от 14.01.2020 года, выданных аккредитованным Испытательным лабораторным центром Федерального бюджетного учреждения здравоохранения «Центр гигиены и эпидемиологии в Удмуртской Республике» (номер записи в реестре аккредитованных лиц № РОСС RU.0001.510616), протоколов испытаний №№ СИ20/06.03-02, СИ20/06.03-03, СИ20/06.03-04, СИ20/06.03-05, СИ20/06.03-06, СИ20/06.03-07, СИ20/06.03-08, СИ20/06.03-09 от 06.03.2020 года, выданных Лабораторным центром Общества с ограниченной ответственностью «Современные системы качества» (аттестат аккредитации № RU.040ПБ0.ИЛ05)
Схема сертификации: 1с

ДОПОЛНИТЕЛЬНАЯ ИНФОРМАЦИЯ Стандарты, обеспечивающие соблюдение требований Технического регламента Евразийского экономического союза «О безопасности оборудования для детских игровых площадок» (ТР ЕАЭС 042/2017): ГОСТ 34614.1-2019 (EN 1176-1:2017) "Оборудование и покрытия игровых площадок. Часть 1. Общие требования безопасности и методы испытаний" (пункты 4.1, 4.2), ГОСТ 34614.3-2019 (EN 1176-3:2017) "Оборудование и покрытия игровых площадок. Часть 3. Дополнительные требования безопасности и методы испытаний горок" (раздел 4). Срок службы 5 лет. Срок и условия хранения - 1 год, хранить в упаковке завода-изготовителя в закрытых сухих помещениях с естественной вентиляцией воздуха, обеспечивающих их защиту от воздействия влаги и химических веществ, вызывающих коррозию. Условия хранения соответствует 2(С) по ГОСТ 15150-69.

СРОК ДЕЙСТВИЯ С 28.02.2022 **ПО** 27.02.2027

ВКЛЮЧИТЕЛЬНО

Руководитель (уполномоченное лицо) органа по сертификации

(подпись)



Есимова Лидия Николаевна
(Ф.И.О.)

Эксперт (эксперт-аудитор) (эксперты (эксперты-аудиторы))

(подпись)

Сабасев Евгений Викторович
(Ф.И.О.)

ПРИЛОЖЕНИЕ

К СЕРТИФИКАТУ СООТВЕТСТВИЯ № ЕАЭС RU C-RU.НА46.B.02714/22

Серия **RU** № **0877850**

Перечень продукции, на которую распространяется действие сертификата соответствия

Код (коды) ТН ВЭД ЕАЭС	Наименование, типы, марки, модели продукции, составные части изделия или комплекса	Обозначение документации, по которой выпускается продукция
9506999000	Детские игровые комплексы детской игровой площадки, серии МГМ, МГ, Г, ГН, Д, Т, РК, К, КС, КСМ, ДК, ГХ, СК, МПП, ТМ, ИМ, П, ПЕ	ТУ 28.99.32 - 0002 – 15191365 – 2021 «Детское оборудование серии МГМ, МГ, Г, ГН, Д, Т, РК, К, КС, КСМ, ДК, ГХ, СК, МПП, ТМ, ИМ, П, ПЕ»
	<p>Основные элементы комплексов:</p> <p>Площадка Башни: Артикулы - ПлБз-0,75(18), ПлБз-0,96(18), Пл.Бз (1250x1250x108), ПлБз-1,51x0,75(18), ПлБз-1,75x1,75(18);</p> <p>Столбы 90x90 переменной длины: Артикул- СТ</p> <p>Опора столба: Артикул - Оп-3(18)00.00СБ</p> <p>Горка приставная: Артикулы -ГП14(510)-00.00, ГП14(760)-00.00, ГП14 (1010)-00.00, ГП14(1260)-00.00, ГП14(1510)-00.00, ГП14(1760)-00.00, ГП14 (2010)-00.00;</p> <p>Стяжка защиты горки: Артикулы -Ст.ЗГ(0,67)-00.00, Ст.ЗГ(0,88)-00.00, Ст.ЗГ(1030)-00.00, Ст.ЗГ(1200)-00.00;</p> <p>Стяжка: Артикулы - Стяж(670x26,8)-00.00.00, Стяж(880x26,8)-00.00.00, Стяж(1030x26,8)-00.00.00, Стяж(1200x26,8)-00.00.00;</p> <p>Стяжка с канатом: Артикулы- Ст.К(670x26,8)-00.00.00, Ст.К(880x26,8)-00.00.00, Ст.К(1030x26,8)-00.00.00, Ст.К(1200x26,8)-00.00.00;</p> <p>Стяжка с кольцами: Артикулы -Ст.Кц(670x26,8)-00.00.00, Ст.Кц(880x26,8)-00.00.00, Ст.Кц(1030x26,8)-00.00.00, Ст.Кц(1200x26,8)-00.00.00;</p> <p>Горка пластиковая винтовая: Артикулы - ГПВ(1510) и ГПВ(2010);</p> <p>Балкон горки пластиковой винтовой: Артикулы -БВГ(Г)-00.00.00-01, БВГ(Г)-00.00.00-02, БВГ(МГ)-00.00.00-01, БВГ(МГ)-00.00.00-02; БВГ(НЕСТ)-00.00.00-01, БВГ(НЕСТ)-00.00.00-02;</p> <p>Горка пластиковая тоннельная: Артикулы - ГПТ(1510) и ГПТ(2010);</p> <p>Горка пластиковая тоннельная винтовая: Артикулы - ГПТВ(2000), ГПТВ (2500);</p> <p>Горка деревянная: Артикулы -ГД(2010)-17-00.00.00, ГД(2510)-17-00.00.00;</p> <p>Переход наклонный: Артикулы - ПН(1620)-880.00.00, ПН(1620)-670.00.00, ПН(1300)-670.00.00;</p> <p>Переход прямой: Артикулы - ПП(1620)-880.00.00, ПП(1620)-670.00.00, ПП (1300)-670.00.00;</p> <p>Переход прямой радиальный: Артикул - ППР-00.00,</p> <p>Мостик горбатый: Артикулы - МГ(1300)-670.00.00, МГ(1620)-670.00.00, МГ(1620)-880.00.00;</p> <p>Пандус деревянный с канатом: Артикулы -ПДк(510)-880.00.00, ПДк(760)-880.00.00, ПДк(1010)-880.00.00, ПДк(1260)-880.00.00, ПДк(1510)-670.00.00, ПДк(510)-670.00.00, ПДк(760)-670.00.00, ПДк(1010)-670.00.00, ПДк(1260)-670.00.00, ПДк(1510)-670.00.00;</p> <p>Пандус металлический: Артикулы - ПМ(760)-760.00.00, ПМ(760)-970.00.00, ПМ(1010)-760.00.00, ПМ(1010)-970.00.00, ПМ(1260)-760.00.00, ПМ(1260)-970.00.00, ПМ(1510)-760.00.00, ПМ(1510)-970.00.00, ПМ(НЕСТ) -1510.00.00;</p> <p>Пандус металлический дуговой: Артикулы -ПМД(18)(760)-670.00.00, ПМД (18)(760)-880.00.00, ПМД(18)(1010)-670.00.00, ПМД(18)(1010)-880.00.00, ПМД(18)(1260)-670.00.00, ПМД(18)(1260)-880.00.00, ПМД(18)(1510)-670.00.00, ПМД(18)(1510)-880.00.00;</p> <p>Пандус сетчатый дуговой(канатный): Артикулы - ПСД(1260x760)-00.00, ПСД(1510x760)-00.00;</p> <p>Паутина: Артикулы -ПАУТ(1260)-760.00.00, ПАУТ(1510)-760.00.00;</p>	

Руководитель (уполномоченное
лицо) органа по сертификации

Есипова Лидия Николаевна
(подпись)



Есипова Лидия Николаевна
(Ф.И.О.)

Эксперт (эксперт-аудитор)
(эксперты (эксперты-аудиторы))

Сабаев Евгений Викторович
(подпись)

Сабаев Евгений Викторович
(Ф.И.О.)

ПРИЛОЖЕНИЕ

К СЕРТИФИКАТУ СООТВЕТСТВИЯ № ЕАЭС RU C-RU.НА46.В.02714/22

Серия **RU** № **0877851**

Перечень продукции, на которую распространяется действие сертификата соответствия

Код (коды) ТН ВЭД ЕАЭС	Наименование, типы, марки, модели продукции, составные части изделия или комплекса	Обозначение документации, по которой выпускается продукция
	<p>Лестница деревянные универсальные: Артикулы - ЛДУ(18)(760)-880.00.00, ЛДУ(18)(1010)-880.00.00, ЛДУ(18)(1260)-880.00.00, ЛДУ(18)(1510)-880.00.00, ЛДУ(18)(510)-670.00.00, ЛДУ(18)(760)-670.00.00, ЛДУ(18)(1010)-670.00.00, ЛДУ(18)(1260)-670.00.00, ЛДУ(18)(1510)-670.00.00, ЛДУ(мб) (1,0)-670.00.00;</p> <p>Лестница фанерная: Артикулы -ЛФ18(510)-670.00.00, ЛФ18(760)-670.00.00, ЛФ18(1010)-670.00.00, ЛФ18(1260)-67.00.000, ЛФ18(1510)-670.00.00, ЛФ18(510)-880.00.00, ЛФ18(760)-880.00.00, ЛФ18(1010)-880.00.00, ЛФ18(1260)-880.00.00, ЛФ18(1510)-880.00.00, ЛФ18(510)-NEXT.00.00;</p> <p>Лестница металлическая: Артикулы - ЛМ13(510)-760.00.00, ЛМ13(760)-760.00.00, ЛМ13(1010)-760.00.00, ЛМ13(1260)-760.00.00, ЛМ13(1510)-760.00.00, ЛМ13(510)-970.00.00, ЛМ13(760)-970.00.00, ЛМ13(1010)-970.00.00, ЛМ13(1260)-970.00.00, ЛМ13(1510)-970.00.00;</p> <p>Лестницы шведские: Артикулы -ЛШ-17-(0,27)-670.00.00, ЛШ-17-(0,54)-670.00.00, ЛШ-17-(0,81)-670.00.00, ЛШ-17-(1,08)-670.00.00, ЛШ-17-(1,35)-670.00.00, ЛШ-17-(1,62)-670.00.00, ЛШ-17-(1,89)-670.00.00, ЛШ-17-(2,16)-670.00.00, ЛШ-17-(0,27)-880.00.00, ЛШ-17-(0,54)-880.00.00, ЛШ-17-(0,81)-880.00.00, ЛШ-17-(1,08)-880.00.00, ЛШ-17-(1,35)-880.00.00, ЛШ-17-(1,62)-880.00.00, ЛШ-17-(1,89)-880.00.00, ЛШ-17-(2,16)-880.00.00;</p> <p>Змеевик: Артикулы -Зм.В1(760)-880.00.00, Зм.В1(1010)-880.00.00, Зм.В1(1260)-880.00.00, Зм.В1(1510)-880.00.00, Зм.В1(1510)-880, Зм.В2(760)-00.00, Зм.В2(1010)-00.00, Зм.В2(1260)-00.00, Зм.В2(1510)-00.00, Зм.В2(1510)-00.00, Зм.3(760)-880.00.00, Зм.В3(1010)-880.00.00, Зм.В1(1260)-880.00.00, Зм.В3(1510)-880.00.00, Зм.В3(1510)-880.00.00;</p> <p>Мостик подвесной(на цепях): Артикулы -МП(1200)-16-760.00.00, МП(1200)-16-970.00.00, МП(1520)-16-760.00.00, МП(1520)-16-970.00.00, МП(2000)-16-760.00.00, МП(2000)-16-760.00.00, МП(2000)-16-970.00.00;</p> <p>Мостик подвесной V - образный(на цепях): Артикулы - МПу(1200)-16-760.00.00, МПу(1200)-16-970.00.00, МПу(1520)-16-760.00.00, МПу(1520)-16-970.00.00, МПу(2000)-16-760.00.00, МПу(2000)-16-760.00.00, МПу(2000)-16-970.00.00;</p> <p>Мостик-Рукоход: Артикулы -МР(1520)-760.00.00, МР(1520)-970.00.00, МР(2000)-760.00.00, МР(2000)-970.00.00;</p> <p>Настил безопасности: Артикулы -НБ(1200)-760.00.00, НБ(1200)-970.00.00, НБ(1520)-760.00.00, НБ(1520)-970.00.00, НБ(2000)-760.00.00, НБ(2000)-970.00.00;</p> <p>Стяжка защиты горки: Артикулы -Ст.ЗГ(0,67)-00.00, Ст.ЗГ(0,88)-00.00, Ст.ЗГ(1030)-00.00, Ст.ЗГ(1200)-00.00;</p> <p>Решетка мостика горбатого: Артикулы -РшМГ(510)-15-1200.00.00, РшМГ(510)-15-1520.00.00, РшМГ(760)-15-1200.00.00, РшМГ(760)-15-1520.00.00, РшМГ(1010)-15-1200.00.00, РшМГ(1010)-15-1520.00.00, РшМГ(1260)-15-1200.00.00, РшМГ(1260)-15-1520.00.00, РшМГ(1510)-15-1200.00.00, РшМГ(1510)-15-1520.00.00;</p> <p>Решетка перехода наклонного: Артикулы -РшПН(510-760)-15-1200.00.00, РшПН(510-760)-15-1520.00.00, РшПН(760-1010)-15-1200.00.00, РшПН(760-1010)-15-1520.00.00, РшПН(1010-1260)-15-1200.00.00, РшПН(1010-1260)-15-1520.00.00, РшПН(1260-1510)-15-1200.00.00, РшПН(1260-1510)-15-1520.00.00;</p> <p>Шест: Артикулы - Ш17(1010)670, Ш17(1010)880, Ш17(1260)-670, Ш17(1260)880, Ш17(1510)670, Ш17(1510)880, Ш17(1760)670, Ш17(1760)880, Ш17(2010)670, Ш17(2010)880;</p> <p>Спираль: Артикулы -СП(1010)-670-17-00.00, СП(1010)-880-17-00.00, СП(1260)-670-17-00.00, СП(1260)-880-17-00.00, СП(1510)-670-17-00.00, СП(1510)-880-17-00.00;</p>	

Руководитель (уполномоченное
лицо) органа по сертификации

(подпись)

Эксперт (эксперт-аудитор)
(эксперты (эксперты-аудиторы))

(подпись)



Есипова Лидия Николаевна
(Ф.И.О.)

М.П.

Сабаев Евгений Викторович
(Ф.И.О.)

ПРИЛОЖЕНИЕ

К СЕРТИФИКАТУ СООТВЕТСТВИЯ № ЕАЭС RU C-RU.НА46.В.02714/22

Серия **RU** № **0877852**

Перечень продукции, на которую распространяется действие сертификата соответствия

Код (коды) ТН ВЭД ЕАЭС	Наименование, типы, марки, модели продукции, составные части изделия или комплекса	Обозначение документации, по которой выпускается продукция
	<p>(1510)-880-17-00.00, СП(1760)670, СП17(1760)880, СП17(2010)670, СП17(2010)880;</p> <p>Рукоход прямой: Артикулы - РП(1200)-760.00.00, РП(1520)-760.00.00, РП(2000)-760.00.00, РП(2470)-760.00.00, РП(1520)-970.00.00, РП(2000)-970.00.00, РП(2470)-970.00.00, РП(1290)-670.00.00, РП(1610)-670.00.00, РП(2090)-670.00.00, РП(2560)-670.00.00, РП(1610)-880.00.00, РП(2090)-880.00.00, РП(2560)-880.00.00;</p> <p>Рукоход прямой с кольцами: Артикулы - РПКц(1290)-670.00.00, РПКц(2580)-670.00.00, РПКц(1610)-880.00.00, РПКц(3220)-880.00.00;</p> <p>Рукоход наклонный: Артикулы - РН(1200)-760.00.00, РН(1520)-760.00.00, РН(1520)-970.00.00;</p> <p>Рукоход горбатый: Артикулы - РГ(1200)-760.00.00, РГ(1520)-760.00.00, РГ(2000)-760.00.00, РГ(2470)-760.00.00, РГ(1520)-970.00.00, РГ(2000)-970.00.00, РГ(2470)-970.00.00;</p> <p>РГкц – Рукоход горбатый с кольцами и канатом: РГкц(2470)-760.00.00, РГкц(2470)-970.00.00;</p> <p>Тоннель вертикальный: Артикулы - ТВ(510)-760.00.00, ТВ(760)-760.00.00, ТВ(1010)-760.00.00, ТВ(1260)-760.00.00, ТВ(1510)-760.00.00, ТВ(510)-970.00.00, ТВ(760)-970.00.00, ТВ(1010)-970.00.00, ТВ(1260)-970.00.00, ТВ(1510)-970.00.00;</p> <p>Тоннель изгибающийся: Артикулы - ТИ(1200x250)-15-760.00.00, ТИ(1200x500)-15-760.00.00, ТИ(1520x250)-15-760.00.00, ТИ(1520x250)-15-970.00.00, ТИ(1520x500)-15-760.00.00, ТИ(1520x500)-15-970.00.00;</p> <p>Тоннели наклонные: Артикулы - ТН(18)_ (510)-670.00.00, ТН(18)_ (510)-880.00.00, ТН(18)_ (760)-670.00.00, ТН(18)_ (760)-880.00.00, ТН(18)_ (1010)-670.00.00, ТН(18)_ (1010)-880.00.00, ТН(18)_ (1260)-670.00.00, ТН(18)_ (1260)-880.00.00, ТН(18)_ (1510)-670.00.00, ТН(18)_ (1510)-880.00.00;</p> <p>Тоннели прямые: Артикулы - ТП(750)-600.00.00, ТП(1200)-760.00.00, ТП(1520)-970.00.00;</p> <p>Тоннели прямые с настилом: Артикулы - ТПн(750)-600.00.00, ТПн(1200)-760.00.00, ТПн(1520)-970.00.00, Тд(1520x670), Тп(1520x670);</p> <p>Турник: Артикулы - Т760-00.00, Т760/1-00.00, Т-1200.00.00;</p>	

Руководитель (уполномоченное
лицо) органа по сертификации

Есипова
(подпись)



Эксперт-Сертификат Есипова Лидия Николаевна
(ф.И.О.)

Эксперт (эксперт-аудитор)
(эксперты (эксперты-аудиторы))

Сабаев
(подпись)

Сабаев Евгений Викторович
(ф.И.О.)



СЕРТИФИКАТ СООТВЕТСТВИЯ

№ ЕАЭС RU C-RU.НА46.В.02727/22

Серия **RU** № **0374791**

ОРГАН ПО СЕРТИФИКАЦИИ Орган по сертификации оборудования и колесных транспортных средств Общество с ограниченной ответственностью «Эксперт-Сертификация». Место нахождения (адрес юридического лица): 305000, Россия, город Курск, улица Уфимцева, дом 2, помещение I, офис № 12. Адрес места осуществления деятельности: 305000, РОССИЯ, Курская область, Курск, улица Ленина, дом 60, офис 21. Телефон: +7 4712770491. Адрес электронной почты: info@expert-sertifikaciya.ru. Уникальный номер записи об аккредитации в реестре аккредитованных лиц: RA.RU.10HA46. Дата решения об аккредитации: 27.04.2018.

ЗАЯВИТЕЛЬ ОБЩЕСТВО С ОГРАНИЧЕННОЙ ОТВЕТСТВЕННОСТЬЮ "АВЕН-СПБ"

Место нахождения (адрес юридического лица): 197198, Россия, город Санкт-Петербург, улица Малая Пушкарская, дом 32, литера В, помещение 2-Н комната 1
Адрес места осуществления деятельности: 188518, Россия, Ленинградская область, Ломоносовский район, территория Общественно-деловая зона Яльгелево, строение 13
Основной государственный регистрационный номер 1037861003290.
Телефон: 78126480002 Адрес электронной почты: avenspb@mail.ru

ИЗГОТОВИТЕЛЬ ОБЩЕСТВО С ОГРАНИЧЕННОЙ ОТВЕТСТВЕННОСТЬЮ "АВЕН-СПБ"

Место нахождения (адрес юридического лица): 197198, Россия, город Санкт-Петербург, улица Малая Пушкарская, дом 32, литера В, помещение 2-Н комната 1
Адрес места осуществления деятельности по изготовлению продукции: 188518, Россия, Ленинградская область, Ломоносовский район, территория Общественно-деловая зона Яльгелево, строение 13

ПРОДУКЦИЯ Качели детской игровой площадки, артикулы: К-33 ЭКО, К-33/2 ЭКО, К-33/3 ЭКО, К-1, К-1 ск, К-2, К-2 ск, К-2/1, К-2/1 ск, К-2/1д, К-2/1д ск, К-16, К-16 ск, К-16/2, К-16/2 ск, К-16/2д, К-16/2д ск, К-30, К-30 ск, К-30м, К-30/2, К-30/2 ск, К-30/3, К-31, К-31/2, К-31/3, К-32, К-32 ск, К-33, К-33 гнездо, К-33/2, К-33/3, К-33/4, К-32/33, К-32/33м, К-35 м, К-35 ЭКО, МК-2013, К-2013, К-44. Продукция изготовлена в соответствии с Техническими условиями ТУ 28.99.32-0004-15191365-2021 КАЧЕЛИ МАЯТНИКОВЫЕ.
Серийный выпуск

КОД ТН ВЭД ЕАЭС 9506999000

СООТВЕТСТВУЕТ ТРЕБОВАНИЯМ

Технического регламента Евразийского экономического союза "О безопасности оборудования для детских игровых площадок" (ТР ЕАЭС 042/2017)

СЕРТИФИКАТ СООТВЕТСТВИЯ ВЫДАН НА ОСНОВАНИИ Протокола испытаний № 4913/2022 от 28.02.2022 года,

выданного Испытательной лабораторией «Аттракционы и подъемные сооружения» Испытательного центра Общество с ограниченной ответственностью «ПРОММАШ ТЕСТ» (уникальный номер записи об аккредитации в реестре аккредитованных лиц RA.RU.21AX11) акта анализа состояния производства от 26.01.2022 года, выданного Органом по сертификации оборудования и колесных транспортных средств Общество с ограниченной ответственностью «Эксперт-Сертификация» комплекта конструкторской документации, комплекта паспортов, расчетов, документов о подтверждении характеристик материалов: протоколов испытаний №№ 1543 ИЛХП, 1544 ИЛХП, 1545 ИЛХП, 1546 ИЛХП, 1547 ИЛХП, 1548 ИЛХП, 1551 ИЛХП, 1552 ИЛХП от 05.11.2019 года, выданных Испытательным центром Общества с ограниченной ответственностью «ПРОММАШ ТЕСТ» (уникальный номер записи об аккредитации в реестре аккредитованных лиц RA.RU.21BC05), протоколов испытаний 9764, 9765 от 14.01.2020 года, выданных аккредитованному Испытательному лабораторному центру Федерального бюджетного учреждения здравоохранения «Центр гигиены и эпидемиологии в Удмуртской Республике» (номер записи в реестре аккредитованных лиц № РОСС RU.0001.510616), протоколов испытаний №№ СИ20/06.03-02, СИ20/06.03-03, СИ20/06.03-04, СИ20/06.03-05, СИ20/06.03-06, СИ20/06.03-07, СИ20/06.03-08, СИ20/06.03-09 от 06.03.2020 года, выданных Лабораторным центром Общества с ограниченной ответственностью «Современные системы качества» (аттестат аккредитации № RU.040ПБО.ИЛ05)
Схема сертификации: 1с

ДОПОЛНИТЕЛЬНАЯ ИНФОРМАЦИЯ Стандарты, обеспечивающие соблюдение требований Технического регламента Евразийского экономического союза «О безопасности оборудования для детских игровых площадок» (ТР ЕАЭС 042/2017): ГОСТ 34614.1-2019 (EN 1176-1:2017) "Оборудование и покрытия игровых площадок. Часть 1. Общие требования безопасности и методы испытаний" (пункты 4.1, 4.2), ГОСТ 34614.2-2019 (EN 1176-2:2017) "Оборудование и покрытия игровых площадок. Часть 2. Дополнительные требования безопасности и методы испытаний" (пункты 4, 5). Срок службы 5 лет. Срок и условия хранения – 1 год, хранить в упаковке завода-изготовителя в закрытых сухих помещениях с естественной вентиляцией, защищающих их от воздействия влаги и химических веществ, вызывающих коррозию. Условия хранения соответствуют условиям хранения, обеспечивающих их защиту от воздействия влаги и химических веществ, вызывающих коррозию. Условия хранения соответствуют условиям хранения, обеспечивающих их защиту от воздействия влаги и химических веществ, вызывающих коррозию.

СРОК ДЕЙСТВИЯ С 01.03.2022 **ПО** 28.02.2025

ВКЛЮЧИТЕЛЬНО

Руководитель (уполномоченное лицо) органа по сертификации

Эксперт (эксперт-аудитор) (эксперты (эксперты-аудиторы))

Лидия Николаевна
(подпись)

М.П.

Евгений Викторович
(подпись)



Исмаилова Лидия Николаевна (Ф.И.О.)

Сабаев Евгений Викторович (Ф.И.О.)

СЕРТИФИКАТ СООТВЕТСТВИЯ



№ ЕАЭС RU C-RU.НА46.В.05710/23

Серия **RU** № **0446920**

ОРГАН ПО СЕРТИФИКАЦИИ Орган по сертификации оборудования и колесных транспортных средств Общество с ограниченной ответственностью «Эксперт-Сертификация». Место нахождения (адрес юридического лица): 305000, Россия, город Курск, улица Уфимцева, дом 2, помещение 1, офис № 12. Адрес места осуществления деятельности: 305000, РОССИЯ, Курская область, Курск, улица Ленина, дом 60, офис 21. Телефон: +7 4712770491. Адрес электронной почты: info@expert-sertifikaciya.ru. Уникальный номер записи об аккредитации в реестре аккредитованных лиц: RA.RU.10HA46. Дата решения об аккредитации: 27.04.2018.

ЗАЯВИТЕЛЬ ОБЩЕСТВО С ОГРАНИЧЕННОЙ ОТВЕТСТВЕННОСТЬЮ "АВЕН-СПб"
 Место нахождения (адрес юридического лица): 197198, Россия, город Санкт-Петербург, улица Малая Пушкарская, дом 32, литера В, помещение 2-Н комната 1
 Адрес места осуществления деятельности: 188518, Россия, Ленинградская область, Ломоносовский район, территория Общественно-деловая зона Яльгелево, строение 13
 Основной государственный регистрационный номер 1037861003290.
 Телефон: 78126480002 Адрес электронной почты: avenspb@mail.ru

ИЗГОТОВИТЕЛЬ ОБЩЕСТВО С ОГРАНИЧЕННОЙ ОТВЕТСТВЕННОСТЬЮ "АВЕН-СПб"
 Место нахождения (адрес юридического лица): 197198, Россия, город Санкт-Петербург, улица Малая Пушкарская, дом 32, литера В, помещение 2-Н комната 1
 Адрес места осуществления деятельности по изготовлению продукции: 188518, Россия, Ленинградская область, Ломоносовский район, территория Общественно-деловая зона Яльгелево, строение 13

ПРОДУКЦИЯ Качели детской игровой площадки, серии тип 1, тип 2, тип 5, тип 8, тип 9, тип 3, тип 4, тип 6, тип 7, тип 10.
 Продукция изготовлена в соответствии с Техническими условиями ТУ 28.99.32-0004-15191365-2021 КАЧЕЛИ МАЯТНИКОВЫЕ.
 Серийный выпуск

КОД ТН ВЭД ЕАЭС 9506999000

СООТВЕТСТВУЕТ ТРЕБОВАНИЯМ

Технического регламента Евразийского экономического союза "О безопасности оборудования для детских игровых площадок" (ТР ЕАЭС 042/2017)

СЕРТИФИКАТ СООТВЕТСТВИЯ ВЫДАН НА ОСНОВАНИИ

Протокола испытаний № 2410ЛИС00 от 21.02.2023 года.

выданного Испытательным центром Общества с ограниченной ответственностью "ПРОММАШ ТЕСТ" (уникальный номер записи об аккредитации в реестре аккредитованных лиц RA.RU.21BC05) акта анализа состояния производства от 27.01.2023 года, выданного Органом по сертификации оборудования и колесных транспортных средств Общество с ограниченной ответственностью «Эксперт-Сертификация» комплекта конструкторской документации, комплекта паспортов, расчетов, документов о подтверждении характеристик материалов: протоколов испытаний №№ 1543 ИЛХП, 1544 ИЛХП, 1545 ИЛХП, 1546 ИЛХП, 1547 ИЛХП, 1548 ИЛХП, 1551 ИЛХП, 1552 ИЛХП от 05.11.2019 года, выданных Испытательным центром Общества с ограниченной ответственностью "ПРОММАШ ТЕСТ" (уникальный номер записи об аккредитации в реестре аккредитованных лиц RA.RU.21BC05), протоколов испытаний 9764, 9765 от 14.01.2020 года, выданных аккредитованным Испытательным лабораторным центром Федерального бюджетного учреждения здравоохранения «Центр гигиены и эпидемиологии в Удмуртской Республике» (номер записи в реестре аккредитованных лиц № РОСС RU.0001.510616), протоколов испытаний №№ СИ20/06.03-02, СИ20/06.03-03, СИ20/06.03-04, СИ20/06.03-05, СИ20/06.03-06, СИ20/06.03-07, СИ20/06.03-08, СИ20/06.03-09 от 06.03.2020 года, выданных Лабораторным центром Общества с ограниченной ответственностью «Современные системы качества» (аттестат аккредитации № RU.040ПБ0.ИЛ05)
 Схема сертификации: 1с

ДОПОЛНИТЕЛЬНАЯ ИНФОРМАЦИЯ

Стандарты, обеспечивающие соблюдение требований Технического регламента Евразийского экономического союза «О безопасности оборудования для детских игровых площадок» (ТР ЕАЭС 042/2017): ГОСТ 34614.1-2019 (EN 1176-1:2017) "Оборудование и покрытия игровых площадок. Часть 1. Общие требования безопасности и методы испытаний" (пункт 4.1, 4.2), ГОСТ 34614.2-2019 (EN 1176-2:2017) "Оборудование и покрытия игровых площадок. Часть 2. Дополнительные требования безопасности и методы испытаний качелей" (разделы 4, 5). Срок службы 8 лет. Срок и условия хранения – 1 год. Изделие может храниться на открытом воздухе или под навесом. Не допускается хранение изделия в условиях, способных нанести повреждения изделию и отрицательно повлиять на дальнейшую его эксплуатацию (например, выделение влаги или иные повреждения древесины, нарушение целостности защитного покрытия металлических элементов и тому подобные). Упаковочная пленка предназначена для защиты изделия от повреждений во время транспортировки. На период хранения ее следует снимать во избежание возникновения «парникового эффекта». Условия хранения соответствует 2(С) по ГОСТ 15150-64.

СРОК ДЕЙСТВИЯ С 22.02.2023

ПО 21.02.2028

ВКЛЮЧИТЕЛЬНО

Руководитель (уполномоченное лицо) органа по сертификации

Эксперт (эксперт-аудитор) (эксперты (эксперты-аудиторы))

(подпись)
 (подпись)



Ежов Игорь Олегович (Ф.И.О.)

Сабаев Евгений Викторович (Ф.И.О.)

ООО «АВЕН-СПб»
ИГРОВОЙ КОМПЛЕКС ДК-20 Эко «Батискаф»
Паспорт ДК-20Э-00.00.00 ПС
Для детей от 7 до 12 лет

1 Общие сведения об изделии

- 1.1 Наименование и обозначение: игровой комплекс ДК-20 Эко «Батискаф»
 1.2 Дата изготовления: 18 июля 2023 г.
 1.3 Изготовитель: ООО «АВЕН-СПб», Россия, 188518, Ленинградская область, Ломоносовский район, территория Общественно-Деловая Зона Яльгелево, строение 13, тел. 233-0520, 233-7773
 1.4 Заводской номер № 429/23/97

2 Назначение

- 2.1 Игровой комплекс (в дальнейшем – изделие) предназначен для детей в возрасте от 7 до 12 лет.
 2.2 Данное изделие используется для игры, физического развития, развития ловкости, воспитания смелости, преодоления страха при нахождении на высоте, развития координации движений.
 2.3 Изделие соответствует исполнению У1 ГОСТ 15150. Разрешается эксплуатация изделия при температуре окружающей среды не ниже минус 30°C и не выше плюс 40°C.

3 Основные технические данные

- 3.1 Габаритные размеры (ДхШхВ), мм 8550x5230x3030
 Отклонения от номинальных размеров не могут составлять более ±50 мм
 3.2 Наибольшая высота свободного падения, мм 2000
 3.3 Разница между заявленной толщиной исходного материала и окончательной толщиной детали после обработки не должна превышать 3,5 мм для деталей со сплошным сечением (фанерные панно, крыши, подзоры, доски, балки, столбы).
 3.4 Масса изделия, кг ≈1500

4 Комплектность

- 4.1 Изделие поставляется в сборе (см. рисунок 1).
 4.2 Изделие должно иметь маркировку.
 4.2.1 Содержание маркировки:
 «АВЕН-СПб», ДК-20 Эко, зав. № 429/23/97, 23 г.
 4.2.2 Место расположения маркировки, способ ее нанесения и закрепления (при наличии таблички) должны соответствовать указаниям в конструкторской документации на изделие.
 4.2.3 Изделие заглубляется на 200 мм. Базовая отметка заглубления нанесена несмываемой краской.
 4.3 Эксплуатационная документация: паспорт на изделие ДК-20Э-00.00.00 ПС 1 шт.

5 Свидетельство о приемке

Изделие, заводской № 429/23/97, соответствует проекту и признано годным к эксплуатации.

Начальник ОТК



/ Чуркин К.Р./

18 июля 2023 г.

6 Инструкция по монтажу оборудования

- 6.1 Выровнять и разметить площадку под установку.
 6.2 Выбрать в грунте прямки под опоры изделия глубиной 200 мм.
 6.3 Установить изделия опорами в в прямки, выставить в горизонт и зафиксировать опоры стержнями*, забив их в грунт через отверстия в опорных пластинах и балках.
 * Стержни фиксирующие в стандартный комплект поставки не входят! Поставка стержней фиксирующих в комплект с изделием оговаривается в заказе, либо производится по отдельному заказу.
Возможно использование бетонирования как основного (например, в случае слабых грунтов, невозможности использования стержней фиксирующих или других анкеров), так и дополнительного способа фиксации опор изделия в грунте. Общий объем бетона на изделие – 2,44 м³.
 6.4 После окончания установки прямки закопать, грунт разровнять по меткам на опорах изделия.

7 Гарантии изготовителя

- 7.1 Изготовитель гарантирует соответствие изделий требованиям проекта при соблюдении потребителем правил транспортирования, монтажа и эксплуатации.
 7.2 Срок гарантии на изделие 12 месяцев со дня поставки (продажи) потребителю.
 7.3 Гарантия не распространяется на повреждения вследствие: неправильной установки, неумелого пользования, неправильного обслуживания при эксплуатации, вандализма.



Рисунок 1 - Общий вид изделия

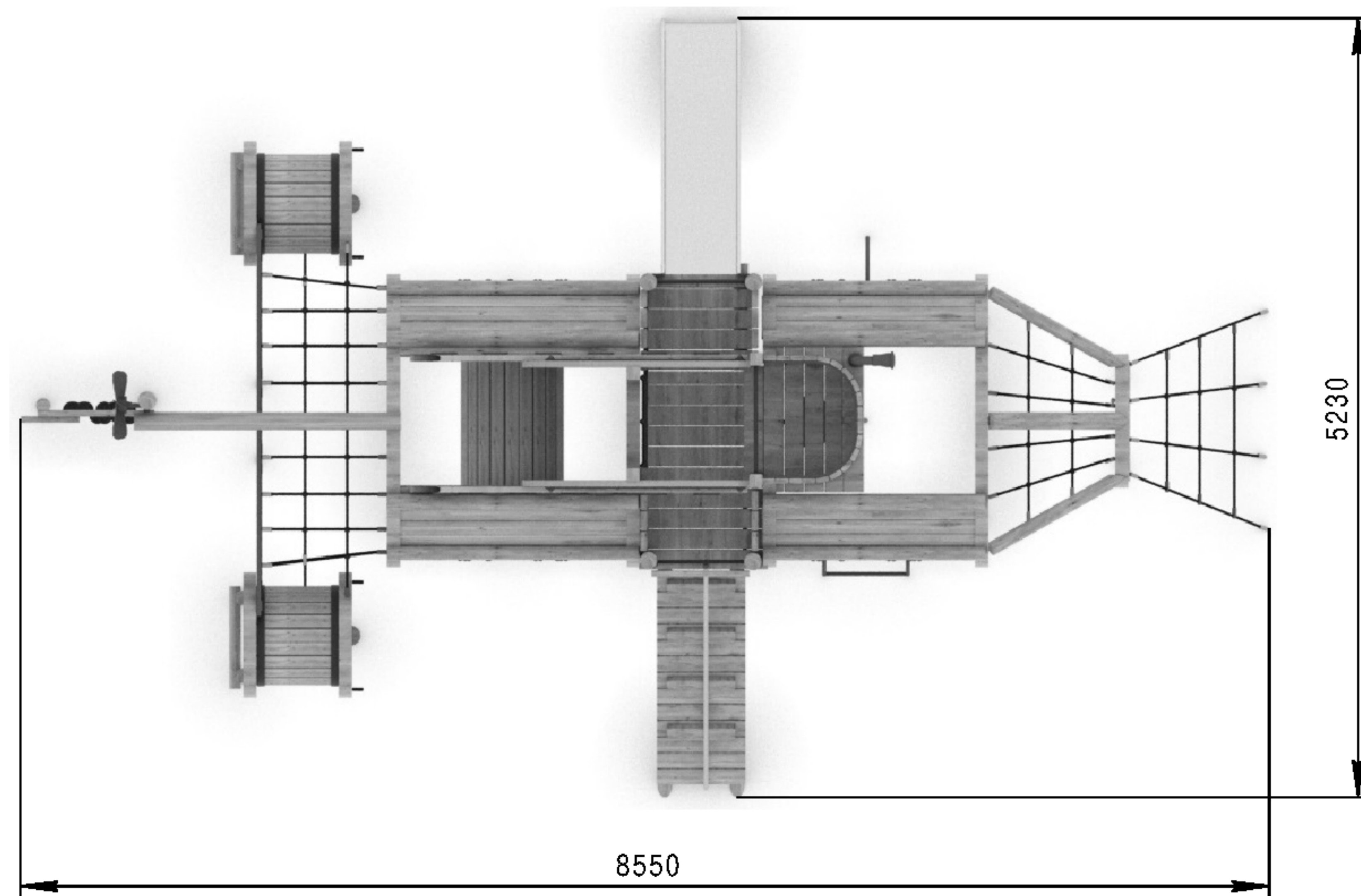


Рисунок 2 - Вид сверху

7.4 Гарантия не распространяется на механические повреждения лакокрасочных покрытий, ламинированных поверхностей, канатов и подшипников (в том числе подвергающихся в процессе эксплуатации интенсивному износу).

7.5 Изготовитель не гарантирует безопасную эксплуатацию изделия в случае отсутствия (утери или разрушения) элементов крепежа, а также несоблюдения/нарушения «Требований безопасности» (см. п.9), из-за чего может быть нарушена структурная целостность изделия или его элементов.

7.6 Изготовитель не принимает претензий на некомплектность изделия после его поставки (продажи) потребителю по истечении суток.

7.7 Ресурс изделия в течение срока эксплуатации 5 лет.

Ресурс действителен при соблюдении потребителем требований действующей эксплуатационной документации.

7.8 Претензии направлять по адресу: Россия, 188518, Ленинградская область, Ломоносовский район, территория Общественно-Деловая Зона Яльгелево, строение 13, тел. 233-0520, 233-7773.

8 Рекламации

В случае обнаружения дефектов или поломок изделия в период гарантийного срока по вине изготовителя (поставщика) составляется акт-рекламация. Акт-рекламация должен содержать:

- наименование изделия, заводской номер и дату выпуска;
- даты получения, монтажа и ввода в эксплуатацию;
- общее время работы, ч;
- сведения об имевшихся неисправностях.

Детали, вышедшие из строя и послужившие причиной остановки изделия, должны быть сохранены до приезда представителя изготовителя.

9 Требования безопасности

9.1 Изделие предназначено для детей в возрасте от 7 до 12 лет.

9.2 Для безопасной эксплуатации Владелец должен производить ежедневный визуальный осмотр изделия, обращая внимание на нарушение целостности конструкции (в том числе и из-за актов вандализма), наличие всех деталей крепления, отсутствие признаков ослабления винтовых и/или прочих, предусмотренных конструкцией соединений, отсутствие посторонних предметов, целостность окраски, наличие базовой отметки заглабления.

9.3 При обнаружении каких-либо дефектов, они должны быть немедленно устранены, винтовые соединения затянуты, а если это невозможно, то изделие должно быть закрыто для эксплуатации.

9.4 Изделие должно быть установлено с соблюдением требований, предъявляемым к размерам зон безопасности в ГОСТ Р 52169.

9.5 Площадка, на которой установлено изделие, не должна иметь в зоне приземления препятствий, острых, заточенных частей или опасных выступов.

9.6 Материалы с плохим смягчающим свойством (асфальт, бетон, тротуарная плитка) могут использоваться для покрытия площадки только вне зоны приземления.

9.7 Площадка, на которой устанавливается изделие, должно иметь в зоне приземления ударопоглощающее покрытие с толщиной слоя 200 мм. Если материал сыпучий, то толщину слоя следует увеличить до размера 500 мм для компенсации вытеснения материала при эксплуатации изделия.

9.8 Для защиты детей от ушибов и травм рекомендуется на площадку, на которой установлено изделие, нанести упругое пористое резиновое покрытие толщиной не менее 40 мм.

10 Осмотр и проверка оборудования перед началом эксплуатации

10.1 Перед началом эксплуатации изделия проводят его визуальный осмотр, проверяют узлы крепления и прочность конструкции.

10.2 Перед началом эксплуатации необходимо обратить особое внимание на целостность поверхности элементов из дерева:

- не допускается наличие выступающих сучков, заусенцев;
- на элементах, изготовленных из натурального дерева (брус, бревно) допускается наличие и/или образование продольных трещин во время транспортировки и/или эксплуатации, размер трещин не должен превышать 8 мм. Трещины, образующиеся в элементах из натурального дерева, и превышающие допустимые размеры могут быть устранены силами Эксплуатанта по рекомендациям производителя;
- все детали крепления и винтовые соединения должны быть затянуты, при ослаблении соединений – затянуть.

11 Техническое обслуживание

11.1 Изделие должно осматриваться Владелльцем с отражением результатов осмотров в таблицах 1 и 2 данного паспорта.

11.2 Принятая система технического обслуживания:

11.2.1 Регулярный визуальный осмотр изделия производится ежедневно. При ежедневном осмотре проверяют прочность конструкций, а также узлы крепления.

Дополнительно следует проверять надёжность крепления канатов с обоих концов (например, к стяжке с канатом с одной стороны и к пандусу деревянному с другой).

11.2.2 Функциональный осмотр изделия производится один раз в три месяца. При функциональном осмотре проверяют устойчивость конструкции, степень износа поверхности скольжения (горки), каната, прочность узлов крепления.

11.2.3 Ежегодный осмотр производится с интервалом, не превышающим 12 месяцев.

Таблица 1 – Учёт неисправностей при эксплуатации

Дата отказ изделия, его составной части или элемента конструкции	Характер (внешнее проявление) неисправности	Время работы отказавшей составной части или элемента конструкции, ч.	Принятые меры по устранению неисправности (расход ЗИП, направление акта-рекламации)	Должность, инициалы, фамилия и подпись ответственного лица	Примечание

Таблица 2 – Учёт технического обслуживания

Дата	Замечания по техническому состоянию	Наименование проведённых работ	Должность, инициалы, фамилия и подпись ответственного лица

12 Правила эксплуатации

12.1 Дети до 7-ми лет должны находиться на детской площадке под присмотром родителей, воспитателей или сопровождающих взрослых.

12.2 Перед использованием игрового оборудования необходимо убедиться в безопасности оборудования и в отсутствии в его зоне посторонних опасных предметов.

На детской игровой площадке **ЗАПРЕЩАЕТСЯ**:

12.3 Пользоваться детским игровым оборудованием лицам старше 16 лет и массой более 70 кг.

12.4 Мусорить, курить и оставлять окурки, приносить и оставлять стеклянные бутылки.

12.5 Выгуливать домашних животных (собак, кошек и др.).

12.6 Использовать оборудование не по назначению, а также пачкать или ломать оборудование.

13 Текущий ремонт

13.1 Общие указания.

Сведения о проводимых ремонтах заносятся в таблицу 3 «Сведения о ремонте».

13.1.1 Текущий ремонт является корректирующим обслуживанием.

13.1.2 Корректирующее обслуживание должно производиться по результатам технических осмотров, внесенных в таблицу 2 «Учёт технического обслуживания» (см. раздел 11).

13.1.3 Корректирующее обслуживание должно включать меры по устранению замечаний, указанных в таблицах 1 и 2, а именно: замена крепежа, сварка металлоконструкций, замена изношенных или поврежденных структурных элементов (покрытий и окраски и т.п.).

13.2 Меры безопасности.

Эксплуатация изделий во время выполнения текущих ремонтов запрещается.

13.3 Текущие ремонты должны выполняться силами Владельца.

Таблица 3 – Сведения о ремонте

Наименование составной части изделия или элемента	Основание для проведения ремонта	Дата		Время наработки до ремонта, ч	Наименование организации, проводившей ремонт	Должность, инициалы, фамилия и подпись ответственного лица
		Поставлено в ремонт	Выход из ремонта			

14 Сведения об утилизации

14.1 Утилизации подлежат отдельные элементы изделия или изделие в целом:

- по результатам технических осмотров;

- по истечении срока службы (ресурса).

14.2 Металлическая составляющая изделия подлежат сдаче в металлолом.

14.3 Детали из древесины подлежат отправке на свалку твердых бытовых отходов.

15 Особые отметки

Возможны расхождения между описанием, изображением и фактическим исполнением, так как изготовитель постоянно работает над усовершенствованием конструкции изделия.

**Общество с ограниченной ответственностью
«АВЕН-СПб»**

**РАЗВИВАЮЩИЙ КОМПЛЕКС
РК-50**

**Паспорт
РК-50-00.00.00 ПС**

Для детей от 2 до 6 лет

Для заметок

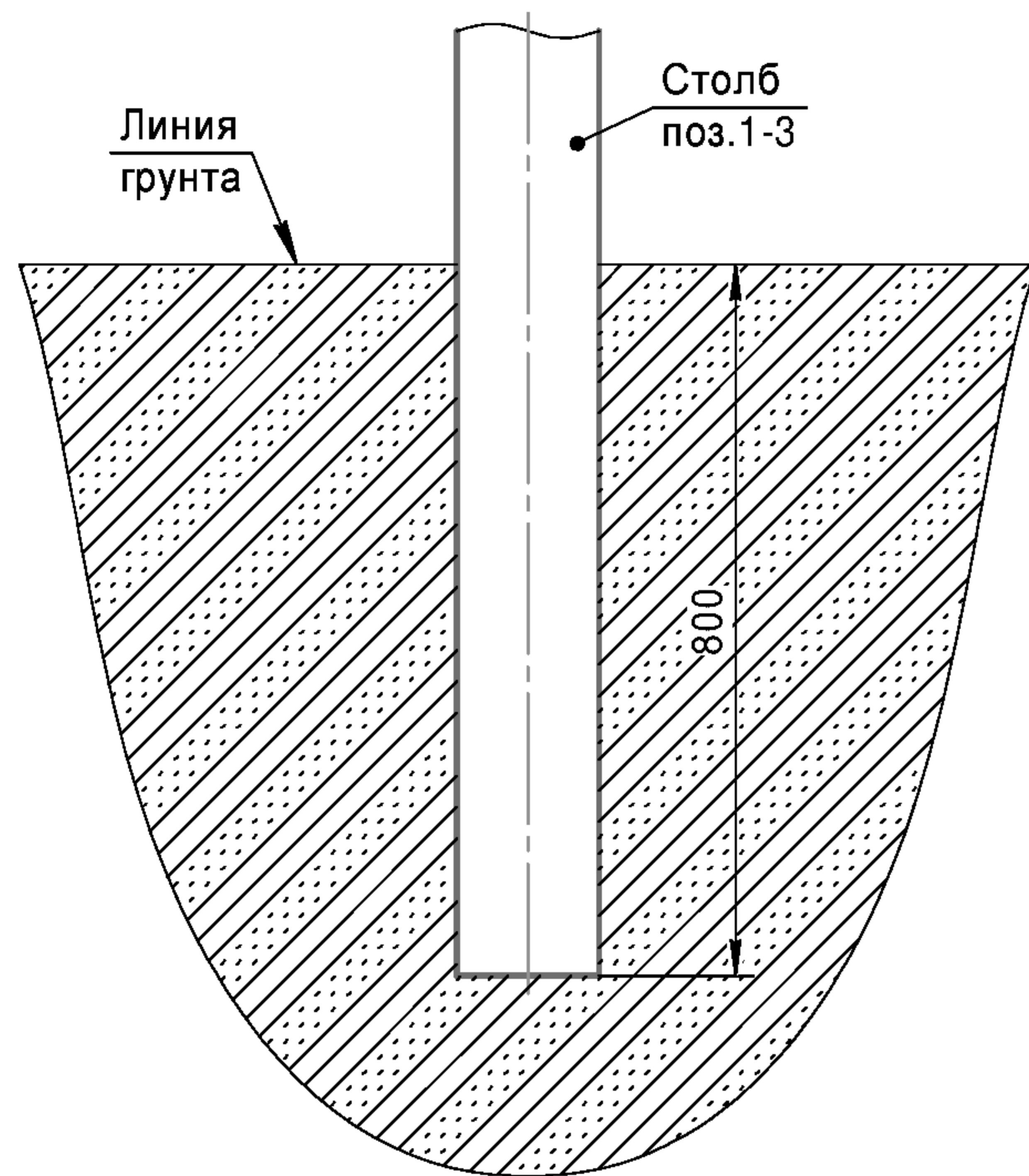
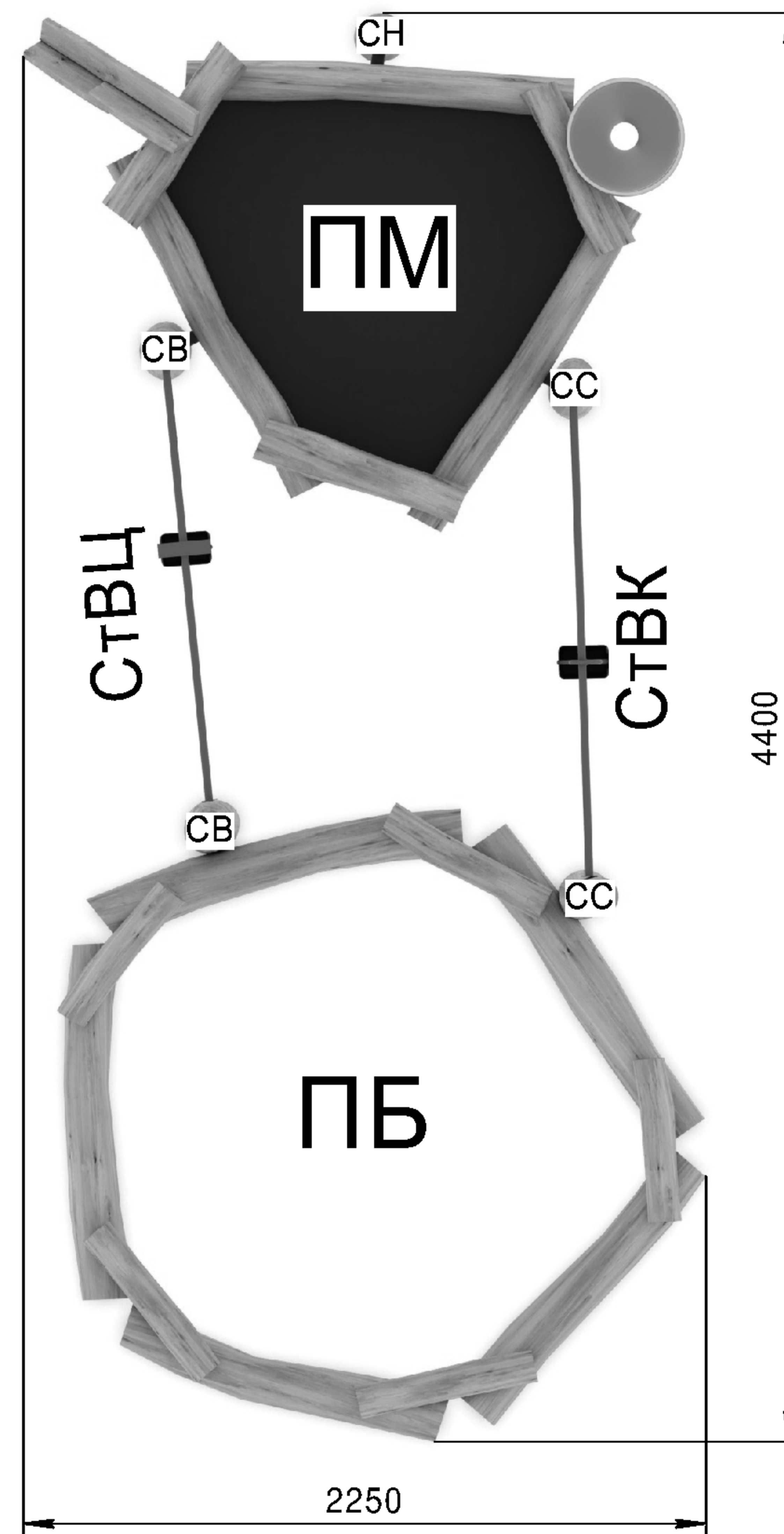


Рисунок 4 - Заглубление столбов изделия при установке

СОДЕРЖАНИЕ

1 Основные сведения об оборудовании	5
2 Назначение	5
3 Основные технические данные оборудования	5
4 Комплектность оборудования	6
5 Инструкция по монтажу оборудования.....	6
6 Требования к фундаменту. Требования к анкерному креплению	7
7 Описание особенностей ландшафта для обеспечения безопасной эксплуатации оборудования и/или покрытия.....	7
8 Сведения о приёмке оборудования.....	8
9 Свидетельство об упаковке оборудования.....	8
10 Гарантийные обязательства изготовителя оборудования	8
11 Назначенный срок службы	9
12 Рекламации.....	9
13 Сведения о хранении оборудования.....	9
14 Сведения о перевозке оборудования	9
15 Сведения о консервации и расконсервации оборудования при эксплуатации	9
16 Рекомендуемый тип покрытия	10
17 Инструкция по осмотру и проверке оборудования перед началом эксплуатации.....	10
18 Правила безопасной эксплуатации оборудования	11
19 Инструкция по осмотру, обслуживанию и ремонту оборудования	12
20 Сведения об утилизации	14
21 Особые отметки	14
22 Приложение А. Таблицы	15
23 Приложение Б. Рисунки и схемы.....	19



- ПБ - песочница большая
- ПМ - песочница малая
- СВ - столб высокий
- СН - столб низкий
- СС - столб средний
- СТВК - стяжка с ведром на канате
- СТВЦ - стяжка с ведром на цепи

Рисунок 3 - Схема сборки

1 Основные сведения об оборудовании

1.1 Наименование: развивающий комплекс

1.2 Обозначение: РК-50

1.3 Дата изготовления: 18 июля 2023 г.
год, месяц, число

1.4 Изготовитель: ООО «АВЕН-СПб», Россия, 188518, Ленинградская область, Ломоносовский район, территория Общественно-Деловая Зона Яльгелево, строение 13, тел. 233-0520, 233-7773

1.5 Заводской номер № 429/23/784

1.6 Документы, в соответствии с которыми произведено изделие:

- **технические условия ТУ 28.99.32-0003-15191365-2020;**

- **регламент ТР ЕАЭС 042/2017.**

2 Назначение

2.1 Развивающий комплекс (в дальнейшем – изделие) предназначен для детей в возрасте от 2 до 6 лет. Масса ребёнка – не более 30 кг, рост – не ограничен.

2.2 Изделие должно эксплуатироваться на открытом воздухе и в части воздействия климатических факторов соответствует исполнению У1 ГОСТ 15150.

Разрешается эксплуатация изделия при температуре окружающей среды не ниже минус 30°C и не выше плюс 40°C.

3 Основные технические данные оборудования

3.1 Габаритные размеры (по надземной части изделия), мм:

- длина 4400

- ширина 2250

- высота 1800

Отклонения от номинальных размеров не могут составлять более ± 50 мм

3.2 Наибольшая высота свободного падения, мм <600

3.3 Разница между заявленной толщиной исходного материала и окончательной толщиной детали после обработки не должна превышать 3,5 мм для деталей со сплошным сечением (фанерные панно, крыши, подзоры, доски, балки, столбы).

3.4 Разница между заявленной толщиной исходного материала и окончательной толщиной детали для ответственных элементов (например, борта горки) не должна превышать 1 мм.

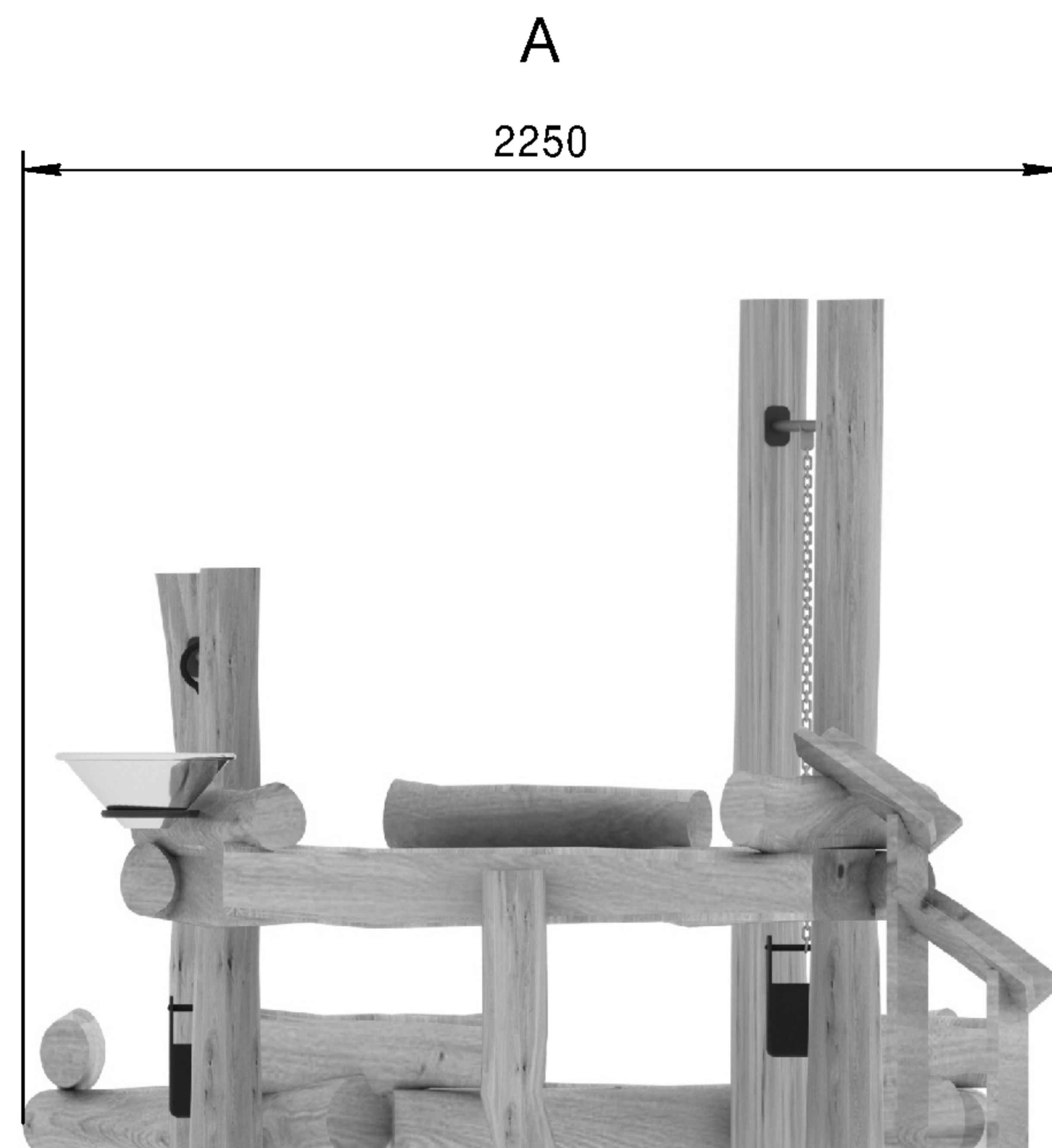
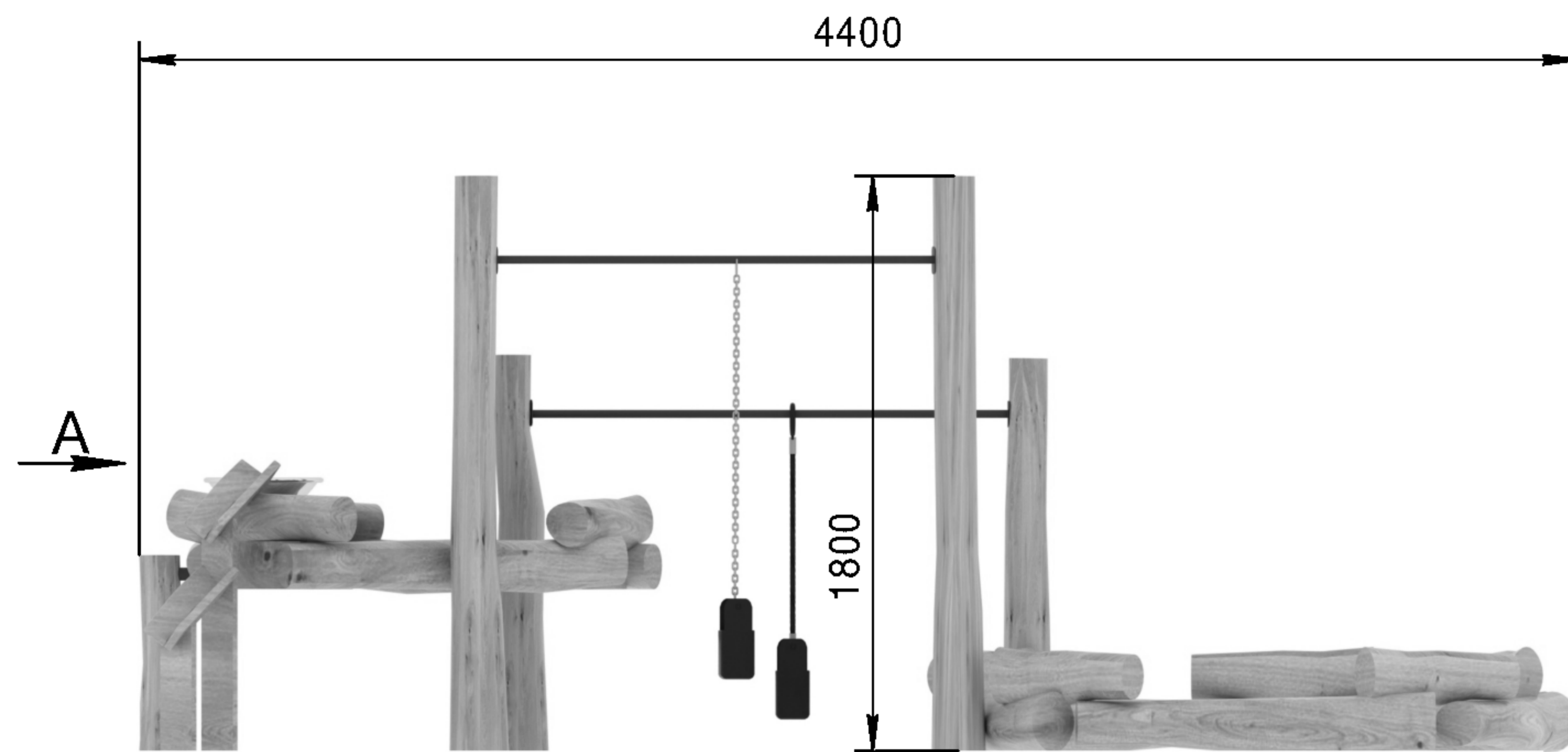


Рисунок 2 - Общие виды надземной части изделия с габаритными размерами

4 Комплектность оборудования

4.1 В состав изделия входят следующие элементы, перечисленные в порядке номеров позиций (шт.) – см. рисунок 1 (с.19, приложение Б):

1 – Столб низкий СН.....	1
2 – Столб средний СС.....	2
3 – Столб высокий СВ.....	2
4 – Песочница (малая, треугольная) ПМ.....	1
5 – Песочница (большая, пятигранная) ПБ.....	1
6 – Стяжка (с ведром на канате) СтВК.....	1
7 – Стяжка (с ведром на цепи) СтВЦ.....	1

Крепёж в комплекте

Изделие может поставляться в частично собранном виде (по башням и элементам).

Сборку осуществлять по биркам на элементах изделия.

4.2 Изделие должно иметь маркировку.

4.2.1 Содержание маркировки:

«АВЕН-СПб», РК-50, зав. № 429/23/784, 23 г.

наименование предприятия, обозначение изделия, заводской №, год введения в эксплуатацию (две последние цифры)

4.2.2 Место расположения маркировки, способ ее нанесения и закрепления (при наличии таблички) должны соответствовать указаниям в конструкторской документации на изделие.

4.2.3 Изделие заглубляется на 800 мм. Базовая отметка заглубления нанесена несмываемой краской на опорах изделия.

4.3 Эксплуатационная документация: паспорт на изделие РК-50-00.00.00 ПС – 1 шт.

5 Инструкция по монтажу оборудования

5.1 Требования к площадке для установки изделия. Рекомендуемые типы покрытия.

5.1.1 При установке изделия на площадке необходимо выдержать размеры зоны приземления согласно требованиям ГОСТ Р 52169 (см. рисунок 4, приложение Б).

5.1.2 Площадка, на которой установлено изделие, не должна иметь в зоне приземления препятствий, острых, заточенных частей или опасных выступов.

5.1.3 При выборе типа покрытия площадки в зоне приземления необходимо руководствоваться величиной наибольшей высоты свободного падения (см. п.п.3.2).

5.1.4 Материалы с плоским смягчающим свойством (асфальт, бетон, тротуарная плитка) могут использоваться для покрытия площадки только вне зоны приземления.

5.1.5 Площадка, на которой устанавливается изделие, должно иметь в зоне приземления ударопоглощающее покрытие с толщиной слоя 200 мм;

1) Кора дерева с размерами частиц 20 ... 80 мм;

2) Древесные опилки с размерами частиц 5 ... 30 мм;

3) Песок с размерами частиц 0,2 ... 2,0 мм;

4) Гравий с размерами частиц 2 ... 8 мм.

Если материал сыпучий, то толщину слоя следует увеличить до размера 500 мм для компенсации вытеснения материала при эксплуатации изделия.

5.1.6 Для защиты детей от ушибов и травм рекомендуется на площадку, на которой установлено изделие, нанести упругое пористое резиновое покрытие толщиной не менее 40 мм.

23 Приложение Б. Рисунки и схемы

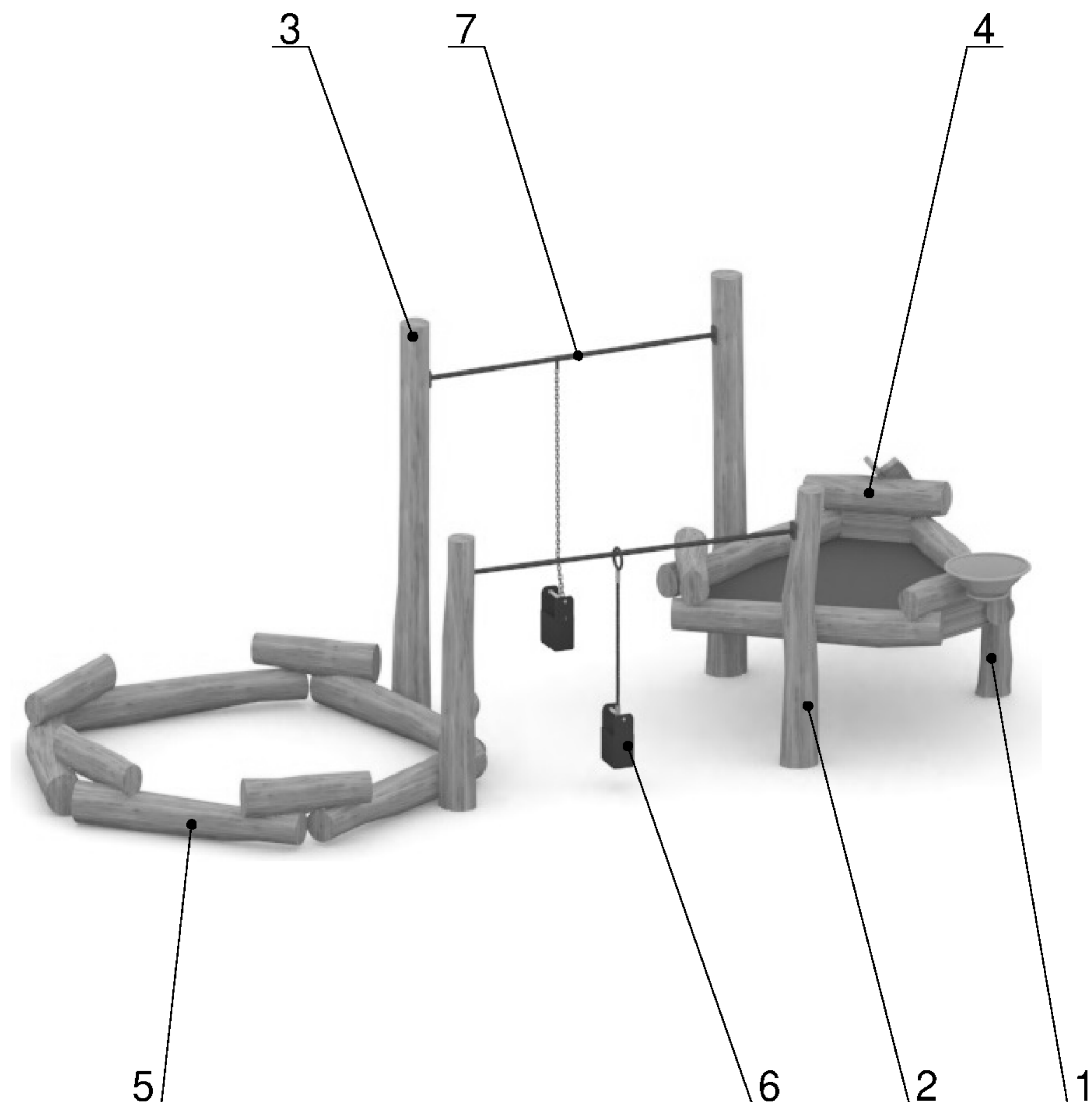


Рисунок 1 - Общий вид изделия (изометрия) с обозначением позиций согласно комплектности

Таблица 2 – Учёт неисправностей при эксплуатации

Дата отказ изделия, его составной части или элемента конструкции	Характер (внешнее проявление) неисправности	Время работы отказавшей составной части или элемента конструкции, ч.	Принятые меры по устранению неисправности (расход ЗИП, направление акта-рекламации)	Должность, инициалы, фамилия и подпись ответственного лица	Примечание

10.8 Претензии направлять по адресу: Россия, 188518, Ленинградская область, Ломоносовский район, территория Общественно-Деловая Зона Яльгелево, строение 13, тел. 233-0520, 233-7773.

11 Назначенный срок службы

Назначенный срок службы изделия составляет 5 лет. Он действителен при соблюдении потребителем требований действующей эксплуатационной документации.

12 Рекламации

В случае обнаружения дефектов или поломок изделия в период гарантийного срока по вине изготовителя (поставщика) составляется акт-рекламация. Акт-рекламация должен содержать:

- наименование изделия, заводской номер и дату выпуска;
- даты получения, монтажа и ввода в эксплуатацию;
- общее время работы, ч;
- сведения об имевшихся неисправностях.

Детали, вышедшие из строя и послужившие причиной остановки изделия, должны быть сохранены до приезда представителя изготовителя.

13 Сведения о хранении оборудования

13.1 Изделие может храниться на открытом воздухе или под навесом.
Примечание: не допускается хранение изделия в условиях, способных нанести повреждения изделию и отрицательно повлиять на дальнейшую его эксплуатацию (например, вызывающих гниение или иные повреждения древесины, нарушение целостности защитного покрытия металлических элементов и т.п.)
 13.2 Упаковочная плёнка («стретч», «пупырчатая» и т.п.) предназначена для защиты изделия от повреждений во время транспортировки. На период хранения её следует снимать во избежание возникновения «парникового эффекта».

14 Сведения о перевозке оборудования

14.1 Транспортирование должно производиться автомобильным транспортом без упаковки в тару или в контейнерах согласно требованиям «Правил движения по дорогам России», «Общим правилам перевозки грузов автотранспортом».
 14.2 Упаковочная плёнка («стретч», «пупырчатая» и т.п.) предназначена для защиты изделия от повреждений во время транспортировки. На период хранения её следует снимать во избежание возникновения «парникового эффекта».

15 Сведения о консервации и расконсервации оборудования при эксплуатации

Консервация и расконсервация изделия целиком или поэлементно не производится.

- инструкцию изготовителя;
 - климатические условия, от которых может зависеть периодичность и содержание выполняемых работ при осмотрах.
- В графике перечисляют оборудование и элементы оборудования, подлежащие проверке при различных видах осмотров в соответствии с п.п.19.4.
- 19.6 При обнаружении в процессе осмотра оборудования дефектов, влияющих на безопасность оборудования, дефекты немедленно устраняют. Если это невозможно, то принимают меры, обеспечивающие невозможность пользоваться оборудованием, либо оборудование демонтируют и удаляют с игровой площадки.
- 19.7 Общие указания по ремонту.
- Сведения о проводимых ремонтах заносятся в таблицу 4 «Сведения о ремонте» (см. приложение А).
- 19.7.1 Текущий ремонт является корректирующим обслуживанием.
- 19.7.2 Корректирующее обслуживание должно производиться по результатам технических осмотров, внесенных в таблицу «Учёт технического обслуживания» (см. приложение А, таблица 3)
- 19.7.3 Корректирующее обслуживание должно включать меры по устранению замечаний, указанных в графе «Результаты осмотра» в «Графике технических осмотров», а именно:
- замена крепежа;
 - сварка металлоконструкций;
 - замена изношенных или поврежденных структурных элементов (покрытий и окраски и т.п.).
- 19.8 Меры безопасности при ремонте.
- Необходимо обеспечивать соблюдение мер безопасности персонала, выполняющего работы по обслуживанию и ремонту оборудования.
- Во время проведения ремонтных работ посторонние лица на детскую игровую площадку не допускаются.
- 19.9 Текущие ремонты должны выполняться силами Владельца.
- 19.10 По вопросам, возникающим при ремонте и обслуживании оборудования, следует обращаться к производителю.

20 Сведения об утилизации

- 20.1 Утилизации подлежат отдельные элементы изделия или изделие в целом:
- по результатам технических осмотров;
 - по истечении срока службы (ресурса).
- 20.2 Металлическая составляющая изделия подлежат сдаче в металлолом.
- 20.3 Детали из древесины подлежат отправке на свалку твердых бытовых отходов.

21 Особые отметки

Возможны расхождения между описанием, изображением и фактическим исполнением, так как изготовитель постоянно работает над усовершенствованием конструкции изделия.

18 Правила безопасной эксплуатации оборудования

18.1 Эксплуатант (владелец) разрабатывает и обеспечивает исполнение комплекса мероприятий по безопасной эксплуатации оборудования на основе учёта:

- конструкции оборудования;
- требований эксплуатационных и иных документов, предоставленных изготовителем;
- установки, обслуживания и ремонта оборудования;
- климатических условий и условий эксплуатации оборудования.

Список мер безопасности, предусмотренных изготовителем.

18.1.1 Изделие предназначено для детей в возрасте от 2 до 6 лет. Дети до 7-ми лет должны находиться на детской площадке под присмотром родителей, воспитателей или сопровождающих взрослых.

18.1.2 Для безопасной эксплуатации Владелец должен производить ежедневный визуальный осмотр изделия, обращая внимание на нарушение целостности конструкции (в том числе и из-за актов вандализма), наличие всех деталей крепления, отсутствие признаков ослабления винтовых и/или прочих, предусмотренных конструкцией, соединений, отсутствие посторонних предметов, целостность окраски, наличие базовой отметки заглубления.

18.1.3 При обнаружении каких-либо дефектов, они должны быть немедленно устранены, винтовые соединения затянуты, а если это невозможно, то изделие должно быть закрыто для эксплуатации.

18.1.4 Изделие должно быть установлено с соблюдением требований, предъявляемым к размерам зон безопасности и приземления в ГОСТ Р 52169.

18.1.5 Площадка, на которой установлено изделие, не должна иметь в зоне приземления препятствий, острых, заточенных частей или опасных выступов.

18.1.6 Материалы с плохим смягчающим свойством (асфальт, бетон, тротуарная плитка) могут использоваться для покрытия площадки только вне зоны приземления.

18.1.7 Площадка, на которой устанавливается изделие, должно иметь в зоне приземления ударопоглощающее покрытие с толщиной слоя 200 мм. Если материал сыпучий, то толщину слоя следует увеличить до размера 500 мм для компенсации вытеснения материала при эксплуатации изделия.

18.1.8 Для защиты детей от ушибов и травм рекомендуется на площадку, на которой установлено изделие, нанести упругое пористое резиновое покрытие толщиной не менее 40 мм.

18.1.9 Перед использованием игрового оборудования необходимо убедиться в безопасности оборудования и в отсутствии в его зоне посторонних опасных предметов.

18.1.10 На детской игровой площадке **ЗАПРЕЩАЕТСЯ**:

- пользоваться детским игровым оборудованием лицам старше 16 лет и массой более 70 кг;
 - мусорить, курить и оставлять окурки, приносить и оставлять стеклянные бутылки;
 - выгуливать домашних животных (собак, кошек и др.);
 - использовать оборудование не по назначению, а также пачкать или ломать оборудование;
- 18.2 Эксплуатант (владелец) детской игровой площадки должен периодически, не менее одного раза в 12 месяцев оценивать эффективность мероприятий по обеспечению безопасности и на основе опыта или при изменении условий эксплуатации корректировать (если это необходимо) комплекс мероприятий по обеспечению безопасности.
- 18.3 Требования к персоналу:
- персонал должен быть обученным и компетентным;
 - уровень компетентности персонала определяется видом выполняемых работ;

- персонал должен иметь точную информацию о выполняемой работе, уровне ответственности и полномочий.

18.4 Документация на оборудование

Вся эксплуатационная документация (в том числе паспорт, акт осмотра и проверки, графики осмотров и т.п.) подлежит постоянному хранению.

Должен быть обеспечен постоянный доступ персонала к документации во время осмотров, обслуживания и ремонта оборудования.

18.5 Информационное обеспечение безопасности.

Для обеспечения безопасности на детской игровой площадке эксплуатант разрабатывает и устанавливает информационные таблички или доски, содержащие:

- правила и возрастные требования при пользовании оборудованием;
- номера телефонов службы спасения, скорой помощи;
- номер(а) телефона(ов) для сообщения службе эксплуатации при неисправности и поломке оборудования.

18.6 Обеспечение оказания экстренной помощи.

Входы, выходы, эвакуационные пути, проходы, предназначенные для работников службы спасения, скорой помощи, службы эксплуатации, должны быть всегда доступны, открыты и свободны от препятствий.

18.7 Устранение неисправностей.

Неисправности оборудования, обнаруженные в процессе эксплуатации, снижающие безопасность, немедленно устраняют. Если это невозможно, то принимаются меры, обеспечивающие невозможность пользования оборудованием, либо оборудование демонтируют и удаляют с игровой площадки.

18.8 Регулярное обслуживание.

Регулярное обслуживание включает мероприятия по поддержанию безопасности и качества функционирования оборудования и покрытий детской игровой площадки. Мероприятия по регулярному обслуживанию оборудования включают:

- проверку и подтягивание узлов крепления;
- обновление окраски оборудования;
- обслуживание ударопоглощающих покрытий;
- нанесение на оборудование маркировок, обозначающих требуемый уровень ударопоглощающих покрытий из сыпучих материалов;
- обеспечение чистоты оборудования и покрытий (удаление битого стекла, обломков и загрязнителей);
- восстановление ударопоглощающих покрытий из сыпучих материалов и корректировка их уровня;
- обслуживание пространства зон безопасности.

18.9 Внесение изменений в конструкцию оборудования

Для обеспечения безопасности оборудования внесение изменений в конструкцию оборудования или его элементов допускается только после консультаций и письменного согласования с изготовителем оборудования.

19 Инструкция по осмотру, обслуживанию и ремонту оборудования

19.1 Оборудование и его элементы, осматривают и обслуживают в соответствии с инструкцией изготовителя с периодичностью, установленной изготовителем.

19.2 Контроль за техническим состоянием оборудования и контроль соответствия требованиям безопасности, техническое обслуживание и ремонт осуществляет эксплуатант (владелец).

19.3 Результаты контроля за техническим состоянием оборудования и контроля соответствия требованиям безопасности, технического обслуживания и ремонта отражаются эксплуатантом (владельцем) в таблицах 2 и 3 данного паспорта (см. приложение А).

19.4 Контроль технического состояния оборудования включает:

- регулярный визуальный осмотр;
- функциональный осмотр;
- ежегодный основной осмотр.

19.4.1 Регулярный визуальный осмотр изделия производится ежедневно. Регулярный визуальный осмотр позволяет обнаружить очевидные неисправности и посторонние предметы, представляющие опасности, вызванные использованием оборудованием, климатическими условиями, актами вандализма (например, разбитые бутылки, консервные банки, пластиковые пакеты, поврежденные элементы оборудования) При регулярном ежедневном осмотре проверяют прочность конструкций, а также узлы крепления (наличие, исправность, степень затяжки). Ослабленные крепёжные соединения необходимо подтянуть!

19.4.2 Функциональный осмотр изделия производится один раз в три месяца. При функциональном осмотре проверяют исправность и устойчивость конструкции, степень износа элементов оборудования, подвергающихся регулярной интенсивной эксплуатации:

- верхней поверхности фанерного днища песочницы поз.3;
- внутренних поверхностей деревянных бортов песочниц поз.4 и 5 (непосредственно контактирующих с песком);
- вёдер стяжек поз.6 и 7;
- каната подвеса стяжки поз.6;
- цепи подвеса стяжки поз.7. Износ прутка, из которого изготовлено звено цепи, не должен превышать половины диаметра. Замена цепей производится силами и за счёт Владельца (см. п.п.19.9);
- узлов крепления подвесов к стяжкам поз.6 и 7.

Проверяют состояние (загрязнённость) и уровень песка в песочнице. Необходимо поддерживать уровень песка не менее 180 мм от уровня грунта.

Также проверяют прочность узлов крепления.

19.4.3 Ежегодный основной осмотр производится с интервалом, не превышающим 12 месяцев.

В ходе ежегодного основного осмотра определяют:

- наличие гниения деревянных элементов;
- наличие коррозии металлических элементов;
- влияние выполненных ремонтных работ на безопасность оборудования.

Особое внимание уделяют следующим элементам оборудования:

- узлам крепления песочницы поз.4 к столбам;
- узлам крепления стяжек поз.6 и 7 к столбам;
- нижним частям столбов поз.1-3, заглублённым в грунт (гниение, растрескивание древесины);
- состоянию (загрязнённости) и уровню песка в песочницах.

По результатам ежегодного основного осмотра составляют акт (см. ГОСТ Р 52301, приложение А).

19.5 Графики осмотров.

19.5.1 В целях контроля периодичности, полноты и правильности выполняемых работ при осмотрах различного вида эксплуатант (владелец) разрабатывает графики проведения осмотров.

19.5.2 При составлении графика учитывают:

**Общество с ограниченной ответственностью
«АВЕН-СПб»**

**КАЧЕЛИ НА ДЕРЕВЯННЫХ СТОЛБАХ
ТИП 1
К-33 «Эко»**

**Паспорт
К-33Э-00.00.00 ПС**

Для детей от 5 до 12 лет

СОДЕРЖАНИЕ

1 Основные сведения об оборудовании	5
2 Назначение	5
3 Основные технические данные оборудования	5
4 Комплектность оборудования	6
5 Инструкция по монтажу оборудования.....	6
6 Требования к фундаменту. Требования к анкерному креплению	6
7 Описание особенностей ландшафта для обеспечения безопасной эксплуатации оборудования и/или покрытия	8
8 Сведения о приёмке оборудования.....	8
9 Свидетельство об упаковке оборудования.....	8
10 Гарантийные обязательства изготовителя оборудования	9
11 Назначенный срок службы	9
12 Рекламации.....	9
13 Сведения о хранении оборудования.....	9
14 Сведения о перевозке оборудования	10
15 Сведения о консервации и расконсервации оборудования при эксплуатации.....	10
16 Рекомендуемый тип покрытия	10
17 Инструкция по осмотру и проверке оборудования перед началом эксплуатации	10
18 Правила безопасной эксплуатации оборудования	11
19 Инструкция по осмотру, обслуживанию и ремонту оборудования.....	13
20 Сведения об утилизации	15
21 Особые отметки	15
22 Приложение А. Таблицы	16
23 Приложение Б. Рисунки и схемы.....	20
24 Приложение В. Способы крепления элементов между собой при сборке.....	23

1 Основные сведения об оборудовании

1.1 Наименование: качели на деревянных столбах тип 1 «Эко»

1.2 Обозначение: К-33

1.3 Дата изготовления: 18 июля 2023 г.
год, месяц, число

1.4 Изготовитель: ООО «АВЕН-СПб», Россия, 188518, Ленинградская область, Ломоносовский район, территория Общественно-Деловая Зона Яльгелево, строение 13, тел. 233-0520, 233-7773

1.5 Заводской номер № 429/23/785

1.6 Документы, в соответствии с которыми произведено изделие:

- **технические условия ТУ 28.99.32-0004-15191365-2020 «Качели»;**

- **регламент ТР ЕАЭС 042/2017.**

2 Назначение

2.1 Качели на деревянных столбах тип 1 (в дальнейшем – изделие) предназначены для детей в возрасте от 5 до 12 лет. Масса ребёнка – не более 60 кг, рост – не ограничен.

2.2 Данное изделие используется для:

- развития ловкости;

- воспитания смелости;

- развития координации движений.

2.3 Изделие должно эксплуатироваться на открытом воздухе и в части воздействия климатических факторов соответствует исполнению У1 ГОСТ 15150.

Разрешается эксплуатация изделия при температуре окружающей среды не ниже минус 30°С и не выше плюс 40°С.

3 Основные технические данные оборудования

3.1 Габаритные размеры (по надземной части изделия), мм:

- длина 3520

- ширина 2460

- высота 2410

Отклонения от номинальных размеров не могут составлять более ± 50 мм

3.2 Высота от грунта до сидения (в состоянии равновесия), мм..... ≥ 400

3.3 Наибольшая высота свободного падения, мм..... 1410

3.4 Разница между заявленной толщиной исходного материала и окончательной толщиной детали после обработки не должна превышать 3,5 мм для деталей со сплошным сечением (фанерные панно, крыши, подзоры, доски, балки, столбы).

3.5 Разница между заявленной толщиной исходного материала и окончательной толщиной детали для ответственных элементов (например, борта горки) не должна превышать 1 мм.

3.6 Количество посадочных мест..... 1

3.7 Масса изделия, кг ≈ 303

4 Комплектность оборудования

4.1 В состав изделия входят следующие элементы, перечисленные в порядке номеров позиций (шт.) – см. рисунки 1 и 2 (с.20 и 21, приложение Б):

1 – Основание (под 2 столба) Осн(СТ1-СТ4)х2, Осн(СТ2-СТ3)х2	4
2 – Связка Св(СТ1-Бк-СТ4), Св(СТ2-Бк-СТ3)	2
3 – Перекладина (бревно Ø160х1800) Пер(СТ1-СТ4), Пер(СТ2-СТ3)	2
4 – Столб (бревно Ø160х2540) СТ1-СТ4	4
5 – Балка (бревно Ø160х2540) Бк	1
6 – Подвес («Гнездо», с 2мя кронштейнами для крепления к балке) ПсГ(Бк)	1
7 – Стержень фиксирующий	8
<i>Стержни фиксирующие в комплект поставки изделия не входят (по отдельному заказу).</i>	
Комплект крепежа (шт.):	
Шпилька М16х155	4
Шпилька М16х160	12
Шпилька М16х225	8
Шпилька М16х245	4
Гайка М16	56
Шайба 16	56
Колпачок 12-16 с крышкой	28
Заглушка деревянная	24

Изделие может поставляться в частично собранном виде (по башням и элементам).

Сборку осуществлять по биркам на элементах изделия.

4.2 Изделие должно иметь маркировку.

4.2.1 Содержание маркировки:

«АВЕН-СПб», К-33 «Эко», зав. № 429/23/785, 23 г.
наименование предприятия, обозначение изделия, заводской №, год введения в эксплуатацию (две последние цифры)

4.2.2 Место расположения маркировки, способ ее нанесения и закрепления (при наличии таблички) должны соответствовать указаниям в конструкторской документации на изделие.

4.2.3 Изделие заглубляется на 240 мм. Базовая отметка заглубления нанесена несмываемой краской на основании изделия.

4.3 Эксплуатационная документация: паспорт на изделие К-33Э-00.00.00 ПС – 1 шт.

5 Инструкция по монтажу оборудования

5.1 Требования к площадке для установки изделия. Рекомендуемые типы покрытия.

5.1.1 При установке изделия на площадке необходимо выдержать размеры зоны приземления согласно требованиям ГОСТ Р 52167 (см. рисунок 4, приложение Б).

5.1.2 Площадка, на которой установлено изделие, не должна иметь в зоне приземления препятствий, острых, заточенных частей или опасных выступов.

5.1.3 При выборе типа покрытия площадки в зоне приземления необходимо руководствоваться величиной наибольшей высоты свободного падения (см. п.п.3.3).

5.1.4 Материалы с плохим смягчающим свойством (асфальт, бетон, тротуарная плитка) могут использоваться для покрытия площадки только вне зоны приземления.

5.1.5 Площадка, на которой устанавливается изделие, должно иметь в зоне приземления ударопоглощающее покрытие с толщиной слоя 200 мм;

1) Кора дерева с размерами частиц 20 ... 80 мм;

2) Древесные опилки с размерами частиц 5 ... 30 мм;

24 Приложение В. Способы крепления элементов между собой при сборке

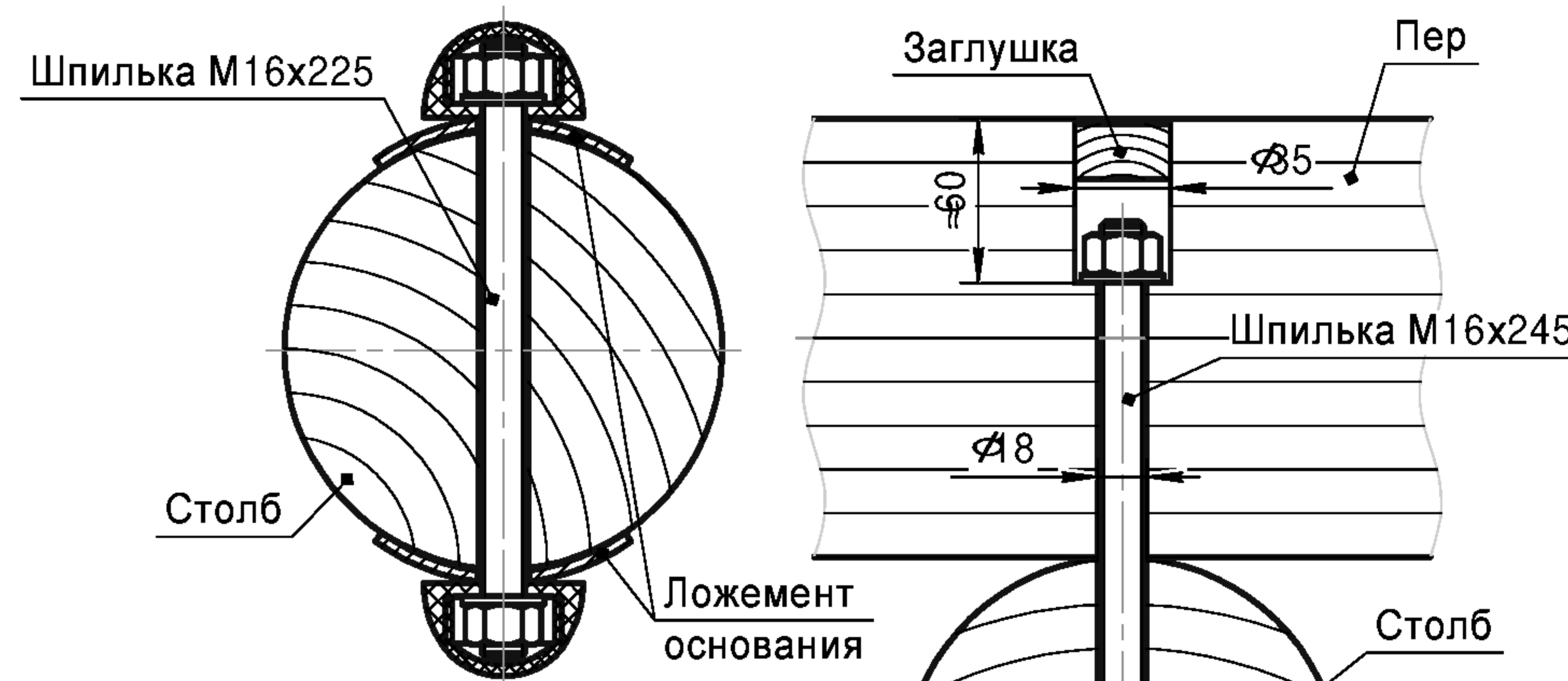


Рисунок 5 - Крепление столбов к основаниям



Рисунок 6 - Крепление балки и столбов к связкам

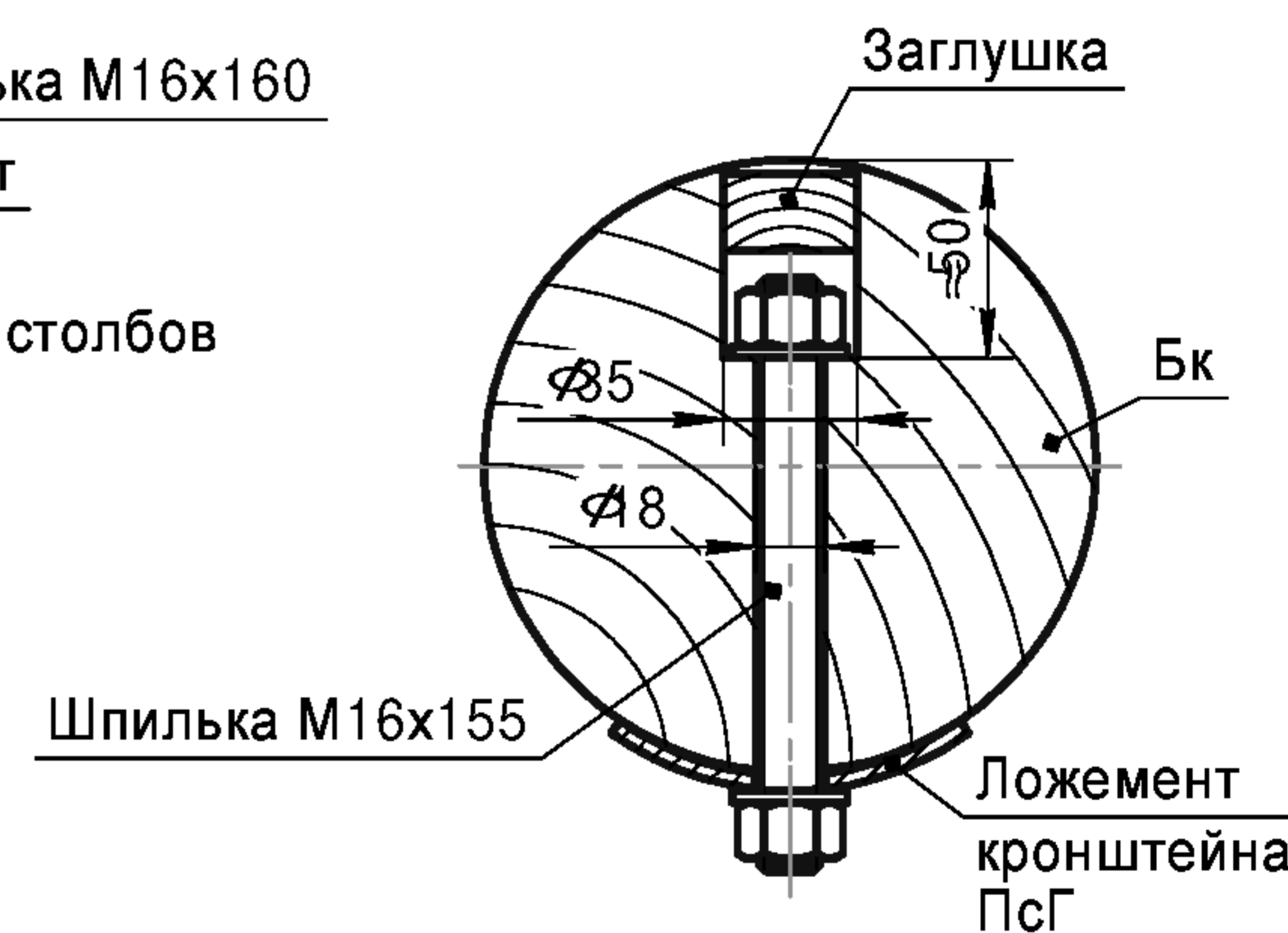


Рисунок 7 - Крепление перекладин (Пер) к столбам

Рисунок 8 - Крепление подвеса "Гнездо" (ПсГ) к балке (Бк)

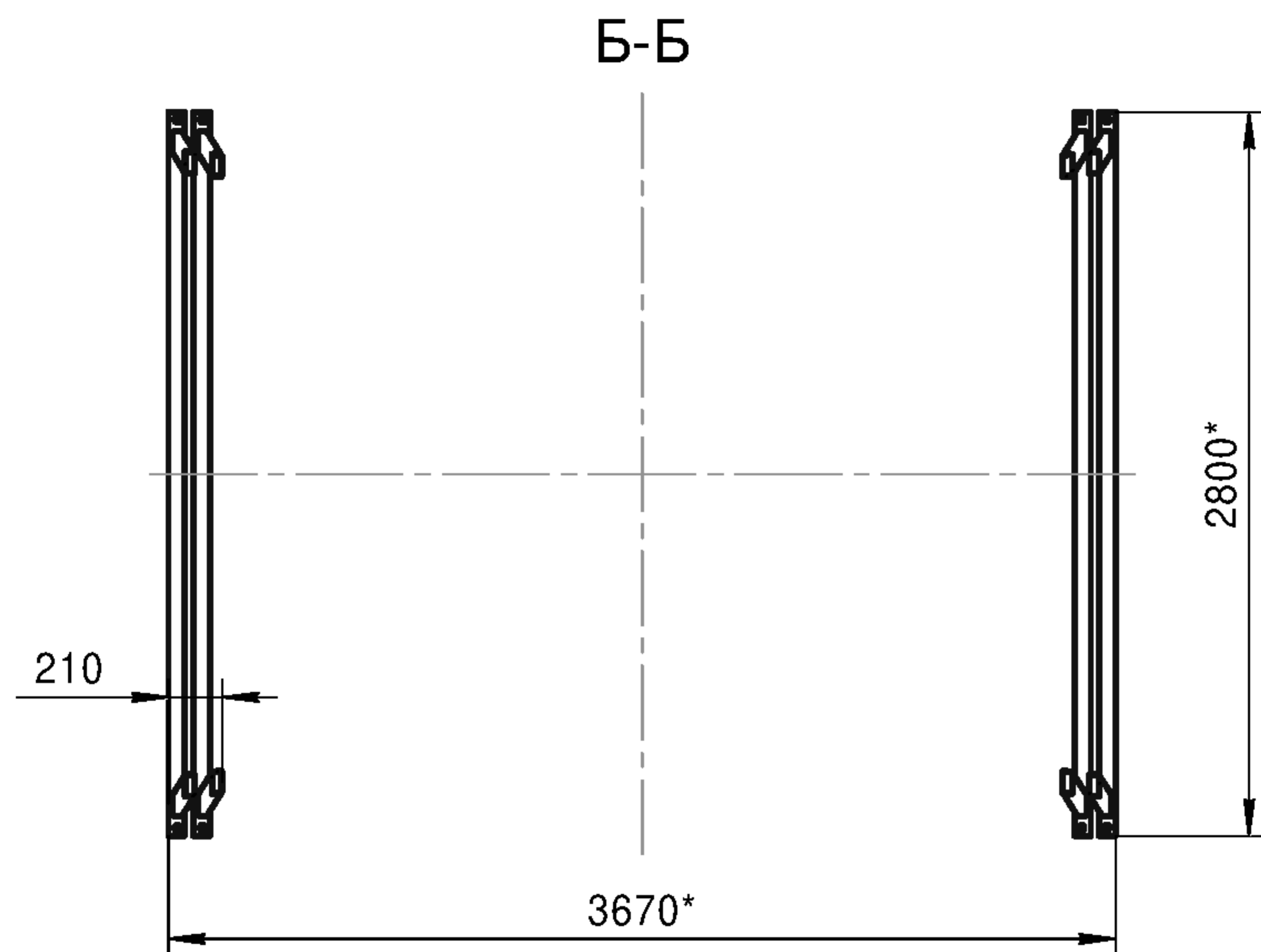


Рисунок 3 - Схема расположения оснований в грунте

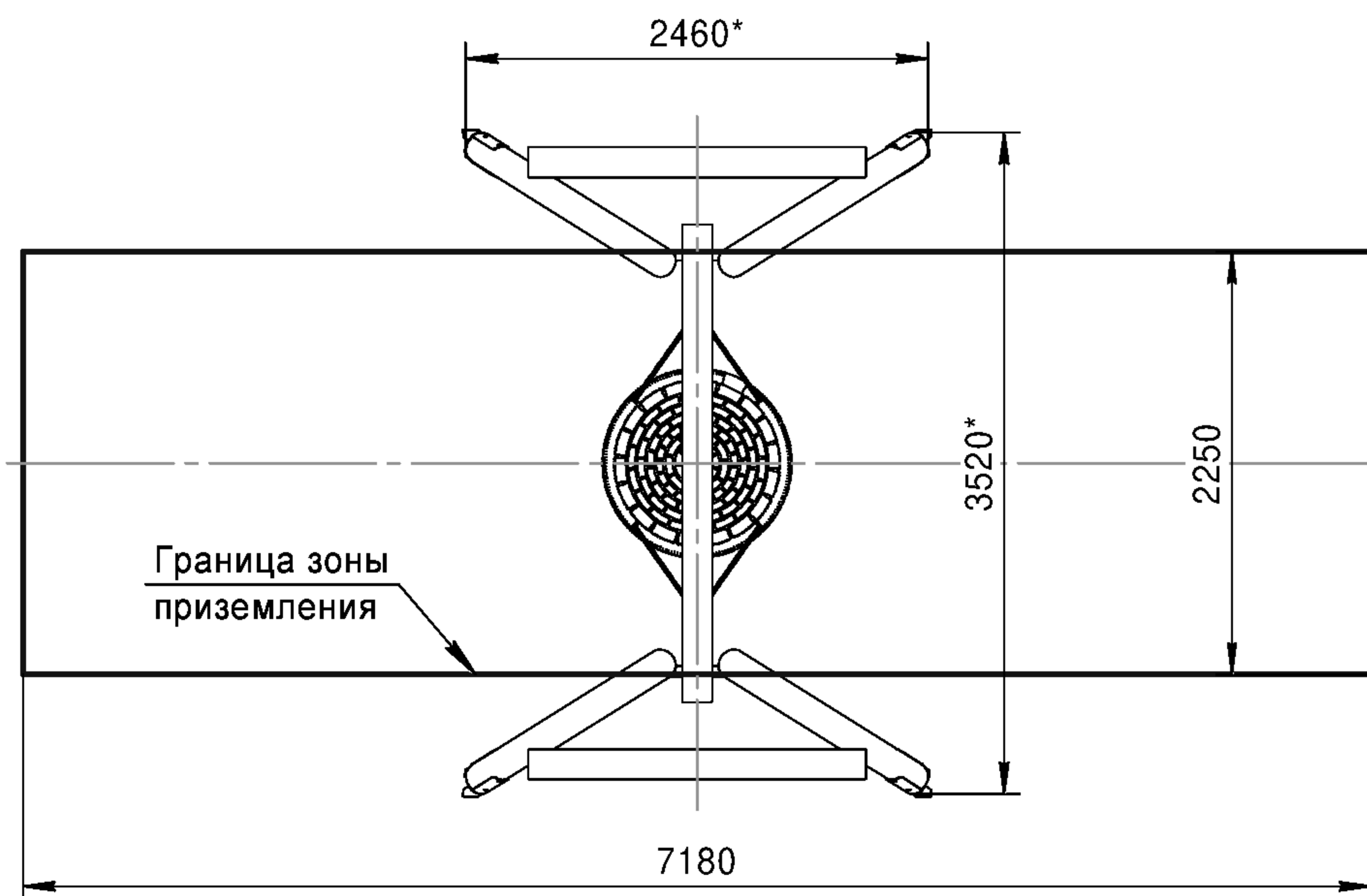


Рисунок 4 - Зона приземления

* Размеры для справок

3) Песок с размерами частиц 0,2 ... 2,0 мм;

4) Гравий с размерами частиц 2 ... 8 мм.

Если материал сыпучий, то толщину слоя следует увеличить до размера 500 мм для компенсации вытеснения материала при эксплуатации изделия.

5.1.6 Для защиты детей от ушибов и травм рекомендуется на площадку, на которой установлено изделие, нанести упругое пористое резиновое покрытие толщиной не менее 40 мм.

5.2 Порядок сборки и монтажа изделия на площадке.

Исходя из размеров зоны приземления (см. рисунок 4, приложение Б) и габаритных размеров подземной части изделия (рисунок 3, приложение Б), размеры площадки под установку должны составлять не менее 7180x3670 мм.

5.2.1 Соединить столбы поз.4 попарно (СТ1 и СТ4, СТ2 и СТ3) основаниями поз.1 (рисунок 5, приложение В), а также связками поз.2 (рисунок 6, приложение В). При этом верхние края ложементов связки, прилегающих к столбам, должны находиться на расстоянии 15 мм от верхних торцов столбов.

5.2.2 Соединить столбы СТ1 и СТ4, СТ2 и СТ3 перекладинами поз.3 (рисунок 7, приложение В). Расстояние от оси перекладины до низа основания поз.1 должно равняться 1210 мм.

5.2.3 Выровнять и разметить (см. рисунок 3, приложение Б) площадку под установку.

5.2.4 Выкопать приямки под основания поз.1 глубиной 240 мм (см. рисунок 2, приложение Б).

5.2.5 Установить полученные ранее (в п.п.5.2.1 и 5.2.2) А-образные стойки (СТ1-СТ4 и СТ2-СТ3) в соответствующие приямки (см. рисунок 3, приложение Б) и соединить между собой балкой поз.5 (рисунок 6, приложение В). При этом наружные края ложементов связок поз.2 должны находиться на расстоянии 50 мм от торцов балки.

5.2.6 Выставить собранный ранее каркас качелей так, чтобы перекладины поз.3 и балка поз.5 были в горизонте. Затем зафиксировать основания стержнями поз.7. Для этого забить стержни в грунт через отверстия в опорных балках оснований. После этого стержни в отверстиях рекомендуется обварить для противодействия самоизвлечению. Длина стержней фиксирующих составляет около 500 мм.

Стержни фиксирующие не входят в стандартный комплект поставки изделия.

Поставка стержней фиксирующих в комплекте с изделием оговаривается при заказе, либо осуществляется по отдельному заказу.

Возможно использование бетонирования как основного (например, в случае слабых грунтов, невозможности использования стержней фиксирующих или других анкеров), так и дополнительного способа фиксации опор изделия в грунте. Общий объём бетона на изделие – 0,508 м³.

Затем закопать приямки и выровнять грунт по меткам на основаниях поз.1.

5.2.7 Закрепить подвес поз.6 на балке поз.5 (см. рисунок 8, приложение В). Расстояние между центрами кронштейнов подвеса должно равняться 1600 мм. Расстояние от низа подвеса до уровня грунта должно составлять ≈570 мм.

6 Требования к фундаменту. Требования к анкерному креплению

6.1 При монтаже данного изделия (оборудования) не используются какие-либо типы фундамента.

6.2 Изделие удерживается от смещения в грунте стержнями фиксирующими (см. п.4 «Комплектность оборудования», поз.7). Для этого стержни следует забить в грунт через

отверстия в опорных балках оснований изделия. После этого стержни в отверстиях рекомендуется обварить для противодействия самоизвлечению. Длина стержней фиксирующих составляет около 500 мм. Максимальная величина заглубления стержня составляет 690 мм.

Стержни фиксирующие не входят в стандартный комплект поставки изделия. Поставка стержней фиксирующих в комплекте с изделием оговаривается при заказе, либо осуществляется по отдельному заказу.

7 Описание особенностей ландшафта для обеспечения безопасной эксплуатации оборудования и/или покрытия

7.1 Изделие (оборудование) должно быть установлено на плоской, ровной площадке. Не допускается перепадов высоты уровня грунта более 50 мм на расстоянии 10 м. В любом случае должна быть обеспечена величина заглубления оснований изделия в грунт (см. рисунок 2, приложение Б).

7.2 На площадке для установки изделия (оборудования) должны отсутствовать кустарники и деревья, а также иные элементы, не относящиеся к оборудованию детской игровой площадки. Необходимо исключить попадание в зоны безопасности, падения и приземления оборудования посторонних элементов (см. ГОСТ Р 52169 и ГОСТ Р 52167).

8 Сведения о приёмке оборудования

Изделие, заводской № 429/23/785, соответствует проекту и ТУ 28.99.32-0004-15191365-2020 и признано годным к эксплуатации.



Начальник ОТК

/ Чуркин К.Р. /

18 июля 2023 г.

год, число, месяц

9 Свидетельство об упаковке оборудования

9.1 Изделие упаковано в материал, обеспечивающий сохранность от механического повреждения, коррозии и воздействия влаги при хранении и транспортировке.

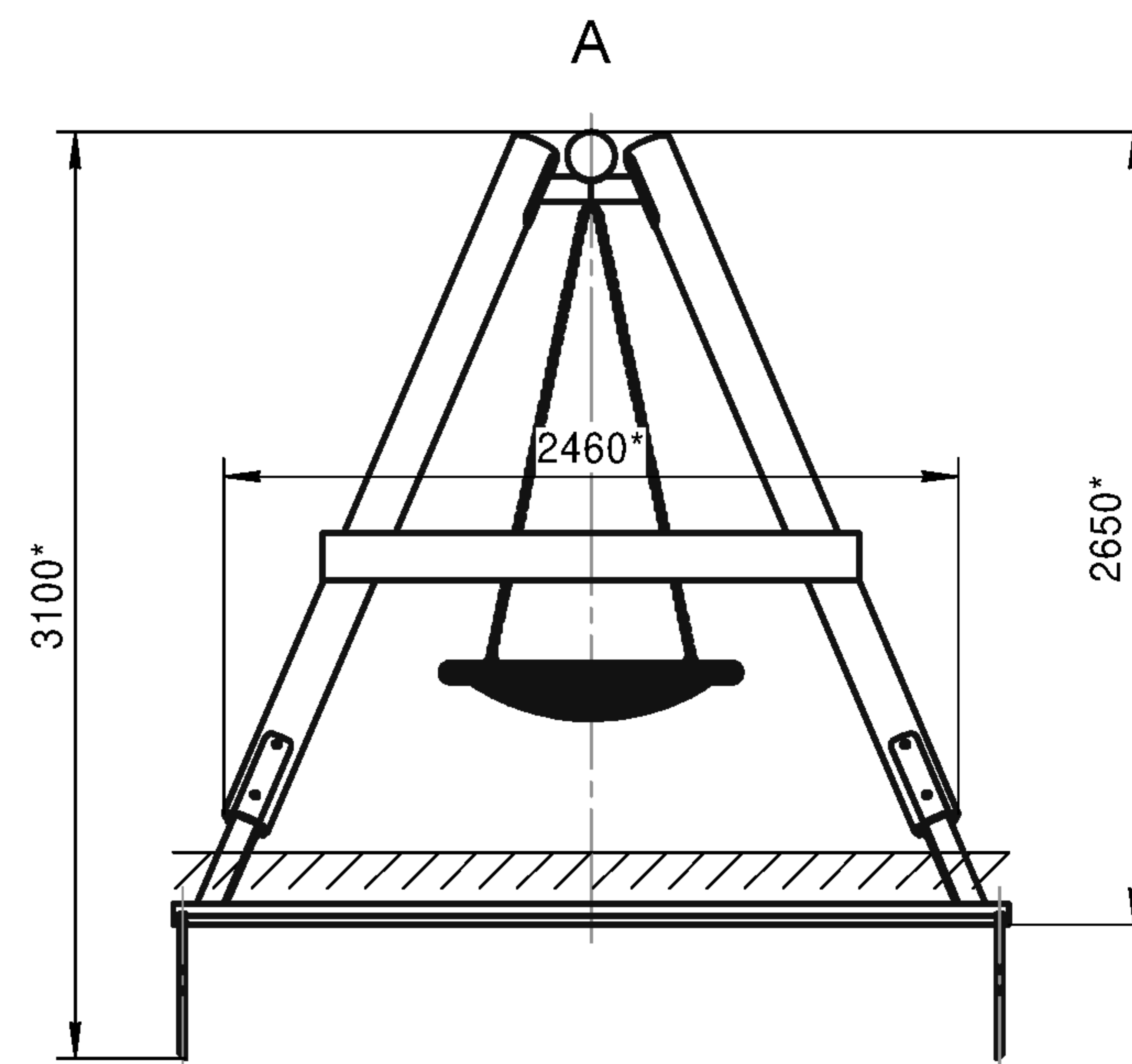
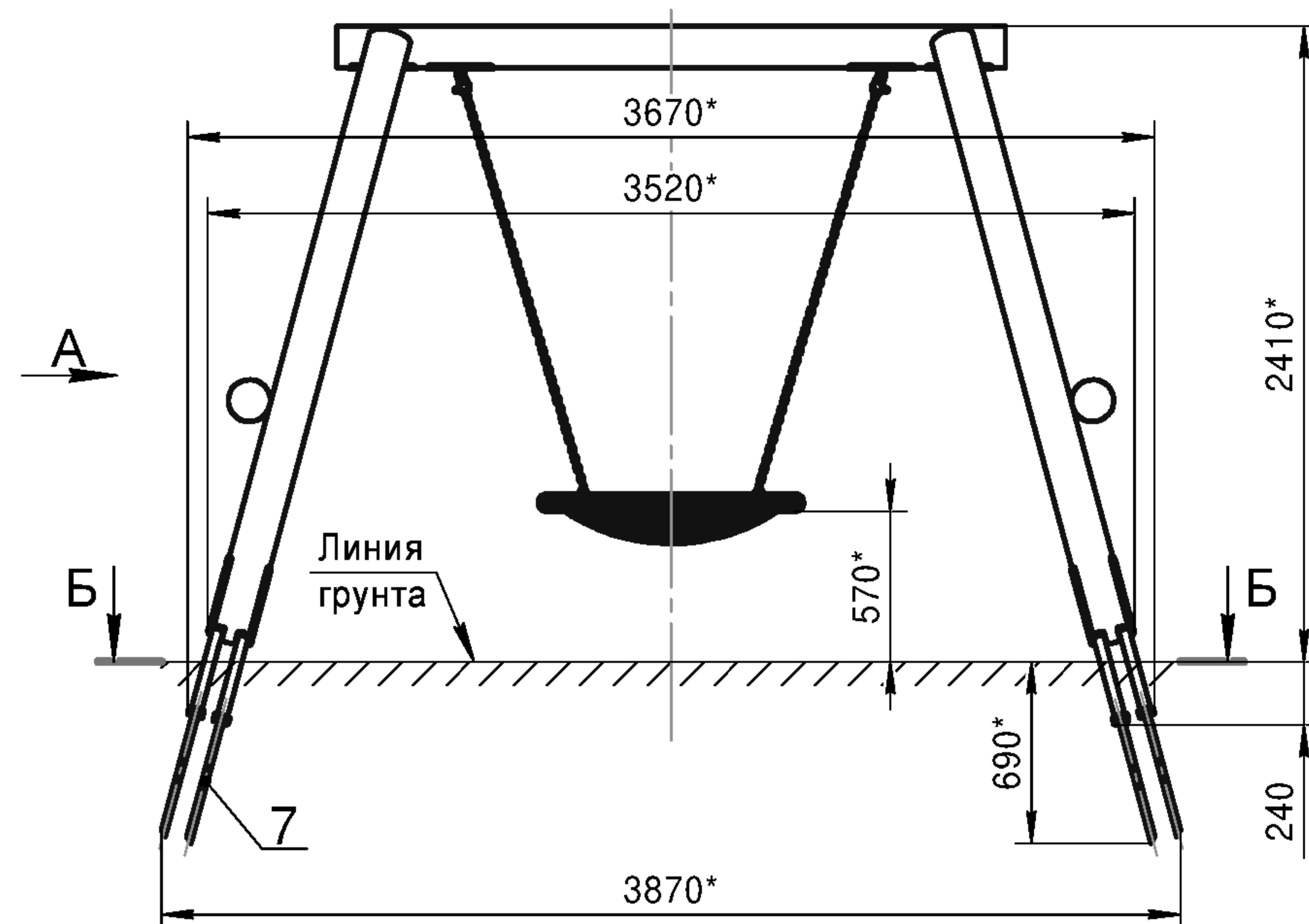
9.2 Крепежные изделия поставляются Заказчику в отдельной упаковке.

Ответственный за отгрузку

/ Караватский И.В. /

18 июля 2023 г.

год, число, месяц



* Размеры для справок

Рисунок 2 - Общие виды с габаритными размерами и установка изделия

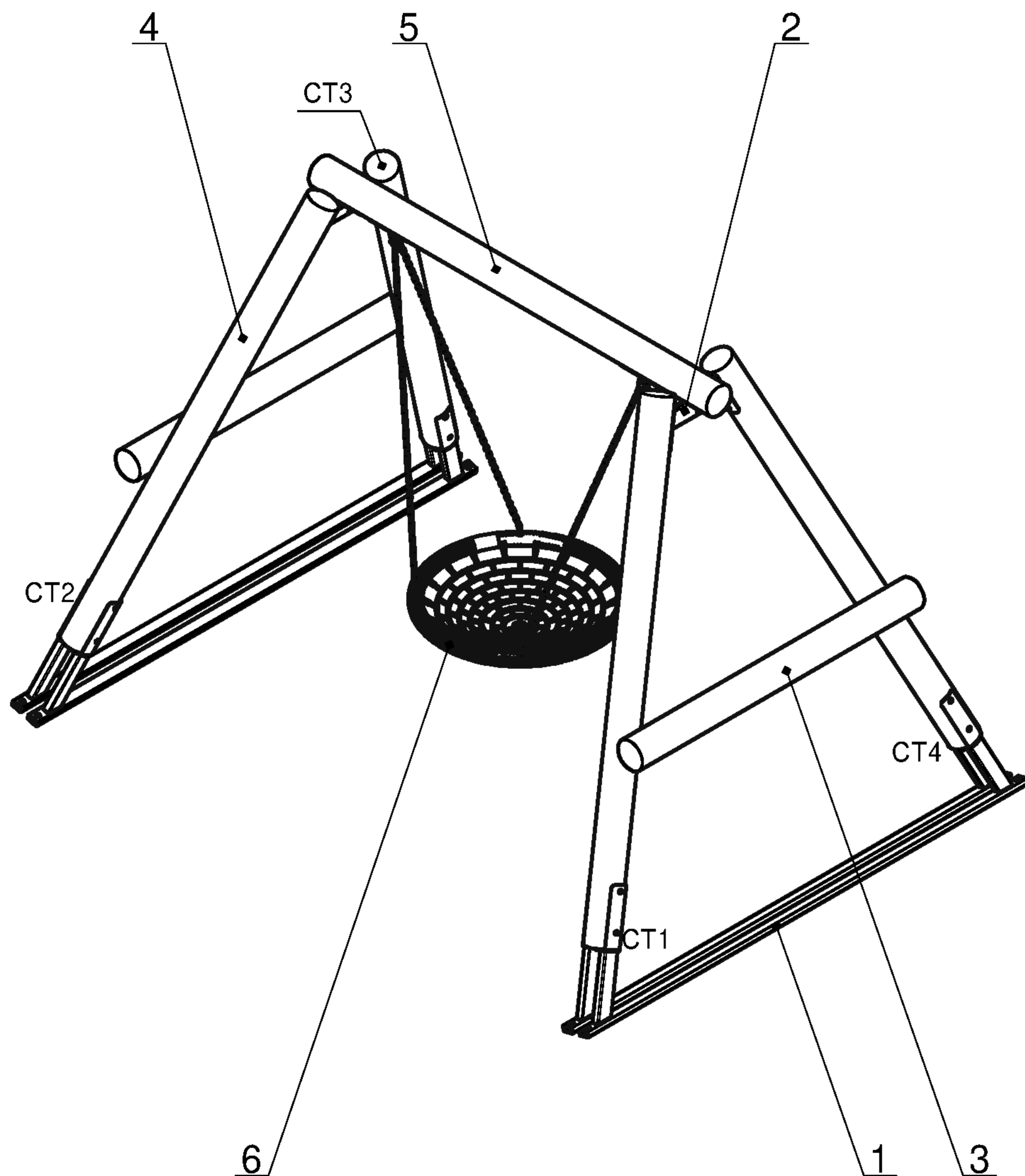


Рисунок 1 - Общий вид (изометрия) изделия (каркаса с подвесом) с обозначением позиций согласно комплектности

10 Гарантийные обязательства изготовителя оборудования

- 10.1 Изготовитель гарантирует соответствие изделий требованиям проекта и ТУ 28.99.32-0004-15191365-2020 при соблюдении потребителем правил транспортирования, монтажа и эксплуатации.
- 10.2 Срок гарантии на изделие 12 месяцев со дня поставки (продажи) потребителю.
- 10.3 Гарантии не распространяются на повреждения вследствие вандализма.
- 10.4 Гарантия не распространяется на механические повреждения лакокрасочных покрытий, ламинированных поверхностей, канатов, цепей и подшипников (в том числе подвергающихся в процессе эксплуатации интенсивному износу).
- 10.5 Гарантия не распространяется на выход из строя оборудования по причине разрушения подшипников подвижных соединений из-за превышения допустимой нагрузки, вызванного использованием оборудования людьми возрастных групп, не указанных в техническом паспорте, использованием оборудования не по назначению или способом, не указанным в техническом паспорте, а также в результате вандализма.
- 10.6 Изготовитель не гарантирует безопасную эксплуатацию изделия в случае отсутствия (утери или разрушения) элементов крепежа, а также несоблюдения/нарушения Правил безопасной эксплуатации оборудования (см. п. 18), из-за чего может быть нарушена структурная целостность изделия или его элементов.
- 10.7 Изготовитель не принимает претензий на некомплектность изделия после его поставки (продажи) потребителю по истечении суток.
- 10.8 Ресурс изделия в течение срока эксплуатации 5 лет.
Ресурс действителен при соблюдении потребителем требований действующей эксплуатационной документации.
- 10.9 Претензии направлять по адресу: Россия, 188518, Ленинградская область, Ломоносовский район, территория Общественно-Деловая Зона Яльгелево, строение 13, тел. 233-0520, 233-7773.

11 Назначенный срок службы

Назначенный срок службы изделия составляет 5 лет. Он действителен при соблюдении потребителем требований действующей эксплуатационной документации.

12 Рекламации

В случае обнаружения дефектов или поломок изделия в период гарантийного срока по вине изготовителя (поставщика) составляется акт-рекламация. Акт-рекламация должен содержать:

- наименование изделия, заводской номер и дату выпуска;
- даты получения, монтажа и ввода в эксплуатацию;
- общее время работы, ч;
- сведения об имевшихся неисправностях.

Детали, вышедшие из строя и послужившие причиной остановки изделия, должны быть сохранены до приезда представителя изготовителя.

13 Сведения о хранении оборудования

- 13.1 Изделие может храниться на открытом воздухе или под навесом.

19.4.3 Ежегодный основной осмотр производится с интервалом, не превышающим 12 месяцев.

В ходе ежегодного основного осмотра определяют:

- наличие гниения деревянных элементов;
- наличие коррозии металлических элементов;
- влияние выполненных ремонтных работ на безопасность оборудования.

Особое внимание уделяют скрытым, труднодоступным элементам оборудования:

- элементам, расположенным ниже уровня грунта (основаниям поз.1, их порошковому покрытию и сварным швам, а также стержням фиксирующим поз.7);
- элементам, расположенным на большой высоте (связкам поз.2, их порошковому покрытию и сварным швам, местам крепления столбов и балки к их ложементам; местам крепления кронштейнов подвеса поз.6 к балке, их сварным швам, узлам вращения).

По результатам ежегодного основного осмотра составляют акт (см. ГОСТ Р 52301, приложение А).

19.5 Графики осмотров.

19.5.1 В целях контроля периодичности, полноты и правильности выполняемых работ при осмотрах различного вида эксплуатант (владелец) разрабатывает графики проведения осмотров.

19.5.2 При составлении графика учитывают:

- инструкцию изготовителя;
- климатические условия, от которых может зависеть периодичность и содержание выполняемых работ при осмотрах.

В графике перечисляют оборудование и элементы оборудования, подлежащие проверке при различных видах осмотров в соответствии с п.п.19.4.

19.6 При обнаружении в процессе осмотра оборудования дефектов, влияющих на безопасность оборудования, дефекты немедленно устраняют. Если это невозможно, то принимают меры, обеспечивающие невозможность пользоваться оборудованием, либо оборудование демонтируют и удаляют с игровой площадки.

19.7 Общие указания по ремонту.

Сведения о проводимых ремонтах заносятся в таблицу 4 «Сведения о ремонте» (см. приложение А).

19.7.1 Текущий ремонт является корректирующим обслуживанием.

19.7.2 Корректирующее обслуживание должно производиться по результатам технических осмотров, внесенных в таблицу «Учёт технического обслуживания» (см. приложение А, таблица 3).

19.7.3 Корректирующее обслуживание должно включать меры по устранению замечаний, указанных в графе «Результаты осмотра» в «Графике технических осмотров», а именно:

- замена крепежа;
- сварка металлоконструкций;
- замена изношенных или поврежденных структурных элементов (покрытий и окраски и т.п.).

19.8 Меры безопасности при ремонте.

Необходимо обеспечивать соблюдение мер безопасности персонала, выполняющего работы по обслуживанию и ремонту оборудования.

Во время проведения ремонтных работ посторонние лица на детскую игровую площадку не допускаются.

19.9 Текущие ремонты должны выполняться силами Владельца.

19.10 По вопросам, возникающим при ремонте и обслуживании оборудования, следует обращаться к производителю.

20 Сведения об утилизации

20.1 Утилизации подлежат отдельные элементы изделия или изделие в целом:

- по результатам технических осмотров;
- по истечении срока службы (ресурса).

20.2 Металлическая составляющая изделия подлежат сдаче в металлолом.

20.3 Детали из древесины подлежат отправке на свалку твердых бытовых отходов.

21 Особые отметки

Возможны расхождения между описанием, изображением и фактическим исполнением, так как изготовитель постоянно работает над усовершенствованием конструкции изделия.

ООО «АВЕН-СПб»
СТЕНД ИНФОРМАЦИОННЫЙ ИС-03
Паспорт ИС-03-00.00.00 ПС

1 Общие сведения об изделии

- 1.1 Наименование и обозначение: стенд информационный ИС-03
1.2 Дата изготовления: 18 июля 2023 г.
1.3 Изготовитель: ООО «АВЕН-СПб», Россия, 188518, Ленинградская область, Ломоносовский район, территория Общественно-Деловая Зона Яльгелево, строение 13, тел. 233-0520, 233-7773
1.4 Заводской номер № 429/23/786

2 Назначение

- 2.1 Стенд информационный (в дальнейшем – изделие) предназначен для размещения на нем какой-либо информации.
2.2 Изделие может эксплуатироваться на открытом воздухе и в части воздействия климатических факторов соответствует исполнению У1 ГОСТ 15150.

3 Основные технические данные

- 3.1 Габаритные размеры изделия (ДхШхВ), мм 1120x55x2120
Отклонения от номинальных размеров не могут составлять более ± 50 мм
3.2 Разница между заявленной толщиной исходного материала и окончательной толщиной детали после обработки не должна превышать 3,5 мм для деталей со сплошным сечением (фанерные панно, крыши, подзоры, доски, балки, столбы).
3.3 Масса изделия, кг ≈ 37

4 Комплектность

- 4.1 Изделие является сварным, неразъемным, поставляется в собранном виде (рисунок 1).
4.2 Для удержания изделия от смещения в грунте могут быть использованы стержни фиксирующие. *Стержни фиксирующие в комплект поставки и в стоимость изделия не входят. Поставка оговаривается либо при заказе изделия, либо осуществляется по отдельному заказу.*
4.3 Эксплуатационная документация:
- паспорт на изделие ИС-03-00.00.00 ПС 3 шт.

5 Инструкция по монтажу оборудования

- 6.1 Выровнять и разметить площадку под установку.
6.2 Выбрать в грунте прямки под опоры изделия глубиной 500 мм.
6.3 Установить изделия опорами в в прямки, выставить в горизонт и зафиксировать опоры стержнями*, забив их в грунт через отверстия в опорных пластинах и балках.
** Стержни фиксирующие в стандартный комплект поставки не входят! Поставка стержней фиксирующих в комплект с изделием оговаривается в заказе, либо производится по отдельному заказу.*
Возможно использование бетонирования как основного (например, в случае слабых грунтов, невозможности использования стержней фиксирующих или других анкеров), так и дополнительного способа фиксации опор изделия в грунте. Общий объём бетона на изделие – 0,244 м³.
6.4 После окончания установки прямки закопать, грунт разровнять по меткам на опорах изделия.

6 Гарантии изготовителя

- 6.1 Изготовитель гарантирует соответствие изделий требованиям проекта при соблюдении потребителем правил транспортирования, монтажа и эксплуатации.
6.2 Срок гарантии на изделие 12 месяцев со дня поставки (продажи) потребителю.
6.3 Гарантия не распространяется на повреждения вследствие: неправильной установки, неумелого пользования, неправильного обслуживания при эксплуатации, вандализма.
6.4 Гарантия не распространяется на механические повреждения лакокрасочных покрытий, ламинированных поверхностей, канатов и подшипников (в том числе подвергающихся в процессе эксплуатации интенсивному износу).
6.5 Изготовитель не гарантирует безопасную эксплуатацию изделия в случае отсутствия (утери или разрушения) элементов крепежа, из-за чего может быть нарушена структурная целостность изделия или его элементов.
6.6 Изготовитель не принимает претензий на комплектность изделия после его поставки (продажи) потребителю по истечении суток.
6.7 Ресурс изделия в течение срока эксплуатации 5 лет.
Ресурс действителен при соблюдении потребителем требований действующей эксплуатационной документации.
6.8 Претензии направлять по адресу: Россия, 188518, Ленинградская область, Ломоносовский район, территория Общественно-Деловая Зона Яльгелево, строение 13, тел. 233-0520, 233-7773.



7 Свидетельство о приемке

Изделие, заводской № 429/23/786, соответствует проекту и признано годным к эксплуатации.

Начальник ОТК

/ Чуркин К.Р./

18 июля 2023 г.

8 Особые отметки

Возможны расхождения между описанием, изображением и фактическим исполнением, так как изготовитель постоянно работает над усовершенствованием конструкции изделия.

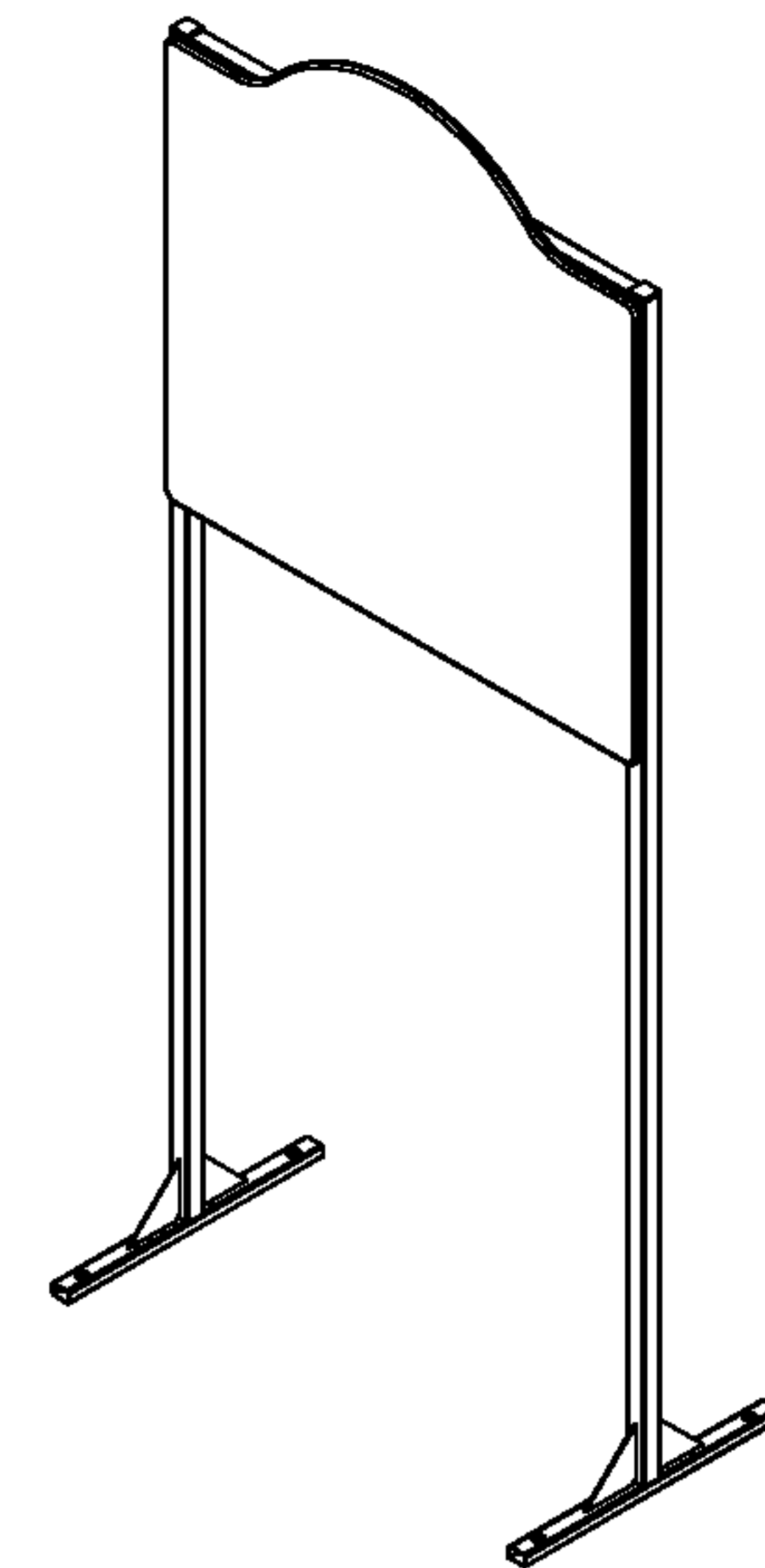


Рисунок 1 - Общий вид изделия

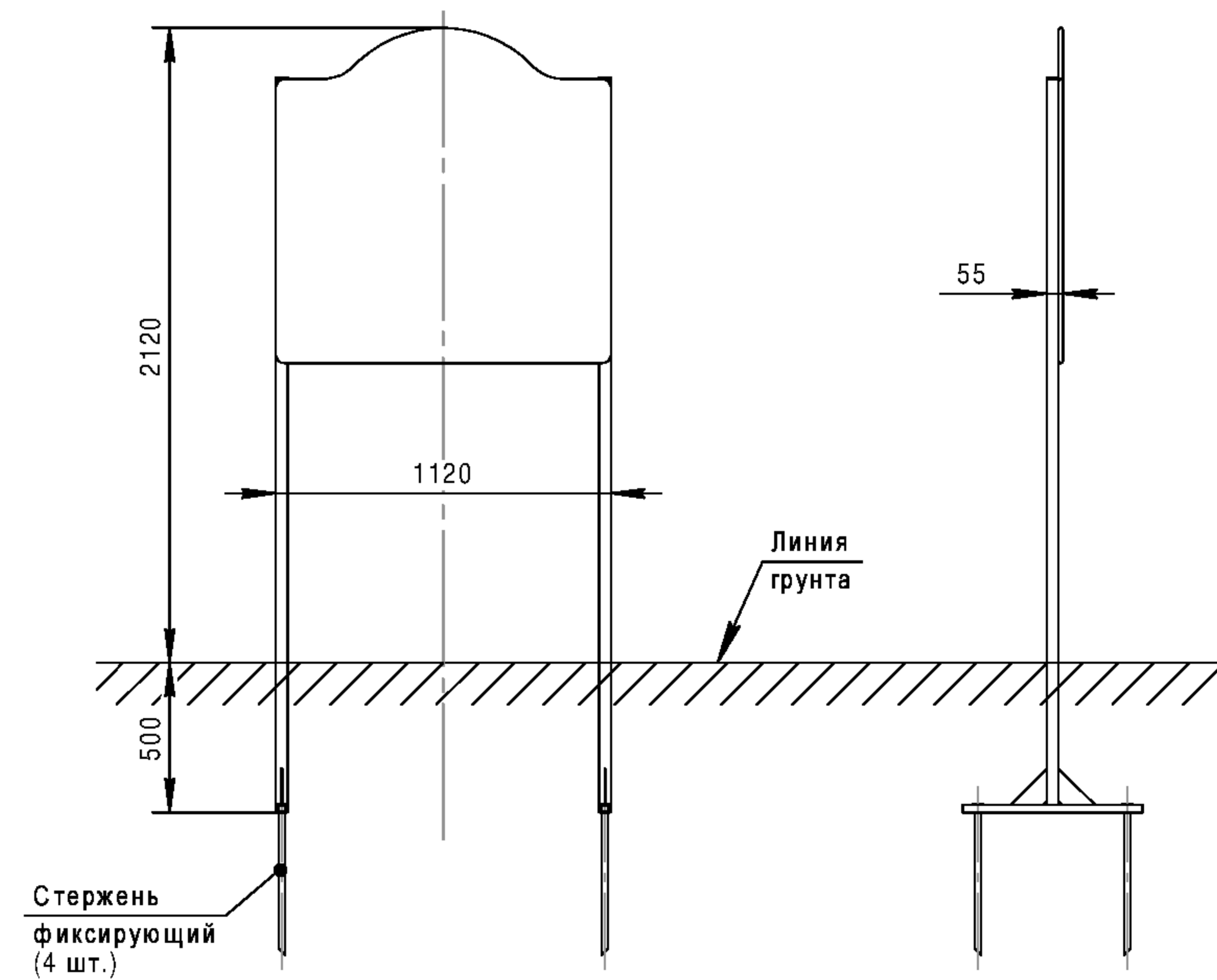


Рисунок 2 - Установка изделия

ПАСПОРТ ИЗДЕЛИЯ

№ 2023_20361_10201

Скамейка «Ботаника»

наименование изделия

(далее «изделие»)

(Арт.: 10201)



Страна происхождения изделия – Российская Федерация.

1. ОБЩИЕ СВЕДЕНИЯ ОБ ИЗДЕЛИИ

1.1. Наименование изделия указано на титульной странице Паспорта.

1.2. Сведения об изготовителе изделия:

Наименование изготовителя: ООО «Аданат Групп» (далее «Изготовитель»)

Адрес: 125167, город Москва, Ленинградский пр-кт, д. 36, стр. 40, этаж 8, ч. помещ. 223

Назначение изделия: Скамьи. Изделие может использоваться только на улице.

Изделие эксплуатируется в неподвижном состоянии. Монтаж (установка) изделия допускается на строго горизонтальной поверхности, без уклонов.

1.3. Проектирование и производство изделия производится в соответствии со стандартами:

- ГОСТ 19917-2014 ГОСТ 19120-93

2. ОСНОВНЫЕ ТЕХНИЧЕСКИЕ ХАРАКТЕРИСТИКИ ИЗДЕЛИЯ

2.1. Габариты изделия:

ДхШхВ: 1800 мм x 919 мм x 850 мм

Способ крепления: анкерное крепление

2.2. Порода деревянных элементов изделия: сосна.

2.3. Режим сушки древесины: Влажность древесины - 12%. Указанная влажность достигается путем применения режима мягкого низкотемпературного процесса сушки, который обеспечивает бездефектную сушку пиломатериалов при полном сохранении природных физико-механических свойств древесины, в том числе ее прочности и цвета, а также состояния в ней смолы. (п. 1.2. «ГОСТ 16588-91).

2.4. Цвет древесины: светлый дуб.

2.5. Металл: сталь горячекатаная. Металлические элементы изделия проходят антикоррозийную обработку с последующим окрашиванием терморезистивной полиэфирной порошковой краской, цвет металла по каталогу RAL 7016. Тип поверхности – Шагрень.

2.6. В связи с постоянной работой по совершенствованию изделия, в его конструкцию могут вноситься изменения, не отраженные в настоящем Паспорте изделия, но не ухудшающие его эксплуатационных и потребительских свойств. Производитель оставляет за собой право не уведомлять покупателя об изменениях в изделии, произведенных с целью улучшения его качественных характеристик.

3. ТЕХНИЧЕСКОЕ ОБСЛУЖИВАНИЕ И РЕМОНТ ИЗДЕЛИЯ

3.1. Для обеспечения безопасной и надежной эксплуатации изделия, необходимо правильно и своевременно производить его техническое обслуживание. Своевременность выполнения необходимых мероприятий может стать поводом для раннего выявления возможных неисправностей, а также существенно продлить срок эксплуатации изделия.

3.2. Техническое обслуживание предусматривает регулярное, не реже одного раза в месяц, проведение комплекса мероприятий, в том числе: осмотр, проверка целостности элементов и надежности крепления узлов и деталей, проверка устойчивости и т.д., которые призваны выявить недостатки и повреждения изделия, возникшие в процессе его эксплуатации.

3.3. При очистке изделия от пыли и грязи рекомендуется протирать изделие мягкой тканью и тёплой водой. Для удаления следов грязи и масел допускается использование нейтрального детергента RR1050 (Renner Italia). При очистке изделия не допускается использование абразивных материалов, а также жидких химических соединений, растворов и смесей, способных повредить или разрушать покрытие изделия.

3.4. При наличии неисправностей изделия его эксплуатация не допускается.

3.5. В случае необходимости ремонта изделия, рекомендуется обратиться в сервисную службу Изготовителя. Изготовитель не несет ответственности за ухудшение эксплуатационных свойств изделия в случае проведения третьими лицами некачественного ремонта или несвоевременного и/или некачественного технического обслуживания изделия.

4. ТРАНСПОРТИРОВКА И ХРАНЕНИЕ ИЗДЕЛИЯ

4.1. Транспортировка изделия должна осуществляться в заводской упаковке. Транспортировка изделия осуществляется таким образом, чтобы не допустить небрежное обращение, способное привести к повреждению изделия,

4.2. После транспортировки изделия рекомендуется проверить эксплуатационные качества изделия.

4.3. Хранить изделие до начала его эксплуатации рекомендуется в закрытом, проветриваемом, сухом помещении, оградив изделие от попадания прямых солнечных лучей.

4.4. Не допускается хранение изделия в полиэтиленовой пленке, предназначенной для транспортировки изделия, а также в иных упаковочных материалах, ограничивающих свободную циркуляцию воздуха и/или способных создать парниковый эффект, т.к. это может привести к частичному изменению цвета лакокрасочного покрытия или к повреждению лакокрасочного покрытия изделия.

5. ГАРАНТИИ ИЗГОТОВИТЕЛЯ

5.1. Изготовитель гарантирует исправность и сохранение эксплуатационных качеств изделия в течении гарантийного срока, при условии соблюдения требований по транспортировке, хранению и техническому обслуживанию изделия.

5.2. Гарантийный срок на изделие составляет 1 (один) год с момента передачи изделия Покупателю.

5.3. Гарантия качества изделия распространяется на все его комплектующие.

5.4. Гарантия качества изделия не распространяется на случаи:

- эксплуатации изделия не по назначению;
- механического воздействия (удары, падения и пр.), термического воздействия или небрежного обращения с изделием (сколы, царапины, повреждения и т.д.);
- при попытке самостоятельного ремонта, разборки или изменения конструкции изделия;
- некачественного монтажа (демонтажа) изделия, если монтаж (демонтаж) изделия производился без привлечения специалистов Изготовителя;
- не соблюдения требований по транспортировке, хранению или техническому обслуживанию изделия.
- возникновения недостатков в результате нормального износа изделия при соответствующей интенсивности эксплуатации изделия.

6. СВИДЕТЕЛЬСТВО О ПРИЕМКЕ

Наименование изделия: Скамейка «Ботаника»

Артикул: 10201

Изделие изготовлено и принято в соответствии с утвержденной технической документацией.

Изделие признано годным для эксплуатации.

Количество изделий в комплекте: 10 шт.

Контролер ОТК



/Вдовин А.А.

М.П.

24.07.2023 год

С уважением, Генеральный директор
Михайловская Е. С.



ПАСПОРТ ИЗДЕЛИЯ

№ 2023_20361_9000

Урна «Эстель квадратная»

наименование изделия
(далее «изделие»)

(Арт.: 9000)



Страна происхождения изделия – Российская Федерация.

1. ОБЩИЕ СВЕДЕНИЯ ОБ ИЗДЕЛИИ

1.1. Наименование изделия указано на титульной странице Паспорта.

1.2. Сведения об изготовителе изделия:

Наименование изготовителя: ООО «Аданат Групп» (далее «Изготовитель»)

Адрес: 125167, город Москва, Ленинградский пр-кт, д. 36, стр. 40, этаж 8, ч. помещ. 223

Назначение изделия: Урны. Изделие может использоваться только на улице.

Изделие эксплуатируется в неподвижном состоянии. Монтаж (установка) изделия допускается на строго горизонтальной поверхности, без уклонов.

1.3. Проектирование и производство изделия производится в соответствии со стандартами:

- ГОСТ 8486-86

2. ОСНОВНЫЕ ТЕХНИЧЕСКИЕ ХАРАКТЕРИСТИКИ ИЗДЕЛИЯ

2.1. Габариты изделия:

ДхШхВ: 380 мм x 380 мм x 695 мм

(Допустимые отклонения от линейных габаритных размеров +/- 15мм)

Способ крепления: анкерное крепление

2.2. Порода деревянных элементов изделия: сосна.

2.3. Режим сушки древесины: Влажность древесины - 12%. Указанная влажность достигается путем применения режима мягкого низкотемпературного процесса сушки, который обеспечивает бездефектную сушку пиломатериалов при полном сохранении природных физико-механических свойств древесины, в том числе ее прочности и цвета, а также состояния в ней смолы. (п. 1.2. «ГОСТ 16588-91»).

2.4. Цвет древесины: светлый дуб.

2.5. Металл: сталь горячекатаная. Металлические элементы изделия проходят антикоррозийную обработку с последующим окрашиванием терморезистивной полиэфирной порошковой краской, цвет металла по каталогу RAL 7016. Тип поверхности – Шагрень.

2.6. В связи с постоянной работой по совершенствованию изделия, в его конструкцию могут вноситься изменения, не отраженные в настоящем Паспорте изделия, но не ухудшающие его эксплуатационных и потребительских свойств. Производитель оставляет за собой право не уведомлять покупателя об изменениях в изделии, произведенных с целью улучшения его качественных характеристик.

3. ТЕХНИЧЕСКОЕ ОБСЛУЖИВАНИЕ И РЕМОНТ ИЗДЕЛИЯ

3.1. Для обеспечения безопасной и надежной эксплуатации изделия, необходимо правильно и своевременно производить его техническое обслуживание. Своевременность выполнения необходимых мероприятий может стать поводом для раннего выявления возможных неисправностей, а также существенно продлить срок эксплуатации изделия.

3.2. Техническое обслуживание предусматривает регулярное, не реже одного раза в месяц, проведение комплекса мероприятий, в том числе: осмотр, проверка целостности элементов и надежности крепления узлов и деталей, проверка устойчивости и т.д., которые призваны выявить недостатки и повреждения изделия, возникшие в процессе его эксплуатации.

3.3. При очистке изделия от пыли и грязи рекомендуется протирать изделие мягкой тканью и тёплой водой. Для удаления следов грязи и масел допускается использование нейтрального детергента RR1050 (Renner Italia). При очистке изделия не допускается использование абразивных материалов, а также жидких химических соединений, растворов и смесей, способных повредить или разрушить покрытие изделия.

3.4. При наличии неисправностей изделия его эксплуатация не допускается.

3.5. В случае необходимости ремонта изделия, рекомендуется обратиться в сервисную службу Изготовителя. Изготовитель не несет ответственности за ухудшение эксплуатационных свойств изделия в случае проведения третьими лицами некачественного ремонта или несвоевременного и/или некачественного технического обслуживания изделия.

4. ТРАНСПОРТИРОВКА И ХРАНЕНИЕ ИЗДЕЛИЯ

4.1. Транспортировка изделия должна осуществляться в заводской упаковке. Транспортировка изделия осуществляется таким образом, чтобы не допустить небрежное обращение, способное привести к повреждению изделия,

4.2. После транспортировки изделия рекомендуется проверить эксплуатационные качества изделия.

4.3. Хранить изделие до начала его эксплуатации рекомендуется в закрытом, проветриваемом, сухом помещении, оградив изделие от попадания прямых солнечных лучей.

4.4. Не допускается хранение изделия в полиэтиленовой пленке, предназначенной для транспортировки изделия, а также в иных упаковочных материалах, ограничивающих свободную циркуляцию воздуха и/или способных создать парниковый эффект, т.к. это может привести к частичному изменению цвета лакокрасочного покрытия или к повреждению лакокрасочного покрытия изделия.

5. ГАРАНТИИ ИЗГОТОВИТЕЛЯ

5.1. Изготовитель гарантирует исправность и сохранение эксплуатационных качеств изделия в течении гарантийного срока, при условии соблюдения требований по транспортировке, хранению и техническому обслуживанию изделия.

5.2. Гарантийный срок на изделие составляет 1 (один) год с момента передачи изделия Покупателю.

5.3. Гарантия качества изделия распространяется на все его комплектующие.

5.4. Гарантия качества изделия не распространяется на случаи:

- эксплуатации изделия не по назначению;
- механического воздействия (удары, падения и пр.), термического воздействия или небрежного обращения с изделием (сколы, царапины, повреждения и т.д.);
- при попытке самостоятельного ремонта, разборки или изменения конструкции изделия;
- некачественного монтажа (демонтажа) изделия, если монтаж (демонтаж) изделия производился без привлечения специалистов Изготовителя;
- не соблюдения требований по транспортировке, хранению или техническому обслуживанию изделия.
- возникновения недостатков в результате нормального износа изделия при соответствующей интенсивности эксплуатации изделия.

6. СВИДЕТЕЛЬСТВО О ПРИЕМКЕ

Наименование изделия: Урна «Эстель квадратная»

Артикул: 9000

Изделие изготовлено и принято в соответствии с утвержденной технической документацией.

Изделие признано годным для эксплуатации.

Количество изделий в комплекте: 9 шт.

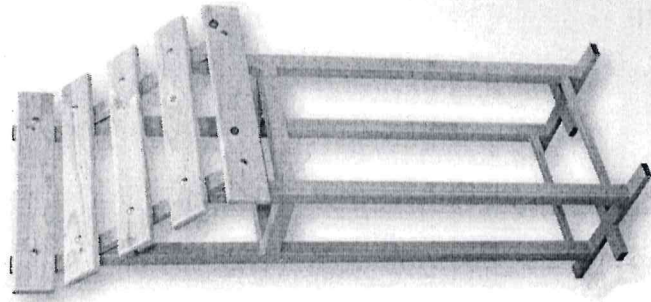
Контролер ОТК _____ /Вдовин А.А.
м.п.

24.07.2023 год

Генеральный директор



Скамья для инвалидов 1470x600x355



ПАСПОРТ ИЗДЕЛИЯ

Информация о заводе-изготовителе

Российская Федерация
Общество с ограниченной ответственностью «Вертикаль»
ОГРН 1076915001954
ИНН 6915010809
КПП 691501001
Юридический адрес:
172007, Тверская обл., г. Торжок, Калининское шоссе, д.14
Фактический адрес:
172007, Тверская обл., г. Торжок, Калининское шоссе, д.14

Телефоны:

8 (48251) 9-24-54
факс
8 (48251) 9-69-54
в г. Москва
8 (499) 653-88-73
для регионов
8-800-555-34-73

ТИФЛО-ЦЕНТР
Вертикаль

арт. 82042

