

### 1. Основные сведения об Изделии

- 1.1. Наименование: RD-1019 - Вело-скамейка парная
- 1.2. Тип изделия: тренажер уличный
- 1.3. Изготовитель: ИП Любо Виктория Александровна
- 1.4. Адрес: 198184, Санкт-Петербург г, остров Белый, д.1, литера В
- 1.5. Контактная информация: 8 (800) 222-02-65, info@rccreation.ru, www.rccreation.ru
- 1.6. Изделие соответствует требованиям следующих нормативных документов:
  - ТУ 9619-001-63040489-2010 «Оборудование открытых спортивных площадок»



### 2. Термины и определения, используемые в настоящем документе

- 2.1. **Изделие:** единица детского, гимнастического, спортивного оборудования или МАФ (малая архитектурная форма) и т.д. В данном документе это «RD-1019 - Вело-скамейка парная».
- 2.2. **Паспорт Изделия (далее - Паспорт):** настоящий документ - паспорт технического Изделия.
- 2.3. **Нормативная документация (далее - Н.Д.):** актуальные на дату использования Изделия ГОСТы, СНиПы, международные стандарты и другие документы, регламентирующие:
  - установку, использование и обслуживание детского, спортивного, гимнастического оборудования и МАФ (соответственно Типу Изделия и назначению площадки, на которой устанавливается Изделие);
  - типы и толщину покрытий для игровой или спортивной площадки, на которой устанавливается Изделие.
 Н.Д. для Изделия включает (но не ограничивается ими) следующие документы:
  - 2.3.1. ТР ЕАЭС 042/2017 Тех. регламент ЕАЭС «О безопасности оборудования для детских игр. площадок».
  - 2.3.2. ГОСТ 34614.xx / EN 1176-xx: Оборудование и покрытия игровых площадок:
    - ч.1: ... Общие требования безопасности и методы испытаний.
    - ч.2: ... Дополнительные требования безопасности и методы испытаний качелей.

- ч.3. ... Дополнительные требования безопасности и методы испытаний горюч.
- ч.4. ... Дополнительные требования безопасности и методы испытаний канатных дорог.
- ч.5. ... Дополнительные требования безопасности и методы испытаний каруселей.
- ч.6. ... Дополнительные требования безопасности и методы испытаний качалок.
- ч.7. ... Дополнительные требования безопасности и методы испытаний игровых площадок.
- ч.8. ... Дополнительные требования безопасности и методы испытаний игровых площадок.
- ч.9. ... Дополнительные требования безопасности и методы испытаний игровых площадок.
- ч.10. ... Доп. требования безопасности и методы испытаний просторных игровых сетей.
- ч.11. ... Доп. требования безопасности и методы испытаний игровых площадок. Определение Кр.В.П. (СФН).

ГОСТ Р 59010: Оборудование и покрытия игровых площадок. Доп. требования безопасности и методы испытаний игровых площадок.

ГОСТ Р 57538 / EN 16630: Тренажеры стационарные уличные.

ГОСТ Р 57538-2017 / BS EN 1176-1:2017 при эксплуатации изделия или во время непредвиденного падения с него. Соответствует терминам:

- «пространство падения» / «falling space» ..... ГОСТ 34614.1-2019 / BS EN 1176-1:2017
- «пространство для передвижения» / «movement space» ..... ГОСТ Р 57538-2017 / BS EN 16630:2015
- «поверхность Зоны Безопасности (далее - П.З.Б.): область, полученная в результате проекции З.Б. на грунт, поверхность игровой или спортивной площадки. Соответствует терминам:

ГОСТ 34614.1-2019 / BS EN 1176-1:2017

ГОСТ Р 57538-2017 / BS EN 16630:2017

3. Назначение, принцип действия и применение Изделия RD-1019

Вело-скамейка парная предназначена для маломобильных групп населения. Изделие предназначено для эксплуатации во дворах жилых домов, в парках, скверах, на дачах, территориях отдыха, на детских и спортивных площадках. Занятия позволяют ускорить кровообращение в ногах и обеспечить интенсивное обогащение мышц кислородом. Тренажер подходит для лиц в период реабилитации и с инвалидностью.

4. Основные технические данные Изделия RD-1019
- 4.1. Габаритные размеры в смонтированном виде и размеры Зоны Безопасности:
- длина, мм ..... 1 800
  - ширина, мм ..... 1 010
  - высота над землей, мм ..... 800
  - объем, м³ ..... 1,454
  - длина Зоны Безопасности, м ..... 4,8
  - ширина Зоны Безопасности, м ..... 4,0
  - площадь Зоны Безопасности, м² ..... 17,28
  - допустимые отклонения размеров Изделия, мм ..... ± 100

- 4.2. Эксплуатационные характеристики:
- разработано с учетом доступности для инвалидов в креслах-колясках ..... Да
  - число пользователей, чел. .... 2
  - возрастная категория, лет ..... 18+
  - допустимая нагрузка (максимальный вес одного пользователя), кг ..... 120

- 4.3. Сборочные и монтажные характеристики:
- способ монтажа (р. «Сборка и монтаж») ..... крепление опорных фланцев к фундаменту
  - Прочие характеристики:
  - масса, кг ..... 74
  - объем при транспортировке, ориентировочно, м³ ..... 0,036
  - самая длинная часть (при транспортировке), мм ..... 1 800

5. Комплектность Изделия RD-1019
- Оборудование:
  - Скамейка в сборе, шт ..... 1
  - Подставка с педалями, шт ..... 2
  - Кошук пластиковый на основание подставки с педалями с креплением, шт ..... 2

Паспорт изделия «RD-1019 - Вело-скамейка парная»

5.2. Документация:

5.2.1. Настоящий Паспорт на Изделие RD-1019, экземпляр (требуется только при поставке изделий с хомутами) «Порядок сборки оборудования с хомутами» (требуется только при поставке изделий с хомутами на несущих столбах), экземпляр на всю поставку

5.2.2. Приложение «Техническое описание установки и монтажа уличного оборудования ИП Любо В.А.» (при производстве монтажа не силами ИП Любо В.А.), экземпляр на всю поставку

5.3. Приложения к З.Б. и к П.З.Б. для Изделия RD-1019

ВНИМАНИЕ! При наличии возможности использования Изделия детьми и/или подростками (даже под присмотром квалифицированного тренера или учителя), З.Б. и поверхность площадки (как минимум, по всей П.З.Б. Изделия) должны соответствовать требованиям Н.Д. для ДЕТСКИХ ИГРОВЫХ ПЛОЩАДОК (п.п. 2.3.1-2.3.4) не зависимо от типа Изделия

3.Б. Изделия (размеры, отсутствие посторонних предметов, пересечение с З.Б. другого оборудования и т.д.), должна соответствовать требованиям Н.Д. (п.2.3) для Типа данного Изделия.

П.З.Б. Изделия (используемые материалы, тип и толщина покрытия, и т.д.) должна соответствовать требованиям Н.Д. (п.2.3) для Типа данного Изделия.

Владелец Изделия при размещении Изделия и другого оборудования на площадке и выборе ее покрытия должен в первую очередь руководствоваться требованиями Н.Д. (п.2.3) и соображениями безопасности. На рекомендации и характеристики Изделия, приведенные в настоящем Паспорте, допускается ориентироваться, но не полагаться полностью.

Ответственность (как административная, так и уголовная) за любой вред, причиненный пользователю Изделия или другим лицам по причине нарушения требований требований Н.Д., предъявляемых к З.Б. и покрытию П.З.Б. Изделия, и/или указаний, приведенных в Паспорте, полностью лежит на Владелец.

Материалы с низкими ударопоглощающими свойствами должны использоваться только вне П.З.Б.

Примеры покрытий приведены в справочном порядке - для оценки материала и толщины покрытия.

ВНИМАНИЕ! Информация приведена в справочном порядке - для оценки материала и толщины покрытия. Руководством к выбору являются только результаты экспертизы сырья и испытания готового покрытия.

Наименование материала	Для ММГН*	Разрешенный размер частиц	Минимальная толщина, мм	Высота падения, мм
Травянистая поверхность / верхний слой почвы	?	-	-	≤ 1000
Травянистая поверхность имеет эффект смягчения удара. При правильном уходе поверхность эффективна при высоте падения до 1 м. Сильные защитные ударопоглощающие свойства поверхности зависят от климатических условий местности.				
Стружка коры деревьев	-	20-80	300	≤ 2000
			400	≤ 3000
Древесная стружка	-	5-30	300	≤ 2000
			400	≤ 3000
Песок или гравий (без загрязнений или частиц глины)	-	0,25-8	300	≤ 2000
			400	≤ 3000

Песок и гравий должны быть кругловатыми и промыты. Считается, что промытый песок или гравий из аллювиальных отложений являются свободными от большинства частиц шла или глины. Коэффициент однородности D60/D10 < 3,0.

Другие материалы и другая толщина покрытия

Ориентировочные данные для резиновых покрытий (показатели зависят от ударопоглощающих свойств резины, соблюдения пропорций клея и добавок при установке, временных промежутков высыхания уложенной резины и т.д.)

\* подходит для использования маломобильными группами населения (ММГН).

7. Осмотр, техническое обслуживание и текущий ремонт Изделия RD-1019

7.1. Для целей оценки соответствия технического состояния Изделия требованиям безопасности Изделие должно регулярно осматриваться и обслуживаться Владелец самостоятельно.

- осмотр перед началом эксплуатации Изделия ..... один раз
- ежедневный осмотр ..... каждые 1 день
- осмотр после ремонта ..... один раз в 3 месяца
- регулярный осмотр работоспособности Изделия ..... один раз в 2 месяца
- функциональный осмотр с проверкой работоспособности прокладок Изделия и вводу его в эксплуатацию (п.7.1) и тех. обслуживания - один раз в 12 месяцев
- регулярный осмотр (п.7.1) и тех. обслуживание - один раз в 12 месяцев
- осмотр в деталях (особое внимание - сварным соединениям, крепежным элементам, резьбовым соединениям, опорным конструкциям и опорным столбам, устойчивостью конструкции и опорным столбам)
- осмотр крепежных элементов
- осмотр коррозии металлических элементов (если такие элементы есть в конструкции)
- осмотр линии дренажных элементов, гладкость защищающих поверхностей
- осмотр дренажа, острый край или деформация (если проводились) на целостность Изделия
- осмотр выполненных ремонтных работ (если проводились) на целостность Изделия
- осмотр на площадке (посмотреть предметы и разбитое стекло представляют большую опасность)
- осмотр на площадке в соответствии с требованиями проекта (если есть)
- осмотр разрывов в соответствии с разделом 6)
- осмотр дефектов покрытия площадки (при наличии дефектов их следует устранить),
- отсутствие дефектов покрытия площадки (в случае их использования) и их
- отсутствие просадки рыльц материала обслуживания, которое производится по результатам
- выемки (просадки более 100 мм должны быть устранены)

- 2.3 Текущий ремонт является корректирующим обслуживанием, которое производится по результатам
- текущего осмотра и должно включать меры по устранению замечаний, а именно:
    - замена крепежа, заклепки, скошенных поврежденных деталей, сварку металлических конструкций;
    - исправление наружной окраски поверхностей;
    - участки с поврежденной краской очищаются от остатков краски, от пыли, жира и центров коррозии;
    - очищенные участки покрываются антикоррозийной грунтовкой для стальных поверхностей;
    - после высыхания грунтовки на участки дважды наносится краска распылителем;
    - поврежденные детали из дерева и фанеры консервируются (рекомендуется консервант с содержанием тефлона) - обработку проводить в соответствии с инструкцией и консерванту
    - поврежденные элементы и детали должны быть изготовлены по техническим условиям изготовителя.

- 2.4 Заменяемые элементы и детали должны быть изготовлены по техническим условиям изготовителя.
- 2.5 Замена Изделия во время выполнения текущего обслуживания запрещена.
- 2.6 Осмотр и текущие работы Изделия выполняются силами и за счет Владельца.
- 2.7 В период осмотра или текущего обслуживания Изделия дополнительные меры не требуются.
- 2.8 Дополнительные обслуживания, узлы и детали, требующие дополнительной проверки и подтягивания
- Болты, гайки, прочие резьбовые соединения требуют регулярной проверки и подтягивания.

Моменты затяжки резьбовых соединений (на основании данных для класса прочности 4.6):

Головка, мм / Резьба	8/MS	10/M6	13/M8	17/M10	19/M12	22/M14	24/M16	27/M18	30/M20	32/M22	36/M24
Момент затяжки, Н*м	2,28	3,92	9,48	19,1	32,6	52,0	79,9	110	156	211	270

- 8. Правила и требования безопасности использования Изделия RD-1019
- 8.1 Детали изделия 12 лет эксплуатации Изделия разрешена только под присмотром взрослого.
- 8.2 Изделие должно быть установлено с соблюдением требований Н.Д. (п.2.3), предъявляемых к 3 Б., а также телу и толщине покрытия поверхности площадки (П.3.5).
- 8.3 Изделие предназначено для защиты спортсменов от физической подготовки.
- 8.4 При обнаружении каких-либо дефектов Изделия их необходимо немедленно устранить или ограничить доступ пользователей к Изделию на весь период времени до устранения всех дефектов.
- 8.5 Эксплуатация Изделия допускается при температуре окружающей среды от -30°С до +40°С.

- 8.6 СТРОГО ЗАПРЕЩЕНО эксплуатировать Изделия в следующих случаях:
  - несоблюдении размера или конфигурации 3 Б. (п.2.1) или Паспорта;
  - несоблюдении типа или толщины покрытия площадки (п.2.3) или Паспорта;
  - недостаточной или неравномерной высоте Изделия;
  - недостаточной устойчивости опорной столбов или Изделия целиком;
  - отсутствии опорной столбов от вертикальной нагрузки (в том числе в боковой);
  - отсутствии опорных элементов, ведущих к установке в опорных элементах Изделия;
  - наличии люфта других элементов, таких как болты, гайки или детали Изделия;
  - наличии деформации каких-либо деталей или элементов Изделия;
  - во время проведения каких-либо работ на площадке, на которой устанавливается Изделие;
  - наличии у пользователей недостаточных навыков в установке Изделия;
  - наличии у человека повышенной реактивности или нахождения в состоянии измененного сознания (по причине болезни, употребления психоактивных веществ или других причин);
  - наличии любых других угрожающих жизни человека или окружающих Изделия или других лиц;
  - наличии любых других угрожающих жизни человека или окружающих Изделия или других лиц.
- 8.7 Для долговременной безопасности, обеспечения доступа в целях осмотра, в случае необходимости и привлекательного вида площадки к Изделию рекомендуется:
  - обнести площадку сеткой-забором;
  - оборудовать площадку специальными конструктивными элементами (п.7.2).
- 8.8 Владелец должен предусмотреть специальный визуальный сигнал Изделия (п.7.2).
- 8.9 Владелец должен самостоятельно следить за состоянием 3 Б. и поддерживать соответствие площадки с Изделием с учетом требований Н.Д.
- 8.10 На площадке, на которой установлено Изделие, ЗАПРЕЩЕНО:
  - мусорить, курить, присосать и оставлять с опасными веществами;
  - использовать Изделие не по назначению;
  - 8. Сборка и монтаж Изделия RD-1019, меры предосторожности

- 9.1 Сборка и монтаж Изделия должны осуществляться организацией, имеющей соответствующую лицензию лицензия сотрудников с соответствующим опытом и необходимыми материальными базами.
- 9.2 Установка Изделия производится на ровной площадке, свободной от посторонних элементов.
- 9.3 Ориентация Изделия или элементов в целях защиты от влияния климатических условий не требуется.
- 9.4 Дополнительная окраска или пропитка элементов оборудования не требуется.
- 9.5 Изделие требуется установить в 3 Б. в соответствии с разделом 8.
- 9.6 Сборочное пространство должно быть примерно такого же размера, как в 3 Б. Изделия, или больше, если это требуется для обеспечения безопасности сборки и монтажа Изделия для эксплуатации так и для окружающей людей и случайных прохожих, в том числе - детей.
- 9.7 Навесные элементы (если есть) крепятся к несущим столбам при помощи болтов (п.3.2).
- 9.8 Монтаж изделий БЕЗ опорных элементов осуществляется без приваривания опорных столбов.
- 9.9 Монтаж изделий С опорными элементами осуществляется креплением опорных элементов к фундаменту
- Вариант А: монтажный комплект типа «Б» собирается в яме.
- Вариант Б: используются готовые бетонные закладные детали ИР Либы В.А. (П.4.10, П.4.7)
- 9.10 Описание порядка установки и монтажа для п.4.3-4.9 приведено в приложении (п.3.2.3).
- 9.11 Сборку Изделия следует выполнять в соответствии с Приложением №1 Последовательность сборки
- Изучить документацию на Изделие и нормативные документы.
- Проверить комплектацию Изделия согласно разделу 5.
- Разметить участок для установки Изделия в соответствии с проектом (если есть), с габаритами 3 Б. по п.4.1 и схемами 3 Б. и расположению опор в Приложении №1, п.5.2.3).
- Подготовить фундаментное основание (Приложение №1, п.5.2.3).
- Распаковать и смонтировать Изделие согласно п.4.3, 4.9-4.10.

9.12. Обязательно выставление по вертикали всех опорных столбов Изделия и мест примыкания опорных элементов выносного оборудования к их основанию (к опорным столбам или иным частям Изделия).

9.13. После установки следует проверить надежность крепления всех элементов, затяжку всех резьбовых соединений, соблюдение габаритов Изделия. Устранить неисправности.

9.14. После установки следует проверить соблюдение размеров 3.Б. Устранить неисправности.

9.15. Перечень необходимых специальных приспособлений и инструментов для монтажа Изделия:

- наборы гаечных ключей, шестигранных и отверток; для сборки ДИО рекомендуется шуруповерт (моменты затяжки резьбовых соединений приведены в п.7.8).

9.16. Требования безопасности при подготовке, выполнении фундаментных работ, монтаже или установке Изделия, а также при замене элементов Изделия, как во время, так и после проведения работ:

- Основные угрозы: электрические устройства и инструменты, неполные наборы изделий, глубокие фундаментные отверстия, возможность падения незакрепленного изделия и его частей, инструментов.
- Обязательны маркировка и ограничение доступа к рабочему пространству.

- Не допускается присутствие на площадке посторонних лиц.
- Работы проводить только с использованием исправного электроинструмента.
- Изделие и его части, инструменты и материалы должны находиться под постоянным присмотром.
- Незафиксированные в грунте при помощи фундаментов части Изделия (или Изделие целиком), имеющие возможность падения, должны находиться под постоянным присмотром.
- Запрещается оставлять неокончательно установленное и/или собранное Изделие:

- с открытыми проемами;
- без соответствующего ограждения, обеспечивающего безопасность;
- без предупредительных табличек, предупреждающих об опасности.
- Запрещается оставлять открытыми и/или незафиксированными элементы Изделия, которые могут стать причиной травмирования пользователей или посторонних лиц.
- Обязательно ношение защитных касок для всех, кто находится на площадке.

9.17. После окончания монтажа необходимо удалить с площадки монтажный инструмент и приспособления.

9.18. После окончания монтажа необходимо удалить с площадки и утилизировать строительный мусор, элементы транспортной упаковки Изделия, ярлыки и элементы маркировки Изделия, прочий мусор.

**10. Транспортировка, хранение, консервация и расконсервация Изделия RD-1019**

10.1. Транспортировку производить автотранспортом без упаковки в тару или в контейнерах согласно «Правилам движения по дорогам России», «Общим правилам перевозки грузов автотранспортом».

10.2. Минимально необходимая упаковка для транспортировки: гофрокартон и воздушно-пузырчатая пленка.

10.3. При транспортировке Изделие и его части должны быть зафиксированы в транспортном средстве.

10.4. Фиксация (п. 10.3) должна исключать смещение Изделия и его частей в процессе перевозки.

10.5. Изделие может храниться на открытом воздухе или под навесом, но не допускается хранение Изделия под открытым небом, а именно под дождем и снегом. При хранении полиэтиленовую пленку снять.

10.6. Консервация и расконсервация Изделия целиком или поэлементно не производится.

**11. Рекламации на Изделие RD-1019**

11.1. При обнаружении в период гарантийного срока дефектов/поломок Изделия по вине изготовителя:

11.1.1. Составить акт-рекламацию, содержащий следующие сведения:

- наименование Изделия, артикул, дата выпуска;
- даты получения, монтажа и ввода в эксплуатацию;
- описание выявленных дефектов/поломок;

11.1.2. Сохранить вышедшие из строя детали на весь срок рассмотрения рекламации.

**12. Гарантии изготовителя на Изделие RD-1019**

12.1. Изготовитель гарантирует соответствие Изделия требованиям конструкторской документации проекта RD-1019 при соблюдении потребителем требований правил эксплуатации и разделов 7, 8, 9, 10 и 11.

12.2. В случае нарушения требований Паспорта или эксплуатационной документации, гарантия аннулируется.

12.3. Претензии на комплектность Изделия принимаются в течение суток после его поставки (продажи).

12.4. Любые претензии рассматриваются только по письменному заявлению покупателя.

12.5. Срок гарантии на Изделие: один год со дня поставки (продажи) потребителю. Ресурс: пять лет.

Гарантия и ресурс не распространяются на изделия, поврежденные:

- стихийными бедствиями, авариями, домашними животными, насекомыми;
- в результате вандализма, неправильной/небрежной установки, эксплуатации или транспортировки.

12.6. Гарантийный ремонт не осуществляется в следующих случаях:

- неправильное заполнение товарной накладной, гарантийной карты или ее отсутствие;
- монтаж Изделия произведен не в соответствии с инструкцией, либо выполнен некалфицированно;
- наличие механических повреждений (трещин, сколов, деформации Изделия или его элементов и т.п.);
- отсутствие функционально-необходимых элементов Изделия (крышки, ролики, пружины и т.п.);
- наличие изменений устройства Изделия и/или признаков самостоятельного ремонта;

12.7. Гарантия и ресурс не распространяются на комплектующие, имеющие естественный ограниченный срок службы, и на естественный износ лакокрасочных покрытий.

12.8. Условия гарантии не предусматривают чистку и/или профилактику Изделия, а также выезда мастера к месту установки Изделия с целью его настройки, ремонта или консультации по вопросам эксплуатации.

12.9. Гарантия на заменённые детали прекращается вместе с гарантией на оборудование.

**13. Сведения об утилизации Изделия RD-1019**

13.1. Утилизацию Изделия, фундамента, прочих материалов и оборудования производит Владелец.

13.2. Утилизации подлежат как отдельные элементы Изделия, так и Изделие целиком в след. случаях:

- по результатам технических осмотров;

13.3. Порядок утилизации:

- раскрутить болтовые соединения, отсоединить друг от друга составные части Изделия;
- фундаменты, при необходимости, разбить и вынуть из грунта;
- места, где были фундаменты, отсыпать балластным слоем щебня и отсева с послойным трамбованием;
- разобранное оборудование вывезти на утилизацию (обратиться к специальным организациям);
- металлическая составляющая Изделия подлежит сдаче в металлолом;
- детали из древесины, фанеры, пластика и резины подлежат отправке на свалку твердых отходов.

**14. Особые отметки для Изделия RD-1019**

14.1. Возможны расхождения между описанием, изображением и фактическим исполнением Изделия, т.к. изготовитель постоянно работает над усовершенствованием конструкций своих изделий.

14.2. При обработке горячим цинкованием в Изделии могут быть выполнены технологические отверстия диаметром 8 мм, которые на готовом Изделии закрываются пластиковыми заглушками.

**15. Свидетельство об изготовлении, приемке и упаковке Изделия RD-1019**

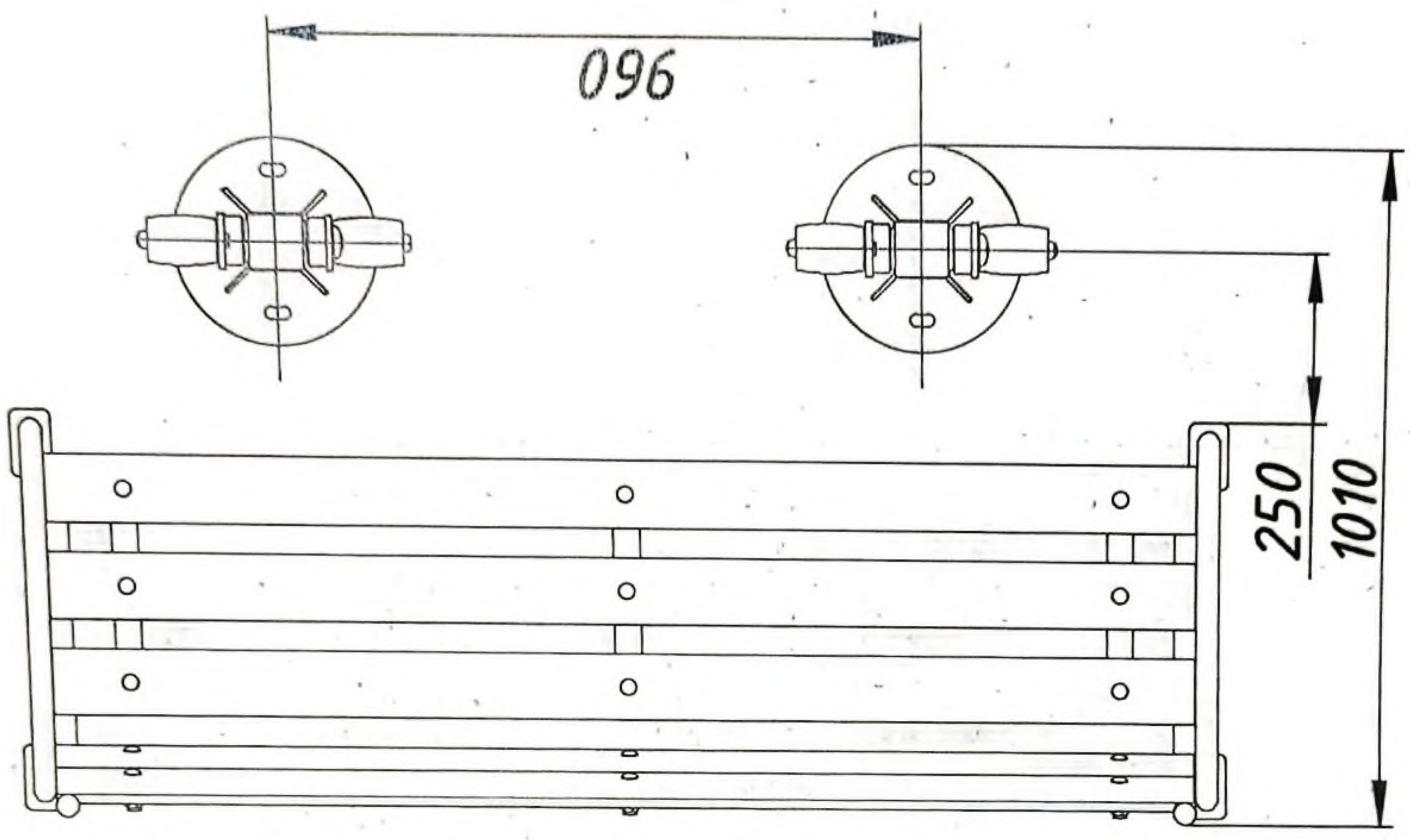
15.1. Изделие соответствует проектной документации RD-1019 и признано годным к эксплуатации.

15.2. Изделие и его комплектующие упакованы в материал, обеспечивающий сохранность от незначительных механических повреждений при хранении и транспортировке.



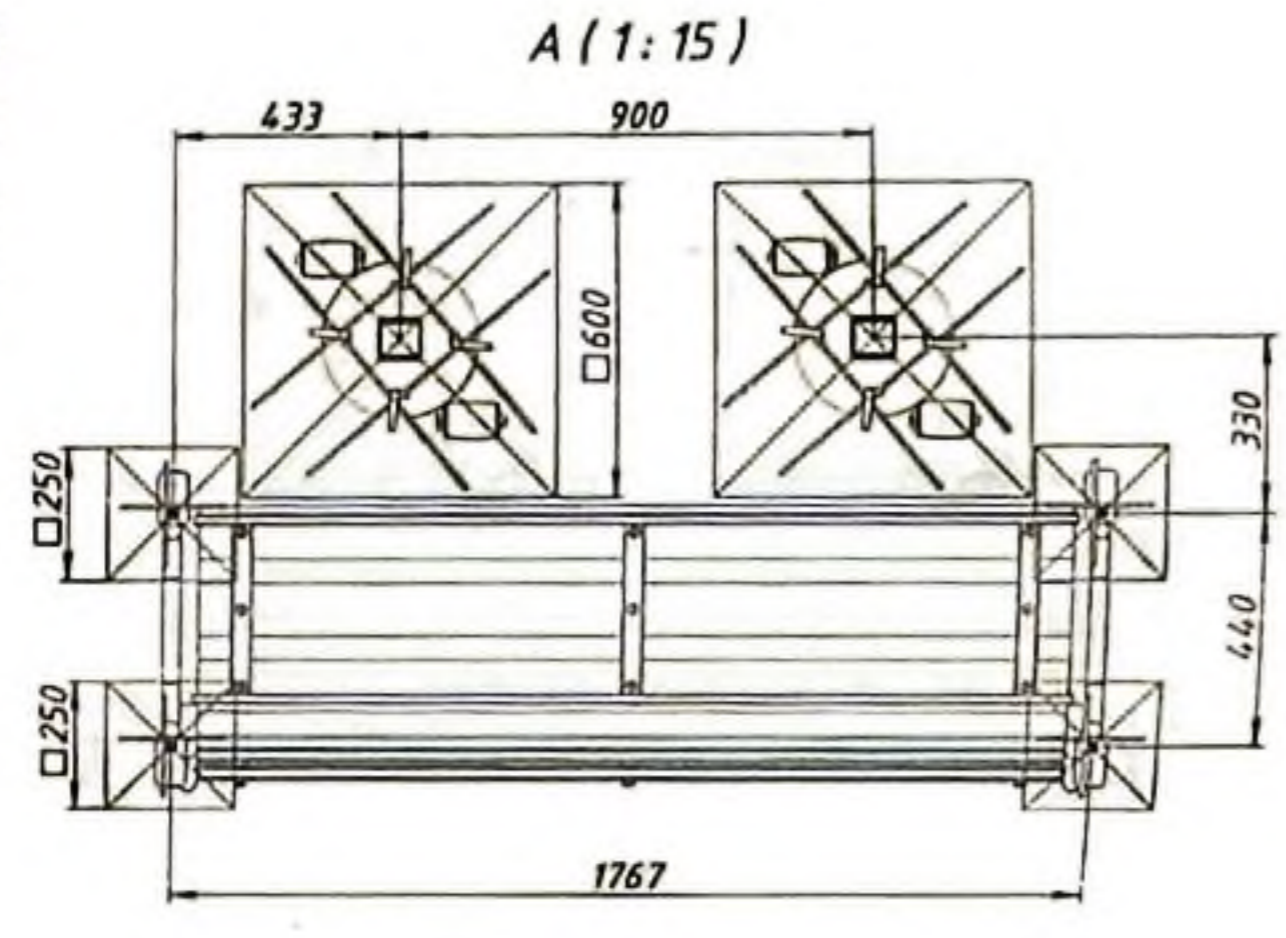
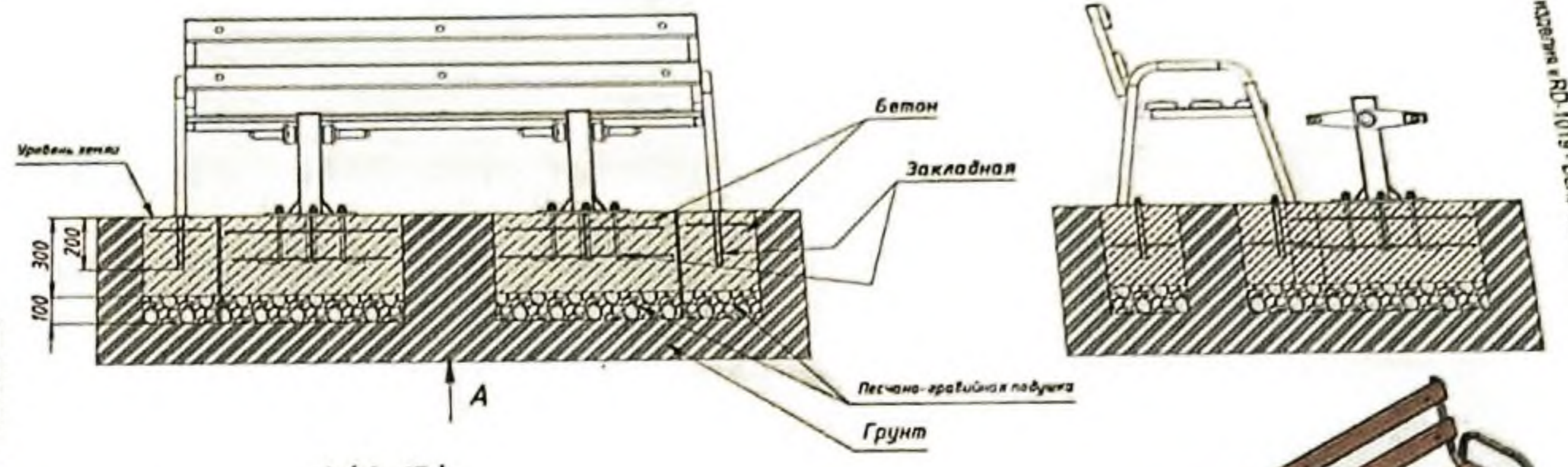


RD-1019 Вело-скамейка парная

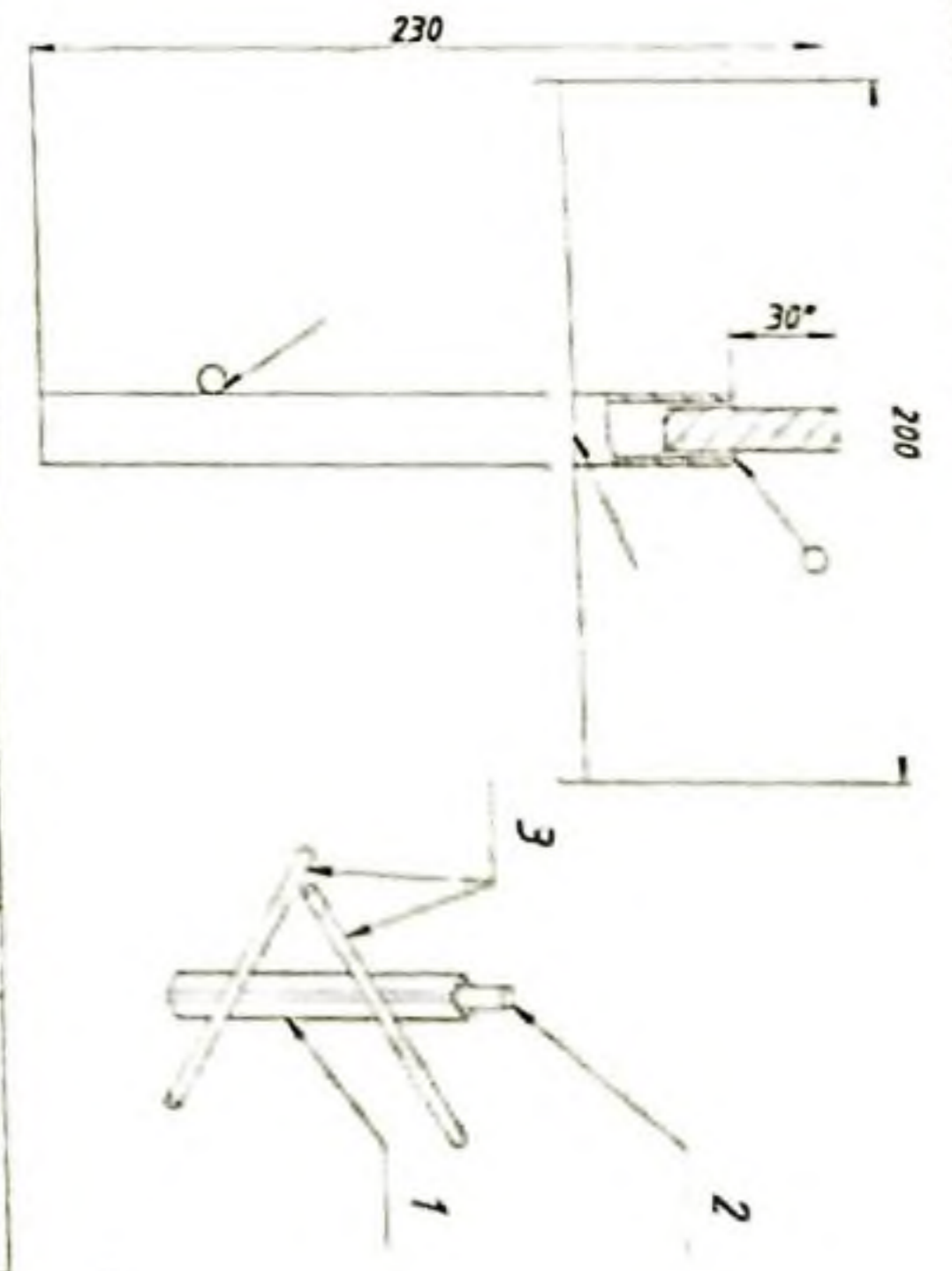


RD-1019 Схема расположения

RD-1019 Схема бетонирования



Прим.: в случае установки изделия в грунт, предусмотреть необходимый слой утрамбованного насыпного покрытия поверх фундамента, но не менее 50 мм.



№ поз.	Наименование	КОЛ	Примечание
1	Труба 20x20x2 -200 ГОСТ 8639-82	1	L=200мм
2	Шпилька М12	1	L=50мм
3	Арматура А8x200	2	L=200мм

RD-1019 Схема закладной детали для бетонирования

**СИСТЕМА СЕРТИФИКАЦИИ ГОСТ Р**  
**ФЕДЕРАЛЬНОЕ АГЕНТСТВО ПО ТЕХНИЧЕСКОМУ РЕГУЛИРОВАНИЮ И МЕТРОЛОГИИ**

**СЕРТИФИКАТ СООТВЕТСТВИЯ**

№ РОСС RU. НВ32.Н00014  
 Срок действия с 08.10.2019 по 07.10.2022  
 № 0580014

**ОРГАН ПО СЕРТИФИКАЦИИ** рег. № RA.RU.11НВ32, Орган по сертификации Общества с ограниченной ответственностью «ЦЕНТР ИСПЫТАНИЙ И МЕТРОЛОГИИ». Адрес места осуществления деятельности: 127224, РОССИЯ, г. Москва, ул. Дорожняя, дом 8 корпус 1, офис 103, Е-мэйл: met-cert@yandex.ru

**ПРОДУКЦИЯ** Тренажеры спортивные для открытых площадок, марка "Рекреация Restoration". Серийный выпуск. Бланк приложения №0115002

код ОК 32.30.14  
 Код ОК 034-2014 (КПС 2008)  
 код ТН ВЭД 32.30.14  
 9506 91 900 0



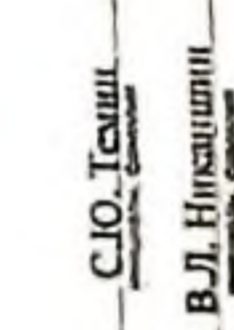
**СООТВЕТСТВУЕТ ТРЕБОВАНИЯМ НОРМАТИВНЫХ ДОКУМЕНТОВ**  
 ТУ 9619-001-63040489-2010, ГОСТ Р 52169-2012

**ИЗГОТОВИТЕЛЬ** Индивидуальный предприниматель Любо Виктория Александровна, ОГРНИП: 315784700250771, ИНН: 781910546844. Адрес: 197022, РОССИЯ, 197022, город Санкт-Петербург, Каменноостровский проспект, дом 62, квартира 14. Адрес места осуществления деятельности: 199155, РОССИЯ, город Санкт-Петербург, Уральская улица, дом 19, корпус 10, литер А, кабинет 152, телефон: +78123184662, адрес электронной почты: info@restait.ru

**СЕРТИФИКАТ ВЫДАН** Индивидуальный предприниматель Любо Виктория Александровна, ОГРНИП: 315784700250771, ИНН: 781910546844. Адрес: 197022, РОССИЯ, 197022, город Санкт-Петербург, Каменноостровский проспект, дом 62, квартира 14. Адрес места осуществления деятельности: 199155, РОССИЯ, город Санкт-Петербург, Уральская улица, дом 19, корпус 10, литер А, кабинет 152, телефон: +78123184662, адрес электронной почты: info@restait.ru

**НА ОСНОВАНИИ** протокола испытаний № 01865/РТ-10-19 от 07.10.2019 года. Испытательной лаборатории Общества с ограниченной ответственностью «Тестспытания», аттестат аккредитации РОСС RU.31484.04НДЭО.001, срок действия с 30.08.2018 по 30.08.2021.

**ДОПОЛНИТЕЛЬНАЯ ИНФОРМАЦИЯ** Место нанесения знака соответствия: на изделии, в упаковке и технической документации. Схема сертификации 3с.

  
 Руководитель органа  С.Ю. Тешин  
 Эксперт  В.Л. Никаншин

RD-1019 Сертификат соответствия ТУ 9619-001-63040489-2010 (стр. 1/2)



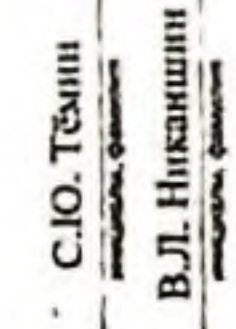
**СИСТЕМА СЕРТИФИКАЦИИ ГОСТ Р**  
**ФЕДЕРАЛЬНОЕ АГЕНТСТВО ПО ТЕХНИЧЕСКОМУ РЕГУЛИРОВАНИЮ И МЕТРОЛОГИИ**

№ 0115002

**ПРИЛОЖЕНИЕ**

К сертификату соответствия № РОСС RU.НВ32.Н00014  
 Перечень конкретной продукции, на которую распространяется действие сертификата соответствия

код ОК	Наименование и обозначение продукции, ее изготовитель	Обозначение документа, по которой выпускается продукция
код ТН ВЭД 32.30.14 9506919000	Тренажеры спортивные для открытых площадок, марка "Рекреация Restoration": уличные спортивные тренажеры (детские, подростковые, силовые, тренажеры для людей с ограниченными возможностями) серии RF, RJ, RP, RCF, RD; уличное спортивное оборудование WORKOUT, уличное гимнастическое спортивное оборудование (турники, шведские стенки, брусья, гимнастические спортивные комплексы, руколаны, дартингты, дарты, полосу препятствий) серии RVO, RWC, RWCD; уличное широкое спортивное оборудование (вороты для футбола, мини-футбола, флорбола, гандбола, хоккея, стойки баскетбольные, волейбольные, для бадминтона, теннисные столы) серии RSE;	

  
 Руководитель органа  С.Ю. Тешин  
 Эксперт  В.Л. Никаншин

RD-1019 Сертификат соответствия ТУ 9619-001-63040489-2010 (стр. 2/2)





Федеральное медико-биологическое агентство (ФМБА России)  
 Федеральное государственное учреждение здравоохранения  
 «Главный центр гигиены и эпидемиологии Федерального медико-биологического агентства»  
 (ФГБУЗ ГЦГ и Э ФМБА России)  
 Орган инспекции

Юридический адрес:  
 123182, Москва, 1-й Пехотный перекресток, 6  
 Телефон, факс: 8(499)190-48-61/(499)196-6277  
 ОКПО 68628376, ОГРН 1037739412457  
 ИНН КПП 7734055252/773401001



от 03 марта 2016 г.

**ЭКСПЕРТНОЕ ЗАКЛЮЧЕНИЕ**

по результатам санитарно-эпидемиологической экспертизы продукции

на основании заявления № 950/16 от 18 марта 2016 г  
 ООО «Фронталь»: 125367, Россия, г. Москва, Врачебный проезд, д.10, оф.1. для:  
 Организация-заявитель: Индивидуальный предприниматель Любо Виктория  
 Александровна Адрес: 198504, г. Санкт-Петербург, Город Петергоф, ул. Чичеринская  
 дом 9, к.1, кв. 9  
 Организация-изготовитель: Индивидуальный предприниматель Любо Виктория  
 Александровна Адрес: 198504, г. Санкт-Петербург, Город Петергоф, ул. Чичеринская  
 дом 9, к.1, кв. 9

Наименование продукции: «Оборудование спортивное для открытых площадок»

Код ТН ВЭД: 9506 91 900 0

Область применения: для открытых площадок-уличные спортивные тренажеры (в т.ч. детские, подростковые, тренажеры для людей с ограниченными возможностями)

Продукция изготовлена в соответствии с: документацией изготовителя, ТУ 9619-001-63040489-2010

Перечень документов, представленных на экспертизу: заявление на проведение экспертизы, устав, свидетельство о государственной регистрации юридического

линии, свидетельство о внесении записи в ЕГРЮЛ, свидетельство о постановке на учет в налоговом органе, лист записи ЕГРЮЛ о внесении изменений в сведения о юридическом лице, приказ о назначении генерального директора, протокол испытаний, ТУ 9619-001-63040489-2010

**Характеристика продукции: согласно документации изготовителя**

**ГИГИЕНИЧЕСКАЯ ХАРАКТЕРИСТИКА ПРОДУКЦИИ**

Согласно протоколу испытаний № 3471/02Б от 09.03.2016 г. Аккредитованного Испытательного центра Орехово-Зуевского филиала Федерального бюджетного учреждения «Государственный региональный центр стандартизации, метрологии и испытаний в Московской области» (Аттестат аккредитации № РОСС RU.0001.21ПТ43 - действителен до 07.04.2016) типовые образцы уличной продукции были подвергнуты испытаниям на соответствие Единым санитарно-эпидемиологическим и гигиеническим требованиям к товарам, подлежащим санитарно-эпидемиологическому надзору (контролю) утв. решением Комиссии таможенного союза № 299 от 28.05.2010г. (глава II, раздел 6, 11)

Вещества, показатели (факторы).	Метод испытаний	Средства измерения	ПДК и нормы	Результаты испытаний
Определенный показатель	ГОСТ 30108-94			36,8±11
Активность 226Ra, Бк/кг	ГОСТ 30108-94			15,8±4,7
Активность 232Th, Бк/кг	ГОСТ 30108-94			608,9±182,7
Активность 40K, Бк/кг	ГОСТ 30108-94		370	109,3±52,8
Удельная эффективная активность естественных радионуклидов (40K, 232Th, 226Ra), Бк/кг		Спектрометр «Прогресс»		

По результатам проведенных испытаний продукция: «Оборудование спортивное для открытых площадок» отклонений от Единых санитарно-эпидемиологических и гигиенических требований к товарам, подлежащим санитарно-эпидемиологическому надзору (контролю), утв. решением Комиссии таможенного союза № 299 от 28.05.2010 (глава II, раздел 6, 11), не установлено.

Протокол испытаний, указанных образцов продукции отражает условия и методы испытаний, полученные данные. Испытания проведены аккредитованной и лицензированной организацией, выполнены в соответствии с требованиями действующих нормативно-методических документов, результаты зарегистрированы и оформлены надлежащим образом и приемлемы для гигиенической оценки.

Область применения: для открытых площадок-уличные спортивные тренажеры (в т.ч. детские, подростковые, тренажеры для людей с ограниченными возможностями)

Условия использования, хранения, транспортировки и меры безопасности: в соответствии с документацией изготовителя

Информация, вносимая на этикетку: в соответствии с Едиными санитарно-эпидемиологическими и гигиеническими требованиями к товарам, подлежащим санитарно-эпидемиологическому надзору (контролю).

**ЗАКЛЮЧЕНИЕ**

Эксперта проведена в соответствии с действующими Едиными санитарно-эпидемиологическими требованиями к товарам, подлежащим санитарно-эпидемиологическому надзору (контролю), утв. решением Комиссии Таможенного союза № 299 от 28.05.2010, с использованием методов и методов, утвержденных в установленном порядке.

Произдукт «Оборудование спортивное для открытой площадки» соответствует (не соответствует) Единым санитарно-эпидемиологическим и гигиеническим требованиям к товарам, подлежащим санитарно-эпидемиологическому надзору (контролю), утв. решением Комиссии Таможенного союза № 299 от 28.05.2010 (глава II, раздел 6, 11)

Настоящее экспертное заключение выдано для целей проверки соответствия требованиям Единых санитарно-эпидемиологических и гигиенических требований к товарам, подлежащим санитарно-эпидемиологическому надзору (контролю), утвержденным решением Комиссии Таможенного союза № 299 от 28.05.2010

В.Н. Артюшин



Взят по общей схеме



**СИСТЕМА ДОБРОВОЛЬНОЙ СЕРТИФИКАЦИИ «ОТКРЫТЫЙ НАЦИОНАЛЬНЫЙ ПОЖАРНЫЙ СТАНДАРТ»**  
регистрационный № РОСС RU.13066 ОМОПС

**СЕРТИФИКАТ СООТВЕТСТВИЯ**

04515

№ РОСС RU.10119.С.ОС1.05179

**ЗАЯВИТЕЛЬ**

Индустриальный предприниматель Лебов Викторья Александрович  
Место жительства и место осуществления деятельности: Россия, 117042, город Санкт-Петербург, Коломновская улица, дом № 62, квартира 14. ОГРН ИП 515754700250771  
Телефон: +79673642074. E-mail: info@lebov.ru

**ИЗГОТОВИТЕЛЬ**

Индустриальный предприниматель Лебов Викторья Александрович  
Место жительства: Россия, 117042, город Санкт-Петербург, Коломновская улица, дом № 62, квартира 14. Место осуществления деятельности по изготовлению продукции: Россия, 198184, город Санкт-Петербург, остров Большой, дом 1, литера З. ОГРН ИП 515754700250771.

**ОРГАН ПО СЕРТИФИКАЦИИ**

Орган по сертификации продукции «Открытый Стандарт»  
Место нахождения: Россия, 117042, Москва, Чербытский проезд, дом 24, комната № 1. Телефон: +74957702333. E-mail: os\_@roscert.ru  
Адрес: ргг. № ОГРЭС RU.01079.0001.

**ПОДТВЕРЖДАЕТ, ЧТО ПРОДУКЦИЯ**

Оборудование спортивное для открытой площадки соответствует требованиям технических условий «Условия соответствия товара» (в т.ч. детские, подростковые, взрослые для детей с ограниченными возможностями) серии 25, 21, 22, 23, 24, 25, 26, 27, 28, 29, 30, 31, 32, 33, 34, 35, 36, 37, 38, 39, 40, 41, 42, 43, 44, 45, 46, 47, 48, 49, 50, 51, 52, 53, 54, 55, 56, 57, 58, 59, 60, 61, 62, 63, 64, 65, 66, 67, 68, 69, 70, 71, 72, 73, 74, 75, 76, 77, 78, 79, 80, 81, 82, 83, 84, 85, 86, 87, 88, 89, 90, 91, 92, 93, 94, 95, 96, 97, 98, 99, 100, 101, 102, 103, 104, 105, 106, 107, 108, 109, 110, 111, 112, 113, 114, 115, 116, 117, 118, 119, 120, 121, 122, 123, 124, 125, 126, 127, 128, 129, 130, 131, 132, 133, 134, 135, 136, 137, 138, 139, 140, 141, 142, 143, 144, 145, 146, 147, 148, 149, 150, 151, 152, 153, 154, 155, 156, 157, 158, 159, 160, 161, 162, 163, 164, 165, 166, 167, 168, 169, 170, 171, 172, 173, 174, 175, 176, 177, 178, 179, 180, 181, 182, 183, 184, 185, 186, 187, 188, 189, 190, 191, 192, 193, 194, 195, 196, 197, 198, 199, 200, 201, 202, 203, 204, 205, 206, 207, 208, 209, 210, 211, 212, 213, 214, 215, 216, 217, 218, 219, 220, 221, 222, 223, 224, 225, 226, 227, 228, 229, 230, 231, 232, 233, 234, 235, 236, 237, 238, 239, 240, 241, 242, 243, 244, 245, 246, 247, 248, 249, 250, 251, 252, 253, 254, 255, 256, 257, 258, 259, 260, 261, 262, 263, 264, 265, 266, 267, 268, 269, 270, 271, 272, 273, 274, 275, 276, 277, 278, 279, 280, 281, 282, 283, 284, 285, 286, 287, 288, 289, 290, 291, 292, 293, 294, 295, 296, 297, 298, 299, 300, 301, 302, 303, 304, 305, 306, 307, 308, 309, 310, 311, 312, 313, 314, 315, 316, 317, 318, 319, 320, 321, 322, 323, 324, 325, 326, 327, 328, 329, 330, 331, 332, 333, 334, 335, 336, 337, 338, 339, 340, 341, 342, 343, 344, 345, 346, 347, 348, 349, 350, 351, 352, 353, 354, 355, 356, 357, 358, 359, 360, 361, 362, 363, 364, 365, 366, 367, 368, 369, 370, 371, 372, 373, 374, 375, 376, 377, 378, 379, 380, 381, 382, 383, 384, 385, 386, 387, 388, 389, 390, 391, 392, 393, 394, 395, 396, 397, 398, 399, 400, 401, 402, 403, 404, 405, 406, 407, 408, 409, 410, 411, 412, 413, 414, 415, 416, 417, 418, 419, 420, 421, 422, 423, 424, 425, 426, 427, 428, 429, 430, 431, 432, 433, 434, 435, 436, 437, 438, 439, 440, 441, 442, 443, 444, 445, 446, 447, 448, 449, 450, 451, 452, 453, 454, 455, 456, 457, 458, 459, 460, 461, 462, 463, 464, 465, 466, 467, 468, 469, 470, 471, 472, 473, 474, 475, 476, 477, 478, 479, 480, 481, 482, 483, 484, 485, 486, 487, 488, 489, 490, 491, 492, 493, 494, 495, 496, 497, 498, 499, 500, 501, 502, 503, 504, 505, 506, 507, 508, 509, 510, 511, 512, 513, 514, 515, 516, 517, 518, 519, 520, 521, 522, 523, 524, 525, 526, 527, 528, 529, 530, 531, 532, 533, 534, 535, 536, 537, 538, 539, 540, 541, 542, 543, 544, 545, 546, 547, 548, 549, 550, 551, 552, 553, 554, 555, 556, 557, 558, 559, 560, 561, 562, 563, 564, 565, 566, 567, 568, 569, 570, 571, 572, 573, 574, 575, 576, 577, 578, 579, 580, 581, 582, 583, 584, 585, 586, 587, 588, 589, 590, 591, 592, 593, 594, 595, 596, 597, 598, 599, 600, 601, 602, 603, 604, 605, 606, 607, 608, 609, 610, 611, 612, 613, 614, 615, 616, 617, 618, 619, 620, 621, 622, 623, 624, 625, 626, 627, 628, 629, 630, 631, 632, 633, 634, 635, 636, 637, 638, 639, 640, 641, 642, 643, 644, 645, 646, 647, 648, 649, 650, 651, 652, 653, 654, 655, 656, 657, 658, 659, 660, 661, 662, 663, 664, 665, 666, 667, 668, 669, 670, 671, 672, 673, 674, 675, 676, 677, 678, 679, 680, 681, 682, 683, 684, 685, 686, 687, 688, 689, 690, 691, 692, 693, 694, 695, 696, 697, 698, 699, 700, 701, 702, 703, 704, 705, 706, 707, 708, 709, 710, 711, 712, 713, 714, 715, 716, 717, 718, 719, 720, 721, 722, 723, 724, 725, 726, 727, 728, 729, 730, 731, 732, 733, 734, 735, 736, 737, 738, 739, 740, 741, 742, 743, 744, 745, 746, 747, 748, 749, 750, 751, 752, 753, 754, 755, 756, 757, 758, 759, 760, 761, 762, 763, 764, 765, 766, 767, 768, 769, 770, 771, 772, 773, 774, 775, 776, 777, 778, 779, 780, 781, 782, 783, 784, 785, 786, 787, 788, 789, 790, 791, 792, 793, 794, 795, 796, 797, 798, 799, 800, 801, 802, 803, 804, 805, 806, 807, 808, 809, 810, 811, 812, 813, 814, 815, 816, 817, 818, 819, 820, 821, 822, 823, 824, 825, 826, 827, 828, 829, 830, 831, 832, 833, 834, 835, 836, 837, 838, 839, 840, 841, 842, 843, 844, 845, 846, 847, 848, 849, 850, 851, 852, 853, 854, 855, 856, 857, 858, 859, 860, 861, 862, 863, 864, 865, 866, 867, 868, 869, 870, 871, 872, 873, 874, 875, 876, 877, 878, 879, 880, 881, 882, 883, 884, 885, 886, 887, 888, 889, 890, 891, 892, 893, 894, 895, 896, 897, 898, 899, 900, 901, 902, 903, 904, 905, 906, 907, 908, 909, 910, 911, 912, 913, 914, 915, 916, 917, 918, 919, 920, 921, 922, 923, 924, 925, 926, 927, 928, 929, 930, 931, 932, 933, 934, 935, 936, 937, 938, 939, 940, 941, 942, 943, 944, 945, 946, 947, 948, 949, 950, 951, 952, 953, 954, 955, 956, 957, 958, 959, 960, 961, 962, 963, 964, 965, 966, 967, 968, 969, 970, 971, 972, 973, 974, 975, 976, 977, 978, 979, 980, 981, 982, 983, 984, 985, 986, 987, 988, 989, 990, 991, 992, 993, 994, 995, 996, 997, 998, 999, 1000.

**СООТВЕТСТВУЕТ ТРЕБОВАНИЯМ**

ГОСТ 27433-87 (МЭК 608-3-1-80) «Область применения по назначению. Методы испытаний. Испытания на прочность при сжатии»  
ГОСТ 27434-87 (МЭК 608-3-2-80) «Область применения по назначению. Методы испытаний. Испытания на прочность при изгибе»

**ПРОВЕДЕННЫЕ ИССЛЕДОВАНИЯ (ИСПЫТАНИЯ) И ИЗМЕРЕНИЯ**

Протокол испытаний № ПИ 1194. Даты от 30.05.2022 года, выданный Испытательной лабораторией «ОНИКС» (информационный сертификат № ОИПС RU.040113.11.01.141.001. Акт о выполнении испытаний от 30.05.2022 года.  
ТУ 9619-001-03040489-2010.

**ПРЕДСТАВЛЕННЫЕ ДОКУМЕНТЫ**

Протокол испытаний, документация к нему и сертификаты в соответствии с требованиями ТУ.



**СРОК ДЕЙСТВИЯ СЕРТИФИКАТА СООТВЕТСТВИЯ С** 11.05.2022 **ПО** 30.05.2025

Руководитель  
Исполнитель, руководитель  
Места по сертификации  
Эксперт (Испытатель)  
Р.А. Саламат  
С.В. Булавин



### 1. Основные сведения об Изделии

- 1.1. Наименование: RF-0236 - Диск + Степ
- 1.2. Тип изделия: тренажер уличный
- 1.3. Изготовитель: ИП Любо Виктория Александровна
- 1.4. Адрес: 198184, Санкт-Петербург г, остров Белый, д.1, литера В
- 1.5. Контактная информация: 8 (800) 222-02-65, info@rccreation.ru, www.rccreation.ru
- 1.6. Изделие соответствует требованиям следующих нормативных документов:
  - ТУ 9619-001-63040489-2010 «Оборудование открытых спортивных площадок»

### 2. Термины и определения, используемые в настоящем документе

- 2.1. **Изделие:** единица детского, гимнастического, спортивного оборудования или МАФ (малая архитектурная форма) и т.д. В данном документе это «RF-0236 - Диск + Степ».
- 2.2. **Паспорт Изделия (далее - Паспорт):** настоящий документ - паспорт технического Изделия.
- 2.3. **Нормативная документация (далее - Н.Д.):** актуальные на дату использования Изделия ГОСТы, СНиПы, международные стандарты и другие документы, регламентирующие:
  - установку, использование и обслуживание детского, спортивного, гимнастического оборудования и МАФ (соответственно Типу Изделия и назначению площадки, на которой устанавливается Изделие);
  - типы и толщину покрытий для игровой или спортивной площадки, на которой устанавливается Изделие.

Н.Д. для Изделия включает (но не ограничивается ими) следующие документы:  
 Н.Д. для Изделия включает (но не ограничивается ими) следующие документы:  
 Н.Д. для Изделия включает (но не ограничивается ими) следующие документы:  
 Н.Д. для Изделия включает (но не ограничивается ими) следующие документы:

- 2.3.1. ТР ЕАЭС 042/2017 Тех регламент ЕАЭС «О безопасности оборудования для детских игр, площадок»
- 2.3.2. ГОСТ 34614.хх / EN 1176-хх Оборудование и покрытия игровых площадок
- ч.1: Общие требования безопасности и методы испытаний
- ч.2: Дополнительные требования безопасности и методы испытаний горок
- ч.3: Дополнительные требования безопасности и методы испытаний канатных дорог
- ч.4: Дополнительные требования безопасности и методы испытаний каруселей
- ч.5: Дополнительные требования безопасности и методы испытаний качалок
- ч.6: Дополнительные требования безопасности, контролю, техническому обслуживанию и эксплуатации
- ч.7: Руководство по установке, контролю, техническому обслуживанию и эксплуатации
- ч.10: Доп. требования безопасности и методы испытаний игровых светей
- ч.11: Доп. требования безопасности и методы испытаний игровых площадок

2.3.3. ГОСТ 34615/EN 1177: Покрытие ударопоглощающие игровых площадок. Определение Кр.В.П. (CFH).

2.3.4. ГОСТ Р 59010. Оборудование и покрытия игровых площадок. Доп. требования безопасности и методы испытаний универсальных игровых площадок.

- 2.3.5. ГОСТ Р 57538 / EN 16630. Тренажеры стационарные уличные.
- 2.4. Зона Безопасности (далее - З.Б.): объем, в котором может находиться использующий Изделие человек при эксплуатации Изделия или во время непредвиденного падения с него. Соответствует термину:
  - «спостранство падения» / «falling space» ..... ГОСТ 34614.1-2019 / BS EN 1176-1:2017
  - «спостранство для передвижения» / «movement space» ..... ГОСТ Р 57538-2017 / BS EN 16630:2015
- 2.5. Поверхность Зоны Безопасности (далее - П.З.Б.): область, полученная в результате проекции З.Б. на грунт, поверхность игровой или спортивной площадки. Соответствует термину:
  - «зона приземления» / «trap area» ..... ГОСТ 34614.1-2019 / BS EN 1176-1:2017
  - «площадь для передвижения» / «area of movement» ..... ГОСТ Р 57538-2017 / BS EN 16630:2017

**3. Назначение, принцип действия и применение Изделия RF-0236**

3.1. Тренажер уличный дулопозиционный, предназначен для тренировки мышц ног, талии, живота и поясницы. Занятие на тренажере тренирует дыхание, способствует ускорению кровообращения, развивают суставы и способствуют обогащению мышц кислородом.  
 Тренажер рассчитан на одновременную тренировку одного или двух пользователей. Принцип действия заключается в том, что первый пользователь встает ногами на подножки и, держась за рукоятки, выполняет движения ногами, как при ходьбе по лестнице. Второй пользователь, стоя на диске, держась за рукоятки, выполняет поворотные движения туловища влево и вправо, при этом торс должен оставаться неподвижным.

**4. Основные технические данные Изделия RF-0236**

- 4.1. Габаритные размеры в смонтированном виде и размеры Зоны Безопасности:
- длина, мм ..... 1 150
  - ширина, мм ..... 741
  - высота над землей, мм ..... 1 694
  - объем, м³ ..... 1,444
  - длина Зоны Безопасности, м ..... 4,2
  - ширина Зоны Безопасности, м ..... 3,8
  - площадь Зоны Безопасности, м² ..... 13,96
  - допустимые отклонения размеров Изделия, мм ..... ± 100
- 4.2. Эксплуатационные характеристики:
- разработано с учетом доступности для инвалидов в креслах-колясках ..... нет
  - число пользователей, чел ..... 2
  - возрастная категория, лет ..... 18+
  - максимальная высота падения, мм ..... 500
  - допустимая нагрузка (максимальный вес одного пользователя), кг ..... 120
- 4.3. Сборочные и монтажные характеристики:
- способ монтажа (р. «Сборка и монтаж») ..... крепление опорных фланцев к фундаменту

4.4. Прочие характеристики:

- масса, кг ..... 48
- объем при транспортировке, ориентировочно, м³ ..... 0,040

**5. Комплектность Изделия RF-0236**

- 5.1. Изделие поставляется в собранном виде.
- 5.2. Монтажные элементы:
  - Комплекты монтажные металлеческие типа «Еж» или Шпильки Г-образные М12 / М16, шт ..... нет
  - Детали закладные бетонные ПН-10 / ПН-7, шт ..... нет
  - Шпильки П-образные М12 / М16 для бетонных закладных деталей, шт ..... нет
  - Анкера М12 / М16 для крепления Изделия к фундаменту, шт ..... нет
- 5.3. Документация:
  - 5.3.1. Настоящий Паспорт на Изделие RF-0236, экземпляров ..... 1
  - 5.3.2. Приложение «Порядок сборки оборудования с хомутами» (требуется только при поставке изделий с хомутами на несущих столбах), экземпляров на всю поставку ..... 1
  - 5.3.3. Приложение «Техническое описание установки и монтажа уличного оборудования ИП Любо В.А.» (при производстве монтажа не силами ИП Любо В.А.), экземпляров на всю поставку ..... 1

**6. Требования к З.Б. и к П.З.Б. для Изделия RF-0236**

- 6.1. **ВНИМАНИЕ!** При наличии возможности использования Изделия детьми и подростками (даже под присмотром квалифицированного тренера или учителя). З.Б. и поверхность площадки (как минимум, по всей П.З.Б. Изделия) должны соответствовать требованиям Н.Д. для ДЕТСКИХ ИГРОВЫХ ПЛОЩАДОК (п.п.2.3.1-2.3.4) не зависимо от типа Изделия!
- 6.2. З.Б. Изделия (размеры, отсутствие посторонних предметов, пересечение с З.Б. другого оборудования и т.д.), должна соответствовать требованиям Н.Д. (п.2.3) для Типа данного Изделия.
- 6.3. П.З.Б. Изделия (используемые материалы, тип и толщина покрытия, и т.д.) должна соответствовать требованиям Н.Д. (п.2.3) для Типа данного Изделия.
- 6.4. Владелец Изделия при размещении Изделия и другого оборудования на площадке и выборе ее покрытия должен в первую очередь руководствоваться требованиями Н.Д. (п.2.3) и соображениями безопасности. На рекомендации и характеристики Изделия, приведенные в настоящем Паспорте, допускается ориентироваться, но не полагаться полностью.
- 6.5. Ответственность (как административная, так и уголовная) за любой вред, причиненный пользователю Изделия или другим лицам по причине нарушения требований требований Н.Д., предъявляемых к З.Б. и покрытию П.З.Б. Изделия, и/или указаний, приведенных в Паспорте, полностью лежит на Владелец.
- 6.6. Материалы с низкими ударопоглощающими свойствами должны использоваться только вне П.З.Б.
- 6.7. Примеры покрытий площадки и требуемая их толщина в зависимости от высоты падения:

**ВНИМАНИЕ!** Информация приведена в справочном порядке - для оценки материала и толщины покрытия. Руководством к выбору являются только результаты экспертизы сырья и испытания готового покрытия.

Наименование материала	Для ММГГН*	Разрешенный размер частиц	Минимальная толщина, мм	Высота падения, мм
Травянистая поверхность / верхний слой почвы	?	-	-	≤ 1000
Травянистая поверхность имеет эффект смягчения удара. При правильном уходе поверхность эрфректна при высоте падения до 1 м. Сверху - защитную ударопоглощающую поверхность из вспененного полиуретана.				
Стружка коры деревьев	-	20-80	300	≤ 2000
			400	≤ 3000
Древесная стружка	-	5-30	300	≤ 2000
			400	≤ 3000
Песок или гравий (без загрязнений или частиц глины)	-	0,25-8	300	≤ 2000
			400	≤ 3000

Песок и гравий должны быть крупнее, чем промывный песок или гравий из аллювиальных отложений величиной свободными от большинства частиц или глины. Коэффициент однородности D <sub>60</sub> /D <sub>10</sub> < 3,0.	
Другие материалы и другая толщина покрытия	?
Ориентировочные данные для резиновых покрытий (показатели зависят от ударопоглощающих свойств резины, соблюдения пропорций клея и добавок при установке, временных промежутков высушивания уложенной резины и т.д.)	В соответствии с испытаниями по критерию повреждения головы (НДС) (п.2.3.3)
	30-40
	50-60
	80-90
	> 100

7. Осмотр, техническое обслуживание и текущий ремонт Изделия RF-0236

7.1. Для целей оценки соответствия технического состояния Изделия требованиям безопасности Изделие должно регулярно осматриваться и обслуживаться Владелец самостоятельно:

- осмотр перед началом эксплуатации Изделия ..... один раз
- ежедневный осмотр ..... каждый день
- регулярный осмотр выполняется как можно чаще, но не реже, чем ..... один раз в месяц
- функциональный осмотр с проверкой работоспособности Изделия ..... один раз в месяц
- ежегодный основной осмотр с проверкой работоспособности Изделия ..... один раз в 3 месяца

7.2. В рамках осмотров (п.7.1) и тех. обслуживания проводятся визуальный осмотр Изделия и всех его элементов и деталей (особое внимание - скрытым и труднодоступным частям), а именно проверяют:

- отсутствие элементов транспортной упаковки;
- устойчивость конструкции и опорных столбов;
- углы крепления к опорным столбам;
- отсутствие коррозии металлических элементов;
- отсутствие гниения деревянных элементов (если такие элементы есть в конструкции);
- отсутствие трещин, острых краев или других повреждений, гладкость защищающих поверхностей;
- влияние выполненных ремонтных работ (если проводились) на безопасность Изделия;
- чистоту на площадке (посторонние предметы и разбитое стекло представляют большую опасность);
- наличие, размер и соответствие ударопоглощающего покрытия П.3.Б. требованиям проекта (если есть), Паспорту и Н.Д. (п.2.3, раздел 6);
- отсутствие дефектов покрытия площадки (при наличии дефектов их следует устранить);
- отсутствие просадки рыхлых материалов покрытия площадки (в случае их использования) и их выравнивание (просадка более 100 мм должна быть устранена).

7.3. Текущий ремонт является корректирующим обслуживанием, которое производится по результатам технических осмотров и должно включать меры по устранению замечаний, а именно:

- замену крепежа, заглушек, изношенных/поврежденных деталей; сварку металлических конструкций;
- исправление нарушений окраски поверхностей;
- участки с поврежденной краской очищаются от остатков краски, от пыли, жиров и центров коррозии;
- очищенные участки покрываются антикоррозийной грунтовкой для стальных поверхностей;
- после высыхания грунтовки на участки дважды наносится краска распылителем;
- ежегодную обработку деталей из дерева и фанеры консервантом (рекомендуется консервант с содержанием тефлона) - обработку проводить в соответствии с инструкцией к консерванту.

7.4. Заменяемые элементы и детали должны быть изготовлены по техническим условиям изготовителя.

7.5. Эксплуатация Изделия во время выполнения текущих ремонтов запрещена.

7.6. Осмотры и текущие ремонты Изделия выполняются силами и за счет Владальца.

7.7. В период обкатки и/или регулирования Изделия дополнительные меры не требуются.

7.8. Дополнительные обслуживание; узлы и детали, требующие дополнительного обслуживания:

- Болты, гайки, прочие резьбовые соединения требуют регулярной проверки и подтягивания.
- Моменты затяжки резьбовых соединений (на основании данных для класса прочности 4,6):

Головка, мм / Резьба	8/М5	10/М6	13/М8	17/М10	19/М12	22/М14	24/М16	27/М18	30/М20	32/М22	36/М24
Момент затяжки, Н*м	2,28	3,92	9,48	19,1	32,6	52,0	79,9	110	156	211	270

### 8. Правила и требования безопасности использования Изделия RF-0236

8.1. Детям младше 12 лет эксплуатация Изделия разрешена только под присмотром взрослого.

8.2. Изделие должно быть установлено с соблюдением требований Н.Д. (п.2.3), предъявляемых к 3.Б., а также к типу и толщине покрытия поверхности площадки (П.3.Б.).

8.3. Изделие предназначено для занятия спортом людьми с хорошей физической подготовкой.

8.4. При обнаружении каких-либо дефектов Изделия их необходимо немедленно устранить или ограничить доступ пользователей к Изделию на весь период времени до устранения всех дефектов.

8.5. Эксплуатация Изделия допускается при температуре окружающей среды от -30°C до +40°C.

8.6. **СТРОГО ЗАПРЕЩЕНО** эксплуатация Изделия в следующих случаях:

- несоответствие размеров и/или конфигурации 3.Б. требованиям Н.Д. (п.2.3) или Паспорту;
- несоответствие типа и/или толщины покрытия П.3.Б. требованиям Н.Д. (п.2.3) или Паспорту;
- недостаточный или некачественный монтаж Изделия;
- недостаточная устойчивость опорных столбов или Изделия целиком;
- отклонение опорных столбов от вертикали на угол 1° и более;
- наличие любых других причин, могущих привести к опрокидыванию Изделия;
- наличие дефектов Изделия, а также во время монтажа или ремонта Изделия;
- во время проведения каких-либо работ на площадке, на которой установлено Изделие;
- наличие у пользователя противопоказаний к занятиям спортом;
- наличие у человека психических расстройств и/или нахождение в состоянии измененного сознания (по причине болезни, алкогольного/наркотического опьянения или другим причинам);
- наличие любых других угроз жизни и/или здоровью пользователей Изделия или других лиц.

8.7. Для дополнительной безопасности, ограничения доступа в ночное время, а также придания законченного и привлекательного вида площадке с Изделием, рекомендуется:

- обнести площадку сеткой-забором;
- оборудовать площадку специальным износостойким монолитным каучуковым покрытием.

8.8. Владелец должен производить ежедневный визуальный осмотр Изделия (п.7.2).

8.9. Владелец должен самостоятельно следить за изменениями в Н.Д. и поддерживать соответствие площадки с Изделием актуальным требованиям Н.Д.

8.10. На площадке, на которой установлено Изделие, **ЗАПРЕЩЕНО**:

- мусорить, курить, приносить и оставлять стеклянные бутылки;
- использовать Изделие не по назначению;
- выгуливать домашних животных;
- пачкать или ломать Изделие.

9. Сборка и монтаж Изделия RF-0236, меры предосторожности

9.1. Сборка и монтаж Изделия должны осуществляться организацией, имеющей соответствующие лицензии, сотрудниками с соответствующим опытом и необходимой материальную базу.

9.2. Установка Изделия производится на ровной площадке, свободной от зеленых насаждений.

9.3. Ориентация Изделия производится в целях защиты от влияния климатических условий не требуется.

9.4. Дополнительная окраска или пропитка элементов оборудования не требуется.

9.5. Изделие требуется установить в 3.Б. в соответствии с разделом 6.

9.6. Сборочное пространство должно быть примерно такого же размера, как и 3.Б. Изделия, или более, если это требуется для обеспечения безопасности сборки и монтажа Изделия как для исполнителей, так и для окружающих людей и случайных прохожих, в том числе - детей.

9.7. Навесные элементы (если есть) крепятся к несущим столбам при помощи хомутов (п.5.3.2).

9.8. Монтаж изделий БЕЗ опорных фланцев осуществляется бетонированием опорных столбов.

9.9. Монтаж изделий С опорными фланцами осуществляется креплением опорных фланцев к фундаменту.

Вариант А: монтажный комплект типа «Еж» бетонировается в яме.

- **Вариант Б:** используются готовые бетонные закладные детали ИП Любо В. А. (ПН-10, ПН-7)
- 9.10. Описание порядка установки и монтажа для п.п. 9.8-9.9 приведено в приложении (п.5.3.3).
- 9.11. Сборку Изделия следует выполнять в соответствии с Приложением №1. Последовательность сборки:
  - Изучить документацию на Изделие и нормативные документы.
  - Проверить комплектность Изделия согласно разделу 5.
  - Разметить участок для установки Изделия в соответствии с проектом (если есть), с габаритами 3 Б по п.4.1 и схемами 3 Б и расположением опор в Приложении №1 (если есть).
  - Подготовить фундаментное основание (Приложение №1, п.5.3.3).
  - Раскачать и смонтировать Изделие согласно п.п. 4.3, 9.8-9.10.
- 9.12. Обязательно выставление по вертикали всех опорных столбов Изделия и мест примыкания опорных элементов выносного оборудования к их основанию (к опорным столбам или иным частям Изделия).
- 9.13. После установки следует проверить надежность крепления всех элементов, затяжку всех резьбовых соединений, соблюдение габаритов Изделия. Устранить неисправности.
- 9.14. После установки следует проверить соблюдение размеров 3 Б. Устранить неисправности.
- 9.15. Перечень необходимых специальных приспособлений и инструментов для монтажа Изделия:
  - наборы гаечных ключей, шестигранников и отверток для сборки ДИО (рекомендуется шуруповерт (моменты затяжки резьбовых соединений приведены в п.7.8).
  - Требования безопасности при подготовке, выполнении фундаментных работ, монтаже или установке Изделия, а также при замене элементов Изделия, как во время, так и после проведения работ.
  - Основные угрозы: электрические устройства и инструменты, неполные наборы изделий, глубокие фундаментные отверстия, возможность падения незакрепленного изделия и его частей, инструментов.
  - Обязательны маркировка и ограничение доступа к рабочему пространству.
  - Не допускается присутствие на площадке посторонних лиц.
  - Работы проводить только с использованием исправного электроинструмента.
  - Изделие и его части, инструменты и материалы должны находиться под постоянным присмотром.
  - Незафиксированные в грунте при помощи фундаментов части Изделия (или Изделие целиком), имеющие возможность падения, должны находиться под постоянным присмотром.
  - Запрещается оставлять неокончательно установленное и/или собранное Изделие:
    - с открытыми проемами;
    - без соответствующего ограждения, обеспечивающего безопасность;
    - без предупредительных табличек, предупреждающих об опасности.
  - Запрещается оставлять открытыми и/или незафиксированными элементы Изделия, которые могут стать причиной травмирования пользователей или посторонних лиц.
  - Обязательно ношение защитных касок для всех, кто находится на площадке.
- 9.17. После окончания монтажа необходимо удалить с площадки монтажный инструмент и приспособления.
- 9.18. После окончания монтажа необходимо удалить с площадки и утилизировать строительный мусор, элементы транспортной упаковки Изделия, ярлыки и элементы маркировки Изделия, прочий мусор.
  - 10. Транспортировка, хранение, консервация и расконсервация Изделия RF-0236
- 10.1. Транспортировку производить автотранспортом без упаковки в тару или в контейнерах согласно «Правилам движения по дорогам России», «Общим правилам перевозок грузов автотранспортом».
- 10.2. Минимально необходимая упаковка для транспортировки: гофрокартон и воздушно-пузырчатая пленка.
- 10.3. При транспортировке Изделие и его части должны быть зафиксированы в транспортном средстве.
- 10.4. Фиксация (п.10.3) должна исключать смещение Изделия и его частей в процессе перевозки.
- 10.5. Изделие может храниться на открытом воздухе или под навесом, но не допускается хранение Изделия под открытым небом, а именно под дождем и снегом. При хранении полиэтиленовую пленку снять.
- 10.6. Консервация и расконсервация Изделия целиком или поэлементно не производится.
  - 11. При обнаружении в период гарантийного срока дефектов/поломок Изделия по вине изготовителя:
    - 11.1. При обнаружении в период гарантийного срока дефектов/поломок Изделия по вине изготовителя:
      - **Вариант Б:** использовать готовые бетонные закладные детали ИП Любо В. А. (ПН-10, ПН-7)
      - 9.10. Описание порядка установки и монтажа для п.п. 9.8-9.9 приведено в приложении (п.5.3.3).
      - 9.11. Сборку Изделия следует выполнять в соответствии с Приложением №1. Последовательность сборки:
        - Изучить документацию на Изделие и нормативные документы.
        - Проверить комплектность Изделия согласно разделу 5.
        - Разметить участок для установки Изделия в соответствии с проектом (если есть), с габаритами 3 Б по п.4.1 и схемами 3 Б и расположением опор в Приложении №1 (если есть).
        - Подготовить фундаментное основание (Приложение №1, п.5.3.3).
        - Раскачать и смонтировать Изделие согласно п.п. 4.3, 9.8-9.10.
      - 9.12. Обязательно выставление по вертикали всех опорных столбов Изделия и мест примыкания опорных элементов выносного оборудования к их основанию (к опорным столбам или иным частям Изделия).
      - 9.13. После установки следует проверить надежность крепления всех элементов, затяжку всех резьбовых соединений, соблюдение габаритов Изделия. Устранить неисправности.
      - 9.14. После установки следует проверить соблюдение размеров 3 Б. Устранить неисправности.
      - 9.15. Перечень необходимых специальных приспособлений и инструментов для монтажа Изделия:
        - наборы гаечных ключей, шестигранников и отверток для сборки ДИО (рекомендуется шуруповерт (моменты затяжки резьбовых соединений приведены в п.7.8).
        - Требования безопасности при подготовке, выполнении фундаментных работ, монтаже или установке Изделия, а также при замене элементов Изделия, как во время, так и после проведения работ.
        - Основные угрозы: электрические устройства и инструменты, неполные наборы изделий, глубокие фундаментные отверстия, возможность падения незакрепленного изделия и его частей, инструментов.
        - Обязательны маркировка и ограничение доступа к рабочему пространству.
        - Не допускается присутствие на площадке посторонних лиц.
        - Работы проводить только с использованием исправного электроинструмента.
        - Изделие и его части, инструменты и материалы должны находиться под постоянным присмотром.
        - Незафиксированные в грунте при помощи фундаментов части Изделия (или Изделие целиком), имеющие возможность падения, должны находиться под постоянным присмотром.
        - Запрещается оставлять неокончательно установленное и/или собранное Изделие:
          - с открытыми проемами;
          - без соответствующего ограждения, обеспечивающего безопасность;
          - без предупредительных табличек, предупреждающих об опасности.
        - Запрещается оставлять открытыми и/или незафиксированными элементы Изделия, которые могут стать причиной травмирования пользователей или посторонних лиц.
        - Обязательно ношение защитных касок для всех, кто находится на площадке.
      - 9.17. После окончания монтажа необходимо удалить с площадки монтажный инструмент и приспособления.
      - 9.18. После окончания монтажа необходимо удалить с площадки и утилизировать строительный мусор, элементы транспортной упаковки Изделия, ярлыки и элементы маркировки Изделия, прочий мусор.
        - 10. Транспортировка, хранение, консервация и расконсервация Изделия RF-0236
      - 10.1. Транспортировку производить автотранспортом без упаковки в тару или в контейнерах согласно «Правилам движения по дорогам России», «Общим правилам перевозок грузов автотранспортом».
      - 10.2. Минимально необходимая упаковка для транспортировки: гофрокартон и воздушно-пузырчатая пленка.
      - 10.3. При транспортировке Изделие и его части должны быть зафиксированы в транспортном средстве.
      - 10.4. Фиксация (п.10.3) должна исключать смещение Изделия и его частей в процессе перевозки.
      - 10.5. Изделие может храниться на открытом воздухе или под навесом, но не допускается хранение Изделия под открытым небом, а именно под дождем и снегом. При хранении полиэтиленовую пленку снять.
      - 10.6. Консервация и расконсервация Изделия целиком или поэлементно не производится.
        - 11. При обнаружении в период гарантийного срока дефектов/поломок Изделия по вине изготовителя:
          - 11.1. При обнаружении в период гарантийного срока дефектов/поломок Изделия по вине изготовителя:
            - **Вариант Б:** использовать готовые бетонные закладные детали ИП Любо В. А. (ПН-10, ПН-7)
            - 9.10. Описание порядка установки и монтажа для п.п. 9.8-9.9 приведено в приложении (п.5.3.3).
            - 9.11. Сборку Изделия следует выполнять в соответствии с Приложением №1. Последовательность сборки:
              - Изучить документацию на Изделие и нормативные документы.
              - Проверить комплектность Изделия согласно разделу 5.
              - Разметить участок для установки Изделия в соответствии с проектом (если есть), с габаритами 3 Б по п.4.1 и схемами 3 Б и расположением опор в Приложении №1 (если есть).
              - Подготовить фундаментное основание (Приложение №1, п.5.3.3).
              - Раскачать и смонтировать Изделие согласно п.п. 4.3, 9.8-9.10.
            - 9.12. Обязательно выставление по вертикали всех опорных столбов Изделия и мест примыкания опорных элементов выносного оборудования к их основанию (к опорным столбам или иным частям Изделия).
            - 9.13. После установки следует проверить надежность крепления всех элементов, затяжку всех резьбовых соединений, соблюдение габаритов Изделия. Устранить неисправности.
            - 9.14. После установки следует проверить соблюдение размеров 3 Б. Устранить неисправности.
            - 9.15. Перечень необходимых специальных приспособлений и инструментов для монтажа Изделия:
              - наборы гаечных ключей, шестигранников и отверток для сборки ДИО (рекомендуется шуруповерт (моменты затяжки резьбовых соединений приведены в п.7.8).
              - Требования безопасности при подготовке, выполнении фундаментных работ, монтаже или установке Изделия, а также при замене элементов Изделия, как во время, так и после проведения работ.
              - Основные угрозы: электрические устройства и инструменты, неполные наборы изделий, глубокие фундаментные отверстия, возможность падения незакрепленного изделия и его частей, инструментов.
              - Обязательны маркировка и ограничение доступа к рабочему пространству.
              - Не допускается присутствие на площадке посторонних лиц.
              - Работы проводить только с использованием исправного электроинструмента.
              - Изделие и его части, инструменты и материалы должны находиться под постоянным присмотром.
              - Незафиксированные в грунте при помощи фундаментов части Изделия (или Изделие целиком), имеющие возможность падения, должны находиться под постоянным присмотром.
              - Запрещается оставлять неокончательно установленное и/или собранное Изделие:
                - с открытыми проемами;
                - без соответствующего ограждения, обеспечивающего безопасность;
                - без предупредительных табличек, предупреждающих об опасности.
              - Запрещается оставлять открытыми и/или незафиксированными элементы Изделия, которые могут стать причиной травмирования пользователей или посторонних лиц.
              - Обязательно ношение защитных касок для всех, кто находится на площадке.

- 11.1.1. Составить акт-рекламацию, содержащий следующие сведения:
  - общее время работы, ч;
  - наименование Изделия, артикул, дата выпуска;
  - сведения об имевшихся неисправностях;
  - даты получения, монтажа и ввода в эксплуатацию;
  - описание выявленных дефектов/поломок;
  - фотографии оборудования/поломок;
  - описание выявленных из строя деталей на весь срок рассмотрения рекламации.
- 11.1.2. Сохранить вышедшие из строя детали на весь срок рассмотрения рекламации.
- 12. Гарантии изготовителя на Изделие RF-0236
  - 12.1. Изготовитель гарантирует соответствие Изделия требованиям конструкторской документации проекта RF-0236 при соблюдении потребителем требований правил эксплуатации и разделов 7, 8, 9, 10 и 11.
  - 12.2. В случае нарушения требований Паспорта или эксплуатационной документации, гарантия аннулируется.
  - 12.3. Претензии на комплектность Изделия принимаются в течение суток после его поставки (продажи).
  - 12.4. Любые претензии рассматриваются только по письменному заявлению покупателя.
  - 12.5. Срок гарантии на Изделие: один год со дня поставки (продажи) потребителю Ресурс: пять лет
    - Гарантия и ресурс не распространяются на изделия, поврежденные:
      - стихийными бедствиями, авариями, домашними животными, насекомыми;
      - в результате вандализма, неправильной/небрежной установки, эксплуатации или транспортировки
    - Гарантийный ремонт не осуществляется в следующих случаях:
      - неправильное заполнение товарной накладной, гарантийной карты или ее отсутствия;
      - монтаж Изделия произведен не в соответствии с инструкцией, либо выполнен незаактифицированным;
      - наличие механических повреждений (трещины, сколы, деформации Изделия или его элементов и т.д.);
      - отсутствие функционально-необходимых элементов Изделия (крышки, ролики, пружины и т.д.);
      - наличие изменений устройства Изделия и/или признаков самостоятельного ремонта;
      - наличие измененный устройств Изделия и/или признаков самостоятельного ограничения срока
  - 12.7. Гарантия и ресурс не распространяются на комплектующие, имеющие естественный ограниченный срок службы, и на естественный износ лакокрасочных покрытий.
  - 12.8. Условия гарантии не предусматривают чистку и/или профилактику Изделия, а также выезд мастера к месту установки Изделия с целью его настройки, ремонта или консультации по вопросам эксплуатации.
  - 12.9. Гарантия на заменённые детали прекращается вместе с гарантией на оборудование.
    - 13. Сведения об утилизации Изделия RF-0236
      - 13.1. Утилизацию Изделия, фундамента, прочих материалов и оборудования производит Владелец.
      - 13.2. Утилизации подлежат как отдельные элементы Изделия, так и Изделие целиком в след. случаях:
        - по результатам технических осмотров;
        - по истечении срока службы (ресурса).
    - 13.3. Порядок утилизации:
      - раскрутить болтовые соединения, отсоединить друг от друга составные части Изделия;
      - фундаменты, при необходимости, разбить и вынуть из грунта;
      - места, где были фундаменты, отсыпая балластным слоем щебня и отсева с последующим трамбованием;
      - разобранное оборудование вывезти на утилизацию (обратиться к специальным организациям);
      - металлическая составляющая Изделия подлжет сдаче в металлолом;
      - детали из древесины, фанеры, пластика и резины подлежат отправке на свалку твердых отходов.
    - 14. Особые отметки для Изделия RF-0236
      - 14.1. Возможны расхождения между описанием, изображением и фактическим исполнением Изделия, т.к. изготовитель постоянно работает над усовершенствованием конструкции своих изделий.
      - 14.2. При обработке горячим цинкованием в Изделии могут быть выполнены технологические отверстия диаметром 8 мм, которые на готовом Изделии закрываются пластиковыми заглушками.
  - 15. Свидетельство об изготовлении, приемке и упаковке Изделия RF-0236
    - 15.1. Изделие соответствует проектной документации RF-0236 и признано годным к эксплуатации.
    - 15.2. Изделие и его комплектующие упакованы в материал, обеспечивающий сохранность от незначительных механических повреждений при хранении и транспортировке.





RF-0236 Диск + Стел



# C E R T I F I C A T E TYPE APPROVAL

16-PEM-0200011-TIC-14

Certificate No.  
Certificate No.

**WE HEREBY CERTIFY THAT THE PRODUCT  
Fitness Equipment for outdoor use – Model Disk**

TESTED CODE: RF0110  
CODE INCLUDED IN GROUP: RF0110; RF0204; RF0236; RF0237; RF0249; RF0303

**Manufacturer:** SOLE PROPRIETORSHIP  
LUBO VICTORIA  
ALEXANDROVNA  
Kamennoostrovskiy  
prospekt, 62-14,  
Petersburg RUSSIA

**Trading house:** RECREATION Ltd.  
Decabristov lane, 20A  
199155 Saint Petersburg,  
RUSSIA

IS IN COMPLIANCE WITH THE STANDARD  
EN 16630:2015

THE TEST WERE CONDUCTED IN THE PRODUCTION SITE LOCATED AT  
Uralskaya street, 21H, 199155, Saint-Petersburg, RUSSIA

REPORT No. RC-0217-VIF-TIC-IC-0200011-16

Note: The operator of the equipment remains solely responsible for maintaining the suitability for the performance of equipment presented. In no event TÜV INTERCERT held liable for damages resulting from poor maintenance or improper use of such information. The certificate is issued after inspection and examination is based on the state of the equipment at the time of the inspection.



*Andrea Viki*  
Ing. Andrea Viki

Raggio Emilia 07.04.2017

TÜV Intertek Certification Body

TÜV Intertek S.r.l. - Group of TÜV Süd AG • Via Cassa 1/1 • 42123 Reggio Emilia ITALY  
www.intertek.it

CERTIFICATE • CERTIFICATO • CERTIFICAT • CERTIFIKAT • CERTIFIKA • CERTIFICADO • CERTIFICATE

RF-0236 Certificate TUV 16630-2015 - Disk





# C E R T I F I C A T E T Y P E A P P R O V A L

Certificate No. 16-PEM-0200011-TIC-11  
Certificate No.

WE HEREBY CERTIFY THAT THE PRODUCT  
Fitness Equipment for outdoor use - Model Step

TESTED CODE: RF0209  
CODE INCLUDED IN GROUP: RF0111; RF0228; RF0233; RF0236; RF0239; RF0244;  
RF0302; RF0209

Manufacturer: **SOLE PROPRIETORSHIP LUBO VICTORIA ALEXANDROVNA**  
Kamennoostrovskiy prospekt, 62-14,  
197022, Saint Petersburg RUSSIA

Trading house: **RECREATION Ltd.**  
Decabristov lane, 20A  
191555 Saint Petersburg,  
RUSSIA

IS IN COMPLIANCE WITH THE STANDARD  
EN 16630:2015

THE TEST WERE CONDUCTED IN THE PRODUCTION SITE LOCATED AT  
Uralskaya street, 21H, 199155, Saint-Petersburg, RUSSIA

REPORT No. RC-0217-VIF-TIC-IC-0200011-16

Note: The operator of the playground remains solely responsible for maintaining the suitability for the performance of equipment present in the event TUV INTERCERT finds fault for design or resulting from poor maintenance or improper use of such information. The certificate is valid after production and examination is based on the state of the equipment at the time of the inspection.



Ruggjo Emilia 07 Oct 2017  
Ing Andrew Wei  
TUV Intercert Saar Certification Body

TUV Intercert Saar - Group of TÜV SÜD - No. 0200011 - 0200011 - 0200011

CERTIFICATE • CERTIFICADO • CERTIFICAT • CERTIFIKAT • CERTIFIK • CERTIFIKAT • CERTIFIKAT • CERTIFIKAT • CERTIFIKAT • CERTIFIKAT • CERTIFIKAT • CERTIFIKAT

RF-0236 Certificate TUV 16630-2015 - Step

## СИСТЕМА СЕРТИФИКАЦИИ И МЕТРИЧЕСТВИА СЕРТИФИКАТ СООТВЕТСТВИЯ



№ РОСС РЕ. РЕЗ. РИ0117  
№ 0580016  
08.10.2019

Орган по сертификации...  
Получение сертификата...  
Требования...  
Сертификат...  
Срок действия...

СООТВЕТСТВИЕ ИСПОЛНЕНИЕ НОРМАТИВНЫХ ДОКУМЕНТОВ  
ТУ 09.19-001-4.30-0489-2010, ГОСТ Р 52169-2017

ИЗГОТОВИТЕЛЬ...  
СЕРТИФИКАТ ВЛАДИ...  
НА ОСНОВАНИИ...  
Исполнительная организация...

ДОПОЛНИТЕЛЬНАЯ ИНФОРМАЦИЯ...  
Место нахождения...



ПРИЛОЖЕНИЕ  
 № 0115002

К сертификату соответствия № РОСС RU.ИВ32.Н00014

Перечень конкретной продукции, на которую распространяется  
 Действие сертификата соответствия

код ОК	Наименование и обозначение продукции, ее изготовитель	Обозначение документа, по которой выпущена продукция
32.30.14 9.506919000	Трешеры спортивные для открытой площадки, марки "Торреция Кестелло", уличные спортивные тренажеры (детские, подростковые, взрослые, тренажеры для людей с ограниченными возможностями) серии RF, RJ, RP, RCF, RD, уличное спортивное оборудование WORKOUT, уличное гимнастическое спортивное оборудование (турники, шведские стенки, брусья, гимнастические спортивные комплексы) марки "Лабринти", латки, полосы препятствий) серии RWO, RWC, RWCD, уличное игровое спортивное оборудование (ворота для футбола, мини-футбола, фербала, гандбола, хоккея, стойки баскетбольные, волейбольные, для бадминтона, теннисные столы) серии RSE, летнее спортивно-игровое оборудование и игровые комплексы серии RPE, RCS	



Руководитель органа: С.Ю. Телин  
 Эксперт: В.Л. Никитин



Федеральное агентство по техническому регулированию и метрологии (ФТЭА России)  
 Федеральное государственное учреждение "Федеральный институт метрологии и стандартизации"  
 Федеральное государственное учреждение "Федеральный институт метрологии и стандартизации"  
 «Главный центр испытаний и сертификации»  
 (ФГБУ ЦИИ и С) ФТЭА России  
 Орган экспертизы



Курский адрес:  
 Курский адрес: 1-й Пискаревский проезд, д. 6  
 123182, Москва, 1-й Пискаревский проезд, д. 6  
 123182, Москва, 1-й Пискаревский проезд, д. 6  
 Тел/факс: 8(499)190-4841 (8(499)190-6177)  
 Тел/факс: 8(499)190-4841 (8(499)190-6177)  
 ОГРН 1037739412437  
 ОГРН 1037739412437  
 ОГРН 1037739412437  
 ОГРН 1037739412437

от 18 марта 2016 г.

ЭКСПЕРТНОЕ ЗАКЛЮЧЕНИЕ

по результатам санитарно-эпидемиологической экспертизы продукции

на основании заявления № 950/16 от 18 марта 2016 г.

ООО «Фронталь»: 125367, Россия, г. Москва, Вяземский проезд, д.10, оф.1, для:

Организация-заявитель: Индивидуальный предприниматель Любо Виктория Александровна Адрес: 198504, г. Санкт-Петербург, Города Петергоф, ул. Чарская дом 9, к.1, кв. 9

Организация-изготовитель: Индивидуальный предприниматель Любо Виктория Александровна Адрес: 198504, г. Санкт-Петербург, Города Петергоф, ул. Чарская дом 9, к.1, кв. 9

Наименование продукции: «Оборудование спортивное для открытой площадки»

Код ТН ВЭД: 9506 91 900 0

Область применения: для открытой площадки-уличное спортивное оборудование (в т.ч. детские, подростковые, тренажеры для людей с ограниченными возможностями)

Продукция изготовлена в соответствии с документацией изготовителя, ТУ 9619-001-63040489-2010

Перечень документов, представленных на экспертизу: заявление на проведение экспертизы, устав, свидетельство о государственной регистрации юридического

лица, свидетельство о внесении записи в ЕНРОД, свидетельство и постановка на учет в налоговом органе, лист записи ЕНРОД о внесении изменений в сведения об юридическом лице, приказ о назначении генерального директора, протокол испытаний, ТУ 9619-001-63040489-2010

Характеристика продукции, согласно документации изготовителя

**ГИГИЕНИЧЕСКАЯ ХАРАКТЕРИСТИКА ПРОДУКЦИИ**

Согласно протоколу испытаний № 3471/02Б от 09.03.2016 г. Аккредитованного Испытательного центра Орехово-Зуевского филиала Федерального бюджетного учреждения «Государственный региональный центр стандартизации, метрологии и испытаний в Московской области» (Аттестат аккредитации № РОСС RU (001) 21114) - действителен до 07.04.2016) типовые образцы указанной продукции были подвергнуты испытаниям на соответствие Единым санитарно-эпидемиологическим и гигиеническим требованиям к товарам, подлежащим санитарно-эпидемиологическому надзору (контролю) утв. решением Комиссии таможенного союза № 299 от 28.05.2010 (глава II, раздел 6, 11)

Определяемый показатель	Метод испытаний	Средства измерений	ЦДК и нормы	Результаты испытаний
Активность 226Ra, Бк/кг	ГОСТ 30108-04			36,0(1)
Активность 232Th, Бк/кг	ГОСТ 30108-04			15,8±4,7
Активность 40K, Бк/кг	ГОСТ 30108-04			608,9±182,7
Удельная эффективная активность естественных радионуклидов (40K, 232Th, 226Ra), Бк/кг		Спектрометр «Прогресс»	370	109,3±32,8

По результатам проведенных испытаний продукции: «Оборудование спортивное для открытых площадок» отклонений от Единых санитарно-эпидемиологических и гигиенических требований к товарам, подлежащим санитарно-эпидемиологическому надзору (контролю), утв. решением Комиссии таможенного союза № 299 от 28.05.2010 (глава II, раздел 6, 11), не установлено.

**Протокол испытаний, указанных образцов продукции** отражает условия и методы испытаний, полученные данные. Испытания проводились аккредитованной и лицензированной организацией, выполнены в соответствии с требованиями действующих нормативно-методических документов, результаты зарегистрированы и оформлены надлежащим образом и приемлемы для гигиенической оценки.

**Область применения:** для открытых площадок-уличные спортивные тренажеры (в т.ч. детские, подростковые, тренажеры для людей с ограниченными возможностями)

**Условия использования, хранения, транспортировки и меры безопасности:** в соответствии с документацией изготовителя

**Информация, вносимая на этикетку:** в соответствии с Едиными санитарно-эпидемиологическими и гигиеническими требованиями к товарам, подлежащим санитарно-эпидемиологическому надзору (контролю).

**ЗАКЛЮЧЕНИЕ**

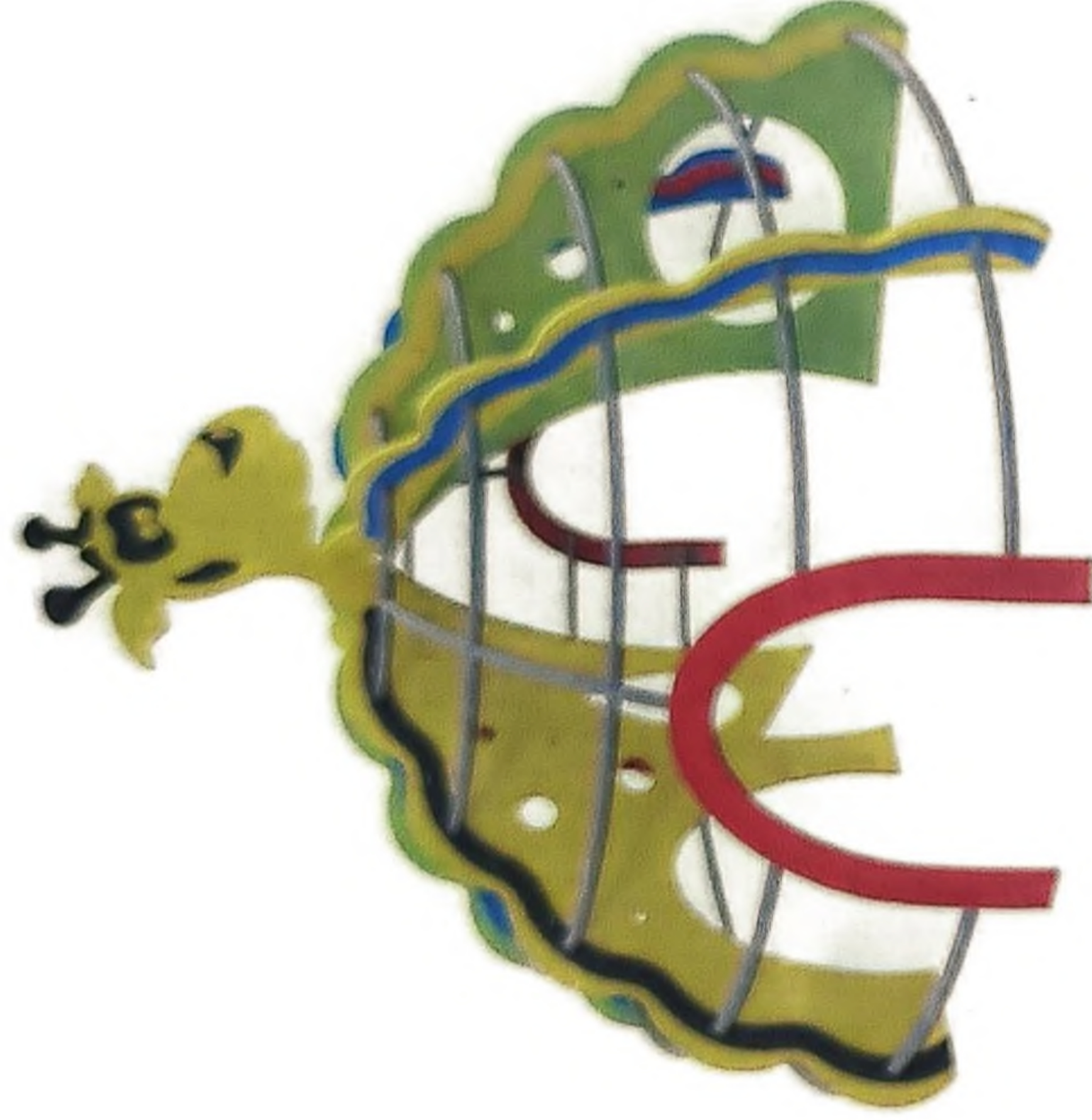
Исследования проведены в соответствии с действующими в Едином государственном реестре испытаний и результатов испытаний в области метрологии, стандартизации и сертификации в соответствии с требованиями Федерального закона от 28.05.2010 № 299-ФЗ (далее - Закон № 299-ФЗ) в целях установления соответствия продукции требованиям Технических регламентов Таможенного союза.

Продукция «Оборудование спортивное для открытых площадок» соответствует требованиям Единых санитарно-эпидемиологических и гигиенических требований к товарам, подлежащим санитарно-эпидемиологическому надзору (контролю), утв. решением Комиссии таможенного союза № 299 от 28.05.2010 (глава II, раздел 6, 11)

Исследования выполнены на основании выданных для целей проведения исследований результатов испытаний на соответствие требованиям Единых санитарно-эпидемиологических и гигиенических требований к товарам, подлежащим санитарно-эпидемиологическому надзору (контролю), утв. решением Комиссии таможенного союза № 299 от 28.05.2010 (глава II, раздел 6, 11)

*И*  
И.И. Арутюнян

Врач по общей гигиене



## 1. Основные сведения об Изделии

- 1.1. **Наименование:** RPE-014 - Лазалка-купол «Жираф»
- 1.2. **Тип изделия:** уличное детское игровое оборудование
- 1.3. **Изготовитель:** ИП Любо Виктория Александровна
- 1.4. **Адрес:** 198184, Санкт-Петербург г, остров Белый, д.1, литера В
- 1.5. **Контактная информация:** 8 (800) 222-02-65, info@lcreation.ru, www.lcreation.ru
- 1.6. **Изделие соответствует требованиям следующих нормативных документов:**
  - ГОСТ 34614.1-2019 (EN 1176-1-2017) «Оборудование и покрытия игровых площадок. Общие требования безопасности и методы испытаний»
  - ТР ЕАЭС 042-2017 «О безопасности оборудования для детских игровых площадок»
  - ТУ 32.99.59-006-202988155-2022 «Игровое оборудование детских площадок»

## 2. Термины и определения, используемые в настоящем документе

- 2.1. **Изделие:** единица детского, гимнастического, спортивного оборудования или МАФ (малая архитектурная форма) и т.д. В данном документе это «RPE-014 - Лазалка-купол «Жираф»».
  - 2.2. **Паспорт Изделия (далее - Паспорт):** настоящий документ - паспорт технического Изделия.
  - 2.3. **Нормативная документация (далее - Н.Д.):** актуальные на дату использования Изделия ГОСТы, СНИПы, международные стандарты и другие документы, регламентирующие:
    - установку, использование и обслуживание детского, спортивного, гимнастического оборудования и МАФ (соответственно Типу Изделия и назначению площадок, на которой устанавливается Изделие);
    - типы и толщину покрытий для игровой или спортивной площадок, на которой устанавливается Изделие.
- Н.Д. для Изделия включает (но не ограничивается ими) следующие документы:
- 2.3.1. ТР ЕАЭС 042/2017 Тех. регламент ЕАЭС «О безопасности оборудования для детских игр. площадок».

- 4.3: ... Дополнительные требования безопасности и методы испытаний площадок
- 4.4: ... Дополнительные требования безопасности и методы испытаний
- 4.5: ... Дополнительные требования безопасности и методы испытаний качелей.
- 4.6: ... Дополнительные требования безопасности и методы испытаний горок
- 4.7: ... Дополнительные требования безопасности и методы испытаний канатных дорог.
- 4.10: ... Руководство по установке, контролю, техническому обслуживанию и эксплуатации.
- 4.11: ... Доп. требования безопасности и методы исп. для полностью закрытого игрового оборудования.
- ГОСТ 34615 / EN 1177: Покрытия ударопоглощающие игровых площадок. Определения Кр.В.П. (CFH).
- ГОСТ Р 59010: Оборудование и покрытия игровых площадок. Доп. требования безопасности и методы испытаний ударопоглощающие игровых площадок. Доп. требования безопасности и методы испытаний универсальных игровых площадок.
- 2.3.3. Оборудование детских спортивных площадок
- 2.3.4. Оборудование детских спортивных площадок
- 2.3.5. Оборудование детских спортивных площадок
- 2.4. Зона Безопасности (далее - З.Б.): объем, в котором может находиться использующий Изделие человек при эксплуатации Изделия или во время непредвиденного падения с него. Соответствует термину: «пространство падения» / «falling space»
- 2.5. Поверхность Зоны Безопасности (далее - П.З.Б.): область, полученная в результате проекции З.Б. на грунт; поверхность игровой или спортивной площадки. Соответствует термину: «зона приземления» / «impact area»

3. Назначение, принцип действия и применение Изделия RPE-014  
 Детское игровое оборудование - лазалка. Игра на лазалке развивает у ребенка навыки балансировки. Активные движения на свежем воздухе, с притоком в организм большого количества кислорода, стимулируют и физические, и умственные процессы. Происходит активное формирование мышц, малыш становится более сильным, ловким, умелым.

- 4.1. Габаритные размеры в смонтированном виде и размеры Зоны Безопасности:
  - длина, мм ..... 3 105
  - ширина, мм ..... 3 105
  - высота над землей, мм ..... 2 337
  - объем, м³ ..... 22,531 ± 100
- 4.2. Эксплуатационные характеристики:
  - разработано с учетом доступности для инвалидов в креслах-колясках ..... нет
  - число пользователей, чел. .... 1-8
  - возрастная категория, лет ..... 6+
  - максимальная высота падения, мм ..... 1 505
  - допустимая нагрузка (максимальный вес одного пользователя), кг ..... 60
- 4.3. Сборочные и монтажные характеристики:
  - способ монтажа (р. «Сборка и монтаж») ..... крепление опорных фланцев к фундаменту 400
  - глубина бетонирования опорных столбов без опорных фланцев, мм ..... 210
- 4.4. Прочие характеристики:
  - масса, кг ..... 0,122
  - объем при транспортировке, ориентировочно, м³

5. Комплектность Изделия RPE-014

- 5.1. Оборудование:
  - Секция №1 (лестница), шт ..... 2
  - Секция №2 (лестница с проходом), шт ..... 2
  - Секция №3 (лестница «Жираф», шт ..... 1
  - RPE-014.00.01 - Панель пластиковая с круглым лазом, шт ..... 2
  - RPE-014.00.02 - Панель пластиковая волна большая, шт ..... 1
  - RPE-014.00.03 - Панель пластиковая волна малая, шт ..... 1
  - RPE-014.00.04 - Панель пластиковая волна большая, шт ..... 1
  - Крепежные элементы, компл ..... 1

5.2. Документация:
 5.2.1. Настоящий Паспорт на Изделие RPE-014, экземпляр (требуется только при поставке изделий с хомутами) ..... нет
 5.2.2. Приложение «Порядок сборки оборудования с хомутами» (требуется только при поставке хомутами на несущих столбах), экземпляр на всю поставку ..... нет
 5.2.3. Приложение «Техническое описание установки и монтажа уличного оборудования ИП Любо В.А.» (при производстве монтажа не силами ИП Любо В.А.), экземпляр на всю поставку ..... нет

6. Требования к З.Б. и к П.З.Б. для Изделия RPE-014  
 (при производстве монтажа не силами ИП Любо В.А.), экземпляр на всю поставку (даже под пристроенным квалифицированным тренером или учителем), З.Б. и поверхность площадки (как минимум, по всей П.З.Б. Изделия) должны соответствовать требованиям Н.Д. для ДЕТСКИХ ИГРОВЫХ ПЛОЩАДОК (п.2.3.1-2.3.4) не зависимо от типа Изделия!

- 6.1. З.Б. Изделия (размеры, отсутствие посторонних предметов, пересечение с З.Б. другого оборудования и т.д.), должна соответствовать требованиям Н.Д. (п.2.3) для Типа данного Изделия.
- 6.2. П.З.Б. Изделия (используемые материалы, тип и толщина покрытия, и т.д.) должна соответствовать требованиям Н.Д. (п.2.3) для Типа данного Изделия.
- 6.3. Владелец Изделия при размещении Изделия и другого оборудования на площадке и выборе ее покрытия должен в первую очередь руководствоваться требованиями Н.Д. (п.2.3) и соображениями безопасности. На рекомендации и характеристики Изделия, приведенные в настоящем Паспорте, допускается ориентироваться, но не полагаться полностью.
- 6.4. Ответственность (как административная, так и уголовная) за любой вред, причиненный пользователю Изделия или другим лицам по причине нарушения требований Н.Д., предъявляемых к З.Б. и покрытию П.З.Б. Изделия, и/или указанных, приведенных в Паспорте, полностью лежит на Владелец.
- 6.5. Материалы с низкими ударопоглощающими свойствами должны использоваться только вне П.З.Б.
- 6.6. Примеры покрытий площадки и требуемая их толщина в зависимости от высоты падения:

ВНИМАНИЕ! Информация приведена в справочном порядке - для оценки материала и толщины покрытия. Руководством к выбору являются только результаты экспертизы сырья и испытания готового покрытия.

Наименование материала	Для ММГН*	Разрешенный размер частиц	Минимальная толщина, мм	Высота падения, мм
Травянистая поверхность / верхний слой почвы	?	-	-	≤ 1000
Травянистая поверхность имеет эффект смягчения удара. При правильном уходе поверхность эффективна при высоте падения до 1 м. Сильше - защитные ударопоглощающие свойства поверхности зависят от климатических условий местности.				
Стружка коры деревьев	-	20-80	300	≤ 2000
			400	≤ 3000
Древесная стружка	-	5-30	300	≤ 2000
			400	≤ 3000
Песок или гравий (без загрязнений или частиц глины)	-	0,25-8	300	≤ 2000
			400	≤ 3000

Песок и гравий должны быть кругловатыми и промыты. Считается, что промытый песок или гравий из аттестованной отложения являются свободными от большинства частиц или глины. Коэффициент однородности  $D_{60}/D_{10} < 3,0$ .

Другие материалы и другая толщина покрытия	7	В соответствии с испытаниями по критерию повреждения головы (НІС) (п.2.3.3)
Ориентировочные данные для резиновых покрытий (показатели зависят от ударопоглощающих свойств резины, соблюдения пропорций клея и добавок при установке, временных промежутков высушивания уложенной резины и т.д.)		
		≤ 1000
		≤ 1500
		≤ 2000
		≤ 3000

\* подходит для использования маломобильными группами населения (ММГН).

- 7.1. Для целей оценки обслуживания и текущего ремонт Изделия RPE-014 Должно регулярно осматриваться техническое состояние Изделия требованиями безопасности Изделие осмотр перед началом эксплуатации Владелец самостоятельно.
- ежесдневный осмотр ..... Один раз
  - регулярный осмотр выполняется как можно чаще, но не реже, чем ..... Каждый день
  - функциональный осмотр с проверкой работоспособности Изделия ..... Один раз в месяц
  - ежегодный осмотр с проверкой работоспособности Изделия ..... один раз в 3 месяца
- 7.2. В рамках осмотров (п.7.1) и тех. обслуживания проводятся визуальный осмотр Изделия и всех его элементов и деталей (особое внимание - скрытым и труднодоступным частям), а именно проверяют:
- отсутствие элементов транспортной упаковки;
  - устойчивость конструкции и опорных столбов;
  - узлы крепления к опорным столбам;
  - отсутствие коррозии металлических элементов;
  - отсутствие гниения деревянных элементов (если такие элементы есть в конструкции);
  - отсутствие трещин, острых краев или других повреждений, гладкость защищающих поверхностей;
  - влияние выполненных ремонтных работ (если проводились) на безопасность Изделия;
  - чистоту на площадке (посторонние предметы и разбитое стекло представляют большую опасность);
  - наличие, размер и соответствие ударопоглощающего покрытия П.3.Б. требованиям проекта (если есть), Паспорту и Н.Д. (п.2.3, раздел 6);
  - отсутствие дефектов покрытия площадки (при наличии дефектов их следует устранить);
  - отсутствие просадки рыхлых материалов покрытия площадки (в случае их использования) и их выравнивание (просадка более 100 мм должна быть устранена).
- 7.3. Текущий ремонт является корректирующим обслуживанием, которое производится по результатам технических осмотров и должно включать меры по устранению замечаний, а именно:
- замену крепежа, заглушек, изношенных/поврежденных деталей; сварку металлических конструкций;
  - исправление нарушений окраски поверхностей;
  - участки с поврежденной краской очищаются от остатков краски, от пыли, жиров и центров коррозии;
  - очищенные участки покрываются антикоррозийной грунтовкой для стальных поверхностей;
  - после высыхания грунтовки на участки дважды наносится краска распылителем;
  - ежегодную обработку деталей из дерева и фанеры консервантом (рекомендуется консервант с содержанием тефлона) - обработку проводить в соответствии с инструкцией к консерванту.
- 7.4. Заменяемые элементы и детали должны быть изготовлены по техническим условиям изготовителя.
- 7.5. Эксплуатация Изделия во время выполнения текущих ремонтов запрещена.
- 7.6. Осмотры и текущие ремонты Изделия выполняются силами и за счет Владельца.
- 7.7. В период обкатки и/или регулировки Изделия дополнительные меры не требуются.
- 7.8. Дополнительные обслуживание; узлы и детали, требующие дополнительного обслуживания:
- Болты, гайки, прочие резьбовые соединения требуют регулярной проверки и подтягивания. Моменты затяжки резьбовых соединений (на основании данных для класса прочности 4.6):

Головка, мм / Резьба	8/M5	10/M6	13/M8	17/M10	19/M12	22/M14	24/M16	27/M18	30/M20	32/M22	270
Момент затяжки, Н*м	2,28	3,92	9,48	19,1	32,6	52,0	79,9	110	156	211	

Изделия RPE-014

8. Правила и требования безопасности использования Изделия RPE-014
- 8.1. Детям младше 12 лет эксплуатация Изделия разрешена только под присмотром взрослого.
- 8.2. Изделие должно быть установлено с соблюдением требований к 3.Б., а также к типу и толщине покрытия Изделия их необходимо немедленно устранить или ограничить.
- 8.3. При обнаружении каких-либо дефектов Изделия их необходимо немедленно устранить всех дефектов. При использовании Изделия на весь период времени до устранения всех дефектов.
- 8.4. Доступ пользователей к Изделию на всей территории окружающей среды от  $-30^{\circ}\text{C}$  до  $+40^{\circ}\text{C}$ .
- 8.5. Эксплуатация Изделия допускается при температуре окружающей среды от  $-30^{\circ}\text{C}$  до  $+40^{\circ}\text{C}$ .
- 8.6. Эксплуатация Изделия разрешена только под присмотром взрослого.
- 8.7. СТРОГО ЗАПРЕЩЕНО эксплуатация Изделия в следующих случаях:
- 8.8. СТРОГО ЗАПРЕЩЕНО эксплуатация Изделия в следующих случаях:

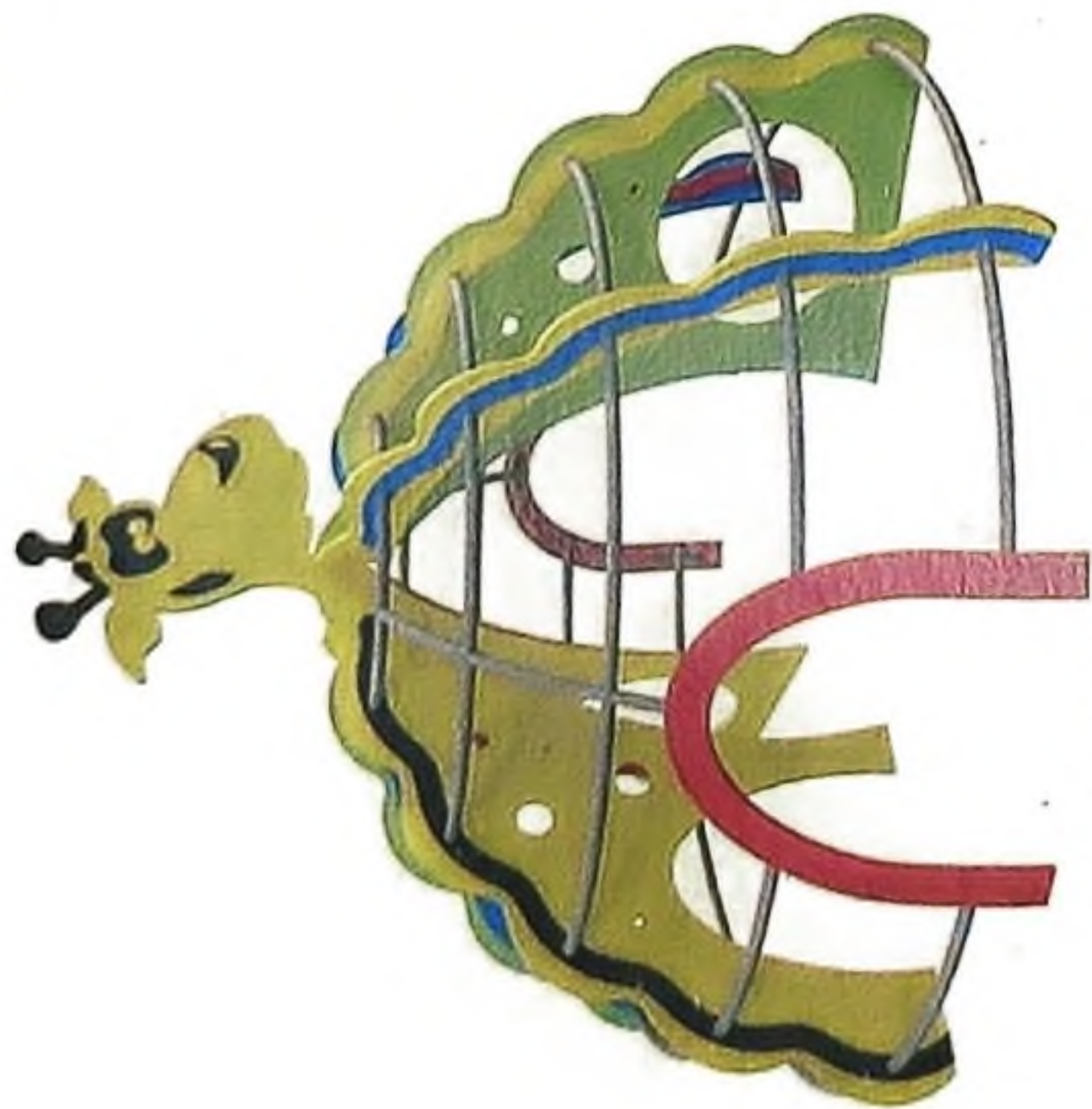
- несоответствие размеров и/или конфигурации 3.Б. требованиям Н.Д. (п.2.3) или Паспорту;
  - несоответствие типа и/или толщины покрытия П.3.Б. требованиям Н.Д. (п.2.3) или Паспорту;
  - несоответствие или некачественный монтаж Изделия;
  - недостаточная устойчивость опорных столбов от вертикали на угол  $1^{\circ}$  и более;
  - отклонение опорных столбов от вертикали на угол  $1^{\circ}$  и более;
  - наличие любых других причин, могущих привести к опрокидыванию Изделия;
  - наличие дефектов Изделия, а также во время монтажа или ремонта Изделия;
  - наличие повреждений каких-либо работ на площадке, на которой установлено Изделие;
  - во время проведения каких-либо работ на площадке и/или нахождение в состоянии измененного сознания (по причине болезни, алкогольного/наркотического опьянения или другим причинам);
  - наличие любых других угроз жизни и/или здоровью пользователей Изделия или других лиц.
- 8.6. Для дополнительной безопасности, ограничения доступа в ночное время, а также придания законченного и привлекательного вида площадке с Изделием, рекомендуется:
- обнести площадку сеткой-забором;
  - оборудовать площадку специальным износостойким монолитным каучуковым покрытием.
- 8.7. Владелец должен производить ежесдневный визуальный осмотр Изделия (п.7.2).
- 8.8. Владелец должен самостоятельно следить за изменениями в Н.Д. и поддерживать соответствие площадки с Изделием актуальным требованиям Н.Д.
- 8.9. На площадке, на которой установлено Изделие, ЗАПРЕЩЕНО:
- мусорить, курить, приносить и оставлять стеклянные бутылки;
  - использовать Изделие не по назначению;
  - выгуливать домашних животных;
  - пачкать или ломать Изделие.
9. Сборка и монтаж Изделия RPE-014, меры предосторожности
- 9.1. Сборка и монтаж Изделия должны осуществляться организацией, имеющей соответствующие лицензии, сотрудников с соответствующим опытом и необходимую материальную базу.
- 9.2. Установка Изделия производится на ровной площадке, свободной от зеленых насаждений.
- 9.3. Ориентация Изделия или элементов в целях защиты от влияния климатических условий не требуется.
- 9.4. Дополнительная окраска или пропитка элементов оборудования не требуется.
- 9.5. Изделие устанавливается в 3.Б. в соответствии с разделом 6.
- 9.6. Сборочное пространство должно быть примерно такого же размера, как и 3.Б. Изделия, или более, если это требуется для обеспечения безопасности сборки и монтажа Изделия как для исполнителей, так и для окружающих людей и случайных прохожих, в том числе - детей.
- 9.7. Навесные элементы (если есть) крепятся к несущим столбам при помощи хомутов (п.5.2.2).
- 9.8. Монтаж изделий БЕЗ опорных фланцев осуществляется бетонированием опорных столбов.
- 9.9. Монтаж изделий С опорными фланцами осуществляется креплением опорных фланцев к фундаменту:
- Вариант А: монтажный комплект типа «ЕЖ» бетонировается в яме.
  - Вариант Б: используются готовые бетонные закладные детали ИП Любо В.А. (ПН-10, ПН-7).
- 9.10. Описание порядка установки и монтажа для п.п.9.8-9.9 приведено в приложении (п.5.2.3).

- 9.11. Сборку Изделия следует выполнять в соответствии с Приложением №1. Последовательность сборки Изделия и нормативные документы.
- Изучить документацию на Изделие и нормативные документы.
  - Проверить комплектность Изделия согласно разделу 5.
  - Разметить участок для установки Изделия в соответствии с проектом (если есть), с габаритами 3 Б по п.4.1 и схемами 3.Б. и расположения опор в Приложении №1 (если есть).
  - Подготовить фундаментное основание (Приложение №1, п.5.2.3).
  - Распаковать и смонтировать Изделие согласно п.п.4.3, 9.8-9.10.
  - Распаковать и выставление по вертикали всех опорных столбов Изделия и мест примыкания опорных элементов выносного оборудования к их основанию (к опорным столбам или иным частям Изделия).
  - 9.12. После установки следует проверить надежность крепления всех элементов, затяжку всех резьбовых соединений, соблюдение габаритов Изделия. Устранить неисправности.
  - 9.14. После установки следует проверить соблюдение размеров 3.Б. Устранить неисправности.
  - 9.15. Перечень необходимых специальных приспособлений и инструментов для монтажа Изделия:
    - наборы гаечных ключей, шестигранных и отверток для сборки ДИО рекомендуется шуруповерт (моменты затяжки резьбовых соединений приведены в п.7.8).
  - 9.16. Требования безопасности при подготовке, выполнении фундаментных работ, монтаже или установке Изделия, а также при замене элементов Изделия, как во время, так и после проведения работ:
    - Основные угрозы: электрические устройства и инструменты, неполные наборы изделий, глубоко фундаментные отверстия, возможность падения незакрепленного изделия и его частей, инструментов.
    - Обязательны маркировка и ограничение доступа к рабочему пространству.
    - Не допускается присутствие на площадке посторонних лиц.
    - Работы проводить только с использованием исправного электроинструмента.
    - Изделие и его части, инструменты и материалы должны находиться под постоянным присмотром.
    - Незафиксированные в грунте при помощи фундаментов части Изделия (или Изделие целиком), имеющие возможность падения, должны находиться под постоянным присмотром.
    - Запрещается оставлять неокончательно установленное и/или собранное Изделие:
      - с открытыми проемами;
      - без соответствующего ограждения, обеспечивающего безопасность;
      - без предупредительных табличек, предупреждающих об опасности.
    - Запрещается оставлять открытыми и/или незафиксированными элементы Изделия, которые могут стать причиной травмирования пользователей или посторонних лиц.
    - Обязательно ношение защитных касок для всех, кто находится на площадке.
  - 9.17. После окончания монтажа необходимо удалить с площадки монтажный инструмент и приспособления.
  - 9.18. После окончания монтажа необходимо удалить с площадки и утилизировать строительный мусор, элементы транспортной упаковки Изделия, ярлыки и элементы маркировки Изделия, прочий мусор.
  - 10. **Транспортировка, хранение, консервация и расконсервация Изделия RPE-014**
  - 10.1. Транспортировку производить автотранспортом без упаковки в тару или в контейнерах согласно «Правилам движения по дорогам России», «Общим правилам перевозки грузов автотранспортом».
  - 10.2. Минимально необходимая упаковка для транспортировки: гофрокартон и воздушно-пузырчатая пленка.
  - 10.3. При транспортировке Изделия и его части должны быть зафиксированы в транспортном средстве.
  - 10.4. Фиксация (п.10.3) должна исключать смещение Изделия и его частей в процессе перевозки.
  - 10.5. Изделие может храниться на открытом воздухе или под навесом, но не допускается хранение Изделия под открытым небом, а именно под дождем и снегом. При хранении полиэтиленовую пленку снять.
  - 10.6. Консервация и расконсервация Изделия целиком или поэлементно не производится.
11. **Рекламации на Изделие RPE-014**
- 11.1. При обнаружении в период гарантийного срока дефектов/поломок Изделия по вине изготовителя:
- 11.1.1. Составить акт-рекламацию, содержащий следующие сведения:
- наименование Изделия, артикул, дата выпуска;
  - общее время работы, ч;

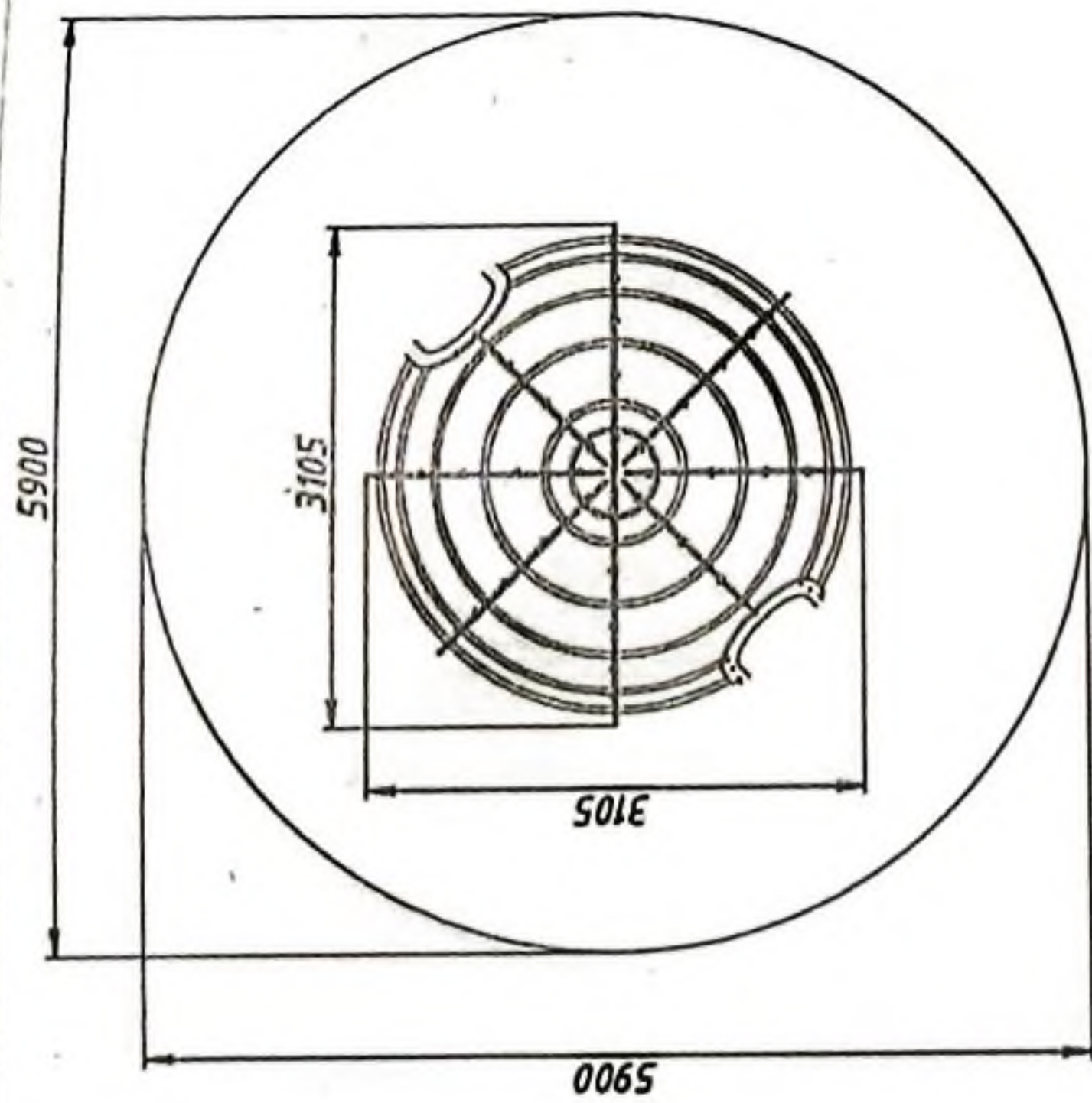
- сведения об имевшихся неисправностях;
  - даты получения, монтажа и ввода в эксплуатацию;
  - фотографии повреждений.
  - описание выявленных дефектов/поломок.
- 11.1.2. Сохранить вышедшие из строя детали на весь срок рассмотрения рекламации.
12. **Гарантия изготовителя на Изделие RPE-014**
- 12.1. Изготовитель гарантирует соответствие Изделия требованиям конструкторской документации проекта RPE-014 при соблюдении потребителем требований правил эксплуатации и разделов 7, 8, 9, 10 и 11.
- 12.2. В случае нарушения требований Изделия применяются в течение суток после его поставки (продажи).
- 12.3. Претензии на комплектацию Изделия принимаются в течение суток после получения покупателем.
- 12.4. Любые претензии рассматриваются только по письменному заявлению потребителя. Ресурс: пять лет.
- 12.5. Срок гарантии на Изделие: один год со дня поставки (продажи) потребителю. Ресурс: пять лет.
- Гарантия и ресурс не распространяются на изделия, поврежденные:
- стихийными бедствиями, авариями, пожарами, кавальными, насекомыми;
  - в результате вандализма, нештатной/небезопасной установки, эксплуатации или транспортировки;
  - в результате ремонта не осуществляется в следующей карте или ее отсутствие;
- 12.6. Гарантийный ремонт не осуществляется в следующей карте, либо выполнен неадекватно/неправильно:
- неправильное заполнение товарной накладной, гарантийной, либо выполнен неадекватно/неправильно;
  - монтаж Изделия произведен не в соответствии с инструкцией, либо выполнен неадекватно/неправильно;
  - наличие механических повреждений элементов Изделия (трещины, сколы, деформации Изделия или его элементов и т.п.);
  - отсутствие функционально-необходимых элементов Изделия (крышки, рогаки, пружины и т.п.);
  - наличие изменений устройства Изделия и/или признаков самостоятельного ремонта;
  - наличие изменений устройства Изделия и/или признаков самостоятельного ремонта;
- 12.7. Гарантия и ресурс не распространяются на комплектующие, имеющие естественный ограниченный срок службы, и на естественный износ лакокрасочных покрытий.
- 12.8. Условия гарантии не предусматривают чистку и/или профилактику Изделия, а также выезда мастера к месту установки Изделия с целью его настройки, ремонта или консультации по вопросам эксплуатации.
- 12.9. Гарантия на заменённые детали прекращается вместе с гарантией на оборудование.
13. **Сведения об утилизации Изделия RPE-014**
- 13.1. Утилизацию Изделия, фундамента, прочих материалов и оборудования производит Владелец.
- 13.2. Утилизации подлежат как отдельные элементы Изделия, так и Изделие целиком в след. случаях:
  - по результатам технических осмотров;
- 13.3. Порядок утилизации:
- раскрутить болтовые соединения, отсоединить друг от друга составные части Изделия;
  - фундаменты, при необходимости, разбить и вынуть из грунта;
  - места, где были фундаменты, отсыпать балластным слоем щебня и отсева с последующим трамбованием;
  - разобранное оборудование вывезти на утилизацию (обратиться к специализированной организации);
  - металлическая составляющая Изделия подлежит сдаче в металлолом;
  - детали из древесины, фанеры, пластика и резины подлежат отправке на свалку твердых отходов.
14. **Особые отметки для Изделия RPE-014**
- 14.1. Возможны расхождения между описанием, изображением и фактическим исполнением Изделия, т.к. изготовитель постоянно работает над усовершенствованием конструкции своих изделий.
- 14.2. При обработке горячим цинкованием в Изделии могут быть выполнены технологические отверстия диаметром 8 мм, которые на готовом Изделии закрываются пластиковыми заглушками.
15. **Свидетельство об изготовлении, приемке и упаковке Изделия RPE-014**
- 15.1. Изделие соответствует проектной документации RPE-014 и признано годным к эксплуатации.
- 15.2. Изделие и его комплектующие упакованы в материал, обеспечивающий сохранность от незначительных механических повреждений при хранении и транспортировке.



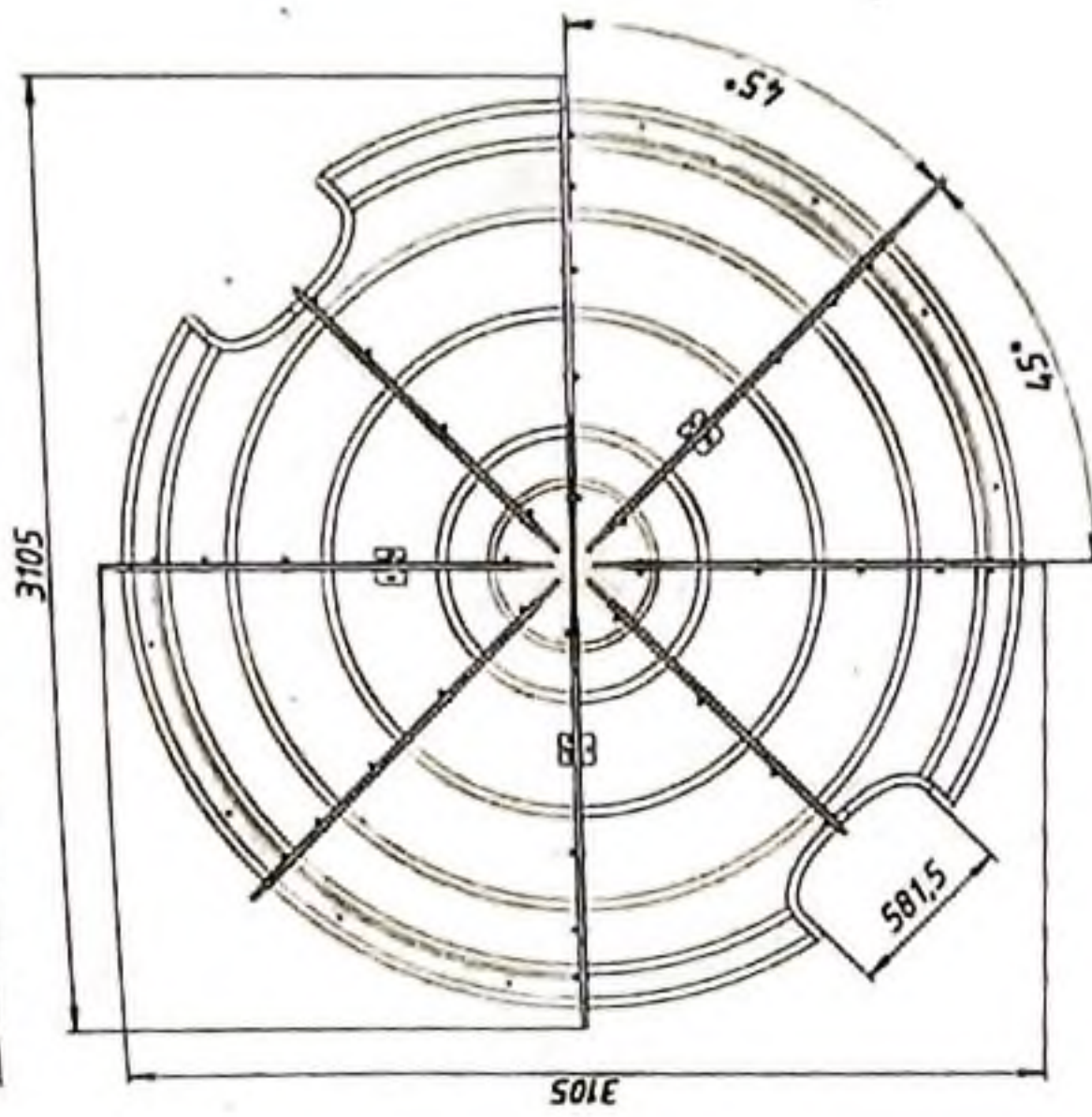
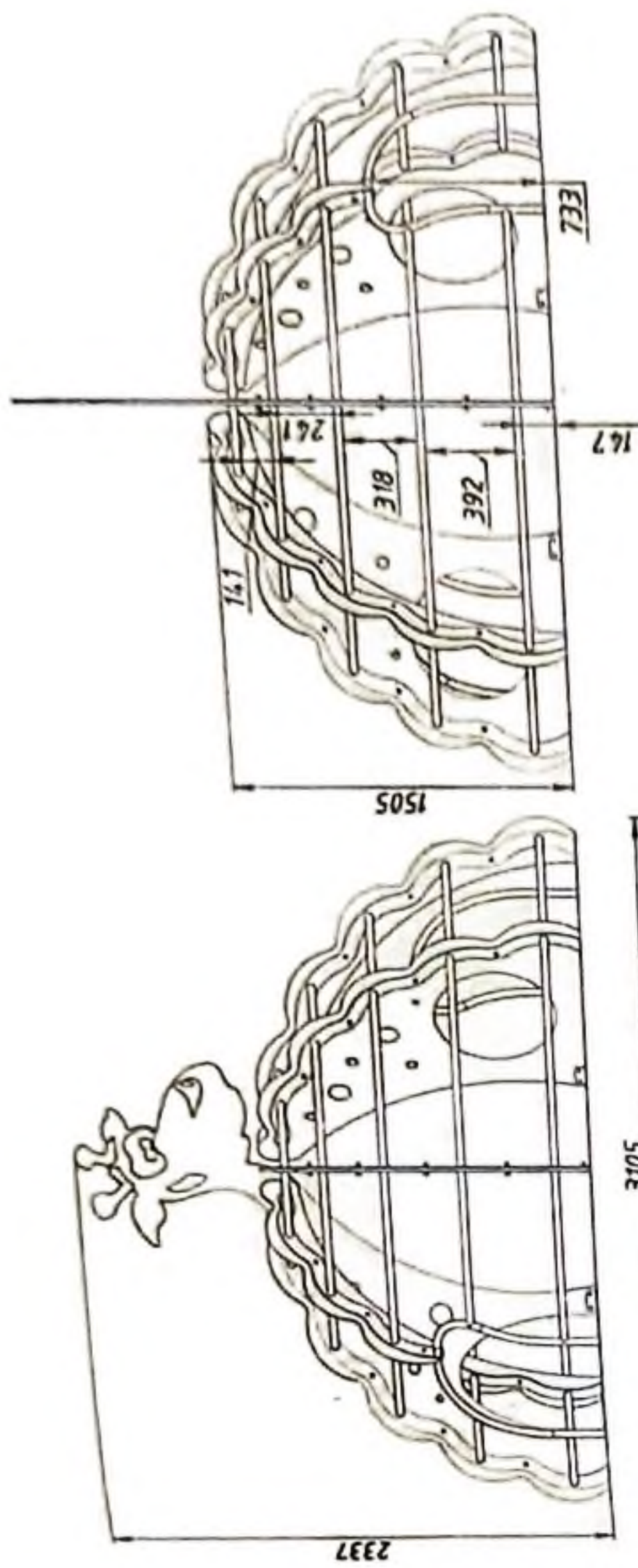




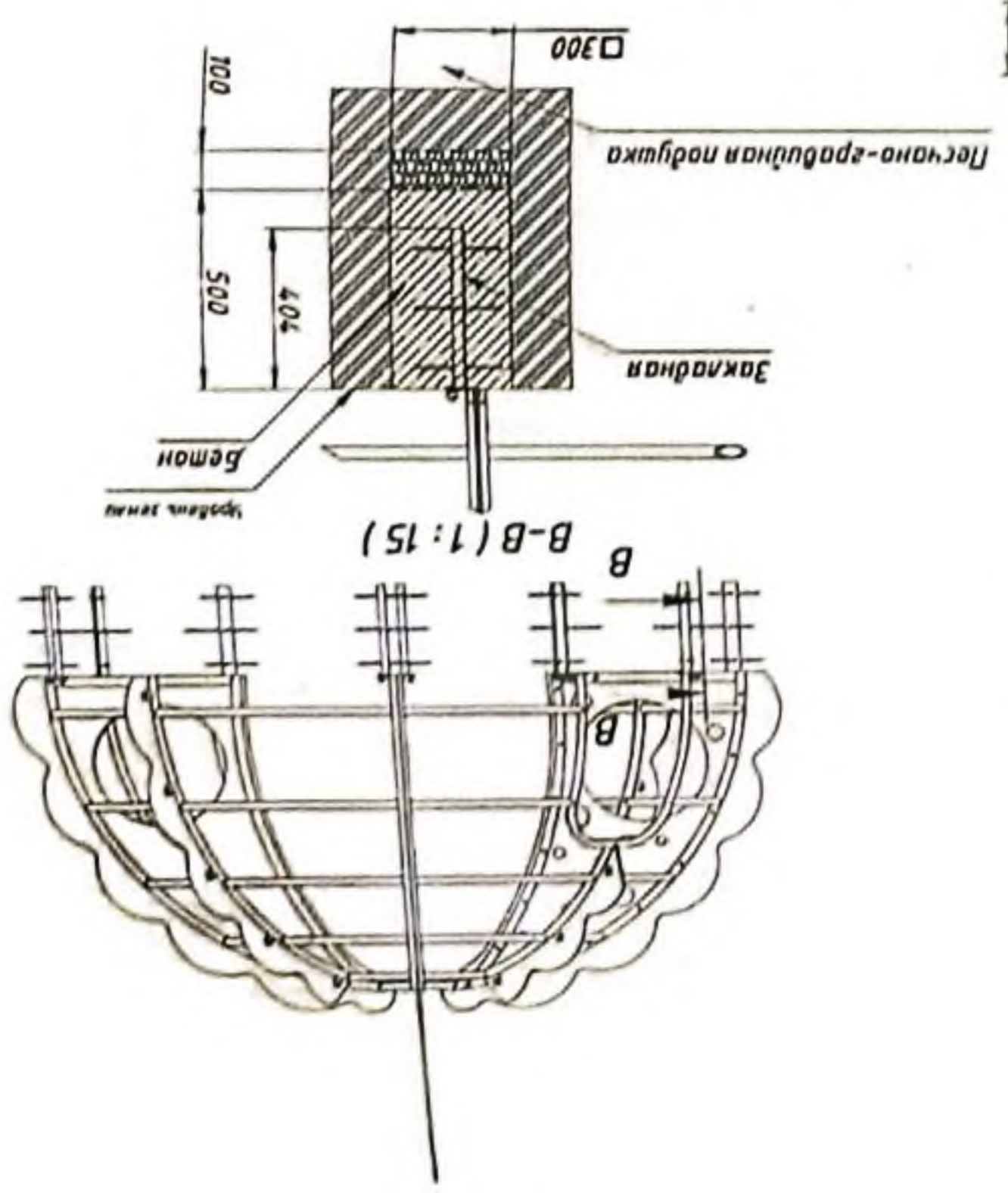
RPE-014 Лазалка-купол «Жираф»



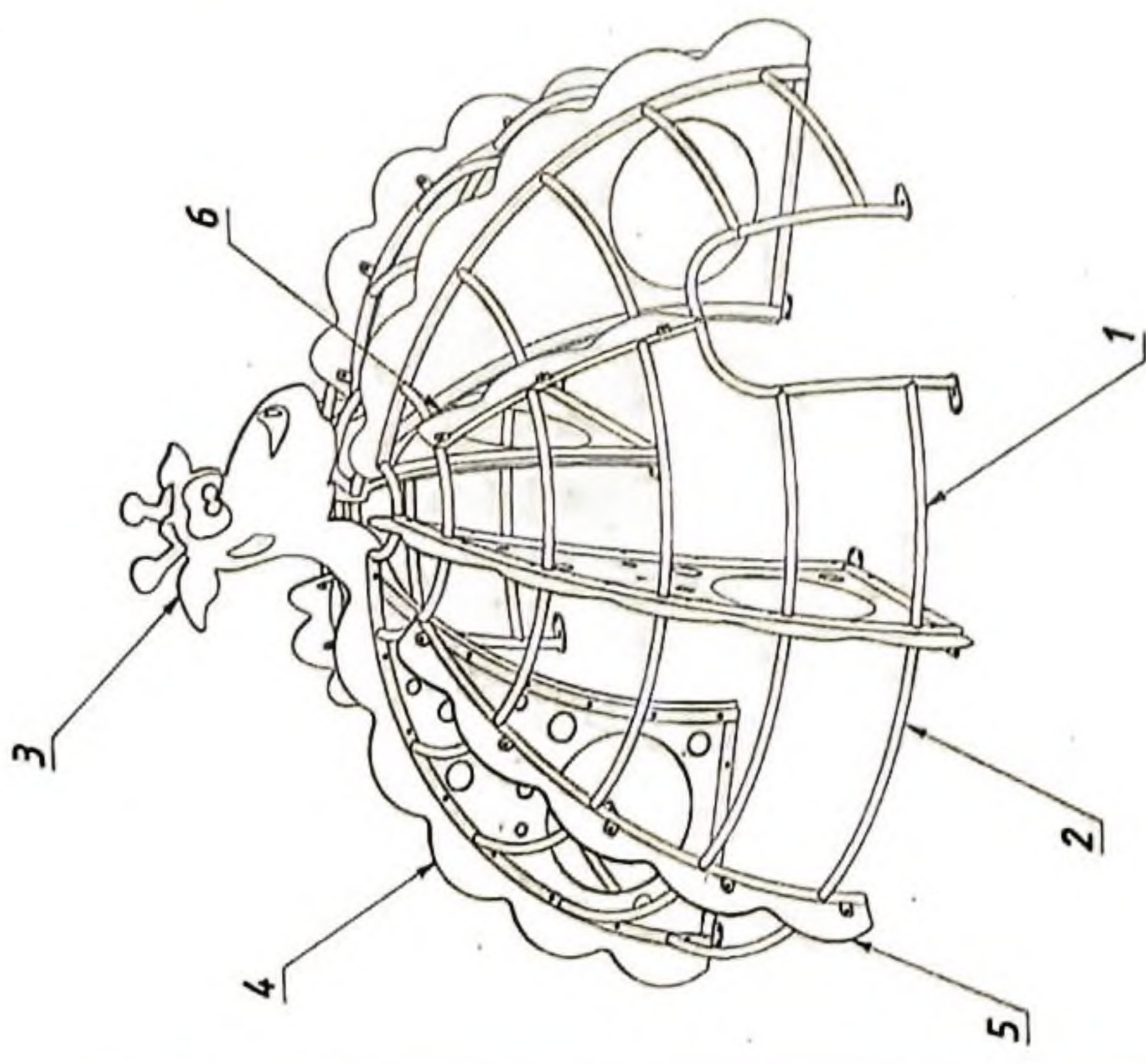
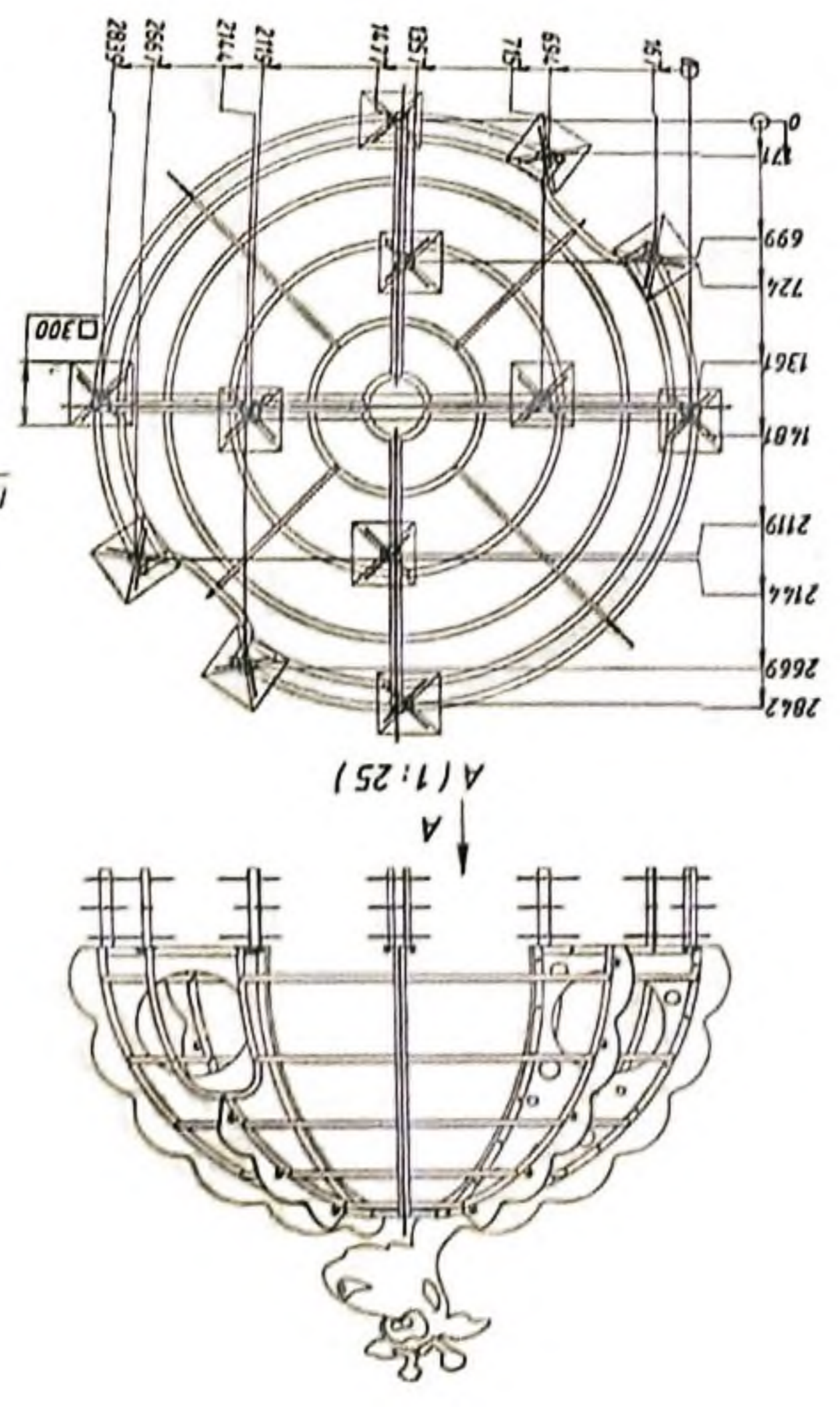
RPE-014 Зона безопасности



RPE-014 Общий вид



Прим.: в случае установки изделия в грунт, предусмотреть необходимый слой утрамбованного наклонно покрытия поверх фундамента, но не менее 50 мм.



Лист	2			
Учт.	Лист	№ докум.	Лист	Дата

RPE-014

Формат А4

Копиробал

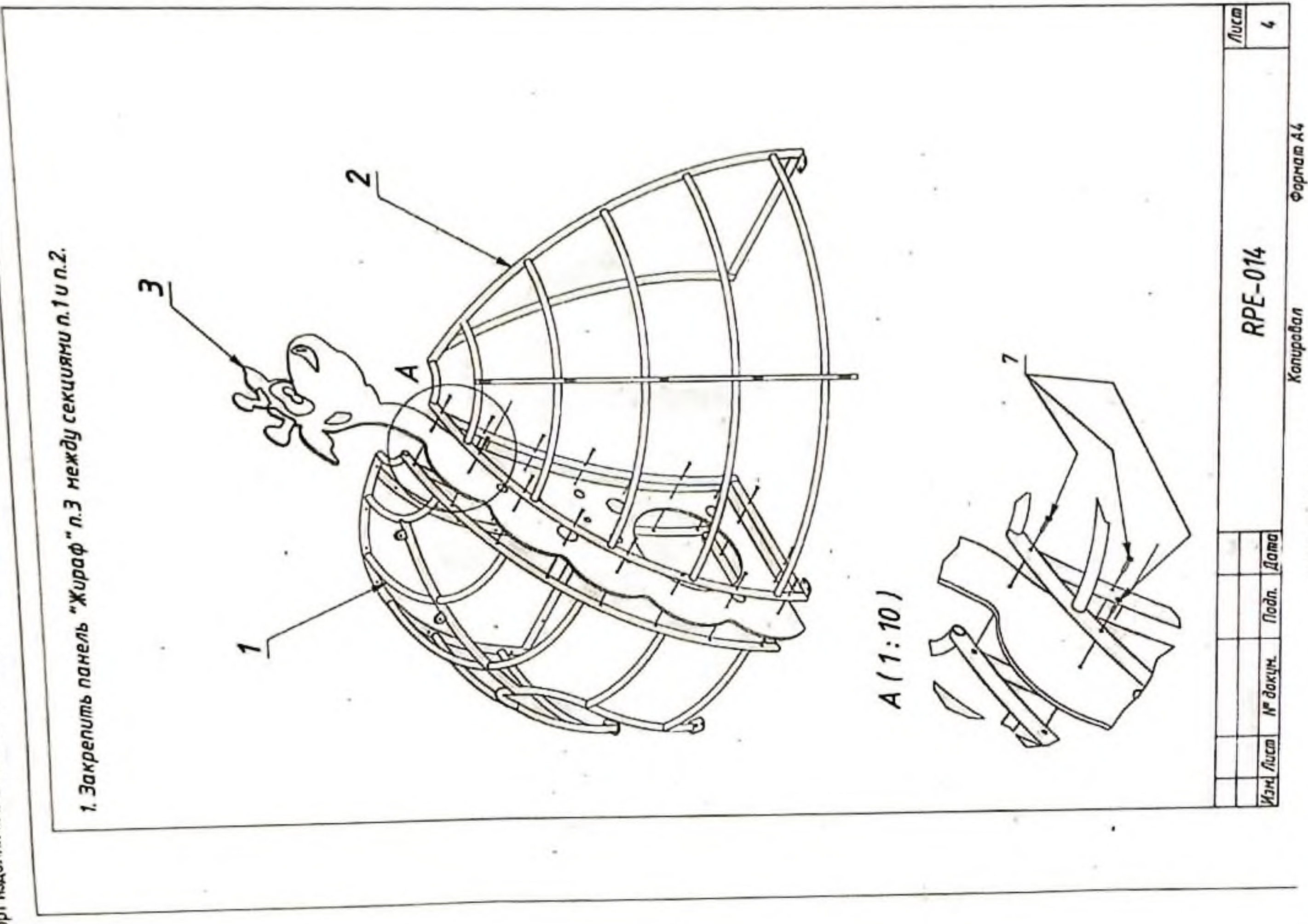
RPE-014 Схема сборки 1 из 7

RPE-014 Схема бетонирования

№	Наименование	Изображение	Кол-во
1	Секция каркаса с входом		2
2	Секция каркаса		2
3	Панель "Жираф"		1
4	Панель с круглым лазом		3
5	Панель волна большая		2
6	Панель волна малая		2
7	Винт мебельный М6х40		64
8	Винт мебельный М6х15		16
9	Гайка Эриксона М6		16

Инд. № подл.	Подп. и дата	Взам. инв. №	Инд. № инв.
Изд. № подл.	Подп. и дата	Изд. № док. №	Подп. и дата
RPE-014			Лист 3
Копировал			Формат А4

RPE-014 Схема сборки 2 из 7

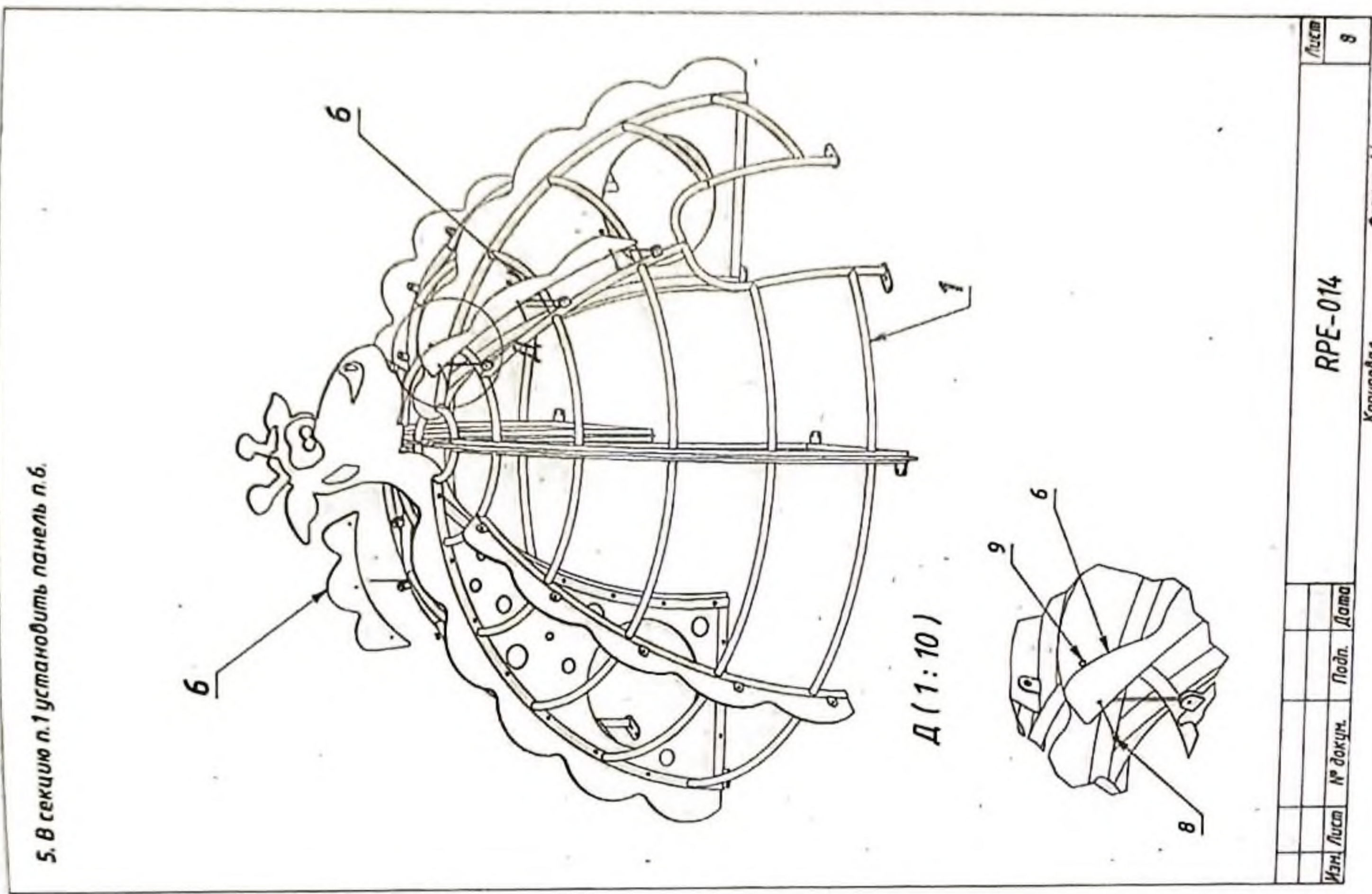


1. Закрепить панель "Жираф" п.3 между секциями п.1 и п.2.

A (1:10)

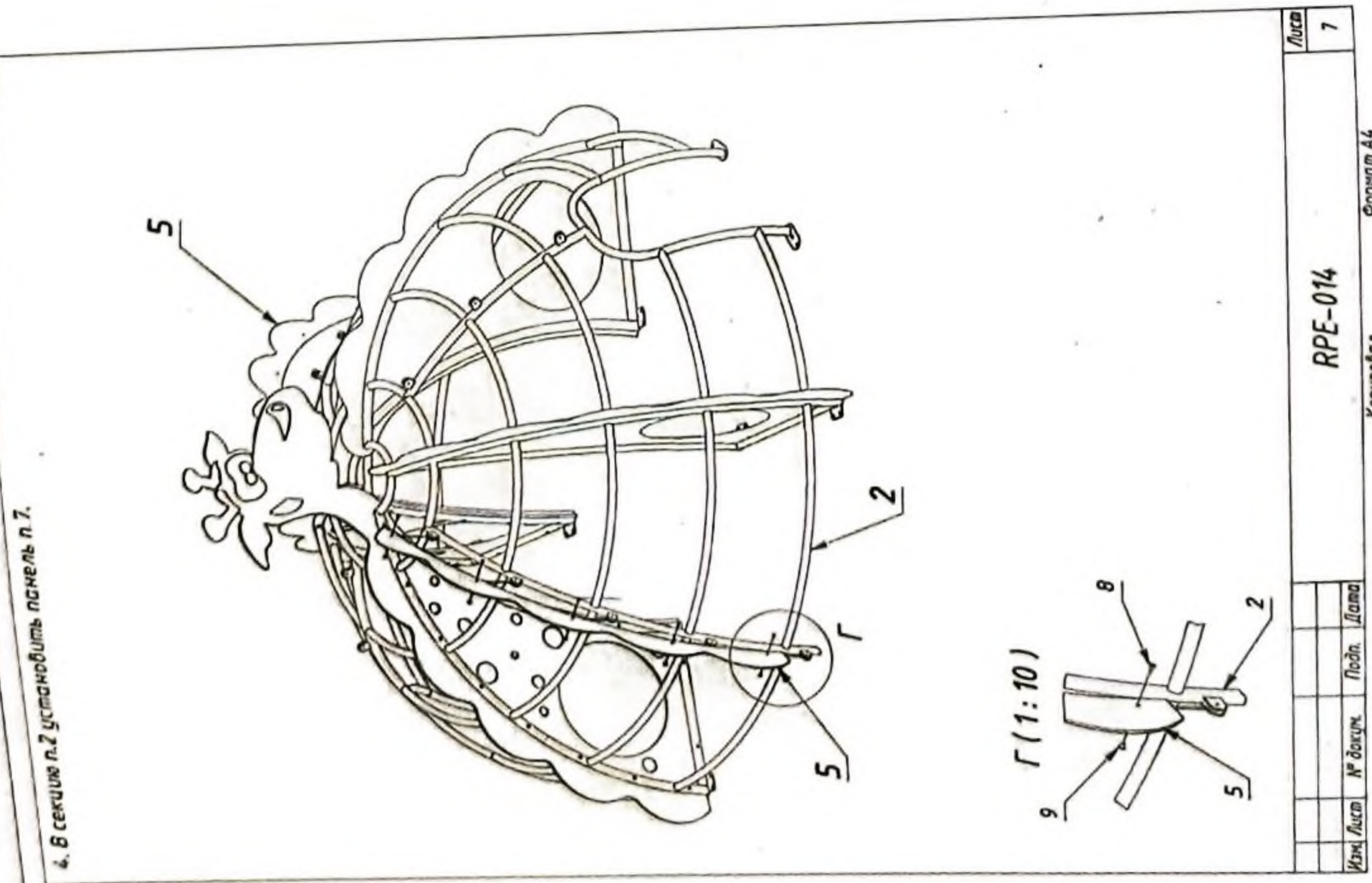
Изд. № подл.	Подп. и дата	Изд. № док. №	Подп. и дата
RPE-014			Лист 4
Копировал			Формат А4

RPE-014 Схема сборки 3 из 7



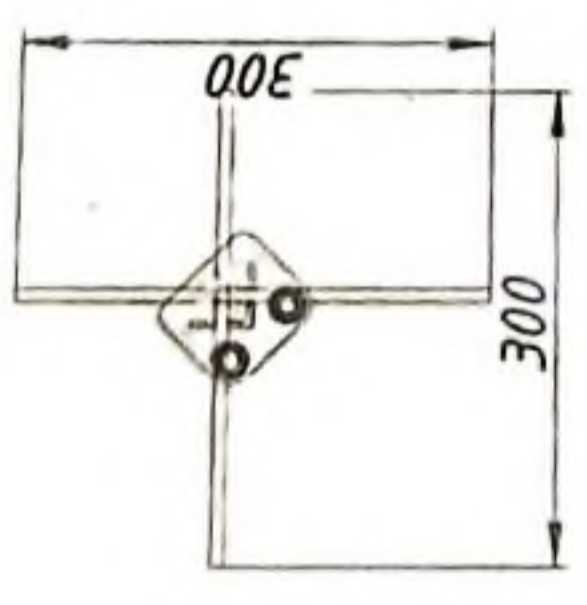
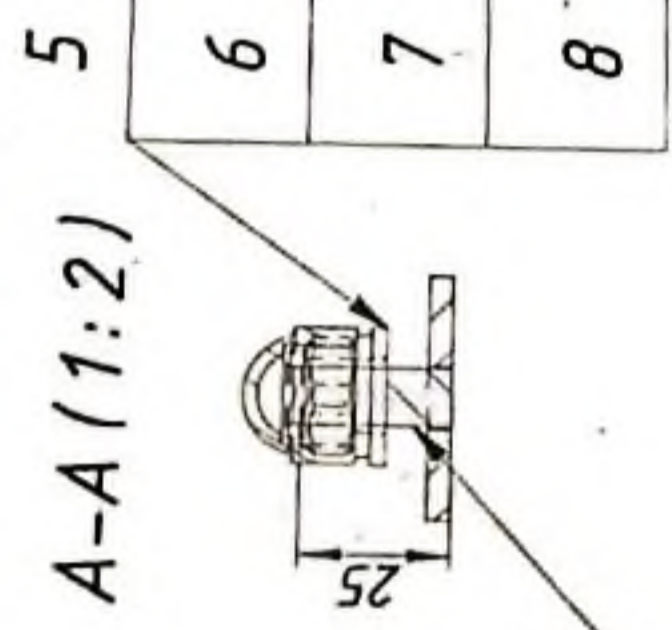
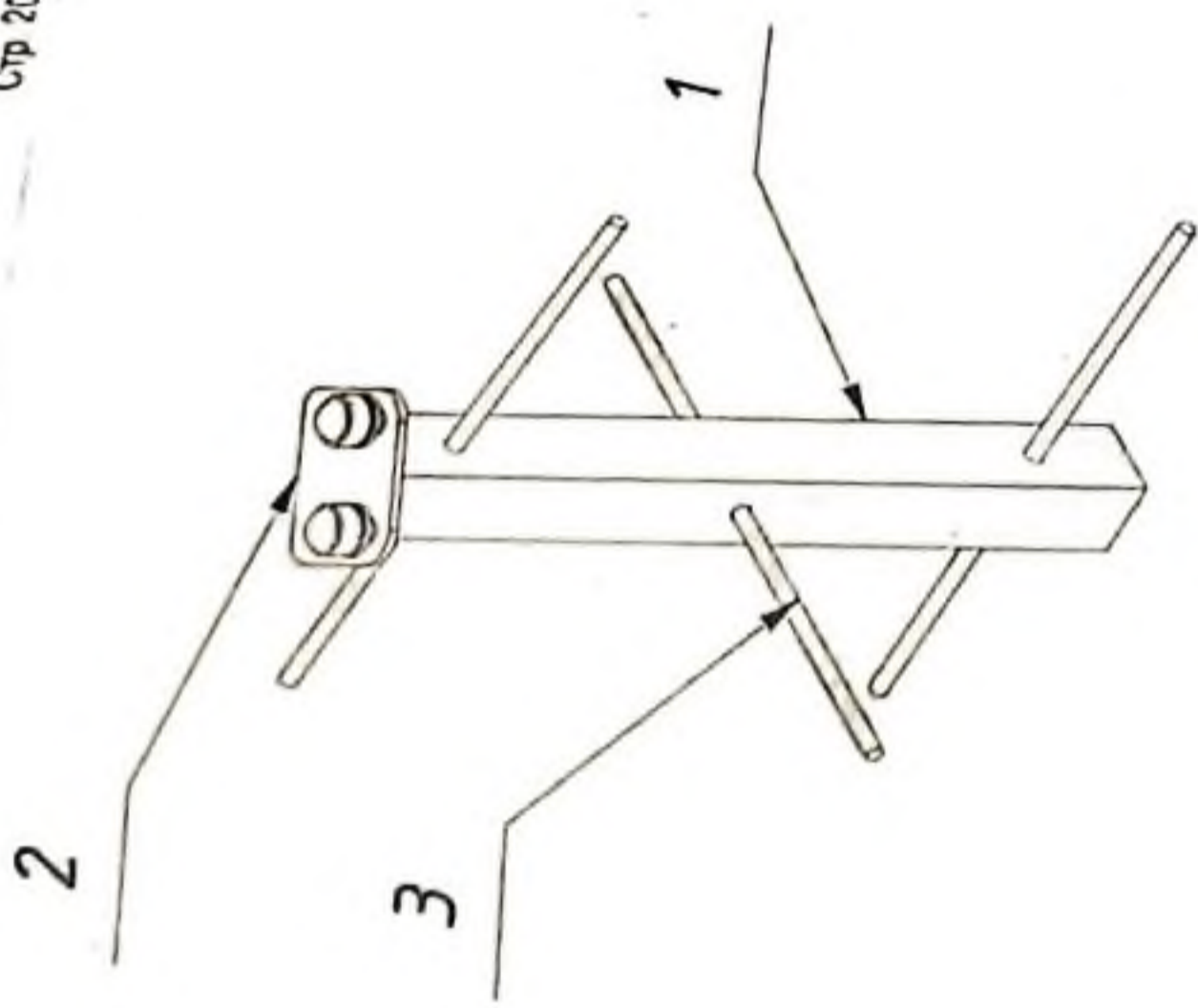
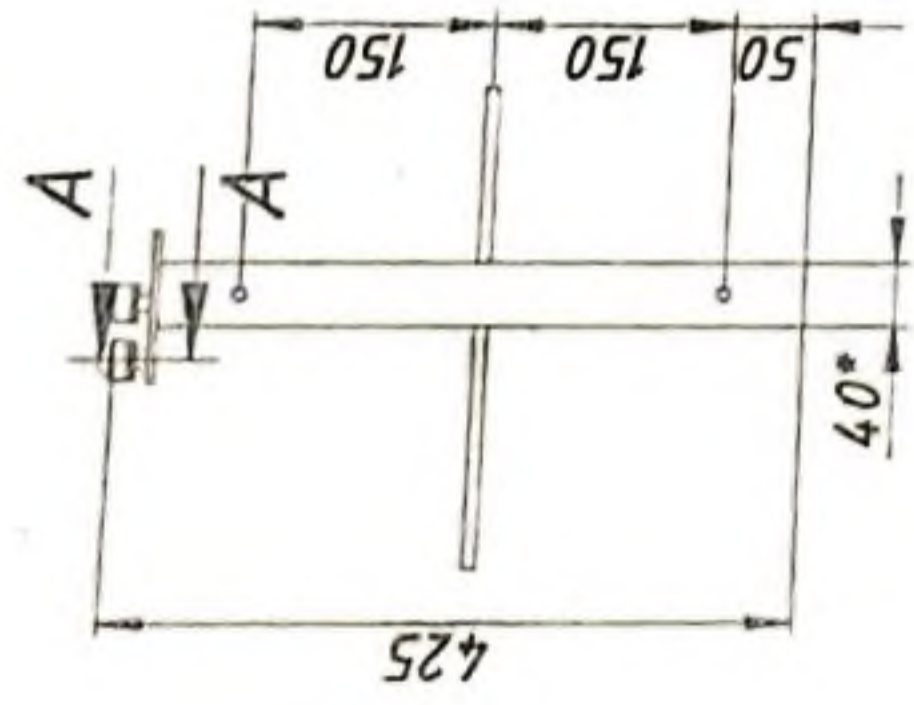
Изм.	Лист	№ докум.	Подп.	Дата	Лист
					8

RPE-014  
Копировал  
Формат А4  
RPE-014 Схема сборки 7 из 7



Изм.	Лист	№ докум.	Подп.	Дата	Лист
					7

RPE-014  
Копировал  
Формат А4  
RPE-014 Схема сборки 6 из 7



Поз. №	Наименование	КОЛ.	Примечание
1	Уголок стальной 40x40	1	L=190
2	Пластина RPE-011.06.03	1	
3	Арматура А8х300	3	L=300
4	Шпилька резьбовая М10	3	L=25
5	Шайба DIN 125 - М10	2	
6	Шайба DIN 127 - М10	2	
7	Шайба DIN 985 - М10	2	
8	Колпак на Шестигранник М10	2	

RPE-014 Схема закладной детали для бетонирования

Заявитель Индивидуальный предприниматель Любо Виктория Александровна  
 Место жительства: 197022, Россия, город Санкт-Петербург, проспект Каменноостровский, дом 62, квартира 14  
 Место осуществления деятельности: 198184, Россия, город Санкт-Петербург, острова  
 62, квартира 14  
 Адрес места осуществления деятельности: 198184, Россия, город Санкт-Петербург, острова  
 62, квартира 14  
 Адрес места осуществления деятельности: 198184, Россия, город Санкт-Петербург, острова  
 62, квартира 14  
 Основной государственный регистрационный номер индивидуального предпринимателя  
 315784700250771.  
 Адрес электронной почты: director@tgcstation.ru  
 Телефон: +79219417310  
 Адрес электронной почты: director@tgcstation.ru  
 Артикул: RPE-011, RPE-014, RPE-016, RPE-020, RPE-023,  
 RPE-024, RPE-024-SL, RPE-028, RPE-034, RPE-036, RPE-037, RPE-041.  
 Индивидуальный предприниматель Любо Виктория Александровна  
 Место жительства: 197022, Россия, город Санкт-Петербург, проспект Каменноостровский, дом 62, квартира 14  
 Место осуществления деятельности по изготовлению продукции: 198184, Россия, город Санкт-Петербург,  
 острова 62, квартира 14  
 Адрес места осуществления деятельности в соответствии с ТУ 32.99.59-006-202988155-2022 «Игровое оборудование детских  
 площадок»  
 Адрес места осуществления деятельности в соответствии с ТУ 32.99.59-006-202988155-2022 «Игровое оборудование детских  
 площадок»  
 Код (коды) ТН ВЭД ЕАЭС: 9506999000  
 Серийный выпуск

соответствует требованиям  
 Технического регламента Евразийского экономического союза "О безопасности оборудования для детских  
 игровых площадок" (ТР ЕАЭС 042/2017)  
 Декларация в соответствии принята на основании  
 Протокола испытаний № 1069 ЛИСОО, 1070 ЛИСОО от 25.07.2022 года, выданных Испытательным центром  
 Общества с ограниченной ответственностью "ПРОММАШ ТЕСТ" (уникальный номер записи об аккредитации в  
 реестре аккредитованных лиц RA.RU.21BC05)  
 комплекта конструкторской документации, комплекта паспортов, расчетов, документов о подтверждении  
 характеристик материалов: протоколов испытаний № 2297 ИЛФХП от 25.07.2022 года, 1054 ИЛХП, 1055 ИЛХП,  
 1056 ИЛХП, 1057 ИЛХП, 1058 ИЛХП, 1059 ИЛХП от 22.08.2019 года, № 3646 ИЛХП, 3647 ИЛХП, 3648 ИЛХП от  
 16.04.2020 года, выданных Испытательным центром Общества с ограниченной ответственностью "ПРОММАШ  
 ТЕСТ" (уникальный номер записи об аккредитации в реестре аккредитованных лиц RA.RU.21BC05), протокола  
 испытаний № АПБ 07-259/05-2020 от 27.05.2020 года, выданного Испытательной лабораторией Общества с  
 ограниченной ответственностью «Платинум» (свидетельство о подтверждении компетентности  
 № АПБ.РУ.ЖРТ1.ИЛ.007/2), протоколов испытаний № АПБ-066/05-2020 от 22.05.2020 года, АПБ-070/05-2020 от  
 25.05.2020 года, АПБ-071/05-2020, АПБ-072/05-2020, АПБ-073/05-2020, АПБ-074/05-2020 от 26.05.2020 года,  
 АПБ-078/05-2020, АПБ-079/05-2020 от 29.05.2020 года, выданных Испытательной лабораторией Общества с  
 ограниченной ответственностью «Пожарная сертификационная компания» (свидетельство о подтверждении  
 компетентности № АПБ.РУ.ЖРТ1.ИЛ.002/3)  
 Схема декларирования соответствия: 1а

Дополнительная информация  
 Стандарт, обеспечивающий соблюдение требований Технического регламента Евразийского экономического союза  
 «О безопасности оборудования для детских игровых площадок» (ТР ЕАЭС 042/2017): ГОСТ 34614.1-2019 (EN  
 1176-1:2017) «Оборудование и покрытия игровых площадок. Часть 1. Общие требования безопасности и методы  
 испытаний» (пункты 4.1, 4.2). Срок службы (ресурс) 8 лет. Условия хранения в части воздействия климатических  
 факторов – 2 (С) по ГОСТ 15150. Изделие может храниться на открытом воздухе или под навесом, но не допускается  
 хранение изделия под открытым небом, а именно под дождем и снегом. При хранении полиэтиленовую пленку снять.  
 Срок хранения – один год с момента изготовления при соблюдении условий хранения.

Декларация о соответствии  
 Любо Виктория Александровна  
 Регистрационный номер декларации о соответствии: ЕАЭС N RU Д-РУ.РА.05.В.19600/22  
 Дата регистрации декларации о соответствии: 28.07.2022



**СИСТЕМА СЕРТИФИКАЦИИ ГОСТ Р**  
**ФЕДЕРАЛЬНОЕ АГЕНТСТВО ПО ТЕХНИЧЕСКОМУ РЕГУЛИРОВАНИЮ И МЕТРОЛОГИИ**  
**СЕРТИФИКАТ СООТВЕТСТВИЯ**

№ РОСС RU. HV32.100014  
 Срок действия с 08.10.2019 по 07.10.2022  
 Орган по сертификации: **РЕТ. № RA.RU.IV32**, Орган по сертификации Общества с ограниченной ответственностью «ЦЕНТР ИСПЫТАНИЙ И МЕТРОЛОГИИ», Адрес места осуществления деятельности: 127224, РОССИЯ, г. Москва, ул. Дорожная, дом 8 корпус 1, офис 103, Е-мэйл: [ret\\_center@mail.com](mailto:ret_center@mail.com)  
 Код ОК: 32.30.14  
 Код ТН ВЭД: 9506 91 900 0

**ПРОДУКЦИЯ**  
 Тренажеры спортивные для открытого пользования, марка "Recreation/Recreation", Серебряный выпуск, Бланк приложении №0115002

**СООТВЕТСТВУЕТ ТРЕБОВАНИЯМ НОРМАТИВНЫХ ДОКУМЕНТОВ**  
 ТУ 9619-001-63040489-2010, ГОСТ Р 52169-2012

**ИЗГОТОВИТЕЛЬ** Извещательный предприятие Лео Виктория Александровна ОГРН(ИП) 31578470020771, ИНН: 781910546844, Адрес: 197022, РОССИЯ, 197022, город Санкт-Петербург, Самоньостровский проспект дом 62, квартира 14, Адрес места осуществления деятельности: 199125, РОССИЯ, город Санкт-Петербург, Уральская улица дом 62, корпус 10, литер А, кабинет 152, телефон: +78123184662, адрес электронной почты: [info@recreation.ru](mailto:info@recreation.ru)

**СЕРТИФИКАТ ВЫДАН** Извещательный предприятие Лео Виктория Александровна ОГРН(ИП) 31578470020771, ИНН: 781910546844, Адрес: 197022, РОССИЯ, 197022, город Санкт-Петербург, Самоньостровский проспект дом 62, квартира 14, Адрес места осуществления деятельности: 199125, РОССИЯ, город Санкт-Петербург, Уральская улица дом 62, корпус 10, литер А, кабинет 152, телефон: +78123184662, адрес электронной почты: [info@recreation.ru](mailto:info@recreation.ru)

**НА ОСНОВАНИИ** протокола испытаний № 01865/ПР-10-19 от 07.10.2019 года, Испытательной лаборатории Общества с ограниченной ответственностью «Тестисылтания», аттестат аккредитации РОСС RU.31484.04ИДЭО 001, срок действия с 30.08.2018 по 30.08.2021.

**ДОПОЛНИТЕЛЬНАЯ ИНФОРМАЦИЯ** Место нанесения знака соответствия: на изделии, в упаковке и технической документации. Схема сертификации 3С.

Руководитель органа: *С.Ю. Ташин*  
 Эксперт: *В.Д. Никаншина*



**СИСТЕМА СЕРТИФИКАЦИИ ГОСТ Р**  
**ФЕДЕРАЛЬНОЕ АГЕНТСТВО ПО ТЕХНИЧЕСКОМУ РЕГУЛИРОВАНИЮ И МЕТРОЛОГИИ**  
**СЕРТИФИКАТ СООТВЕТСТВИЯ**

№ РОСС RU. HV32.100014  
 Срок действия с 08.10.2019 по 07.10.2022  
 Орган по сертификации: **РЕТ. № RA.RU.IV32**, Орган по сертификации Общества с ограниченной ответственностью «ЦЕНТР ИСПЫТАНИЙ И МЕТРОЛОГИИ», Адрес места осуществления деятельности: 127224, РОССИЯ, г. Москва, ул. Дорожная, дом 8 корпус 1, офис 103, Е-мэйл: [ret\\_center@mail.com](mailto:ret_center@mail.com)  
 Код ОК: 32.30.14  
 Код ТН ВЭД: 9506 91 900 0

**ПРОДУКЦИЯ**  
 Тренажеры спортивные для открытого пользования, марка "Recreation/Recreation", Серебряный выпуск, Бланк приложении №0115002

**СООТВЕТСТВУЕТ ТРЕБОВАНИЯМ НОРМАТИВНЫХ ДОКУМЕНТОВ**  
 ТУ 9619-001-63040489-2010, ГОСТ Р 52169-2012

**ИЗГОТОВИТЕЛЬ** Извещательный предприятие Лео Виктория Александровна ОГРН(ИП) 31578470020771, ИНН: 781910546844, Адрес: 197022, РОССИЯ, 197022, город Санкт-Петербург, Самоньостровский проспект дом 62, квартира 14, Адрес места осуществления деятельности: 199125, РОССИЯ, город Санкт-Петербург, Уральская улица дом 62, корпус 10, литер А, кабинет 152, телефон: +78123184662, адрес электронной почты: [info@recreation.ru](mailto:info@recreation.ru)

**СЕРТИФИКАТ ВЫДАН** Извещательный предприятие Лео Виктория Александровна ОГРН(ИП) 31578470020771, ИНН: 781910546844, Адрес: 197022, РОССИЯ, 197022, город Санкт-Петербург, Самоньостровский проспект дом 62, квартира 14, Адрес места осуществления деятельности: 199125, РОССИЯ, город Санкт-Петербург, Уральская улица дом 62, корпус 10, литер А, кабинет 152, телефон: +78123184662, адрес электронной почты: [info@recreation.ru](mailto:info@recreation.ru)

**НА ОСНОВАНИИ** протокола испытаний № 01865/ПР-10-19 от 07.10.2019 года, Испытательной лаборатории Общества с ограниченной ответственностью «Тестисылтания», аттестат аккредитации РОСС RU.31484.04ИДЭО 001, срок действия с 30.08.2018 по 30.08.2021.

**ДОПОЛНИТЕЛЬНАЯ ИНФОРМАЦИЯ** Место нанесения знака соответствия: на изделии, в упаковке и технической документации. Схема сертификации 3С.

Руководитель органа: *С.Ю. Ташин*  
 Эксперт: *В.Д. Никаншина*





Федеральное медико-биологическое агентство (ФМБА России)  
 Федеральное государственное бюджетное учреждение здравоохранения  
 «Государственный центр гигиены и санитарии» (ФГБУЗ ГИШ и Э ФМБА России)  
 Отдел экспертизы

Юридический адрес:  
 125182, Москва, 1-й Песочный переулок, 6  
 Телефон, факс: 8 (495) 190-48-43 (495) 190-62-77  
 ОКПО 66028376, ОГРН 1037730412457  
 ИНН/КПП 77-6053253/77-0401001



Заместитель руководителя Отдела экспертизы  
 Утисрядило  
 А.И. Петухов  
 № 10061106

от «13» 03 2016 г.

**ЭКСПЕРТНОЕ ЗАКЛЮЧЕНИЕ**

по результатам санитарно-эпидемиологической экспертизы продукции

на основании заявления № 950/16 от 18 марта 2016 г.  
 ООО «Фронталь»: 125367, Россия, г. Москва, Вречный проезд, д.10, оф.1, д/к:  
 Организация-заявитель: Индивидуальный предприниматель Любо Виктория  
 Александровна Адрес: 198504, г. Санкт-Петербург, Город Петергоф, ул. Чичеринская  
 дом 9, к.1, кв. 9  
 Организация-инициатор: Индивидуальный предприниматель Любо Виктория  
 Александровна Адрес: 198504, г. Санкт-Петербург, Город Петергоф, ул. Чичеринская  
 дом 9, к.1, кв. 9

Наименование продукции: «Оборудование спортивное для открытых площадок»

Код ТН ВЭД: 9506 91 900 0

Область применения: для открытых площадок-улицные спортивные тренажеры (в т.ч. д/стоим, подростковые, тренажеры для людей с ограниченными возможностями)

Продукция изготовлена в соответствии с: документацией изготовителя,  
 ТУ 9619-001-63040489-2010

Перечень документов, представленных на экспертизу: заявление на проведение экспертизы, устав, свидетельство о государственной регистрации юридического

иной деятельности о внесении заявки в ЕГРЮЛ, свидетельствую о постановке на учет в налоговом органе, лист заявки ЕГРЮЛ о внесении изменений в сведения о юридическом лице, приказ о назначении генерального директора, протокол коллегий, ТУ 9619-001-63040489-2010

**ХАРАКТЕРИСТИКА ПРОДУКЦИИ**

Согласно протоколу испытаний № 3471/025 от 09.03.2016 г. Аккредитованного Испытательного центра Орджоникидзского филиала Федерального бюджетного учреждения «Государственный региональный центр стандартизации, метрологии и испытаний в Московской области» (Аттестат аккредитации № РОСС RU 0001.21114.01) в Московской области типовые образцы указанной продукции были подвергнуты лабораторным испытаниям до 07.04.2016) типовые образцы указанной продукции и гигиеническим - дебетам в соответствии Единым санитарно-эпидемиологическому надзору (контролю) в соответствии с требованиями санитарно-эпидемиологическому надзору (контролю) ут. решением Комиссии технического совета № 299 от 28.05.2010г. (глава II, раздел 6, 11)

Идентификационный номер	Метод испытаний	Средняя величина	ЦДК и нормы	Результат испытаний
Активность 256А, Бк/кг	ГОСТ 30108-94			26,3±11
Активность 232Th, Бк/кг	ГОСТ 30108-94			15,3±4,7
Активность 232Th, Бк/кг	ГОСТ 30108-94			608,9±132,7
Удельная эффективная активность естественных радионуклидов (40K, 232Th, 238U), Бк/кг		Среднеарифметическое «Прогресс»	370	109,3±22,8

По результатам проведенных испытаний продукции «Оборудование спортивное для открытых площадок» отклонений от Единых санитарно-эпидемиологических и гигиенических требований к товарам, подлежащим санитарно-эпидемиологическому надзору (контролю), ут. решением Комиссии технического совета № 299 от 28.05.2010 (глава II, раздел 6, 11), не установлено.

Применяемая технология, указанная в описании продукции, отвечает условиям и методам испытаний, полученные данные. Испытания проводились аккредитованной и лицензированной организацией, включены в соответствии с требованиями действующих нормативно-методических документов, результаты зарегистрированы и оформлены в установленном порядке и приложены для гигиенической оценки.

Область применения: для открытых площадок-улицные спортивные тренажеры (в т.ч. д/стоим, подростковые, тренажеры для людей с ограниченными возможностями)

Условия использования, хранения, транспортировки и меры безопасности в соответствии с документацией изготовителя

Информация, внесенная на этикетку: в соответствии с Едиными санитарно-эпидемиологическими и гигиеническими требованиями к товарам, подлежащим санитарно-эпидемиологическому надзору (контролю).



### 1. Основные сведения об Изделии

- 1.1. Наименование: RD-1020 - Катамаран ручной
- 1.2. Тип изделия: тренажер уличный
- 1.3. Изготовитель: ИП Любо Виктория Александровна
- 1.4. Адрес: 198184, Санкт-Петербург г, остров Белый, д.1, литера В
- 1.5. Контактная информация: 8 (800) 222-02-65, info@rcreation.ru, www.rcreation.ru
- 1.6. Изделие соответствует требованиям следующих нормативных документов:
  - ТУ 9619-001-63040489-2010 «Оборудование открытых спортивных площадок»



### 2. Термины и определения, используемые в настоящем документе

- 2.1. **Изделие:** единица детского, гимнастического, спортивного оборудования или МАФ (малая архитектурная форма) и т.д. В данном документе это «RD-1020 - Катамаран ручной».
- 2.2. **Паспорт Изделия (далее - Паспорт):** настоящий документ - паспорт технического Изделия.
- 2.3. **Нормативная документация (далее - Н.Д.):** актуальные на дату использования Изделия ГОСТы, СНИПы, международные стандарты и другие документы, регламентирующие:
  - установку, использование и обслуживание детского, спортивного, гимнастического оборудования и МАФ (соответственно Типу Изделия и назначению площадки, на которой устанавливается Изделие);
  - типы и толщину покрытий для игровой или спортивной площадки, на которой устанавливается Изделие.Н.Д. для Изделия включает (но не ограничивается ими) следующие документы:
  - 2.3.1. ТР ЕАЭС 042/2017 Тех. регламент ЕАЭС «О безопасности оборудования для детских игр. площадок».
  - 2.3.2. ГОСТ 34614.xx / EN 1176-xx: Оборудование и покрытия игровых площадок:
    - ч.1: ... Общие требования безопасности и методы испытаний.



- ч.2 ... Дополнительные требования безопасности и методы испытаний качелей;
  - ч.3 ... Дополнительные требования безопасности и методы испытаний горок;
  - ч.4 ... Дополнительные требования безопасности и методы испытаний канатных дорог;
  - ч.5 ... Дополнительные требования безопасности и методы испытаний каруселей;
  - ч.6 ... Дополнительные требования безопасности и методы испытаний качелей;
  - ч.7 ... Руководство по установке, контролю, техническому обслуживанию и эксплуатации;
  - ч.10 ... Доп. требования безопасности и методы исп. для полностью закрытого игрового оборудования;
  - ч.11 ... Доп. требования безопасности и методы испытаний пространственных игровых веток;
- 2.3.3. ГОСТ 34615 / EN 1177: Покрытие ударопоглощающее игровых площадок. Доп. требования безопасности и методы испытаний универсальных игровых площадок.
- 2.3.4. ГОСТ Р 56010: Оборудование и покрытие игровых площадок. Доп. требования безопасности и методы испытаний универсальных игровых площадок.
- 2.3.5. ГОСТ Р 57538 / EN 16630: Тренажеры стационарные уличные.
- 2.4. Зона Безопасности (далее - З.Б.): объем, в котором может находиться использующий Изделие человек при эксплуатации Изделия или во время непредвиденного падения с него. Соответствует термину: пространство падения / falling space ..... ГОСТ 34614.1-2019 / BS EN 1176-1:2017
- пространство для передвижения / movement space ..... ГОСТ Р 57538-2017 / BS EN 16630:2015
  - Поверхность Зоны Безопасности (далее - П.З.Б.): область, полученная в результате проециции З.Б. на грунт; поверхность игровой или спортивной площадки. Соответствует термину: зона тремельного / triaxial area ..... ГОСТ 34614.1-2019 / BS EN 1176-1:2017
  - площадь для передвижения / area of movement ..... ГОСТ Р 57538-2017 / BS EN 16630:2017
3. Назначение, принцип действия и применение Изделия RD-1020
- 3.1. Катанграм ручной тренирует дыхание, способствует улучшению работы сердечно-сосудистой системы, усилению кровообращения и обеспечивает интенсивное обогащение мышц кислородом, укрепляет и развивает мышцы рук и верхней части спины, разрабатывает подвижность суставов. Тренажер подходит для лиц в период реабилитации и с инвалидностью в креслах-колясках.

4. Основные технические данные Изделия RD-1020

- 4.1. Габаритные размеры в смонтированном виде и размеры Зоны Безопасности:
- длина, мм ..... 1 280
  - ширина, мм ..... 340
  - высота над землей, мм ..... 1 290
  - объем, м³ ..... 0,551
- 4.2. Эксплуатационные характеристики:
- разработано с учетом доступности для инвалидов в креслах-колясках ..... 19
  - возрастная категория, лет ..... 18+
- 4.3. Оборудование и монтажные характеристики:
- способ монтажа (р. «Сборка и монтаж») ..... крепление опорных функций к фундаменту
  - Прочие характеристики:
  - масса, кг ..... 38
  - объем при транспортировке, ориентировочно, м³ ..... 0,022

5. Комплектность Изделия RD-1020

- 5.1. Оборудование:
- Стол опорный 80x80, шт. .... 2
  - Ручки катанграма, шт. .... 1
  - Коврик вспененный на стол 80x80, шт. .... 2
- 5.2. Документация:
- 5.2.1. Настольный Паспорт на Изделие RD-1020, экзemplаров ..... 1

- 6.1. **ВНИМАНИЕ!** При наличии возможности использования Изделия детьми или подростками (даже под присмотром квалифицированного тренера или учителя), З.Б. и поверхность площадки (как минимум, по всей П.З.Б. Изделия) должны соответствовать требованиям Н.Д. для ДЕТСКИХ ИГРОВЫХ ПЛОЩАДОК (п.п.2.3.1-2.3.4) на зависимо от типа Изделия!
- 6.2. Изделия (размеры, отсутствие посторонних предметов, перечисленные в З.Б. другого оборудования и т.д.) должны соответствовать требованиям Н.Д. (п.2.3) для Типа данного Изделия.
- 6.3. П.З.Б. Изделия (используемые материалы, тип и толщина покрытия, и т.д.) должны соответствовать требованиям Н.Д. (п.2.3) для Типа данного Изделия.
- 6.4. Владелец Изделия при размещении Изделия и другого оборудования на площадке и выборе ее покрытия должен в первую очередь руководствоваться требованиями Н.Д. (п.2.3) и соответствующим безопасностью. На рекомендацию и характеристики Изделия, приведенные в настоящем Паспорте, допускается ориентироваться, но не полагаться полностью.
- 6.5. Ответственность (как административная, так и уголовная) за любой вред, причиненный пользователю Изделия или другим лицам по причине нарушения требований Н.Д., предъявляемых к З.Б. и покрытию П.З.Б. Изделия, или указаний, приведенных в Паспорте, полностью лежит на Властеле.
- 6.6. Материалы с низкими ударопоглощающими свойствами должны использоваться только вне П.З.Б.
- 6.7. Примеры покрытия площадки и требования их толщине в зависимости от высоты падения.

7. Осмотр, техническое обслуживание и текущий ремонт Изделия RD-1020

7.1. Для целей оценки соответствия технического состояния Изделия требованиям безопасности Изделия должно регулярно осматриваться и обслуживаться Властелем самостоятельно:

- осмотр перед началом эксплуатации Изделия ..... один раз
- ежедневный осмотр ..... каждый день

Наименование материала	Для МДУГ*	Разрешенный размер частиц	Максимальная толщина, мм	Высота падения, мм
Травяная поверхность / верхний слой почвы	?	-	-	≤ 1000
Толстая порода (имеет эффект смягчения удара. При прямом ударе порода может деформироваться, эффектiveness зависит от толщины слоя)	-	20-80	300	≤ 2000
Песок до 1 м. Слой - защитный (защитная поверхность зависит от толщины слоя)	-	5-30	300	≤ 2000
Стружка коры деревьев	-	-	400	≤ 3000
Древесная стружка	-	0,25-6	300	≤ 2000
Пилок или гравий (без загромождений или частиц плывы)	-	-	400	≤ 3000
Песок и гравий (без загромождений и плывы). Учитывается, что при падении песок или гравий из амортизатора отталкиваются и образуются отбрасываемые частицы или плывы. Коэффициент эффективности DEDD10 < 3,0	?	-	-	В соответствии с испытаниями по критерию порождедения головы (HIC) (п.2.3.3)
Другие материалы и другая толщина покрытия	-	-	-	≤ 1000
Специализированные материалы для резинчатых покрытий (показатели зависят от ударопоглощающих свойств резины, соблюдение протоколов испытаний и вставок при установке, ориентирование покрытия в соответствии с требованиями (п.п.2.3.3))	-	-	30-40	≤ 1500
	-	-	50-60	≤ 2000
	-	-	80-90	≤ 3000

\* Паспорт для использования на объектах группового назначения (ДУГ).

- регулярный осмотр выполняется как можно чаще, но не реже, чем ..... один раз в месяц
  - функциональный осмотр с проверкой работоспособности Изделия ..... один раз в 3 месяца
  - внешний внешний осмотр с проверкой работоспособности Изделия ..... один раз в 12 месяцев
- 7.2. В рамках осмотра (п.7.1) и тек. обслуживания проводятся визуальный осмотр Изделия и всех его элементов и деталей (особое внимание - скрытым и труднодоступным частям), а именно проверяют:
- наличие всех деталей и элементов Изделия;
  - отсутствие дефектов/неисправностей;
  - структурную целостность, особенно хомутов;
  - наличие коррозии металлических элементов;
  - отсутствие трещин, деформаций элементов (если такие элементы есть в конструкции);
  - отсутствие наличия деформаций, гнущихся или других повреждений, гладкость защищающих поверхностей;
  - отсутствие трещин, острых краев или других повреждений, гладкость защищающих поверхностей;
  - наличие выполненных ремонтных работ (если проводились) на безопасность Изделия;
  - частоту на площадке (посторонние пешеходы и разбитые ступени представляют большую опасность);
  - наличие, размер и соответствие узелоразмещающего покрытия П.3.Б, требованиям проекта (если есть), Паспорту и Н.Д. (п.2.3 раздел Б);
  - отсутствие дефектов покрытия площадок (при наличии дефектов их следует устранить);
  - отсутствие просадки рытвин покрытия площадок (в случае их использования) и их выравнивание (просадка более 100 мм должна быть устранена);

7.3 Текущий ремонт

- Текущий ремонт включает корректирующим обслуживанием, которое производится по результатам технического осмотра и должно включать меры по устранению замечаний, а именно:
- замену деталей, запчастей, комплектующих/заменяемых деталей; сварку металлических конструкций;
- исправление нарушенной окраски поверхностей;
- участки с поврежденной фаской счищаются от остатков окалины, от пыли, жира и центров коррозии;
- оголенные участки покрываются антикоррозийной грунтовкой для стальных поверхностей;
- после выполнения работ на участки двукратно наносится краска растительного консервант с защитным эффектом - обработка проводится в соответствии с инструкцией к консерванту.

7.4 Замена элементов и деталей

- Замена элементов и деталей должна быть выполнена по техническим условиям изготовителя, Изделия.

7.5 Эксплуатация Изделия во время выполнения текущих ремонтных работ

- Осмотр и текущие работы Изделия выполняются охватами и за счет Владардья.

7.6 В период осмотра или регулировки Изделия дополнительные меры не требуются.

7.7 Дополнительные обслуживание, узлы и детали, требующие дополнительного обслуживания:

- Болты, гайки, прочие резьбовые соединения требуют регулярной проверки и подтягивания.

7.8 Металлы резьбовых соединений (на основании данных для класса прочности 4.6):

Головка, мм (Резьба)	B16	10M6	13M6	17M10	19M12	22M14	24M16	27M18	30M20	32M22	36M24
Момент затяжки, Н*м	2,28	3,32	9,45	19,1	32,6	52,0	79,9	110	155	211	270

8. Правила и требования безопасности использования Изделия RD-1020

- 8.1. Дети старше 12 лет эксплуатация Изделия разрешена только под присмотром взрослого.
- 8.2. Изделие должно быть установлено с соблюдением требований Н.Д. (п.2.3), предъявляемых к 3.Б., в том числе в толщине покрытия площадки (П.3.Б).
- 8.3. Изделие предназначено для занятия спортом людей с хорошей физической подготовкой.
- 8.4. При обнаружении каких-либо дефектов Изделия их необходимо немедленно устранить или ограничить доступ пользователей к Изделию на весь период времени до устранения всех дефектов.
- 8.5. Эксплуатация Изделия допускается при температуре окружающей среды от -30°C до +40°C.
- 8.6. СТРОГО ЗАПРЕЩЕНО эксплуатация Изделия в следующих случаях:
  - несоответствии размеров или конфигурации 3.Б, требованиями Н.Д. (п.2.3) или Паспорту;
  - несоответствии типа или толщины покрытия П.3.Б, требованиями Н.Д. (п.2.3) или Паспорту;

- недостаточный или некачественный монтаж Изделия;
- недостаточная устойчивость опорных столбов или Изделия целиком;
- отклонение опорных столбов от вертикали на угол 1° и более;
- наличие любых других причин, могущих привести к опрессовыванию Изделия;
- наличие дефектов Изделия, а также во время монтажа или ремонта Изделия;
- наличие повреждений каких-либо работ на площадке, на которой установлено Изделие;
- наличие у пользователя противопоказаний к занятиям спортом;
- наличие у человека психических расстройств или нахождения в состоянии измененного сознания (по причине болезни, алкогольного/наркотического опьянения или другим причинам);
- наличие любых других угроз жизни или здоровью пользователей Изделия или других лиц;
- наличие любых других угроз жизни или здоровья других лиц в ночное время, а также при наличии замечаний и привлекательный вид площадки с Изделием, рекомендуется

8.7. Для дополнительного вида площадки с Изделием, рекомендуется:

- обнести площадку сеткой-забором;
  - оборудовать площадку специальным монолитным ступенчатым покрытием;
  - оборудовать площадку специальным акустическим звуковым осязом Изделия (п.7.2).
- 8.8. Владелец должен производить визуальный визуальный осмотр Изделия (п.7.2).
- 8.9. Владелец должен самостоятельно следить за изменениями в Н.Д. и поддерживать соответствие площадки с Изделием актуальным требованиям Н.Д.
- 8.10. На площадке, на которой установлено Изделие, ЗАПРЕЩЕНО:
- мусорить, курить, и оставлять стеклянные бутылки;
  - использовать Изделие не по назначению;

9. Сборка и монтаж Изделия RD-1020, меры предосторожности

- 9.1. Сборка и монтаж Изделия должны осуществляться организацией, имеющей соответствующие лицензии, сотрудники с соответствующим опытом и необходимой материальную базу.
- 9.2. Установка Изделия производится на ровной площадке, свободной от легкого насаждения.
- 9.3. Ориентация Изделия или элементов в целях защиты от влияния климатических условий не требуется.
- 9.4. Дополнительная окраска или защита элементов оборудования не требуется.
- 9.5. Изделие требуется установить в 3.Б. в соответствии с разделом Б.
- 9.6. Сборочное пространство должно быть примерно такого же размера, как и 3.Б. Изделия, или более, если это требуется для обеспечения безопасности сборки и монтажа Изделия как для исполнителей, так и для окружающих людей и случайных прохожих, в том числе - детей.

9.7. Названные элементы (если есть) крепятся к несущим столбам при помощи хомутов (п.5.2.2).

9.8. Монтаж изделий БЕЗ опорных фланцев осуществляется бетонированием опорных столбов.

9.9. Монтаж изделий С опорными фланцами осуществляется креплением опорных фланцев к фундаменту.

- Вариант А: монтажный комплект типа «Бюк» бетонировать в яму.
- Вариант Б: используются готовые бетонные закладные детали ИР Лобо В.А. (ПН-10, ПН-7).

9.10. Описание порядка установки и монтажа для п.9.8-9.9 приведено в приложении (п.5.2.3).

9.11. Сборку Изделия следует выполнять в соответствии с Приложением №1. Последовательность сборки:

- Изучить документацию на Изделие и нормативные документы.
- Проверить комплектность Изделия согласно разделу 5.
- Разметить участок для установки Изделия в соответствии с проектом (если есть), с габаритами 3.Б. по п.4.1 и схемами 3.Б. и расположении опор в Приложении №1 (если есть).
- Подготовить фундаментное основание (Приложение №1, п.5.2.3).
- Распаловать и смонтировать Изделие согласно п.4.3, 9.8-9.10.
- 9.12. Обязательно выставление по вертикали всех опорных столбов Изделия и мест примыкания опорных элементов выносного оборудования к их основанию (к опорным столбам или иным частям Изделия).
- 9.13. После установки следует проверить надежность крепления всех элементов, затяжку всех резьбовых соединений, соблюдение габаритов Изделия. Устранять неисправности.



Таблица 1. Сведения о хранении Изделия RD-1020

Дата приема на хранение	Дата окончания хранения	Условия хранения Изделия	Ответственное лицо	
			Должность	ФИО

Таблица 2. Учет технического обслуживания Изделия RD-1020

Дата	Замечание по техническому состоянию Изделия	Проведенные работы		Ответственное лицо	
		Должность	ФИО	Должность	Подпись

Таблица 3. Учет неисправностей при эксплуатации Изделия RD-1020

Дата	Характер отклонения	Вр. работы отставшей части, ч	Принятые меры (ремонд ЗИП, акт рекламация)	Ответственное лицо		Примечание
				Должность	ФИО	

Таблица 4. Сведения о ремонте Изделия RD-1020

Наименование отклонения	Основание для проведения ремонта	Дата постановки в ремонт	Дата выхода из ремонта	Время наработки до ремонта, ч	Организация, проводившая ремонт	Ответственное лицо	
						Должность	ФИО

иона, эффективность в обеспечении юности в ЕВРОДЕ санитарию в достижении в учет в развитии оргте, лист членов ЕВРОДЕ в обеспечении изменений в обеспечении в производстве, лист, проект в направлении генерального директора, пробный испытаний, ТУ 9619-001 6.10.00.10-2010

Характеристики продукции согласно документации изготовителя

### ГИГИЕНИЧЕСКАЯ ХАРАКТЕРИСТИКА ПРОДУКЦИИ

Согласно протоколу испытаний № 3471/025 от 08.03.2016 г. Аккредитованного Испытательного центра Орловско-Тульского филиала Федерального бюджетного учреждения «Российский региональный институт стандартизации, метрологии и испытаний в Московской области» (Агентство аккредитации № РОСС RU 0001.211843 - действующая до 07.04.2016) типовая обработка упаковочной продукции была подвергнута испытанию на соответствие Единым санитарно-эпидемиологическим и гигиеническим требованиям к товарам, подлежащим санитарно-эпидемиологическому надзору (контролю) утв. распоряжением Правительства от 28.05.2010 № 918-р (в части II, раздел 6, 11)

Определенный показатель	Метод испытаний	Среднее значение	П.ДК и норма	Результат испытаний	
				Значение	Единица измерения
Активность 228Ac, Бк/г	ГОСТ 20158-04				Бк/кг
Активность 232Th, Бк/г	ГОСТ 20158-04				Бк/кг
Активность 40K, Бк/г	ГОСТ 20158-04				Бк/кг
Удельная эффективная активность естественных радионуклидов (УЕАЭР, Бк/г)					Бк/кг

По результатам проведенных испытаний продукция «Оборудование спортивное для открытой площадки» от Единых санитарно-эпидемиологических и гигиенических требований к товарам, подлежащим санитарно-эпидемиологическому надзору (контролю) утв. распоряжением Правительства от 28.05.2010 № 918-р (в части II, раздел 6, 11), не устанавливается.

Проведена оценка, выявлены образцы продукции открытой площадки в местах испытаний, полученные данные. Испытания проводились в соответствии с действующими методическими документами, результаты интерпретированы в соответствии с требованиями стандарта для гигиенической оценки.

Область применения для открытой площадки-участка спортивного назначения (в т.ч. детские, подростковые, тренажеры для людей с ограниченными возможностями)

Условия использования, хранения, транспортировки в меры безопасности в соответствии с документацией изготовителя

Информация, касающаяся упаковки в соответствии с Едиными санитарно-эпидемиологическими и гигиеническими требованиями к товарам, подлежащим санитарно-эпидемиологическому надзору (контролю).





### 1. Основные сведения об Изделии

- 1.1. Наименование: RWC-020 - Комплекс гимнастический №20
- 1.2. Тип изделия: уличное гимнастическое оборудование
- 1.3. Изготовитель: ИП Любо Виктория Александровна
- 1.4. Адрес: 198184, Санкт-Петербург г, остров Белый, д.1, литера В
- 1.5. Контактная информация: 8 (800) 222-02-65, info@rcreation.ru, www.rcreation.ru
- 1.6. Изделие соответствует требованиям следующих нормативных документов:
  - ТУ 9619-001-63040489-2010 «Оборудование открытых спортивных площадок»

### 2. Термины и определения, используемые в настоящем документе

- 2.1. **Изделие:** единица детского, гимнастического, спортивного оборудования или МАФ (малая архитектурная форма) и т.д. В данном документе это «RWC-020 - Комплекс гимнастический №20».
- 2.2. **Паспорт Изделия (далее - Паспорт):** настоящий документ - паспорт технического Изделия.
- 2.3. **Нормативная документация (далее - Н.Д.):** актуальные на дату использования Изделия ГОСТы, СНИПы, международные стандарты и другие документы, регламентирующие:
  - установку, использование и обслуживание детского, спортивного, гимнастического оборудования и МАФ (соответственно Типу Изделия и назначению площадки, на которой устанавливается Изделие);

- типы и толщину покрытий для игровой или спортивной площадки, на которой устанавливается Изделие Н.Д. для Изделия включает (но не ограничивается ими) следующие документы:
- 2.3.1. ТР ЕАЭС 042/2017 Тех. регламент ЕАЭС «О безопасности оборудования для детских игр, площадок».
- 2.3.2. ГОСТ 34614.xx / EN 1176-xx: Оборудование и покрытия игровых площадок:
  - ч.1: ... Общие требования безопасности и методы испытаний.
  - ч.2: ... Дополнительные требования безопасности и методы испытаний качелей.
  - ч.3: ... Дополнительные требования безопасности и методы испытаний горок.
  - ч.4: ... Дополнительные требования безопасности и методы испытаний канатных дорог.
  - ч.5: ... Дополнительные требования безопасности и методы испытаний каруселей.
  - ч.6: ... Дополнительные требования безопасности и методы испытаний качалок.
  - ч.7: ... Руководство по установке, контролю, техническому обслуживанию и эксплуатации.
  - ч.10: ... Доп. требования безопасности и методы исп. для полностью закрытого игрового оборудования.
  - ч.11: ... Доп. требования безопасности и методы испытаний пространственных игровых сетей.
- 2.3.3. ГОСТ 34615 / EN 1177: Покрытия ударопоглощающие игровых площадок. Определение Кр.В.П. (CFH).
- 2.3.4. ГОСТ Р 59010: Оборудование и покрытия игровых площадок. Доп. требования безопасности и методы испытаний универсальных игровых площадок.
- 2.4. **Зона Безопасности (далее - З.Б.):** объем, в котором может находиться использующий Изделие человек при эксплуатации Изделия или во время непредвиденного падения с него. Соответствует термину:
  - «пространство падения» / «falling space» ..... ГОСТ 34614.1-2019 / BS EN 1176-1:2017
  - «пространство для передвижения» / «movement space» ..... ГОСТ Р 57538-2017 / BS EN 16630:2015
- 2.5. **Поверхность Зоны Безопасности (далее - П.З.Б.):** область, полученная в результате проекции З.Б. на грунт; поверхность игровой или спортивной площадки. Соответствует термину:
  - «зона приземления» / «impact area» ..... ГОСТ 34614.1-2019 / BS EN 1176-1:2017
  - «площадь для передвижения» / «area of movement» ..... ГОСТ Р 57538-2017 / BS EN 16630:2017
- 3. **Назначение, принцип действия и применение Изделия RWC-020**
- 3.1. Выполнение гимнастических упражнений.
  - подтягивания различными видами хватов
  - сгибание ног в вися на перекладине, на шведской стенке
  - выход силой на одну, две руки, подъем разгибом
  - лазанье в смешанном вися и в вися на одних руках:
    - лазанье вверх, вниз, передвижение в стороны с поочередным перехватом руками и переступанием ногами;
    - лазанье с одновременным перехватом руками и поочередным переступанием ногами;
    - лазанье с поочередным перехватом руками и прыжком ногами;
    - лазанье спиной к стенке;
  - Целевые группы мышц:
    - мышцы спины, мышцы рук, груди, абдоминальная группа, мышцы ног.
- 4. **Основные технические данные Изделия RWC-020**
- 4.1. Габаритные размеры в смонтированном виде и размеры Зоны Безопасности:
 

• длина, мм	5 400	длина Зоны Безопасности, м	9,6
• ширина, мм	1 500	• ширина Зоны Безопасности, м	5,7
• высота над землей, мм	2 450	• площадь Зоны Безопасности, м <sup>2</sup>	55,00
• объем, м <sup>3</sup>	19,845	• допустимые отклонения размеров Изделия, мм	± 100
- 4.2. Эксплуатационные характеристики:
  - разработано с учетом доступности для инвалидов в креслах-колясках ..... нет
  - число пользователей, чел. .... 9
  - возрастная категория, лет ..... 18+

Паспорт изделия «RWC-020 - Комплекс гимнастический №20»

- максимальная высота падения, мм ..... бетонирование опорных столбов 600
- 4.3. Сборочные и монтажные характеристики:
  - способ монтажа (р. «Сборка и монтаж») ..... 355
  - глубина бетонирования опорных столбов без опорных фланцев, мм ..... 0,350
  - Прочие характеристики: ..... 3 050
  - масса, кг ..... 10.
  - объем при транспортировке, ориентировочно, м<sup>3</sup> ..... 5.
  - самая длинная часть (при транспортировке), мм ..... 4.
  - ..... 26.
  - ..... 30.
- 5. **Комплектность Изделия RWC-020**

- 5.1. Оборудование:
  - Столб опорный, шт. .... 10.
  - Перекладина турника, шт. .... 5.
  - Стенка шведская, шт. .... 4.
  - Хомут с крепежом, шт. .... 26.
  - Пруток арматурный для бетонирования столбов L=400 мм, шт. .... 30.
  - ..... 1
- 5.2. Документация:
  - 5.2.1. Настоящий Паспорт на Изделие RWC-020, экземпляров ..... 1 (требуется только при поставке изделий с хомутами на несущих столбах), экземпляров на всю поставку
  - 5.2.2. Приложение «Порядок сборки оборудования с хомутами» (требуется только при поставке изделий с хомутами на несущих столбах), экземпляров на всю поставку
  - 5.2.3. Приложение «Техническое описание установки и монтажа уличного оборудования ИП Любо В.А.» (при производстве монтажа не силами ИП Любо В.А.), экземпляров на всю поставку

6. **Требования к З.Б. и к П.З.Б. для Изделия RWC-020**  
(при производстве монтажа не силами ИП Любо В.А.), экземпляров на всю поставку

- 6.1. **ВНИМАНИЕ!** При наличии возможности использования Изделия детьми и/или подростками (даже под присмотром квалифицированного тренера или учителя), З.Б. и поверхность площадки (как минимум, по всей П.З.Б. Изделия) должны соответствовать требованиям Н.Д. для **ДЕТСКИХ ИГРОВЫХ ПЛОЩАДОК** (п.п.2.3.1-2.3.4) не зависимо от типа Изделия!
- 6.2. З.Б. Изделия (размеры, отсутствие посторонних предметов, пересечение с З.Б. другого оборудования и т.д.) должна соответствовать требованиям Н.Д. (п.2.3) для Типа данного Изделия.
- 6.3. П.З.Б. Изделия (используемые материалы, тип и толщина покрытия, и т.д.) должна соответствовать требованиям Н.Д. (п.2.3) для Типа данного Изделия.
- 6.4. Владелец Изделия при размещении Изделия и другого оборудования на площадке и выборе ее покрытия должен в первую очередь руководствоваться требованиями Н.Д. (п.2.3) и соображениями безопасности. **На рекомендации и характеристики Изделия, приведенные в настоящем Паспорте, допускается ориентироваться, но не полагаться полностью.**
- 6.5. Ответственность (как административная, так и уголовная) за любой вред, причиненный пользователю Изделия или другим лицам по причине нарушения требований Н.Д., предъявляемых к З.Б. и покрытие П.З.Б. Изделия, и/или указаний, приведенных в Паспорте, полностью лежит на Владелец.
- 6.6. Материалы с низкими ударопоглощающими свойствами должны использоваться только вне П.З.Б.
- 6.7. Примеры покрытий площадки и требуемая их толщина в зависимости от высоты падения.

**ВНИМАНИЕ!** Информация приведена в справочном порядке - для оценки материала и толщины покрытия. Руководством к выбору являются только результаты экспертизы сырья и испытания готового покрытия.

Наименование материала	Для ММГН*	Разрешенный размер частиц	Минимальная толщина, мм	Высота падения, мм
Травянистая поверхность / верхний слой почвы	?	-	-	≤ 1000
<i>Травянистая поверхность имеет эффект связывания удара. При правильном уходе поверхность эффективна при высоте падения до 1 м. Связь - защитные ударопоглощающие свойства поверхности зависят от климатических условий местности.</i>				
Стружка коры деревьев	-	20-80	300	≤ 2000
			400	≤ 3000

Стр. 4	
Песок или гравий (без загрязнений или частиц глины)	5-30
Песок и гравий должны быть кругловатыми и промываты. Считается, что промывной песок или гравий не загрязнены, если они свободны от большинства частиц шла или глины. Коэффициент однородности $D_{60}/D_{10} < 3,0$	300 400 300 400
Другие материалы и другая толщина покрытия	0,25-8
Ориентировочные данные для резиновых покрытий (показатели зависят от ударопоглощающих свойств резины, соблюдения пропорций клея и добавок при установке, временных промежутков высухания уложенной резины и т.д.) * подходит для использования маломобильными группами населения (ММГН).	В соответствии с испытаниями по критерию повреждения головы (НПС) (п.2.3)
	30-40
	50-60
	80-90
	> 100

## 7. Осмотр, техническое обслуживание и текущий ремонт Изделия RWC-020

Для целей оценки соответствия технического состояния Изделия требованиям безопасности Изделия должно регулярно осматриваться и обслуживаться Владелцем самостоятельно:

- осмотр перед началом эксплуатации Изделия ..... один раз
  - ежедневный осмотр ..... каждый день
  - регулярный осмотр выполняется как можно чаще, но не реже, чем ..... один раз в месяц
  - функциональный осмотр с проверкой работоспособности Изделия ..... один раз в 3 месяца
  - ежегодный основной осмотр с проверкой работоспособности Изделия ..... один раз в 12 месяцев
- В рамках осмотров (п.7.1) и тех. обслуживания проводят визуальный осмотр Изделия и всех его элементов и деталей (особое внимание - скрытым и труднодоступным частям), а именно проверяют:
- отсутствие элементов транспортной упаковки;
  - наличие всех деталей и элементов Изделия;
  - устойчивость конструкции и опорных столбов;
  - узлы крепления к опорным столбам;
  - отсутствие коррозии металлических элементов;
  - отсутствие гниения деревянных элементов (если такие элементы есть в конструкции);
  - отсутствие трещин, острых краев или других повреждений, гладкость защищающих поверхностей;
  - влияние выполненных ремонтных работ (если проводились) на безопасность Изделия;
  - чистоту на площадке (посторонние предметы и разбитое стекло представляют большую опасность);
  - наличие, размер и соответствие ударопоглощающего покрытия П.3.Б. требованиям проекта (если есть), Паспорту и Н.Д. (п.2.3, раздел 6);

• отсутствие дефектов покрытия площадки (при наличии дефектов их следует устранить);

• отсутствие просадки рыхлых материалов покрытия площадки (в случае их использования) и их выравнивание (просадка более 100 мм должна быть устранена).

7.3. Текущий ремонт является корректирующим обслуживанием, которое производится по результатам технических осмотров и должно включать меры по устранению замечаний, а именно:

- замену крепежа, заглушек, изношенных/поврежденных деталей; сварку металлических конструкций;
- исправление нарушений окраски поверхностей;
- участки с повреждённой краской очищаются от остатков краски, от пыли, жиров и центров коррозии;
- очищенные участки покрываются антикоррозийной грунтовкой для стальных поверхностей;
- после высухания грунтовки на участки дважды наносится краска распылителем;

- ежегодную обработку деталей из дерева и фанеры консервантом (рекомендуется консервант с содержанием тефлона) - обработку проводить в соответствии с инструкцией к консерванту.

7.4. Заменяемые элементы и детали должны быть изготовлены по техническим условиям изготовителя.

7.5. Эксплуатация Изделия во время выполнения текущих ремонтов запрещена.

7.6. Осмотры и текущие ремонты Изделия выполняются силами и за счет Владельца.

Паспорт изделия «RWC-020 - Комплектация»

Издательство: узоры и детали, требующие дополнительной проверки и подтягивания.

В период обкатки и/или регулировки узлы и детали, требующие дополнительной проверки и подтягивания, должны быть отмечены в паспорте.

Дополнительное обслуживание соединений требуют регулировки в зависимости от прочности 4,6):

Дополнительное обслуживание соединений (на основании данных для класса прочности 4,6):

Болты, гайки, прочие резьбовые соединения	22/М12	24/М16	27/М18	30/М20	32/М22	36/М24
Моменты затяжки резьбовых соединений	17/М10	19/М12	22/М14	24/М16	27/М18	30/М20
Болты, гайки, прочие резьбовые соединения	19,1	32,6	52,0	79,9	110	155
Моменты затяжки, Н*м	8/М5	10/М6	13/М8	17/М10	19/М12	22/М14
Головка, мм / Резьба	2,28	3,92	9,48	19,1	32,6	52,0
Момент затяжки, Н*м	Издательство RWC-020					

Момент затяжки, Н\*м

Головка, мм / Резьба

Момент затяжки, Н\*м

Издательство RWC-020

8. Правила и требования безопасности использования Изделия RWC-020, а также требования к 3.Б., а

8.1. Детям младше 12 лет эксплуатация Изделия разрешена только под присмотром взрослого.

8.2. Изделие должно быть установлено с соблюдением требований (П.3.Б.). Изделие должно быть установлено на ровной площадке, свободной от зеленых насаждений.

8.3. Изделие предназначено для занятия спортом людей с хорошей физической подготовкой. Также к типу и толщине покрытия поверхности площадки (П.3.Б.).

8.4. При обнаружении каких-либо дефектов Изделия их необходимо немедленно устранить. Изделие предназначено для занятия спортом людей с хорошей физической подготовкой. Также к типу и толщине покрытия поверхности площадки (П.3.Б.).

8.5. Эксплуатация Изделия допускается в следующих случаях:

8.6. СТРОГО ЗАПРЕЩЕНО эксплуатация Изделия в следующих случаях:

- несоответствие размеров и/или конфигурации П.3.Б. требованиям Н.Д. (п.2.3) или Паспорту;
- несоответствие типа и/или толщины покрытия П.3.Б. требованиям Н.Д. (п.2.3) или Паспорту;
- несоответствие или некачественный монтаж Изделия целиком;
- недостаточный или некачественный монтаж Изделия целиком;
- недостаточная устойчивость опорных столбов от вертикали на угол 1° и более;
- отклонение опорных столбов от вертикали на угол 1° и более;
- наличие любых других причин, могущих привести к опрокидыванию Изделия;
- наличие дефектов Изделия, а также во время монтажа или ремонта Изделия;
- наличие дефектов Изделия, а также во время монтажа или ремонта Изделия;
- во время проведения каких-либо работ на площадке, на которой установлено Изделие;
- наличие у пользователя противопоказаний к занятиям спортом;
- наличие у человека психических расстройств и/или нахождения в состоянии измененного сознания (по причине болезни, алкогольного/наркотического опьянения или другим причинам);
- наличие у человека любых других причин, могущих привести к опрокидыванию Изделия;
- наличие любых других угроз жизни и/или здоровью пользователей Изделия или других лиц.

8.7. Для дополнительной безопасности, ограничения доступа в ночное время, а также придания законченного и привлекательного вида площадке с Изделием, рекомендуется:

- обнести площадку сеткой-забором;
- оборудовать площадку специальным износостойким монослойным каучуковым покрытием.

8.8. Владелец должен производить ежедневный визуальный осмотр Изделия (п.7.2).

8.9. Владелец должен самостоятельно следить за изменениями в Н.Д. и поддерживать соответствие площадки с Изделием актуальным требованиям Н.Д.

8.10. На площадке, на которой установлено Изделие, ЗАПРЕЩЕНО:

- мусорить, курить, приносить и оставлять стеклянные бутылки;
- использовать Изделие не по назначению;
- выгуливать домашних животных;
- пачкать или ломать Изделие.

9. Сборка и монтаж Изделия RWC-020, меры предосторожности

Сборка и монтаж Изделия должны осуществляться организацией, имеющей соответствующие лицензии, сотрудниками с соответствующим опытом и необходимой материальной базой.

9.2. Установка Изделия производится на ровной площадке, свободной от зеленых насаждений.

9.3. Ориентация Изделия или элементов в целях защиты от влияния климатических условий не требуется.

9.4. Дополнительная окраска или пропитка элементов оборудования не требуется.

9.5. Изделие требуется установить в 3.Б. в соответствии с разделом 6.

9.6. Сборочное пространство должно быть примерно такого же размера, как и 3.Б. Изделия, или более, если это требуется для обеспечения безопасности сборки и монтажа Изделия как для исполнителей, так и для окружающих людей и случайных прохожих, в том числе - детей.



- 9.7. Плавные элементы (если есть) крепятся к несущим столбам при помощи хомутов (п.5.2.2)
- 9.8. Монтаж изделий БЕЗ опорных фланцев осуществляется бетонированием опорных столбов
- 9.9. Монтаж изделий С опорными фланцами осуществляется креплением опорных фланцев к фундаментам
  - **Вариант А:** монтажными комплектами «БЖ» бетонизируются в яме.
  - **Вариант Б:** используются готовые бетонные закладные детали ИП Любо В.А. (ПН-10, ПН-7)
- 9.10. Описание порядка установки и монтажа для п.п.8-9.9 приведено в приложении (п.5.2.3).
- 9.11. Сборку Изделия следует выполнять в соответствии с Приложением №1. Последовательность сборки
  - Изучить документацию на Изделие и нормативные документы.
  - Проверить комплектность Изделия согласно разделу 5.
  - Разметить участок для установки Изделия в соответствии с проектом (если есть), с габаритами 3 Б по п.4.1 и схемами 3 Б, и расположения опор в Приложении №1 (если есть)
  - Подготовить фундаментное основание (Приложение №1, п.5.2.3)
  - Распаковать и смонтировать Изделие согласно п.п.4.3, 9.8-9.10.
- 9.12. Обязательно выставление по вертикали всех опорных столбов Изделия и мест примыкания опорных элементов выносного оборудования к их основанию (к опорным столбам или иным частям Изделия).
- 9.13. После установки следует проверить надежность крепления всех элементов, затяжку всех резьбовых соединений, соблюдение габаритов Изделия. Устранить неисправности.
- 9.14. После установки следует проверить соблюдение размеров 3.Б. Устранить неисправности.
- 9.15. Перечень необходимых специальных приспособлений и инструментов для монтажа Изделия:
  - наборы гаечных ключей, шестигранных и отверток для сборки ДИО рекомендуется шуруповерт (моменты затяжки резьбовых соединений приведены в п.7.8).
- 9.16. Требования безопасности при подготовке, выполнении фундаментных работ, монтаже или установке Изделия, а также при замене элементов Изделия, как во время, так и после проведения работ.
  - Основные угрозы: электрические устройства и инструменты, неполные наборы изделий, глубокие фундаментные отверстия, возможность падения незакрепленного изделия и его частей, инструментов.
  - **Обязательны маркировка и ограничение доступа к рабочему пространству.**
  - Не допускается присутствие на площадке посторонних лиц.
  - Работы проводить только с использованием исправного электроинструмента.
  - Изделие и его части, инструменты и материалы должны находиться под постоянным присмотром.
  - Незафиксированные в грунте при помощи фундаментов части Изделия (или Изделие целиком), имеющие возможность падения, должны находиться под постоянным присмотром.
  - **Запрещается оставлять неокончательно установленное и/или собранное Изделие:**
    - с открытыми проемами;
    - без соответствующего ограждения, обеспечивающего безопасность;
    - без предупредительных табличек, предупреждающих об опасности.
  - Запрещается оставлять открытыми и/или незафиксированными элементы Изделия, которые могут стать причиной травмирования пользователей или посторонних лиц
  - Обязательно ношение защитных касок для всех, кто находится на площадке.
- 9.17. После окончания монтажа необходимо удалить с площадки монтажный инструмент и приспособления.
- 9.18. После окончания монтажа необходимо удалить с площадки и утилизировать строительный мусор.
  - После окончания монтажа необходимо удалить с площадки и элементы маркировки Изделия, прочий мусор. элементы транспортной упаковки Изделия, ярлыки и элементы маркировки Изделия RWC-020
  - **10. Транспортировка, хранение, консервация и расконсервация Изделия RWC-020**
- 10.1. Транспортировку производить автотранспортом без упаковки в тару или в контейнерах согласно «Правилам движения по Дорогам России», «Общим правилам перевозки грузов автотранспортом».
- 10.2. Минимально необходимая упаковка для транспортировки: гофрокартон и воздушно-пузырчатая пленка
- 10.3. При транспортировке Изделия и его части должны быть зафиксированы в транспортном средстве
- 10.4. Фиксация (п.10.3) должна исключать смещение Изделия и его частей в процессе перевозки.

- 10.5. Изделия можно хранить на открытом воздухе или под навесом, но не на открытом воздухе. При хранении полиэтиленовую пленку снять.
- 10.6. Изделия можно хранить в яме под дождем и снегом. При хранении полиэтиленовую пленку снять под открытым небом, а яму под дождем и снегом. При хранении полиэтиленовую пленку снять.
- 11. Требования к документации на Изделие RWC-020
  - 11.1. При обнаружении в период гарантийного срока дефектов/поломок Изделия по яме изготовления
    - общие сведения о работе;
    - сведения об имеющихся неисправностях;
    - фотографии повреждений в дефектом.
  - 11.1.1. Сроки выдачи акта-приказа, акта выпуска
    - минимальные сроки; монтаж и ввод в эксплуатацию;
    - даты получения, монтажа и ввода в эксплуатацию;
    - описание выявленных дефектов/поломок.
  - 11.1.2. Сроки выдачи акта-приказа, акта выпуска на Изделие RWC-020
    - описание выявленных дефектов/поломок на весь срок рассматриваемого периода;
    - сроки выдачи акта-приказа, акта выпуска на Изделие RWC-020
  - 12. Гарантии изготовителя на Изделие RWC-020
    - 12.1. Изготовитель гарантирует соответствие Изделия техническим требованиям документации проекта RWC-020 при соблюдении потребителем требований правил эксплуатации и разделов 7, 8, 9, 10 и 11.
    - 12.2. В случае нарушения требований потребителю правам эксплуатации, гарантия не предоставляется.
    - 12.3. Претензии на комплектность Изделия принимаются в течение срока после его поставки (привезли).
    - 12.4. Любые претензии рассматриваются только по письменному заявлению покупателя.
    - 12.5. Срок гарантии на Изделие один год со дня поставки (привезли) потребителю. Ресурс пять лет. Гарантия и ресурс не распространяются на изделия, поврежденные
      - стихийными бедствиями, пожарами, домашними животными, насекомыми;
      - в результате вандализма, неграмотной/небрежной установки, эксплуатации или транспортировки;
      - в результате ремонта не осуществляемого в соответствии с картой или ее отсутствием;
    - 12.6. Гарантийный ремонт не осуществляется в следующих случаях:
      - неправильное исполнение сварной накладки, паранитовой карты или ее отсутствие;
      - монтаж Изделия производится не в соответствии с инструкцией, либо выполнен некачественно;
      - наличие механических повреждений (трещина, сколы, деформация Изделия (крышки, розетки, шурупы и т.д.);
      - отсутствие функционально-необходимых элементов Изделия (крышки, розетки, шурупы и т.д.);
      - наличие изменений устройства Изделия или признаков самостоятельного ремонта;
      - наличие изменений устройства Изделия или признаков самостоятельного изменения срока службы, и на естественный износ лакокрасочных покрытий.
    - 12.7. Гарантия и ресурс не распространяется на комплектующие, имеющие естественный ограниченный срок службы, и на естественный износ лакокрасочных покрытий.
    - 12.8. Условия гарантии не предусматривают чистку и/или профилактику Изделия, а также вызов мастера к месту установки Изделия с целью его настройки, ремонта или консультации по вопросам эксплуатации.
    - 12.9. Гарантия на замененные детали прекращается вместе с партией на оборудование.
  - 13. Требования к утилизации Изделия RWC-020
    - 13.1. Утилизацию Изделия, фундамента, прочих материалов и оборудования производит Владелец.
    - 13.2. Утилизацию подлежат как отдельные элементы Изделия, так и Изделие целиком в след случаях:
      - по результатам технического осмотра;
      - по результатам утилизации.
      - раскрутить болтовые соединения, отсоединить друг от друга составные части Изделия;
      - фундаменты, при необходимости, разбить и вынуть из грунта;
      - места, где были фундаменты, отсыпать багровым слоем щебня и отсыпать с последующим трамбованием;
      - разобранное оборудование вывезти на утилизацию (обратиться к специализированной организации);
      - металлическая составляющая Изделия подлежит сдаче в металлолом;
      - детали из древесины, фанеры, пластика и резины подлежат отправке на склад твердых отходов.
    - 14. Сроки отгрузки для Изделия RWC-020
      - 14.1. Возможны расхождения между описанием, изображением и фактическим исполнением Изделия, т.к. изготавливать постоянно работает над усовершенствованием конструкций своих изделий.
      - 14.2. При обработке порочим изображениям в Изделии могут быть выполнены технологические отверстия диаметром 8 мм, которые на готовом Изделии закрываются пластиковыми заглушками.



Стр. 46  
Приложение №1



RWC-020 Комплекс гимнастический №20

# КОМПЛЕКС ГИМНАСТИЧЕСКИЙ №20

## СЕРТИФИКАТ СООТВЕТСТВИЯ



№ протокола испытаний: 06.08.2010  
№ сертификата: 06.08.2010

ИЗДАТЕЛЬСТВО «ИЗДАТЕЛЬСТВО «ТЕХНИКА»

ИЗДАТЕЛЬСТВО «ИЗДАТЕЛЬСТВО «ТЕХНИКА»

ИЗДАТЕЛЬСТВО «ИЗДАТЕЛЬСТВО «ТЕХНИКА»

ИЗДАТЕЛЬСТВО «ИЗДАТЕЛЬСТВО «ТЕХНИКА»

ИЗДАТЕЛЬСТВО «ИЗДАТЕЛЬСТВО «ТЕХНИКА»

ИЗДАТЕЛЬСТВО «ИЗДАТЕЛЬСТВО «ТЕХНИКА»



Руководитель группы: [Signature]  
Засекрет

**СИСТЕМА СЕРТИФИКАЦИИ ГОСТ Р  
ФЕДЕРАЛЬНОЕ АГЕНТСТВО ПО ТЕХНИЧЕСКОМУ РЕГУЛИРОВАНИЮ И МЕТРОЛОГИИ**

**ПРИЛОЖЕНИЕ**  
№ 0115002

К сертификату соответствия № РОСС RU.НВ32.Н00014  
Перечень конкретной продукции, на которую распространяется  
действие сертификата соответствия

код ОК	Наименование и обозначение продукции, ее изготовитель	Обозначение документации, по которой выпускается продукция
32.30.14 9506919000	Тренажеры спортивные для открытых площадок, марка "Рекреация Recreation"; уличные спортивные тренажеры (детские, подростковые, силовые, тренажеры для людей с ограниченными возможностями) серии RF, RJ, RP, RCF, RD; уличное спортивное оборудование WORKOUT; уличное гимнастическое спортивное оборудование (турники, шведские стенки, брусья, гимнастические спортивные комплексы, Ру колоды, лабиринты, дуги, полусы препятствия) серии RWO, RWC, RWCD; уличное игровое спортивное оборудование (ворота для футбола, мини-футбола, флорбола, гандбола, хоккея, стойки баскетбольные, волейбольные, для бадминтона, теннисные столы) серии RSE; детское спортивно-игровое оборудование дощаное и игровые комплексы серии RPE, RSC	



Руководитель органа \_\_\_\_\_ С.Ю. Тёмин  
Эксперт \_\_\_\_\_ В.Л. Никаншин

RWC-020 Сертификат соответствия ТУ 9619-001-63040489-2010 (стр. 2/2)



Федеральное метро-биологическое агентство (ФМБА России)  
Федеральное государственное бюджетное учреждение здравоохранения  
«Главный центр гигиены и эпидемиологии Федерального научно-биологического агентства»  
(ФГБУ ГИШ и Э ФМБА России)  
Орган инспекции

Юридический адрес:  
123182, Москва, 1-ый Песковский переулок, 6  
Телефон, факс: 8(499)190-48-61 (499)196-6377  
ОКПО 08628376, ОГРН 1037770412457  
ИНН КПП 77-055252/77-01001



от 18 марта 2016 г.

**ЭКСПЕРТНОЕ ЗАКЛЮЧЕНИЕ**

по результатам санитарно-эпидемиологической экспертизы продукции

на основании заявления № 950/16 от 18 марта 2016 г

ООО «Фронталь»: 125367, Россия, г. Москва, Врачебный проезд, д.10, оф.1, для:

Организация-заявитель: Индивидуальный предприниматель Любо Викторья Александровна Адрес: 198504, г. Санкт-Петербург, Город Петергоф-ул. Чичеринская дом 9, к.1, кв. 9

Организация-изготовитель: Индивидуальный предприниматель Любо Викторья Александровна Адрес: 198504, г. Санкт-Петербург, Город Петергоф-ул. Чичеринская дом 9, к.1, кв. 9

Наименование продукции: «Оборудование спортивное для открытых площадок»

Код ТН ВЭД: 9506 91 900 0

Область применения: для открытых площадок-уличные спортивные тренажеры (в т.ч. детские, подростковые, тренажеры для людей с ограниченными возможностями)

Продукция изготовлена в соответствии с: документацией изготовителя, ТУ 9619-001-63040489-2010

Перечень документов, представленных на экспертизу: заявление на проведение экспертизы, устав, свидетельство о государственной регистрации юридического

RWC-020 Заключение санитарно-эпидемиологической экспертизы (стр. 1/3)

лица, свидетельство о внесении записи в ЕПРЮЛ, свидетельство о внесении на учет в налоговом органе, лист записи ЕПРЮЛ о внесении изменений в сведения о юридическом лице, приказ о назначении генерального директора, протокол изъятий, ТУ №019-001-0304R9-2010

Характеристика продукции, согласно документации изготовителя

**ГИГИЕНИЧЕСКАЯ ХАРАКТЕРИСТИКА ПРОДУКЦИИ**

Согласно протоколу испытаний № 3471/02Б от 09.03.2016 г. Аккредитованного Испытательного центра Орехово-Зуевского филиала Федерального бюджетного учреждения «Государственный региональный центр стандартизации, метрологии и испытаний в Московской области» (Аттестат аккредитации № РОСС RU.0001.211143 - действителен до 07.04.2016) типовые образцы указанной продукции были подвергнуты испытаниям на соответствие Единым санитарно-эпидемиологическим и гигиеническим требованиям к товарам, подлежащим санитарно-эпидемиологическому надзору (контролю) утв. решением Комиссии таможенного союза № 299 от 28.03.2010г (Глава II, раздел 6, 11)

Определяемый показатель	Метод испытаний	Средняя юнкерный	ПУК и нормы	Результаты испытаний
Активность 2268д, Белг	ГОСТ 30108-94			36,8±1
Активность 2527г, Белг	ГОСТ 30108-94			15,8±4,7
Активность 40к, Белг	ГОСТ 30108-94			608,9±182,7
Удельная эффективность альфа-излучения (40к, 2527г, 2268д), Белг		Спецторметр «Профресс»	370	109,3±32,8

По результатам проведенных испытаний продукции: «Оборудование спортивное для открытых площадок отклонений от Единых санитарно-эпидемиологических и гигиенических требований к товарам, подлежащим санитарно-эпидемиологическому надзору (контролю)», утв. решением Комиссии таможенного союза № 299 от 28.03.2010 (глава II, раздел 6, 11), не установлено.

Протокол испытаний, указанных образцов продукции отражает условия и методы испытаний, полученные данные. Испытания проведены аккредитованной и лицензированной организацией, выполнены в соответствии с требованиями действующих нормативно-методических документов, результаты зарегистрированы и оформлены надлежащим образом и прилагаемы для гигиенической оценки.

Область применения: для открытых площадок-улицные спортивные тренажеры (в т.ч. детские, подростковые, тренажеры для людей с ограниченными возможностями)

Условия использования, хранения, транспортировки и меры безопасности: в соответствии с документацией изготовителя

Информация, наносимая на этикетку: в соответствии с Едиными санитарно-эпидемиологическими и гигиеническими требованиями к товарам, подлежащим санитарно-эпидемиологическому надзору (контролю).

**ЗАКЛЮЧЕНИЕ**

Экспертная продукция в соответствии с действующими Едиными санитарно-эпидемиологическими и гигиеническими требованиями к товарам, подлежащим санитарно-эпидемиологическому надзору (контролю), утв. решением Комиссии таможенного союза № 299 от 28.03.2010г в соответствии с разделом 6, 11) главы II, раздела 6, 11)

Продукция «Оборудование спортивное для открытых площадок» соответствует (не соответствует) Единым санитарно-эпидемиологическим и гигиеническим требованиям к товарам, подлежащим санитарно-эпидемиологическому надзору (контролю), утв. решением Комиссии таможенного союза № 299 от 28.03.2010г (глава II, раздел 6, 11)

Наименование изделия: Испытание для целей определения соответствия продукции требованиям Единых санитарно-эпидемиологических и гигиенических требований к товарам, подлежащим санитарно-эпидемиологическому надзору (контролю), утв. решением Комиссии таможенного союза № 299 от 28.03.2010г (глава II, раздел 6, 11)

 В.И. Артемьев

Вруч по общей факсимиле

лица, свидетельство о внесении записи в ЕПРЮЛ, свидетельство о постановке на учет в налоговом органе, лист записи ЕПРЮЛ о внесении изменений в сведения о юридическом лице, приказ о назначении генерального директора, протокол изъятия, ТУ №019-001-0304R9-2010

Характеристика продукции, согласно документации изготовителя

**ГИГИЕНИЧЕСКАЯ ХАРАКТЕРИСТИКА ПРОДУКЦИИ**

Согласно протоколу испытаний № 3471/02Б от 09.03.2016 г. Аккредитованного Испытательного центра Орехово-Зуевского филиала Федерального бюджетного учреждения «Государственный региональный центр стандартизации, метрологии и испытаний в Московской области» (Аттестат аккредитации № РОСС RU.0001.211143 - действителен до 07.04.2016) типовые образцы указанной продукции были подвергнуты испытаниям на соответствие Единым санитарно-эпидемиологическим и гигиеническим требованиям к товарам, подлежащим санитарно-эпидемиологическому надзору (контролю) утв. решением Комиссии таможенного союза № 299 от 28.03.2010г (Глава II, раздел 6, 11)

Определяемый показатель	Метод испытаний	Средняя юнкерный	ПУК и нормы	Результаты испытаний
Активность 2268д, Белг	ГОСТ 30108-94			36,8±1
Активность 2527г, Белг	ГОСТ 30108-94			15,8±4,7
Активность 40к, Белг	ГОСТ 30108-94			608,9±182,7
Удельная эффективность альфа-излучения (40к, 2527г, 2268д), Белг		Спецторметр «Профресс»	370	109,3±32,8

По результатам проведенных испытаний продукции: «Оборудование спортивное для открытых площадок отклонений от Единых санитарно-эпидемиологических и гигиенических требований к товарам, подлежащим санитарно-эпидемиологическому надзору (контролю)», утв. решением Комиссии таможенного союза № 299 от 28.03.2010 (Глава II, раздел 6, 11), не установлено.

Протокол испытаний, указанных образцов продукции отражает условия и методы испытаний, полученные данные. Испытания проведены аккредитованной и лицензированной организацией, выполнены в соответствии с требованиями действующих нормативно-методических документов, результаты зарегистрированы и оформлены надлежащим образом и прилагаемы для гигиенической оценки.

Область применения: для открытых площадок-улицные спортивные тренажеры (в т.ч. детские, подростковые, тренажеры для людей с ограниченными возможностями)

Условия использования, хранения, транспортировки и меры безопасности: в соответствии с документацией изготовителя

Информация, наносимая на этикетку: в соответствии с Едиными санитарно-эпидемиологическими и гигиеническими требованиями к товарам, подлежащим санитарно-эпидемиологическому надзору (контролю).

**ЗАКЛЮЧЕНИЕ**

Экспертная продукция в соответствии с действующими Едиными санитарно-эпидемиологическими и гигиеническими требованиями к товарам, подлежащим санитарно-эпидемиологическому надзору (контролю), утв. решением Комиссии таможенного союза № 299 от 28.03.2010г в соответствии с разделом 6, 11) утв. решением Комиссии таможенного союза № 299 от 28.03.2010г (Глава II, раздел 6, 11)

Продукция «Оборудование спортивное для открытых площадок» (далее «продукция») Едиными санитарно-эпидемиологическими и гигиеническими требованиями к товарам, подлежащим санитарно-эпидемиологическому надзору (контролю), утв. решением Комиссии таможенного союза № 299 от 28.03.2010г (Глава II, раздел 6, 11)

На основании экспертных исследований данной продукции, проведенных в соответствии с требованиями Единых санитарно-эпидемиологических и гигиенических требований к товарам, подлежащим санитарно-эпидемиологическому надзору (контролю), утв. решением Комиссии таможенного союза № 299 от 28.03.2010г (Глава II, раздел 6, 11) от 28.03.2016

 В.Н. Артемьев

Врач по общей гигиене



### 1. Основные сведения об Изделии

- 1.1. Наименование: RA-B-005 - Скамейка парковая №5
- 1.2. Тип изделия: малая архитектурная форма (МАФ)
- 1.3. Изготовитель: ИП Любо Виктория Александровна
- 1.4. Адрес: 198184, Санкт-Петербург г, остров Белый, д.1, литера В
- 1.5. Контактная информация: 8 (800) 222-02-65, info@rcreation.ru, www.rcreation.ru

### 2. Термины и определения, используемые в настоящем документе

- 2.1. **Изделие:** единица детского, гимнастического, спортивного оборудования или МАФ (малая архитектурная форма) и т.д. В данном документе это «RA-B-005 - Скамейка парковая №5».
- 2.2. **Паспорт Изделия (далее - Паспорт):** настоящий документ - паспорт технического Изделия.
- 2.3. **Нормативная документация (далее - Н.Д.):** актуальные на дату использования Изделия ГОСТы, СНИПы, международные стандарты и другие документы, регламентирующие:
  - установку, использование и обслуживание детского, спортивного, гимнастического оборудования и МАФ (соответственно Типу Изделия и назначению площадки, на которой устанавливается Изделие);
  - типы и толщину покрытий для игровой или спортивной площадки, на которой устанавливается Изделие.
- 2.4. **Зона Безопасности (далее - З.Б.):** объем, в котором может находиться использующий Изделие человек при эксплуатации Изделия или во время непредвиденного падения с него.
- 2.5. **Поверхность Зоны Безопасности (далее - П.З.Б.):** область, полученная в результате проекции З.Б. на грунт; поверхность площадки.

### 3. Назначение, принцип действия и применение Изделия RA-B-005

- 3.1. Изделие предназначено для эксплуатации во дворах жилых домов, в парках, скверах, на дачах, территориях отдыха, на детских и спортивных площадках.

4. Основные технические данные Изделия РА-В-005

- 4.1. Габаритные размеры в смонтированном виде и размеры Зоны Безопасности:
  - длина, мм ..... 1 800 ..... не исп.
  - ширина, мм ..... 600 ..... не исп.
  - высота над землей, мм ..... 789 ..... не исп.
  - объем, м³ ..... 0.852 ..... ± 100
- 4.2. Эксплуатационные характеристики:
  - разработано с учетом доступности для инвалидов в креслах-колясках ..... нет
  - максимальная высота падения, мм ..... 420
- 4.3. Сборочные и монтажные характеристики:
  - способ монтажа (р. «Сборка и монтаж») ..... крепление опорных фланцев к фундаменту
- 4.4. Прочие характеристики:
  - масса, кг ..... 43
  - объем при транспортировке, ориентировочно, м³ ..... 0.600
  - самая длинная часть (при транспортировке), мм ..... 1 800

5. Комплектность Изделия РА-В-005

- 5.1. Изделие поставляется в собранном виде.
- 5.2. Монтажные элементы:
  - Комплекты монтажные металлические типа «Еж» или Шпильки Г-образные М12 / М16, шт ..... нет
  - Детали закладные бетонные ПН-10 / ПН-7, шт ..... нет
  - Шпильки П-образные М12 / М16 для бетонных закладных деталей, шт ..... нет
  - Анкера М12 / М16 для крепления Изделия к фундаменту, шт ..... нет
- 5.3. Документация:
  - 5.3.1. Настоящий Паспорт на Изделие РА-В-005, экземпляров ..... 1
  - 5.3.2. Приложение «Порядок сборки оборудования с хомутами» (требуется только при поставке изделий с хомутами на несущих столбах), экземпляров на всю поставку ..... нет
  - 5.3.3. Приложение «Техническое описание установки и монтажа уличного оборудования ИП Любо В.А.» (при производстве монтажа не силами ИП Любо В.А.), экземпляров на всю поставку ..... нет

6. Осмотр, техническое обслуживание и текущий ремонт Изделия РА-В-005

- 6.1. Для целей оценки соответствия технического состояния Изделия требованиям безопасности Изделие должно регулярно осматриваться и обслуживаться Владелец самостоятельно:
  - осмотр перед началом эксплуатации Изделия ..... один раз
  - ежедневный осмотр ..... каждый день
  - регулярный осмотр выполняется как можно чаще, но не реже, чем ..... один раз в месяц
  - функциональный осмотр с проверкой работоспособности Изделия ..... один раз в 3 месяца
  - ежегодный основной осмотр с проверкой работоспособности Изделия ..... один раз в 12 месяцев
- 6.2. В рамках осмотров (п.6.1) и тех. обслуживания проводят визуальный осмотр Изделия и всех его элементов и деталей (особое внимание - скрытым и труднодоступным частям), а именно проверяют:
  - отсутствие элементов транспортной упаковки;
  - наличие всех деталей и элементов Изделия;
  - устойчивость конструкции и опорных столбов;
  - узоры крепления к опорным столбам;
  - отсутствие коррозии металлических элементов;
  - отсутствие гниения деревянных элементов (если такие элементы есть в конструкции);
  - отсутствие трещин, острых краев или других повреждений, гладкость защищающих поверхностей;
  - влияние выполненных ремонтных работ (если проводились) на безопасность Изделия;
  - чистоту на площадке (посторонние предметы и разбитое стекло представляют большую опасность);

- наличие, размер и соответствие ударопоглощающего покрытия П.3 Б требованиям проекта (если есть), Паспорту и Н.Д. (п.2.3);
- отсутствие дефектов покрытия площадки (при наличии дефектов их следует устранить);
- отсутствие просадки рыхлых материалов покрытия площадки (в случае их использования) и их выравнивание (просадка более 100 мм должна быть устранена).

6.3. Текущий ремонт

- Текущий ремонт является корректирующим обслуживанием, которое производится по результатам технических осмотров и должно включать меры по устранению замечаний, а именно:
  - замену крепежа, заглушек, изношенных/поврежденных деталей; сварку металлических конструкций;
  - исправление нарушенной окраски поверхностей;
  - участки с поврежденной краской очищаются от остатков краски, от пыли, жира и центров коррозии;
  - оцинкованные участки покрываются антикоррозийной грунтовкой для стальных поверхностей;
  - после высыхания грунтовки на участки дважды наносится краска распылителем;
  - ежегодную обработку деталей из дерева и фанеры консервантом (рекомендуется консервант с содержанием тефлона) - обработку проводить в соответствии с инструкцией к консерванту;
- 6.4. Заменяемые элементы и детали должны быть изготовлены по техническим условиям изготовителя.
- 6.5. Эксплуатация Изделия во время выполнения текущих ремонтов запрещена.
- 6.6. Осмотры и текущие ремонты Изделия выполняются силами и за счет Владальца.
- 6.7. В период обкатки и/или регулирования Изделия дополнительные меры не требуются.
- 6.8. Дополнительное обслуживание; узлы и детали, требующие дополнительного обслуживания:
  - Болты, гайки, прочие резьбовые соединения требуют регулярной проверки и подтягивания.

Моменты затяжки резьбовых соединений (на основании данных для класса прочности 4.6):

Головка, мм / Резьба	8/М5	10/М6	13/М8	17/М10	19/М12	22/М14	24/М16	27/М18	30/М20	32/М22	36/М24
Момент затяжки, Н*м	2,28	3,92	9,48	19,1	32,5	52,0	79,9	110	158	211	270

7. Правила и требования безопасности использования Изделия РА-В-005

- 7.1. При обнаружении каких-либо дефектов Изделия их необходимо немедленно устранить или ограничить доступ пользователей к Изделию на весь период времени до устранения всех дефектов.
- 7.2. Эксплуатация Изделия допускается при температуре окружающей среды от -30°С до +40°С.
- 7.3. СТРОГО ЗАПРЕЩЕНО эксплуатация Изделия в следующих случаях:
  - несоответствие размеров и/или конфигурации 3.Б. требованиям Н.Д. (п.2.3) или Паспорту;
  - несоответствие типа и/или толщины покрытия П.3.Б. требованиям Н.Д. (п.2.3) или Паспорту;
  - недостаточный или некачественный монтаж Изделия;
  - недостаточная устойчивость опорных столбов или Изделия целиком;
  - отклонение опорных столбов от вертикали на угол 1° и более;
  - наличие любых других причин, могущих привести к опрокидыванию Изделия;
  - наличие дефектов Изделия, а также во время монтажа или ремонта Изделия;
  - во время проведения каких-либо работ на площадке, на которой установлено Изделия;
  - наличие любых других угроз жизни и/или здоровью пользователей Изделия или других лиц.
- 7.4. Владальец должен производить ежедневный визуальный осмотр Изделия (п.6.2).
- 7.5. Владальец должен самостоятельно следить за изменениями в Н.Д. и поддерживать соответствие площадки с Изделием актуальным требованиям Н.Д.
- 7.6. На площадке, на которой установлено Изделие, ЗАПРЕЩЕНО:
  - мусорить, курить, приносить и оставлять стеклянные бутылки;
  - использовать Изделие не по назначению;
  - выпугивать домашних животных;
  - пачкать или ломать Изделие.
- 8.1. Сборка и монтаж Изделия должны осуществляться организацией, имеющей соответствующие лицензии, сотрудников с соответствующим опытом и необходимую материальную базу.
- 8.2. Установка Изделия производится на ровной площадке, свободной от зеленых насаждений.



- 8.3. Ориентация Изделия или элементов в целях защиты от влияния климатических условий не требуется.
- 8.4. Дополнительная окраска или пропитка элементов оборудования не требуется.
- 8.5. Сборочное пространство должно быть такого размера, чтобы сборка и монтаж Изделия были безопасными для исполнителей, окружающих людей и случайных прохожих, в том числе - детей.
- 8.6. Навесные элементы (если есть) крепятся к несущим столбам при помощи хомутов (п.5.3.2).
- 8.7. Монтаж изделий БЕЗ опорных фланцев осуществляется бетонированием опорных столбов.
- 8.8. Монтаж изделий С опорными фланцами осуществляется креплением опорных фланцев к фундаменту:
- **Вариант А:** монтажный комплект типа «Еж» бетонируется в яме.
  - **Вариант Б:** используются готовые бетонные закладные детали ИП Любо В.А. (ПН-10, ПН-7).
- 8.9. Описание порядка установки и монтажа для п.п.8.7-8.8 приведено в приложении №1 (п.5.3.3).
- 8.10. Сборку Изделия следует выполнять в соответствии с Приложением №1. Последовательность сборки:
- Изучить документацию на Изделие и нормативные документы.
  - Проверить комплектность Изделия согласно разделу 5.
  - Разметить участок для установки Изделия в соответствии с проектом (если есть), с габаритами Изделия по п.4.1 и схемами расположения опор в Приложении №1 (если есть).
  - Подготовить фундаментное основание (Приложение №1, п.5.3.3).
  - Распаковать и смонтировать Изделие согласно п.п.4.3, 8.7-8.9.
- 8.11. Обязательно выставление по вертикали всех опорных столбов Изделия и мест примыкания опорных элементов выносного оборудования к их основанию (к опорным столбам или иным частям Изделия).
- 8.12. После установки следует проверить надежность крепления всех элементов, затяжку всех резьбовых соединений, соблюдение габаритов Изделия. Устранить неисправности.
- 8.13. Перечень необходимых специальных приспособлений и инструментов для монтажа Изделия:
- наборы гаечных ключей, шестигранных и отверток для сборки ДИО (рекомендуется шуруповерт (моменты затяжки резьбовых соединений приведены в п.6.8).
- 8.14. Требования безопасности при подготовке, выполнении фундаментных работ, монтаже или установке Изделия, а также при замене элементов Изделия, как во время, так и после проведения работ:
- Основные угрозы: электрические устройства и инструменты, неполные наборы изделий, глубокие фундаментные отверстия, возможность падения незакрепленного изделия и его частей, инструментов.
  - **Обязательны маркировка и ограничение доступа к рабочему пространству.**
  - Не допускается присутствие на площадке посторонних лиц.
  - Работы проводить только с использованием исправного электроинструмента.
  - Изделие и его части, инструменты и материалы должны находиться под постоянным присмотром.
  - Незафиксированные в грунте при помощи фундаментов части Изделия (или Изделие целиком), имеющие возможность падения, должны находиться под постоянным присмотром.
  - **Запрещается оставлять неокончательно установленное и/или собранное Изделие:**
    - с открытыми проемами;
    - без соответствующего ограждения, обеспечивающего безопасность;
    - без предупредительных табличек, предупреждающих об опасности.
  - Запрещается оставлять открытыми и/или незафиксированными элементы Изделия, которые могут стать причиной травмирования пользователей или посторонних лиц.
  - Обязательно ношение защитных касок для всех, кто находится на площадке.
- 8.15. После окончания монтажа необходимо удалить с площадки монтажный инструмент и приспособления.
- 8.16. После окончания монтажа необходимо удалить с площадки и утилизировать строительный мусор, элементы транспортной упаковки Изделия, ярлыки и элементы маркировки Изделия, прочий мусор.
9. **Транспортировка, хранение, консервация и расконсервация Изделия RA-B-005**
- 9.1. Транспортировку производить автотранспортом без упаковки в тару или в контейнерах согласно «Правилам движения по дорогам России», «Общим правилам перевозки грузов автотранспортом».
- 9.2. Минимально необходимая упаковка для транспортировки: гофрокартон и воздушно-пузырчатая пленка.

- 9.3. При транспортировке Изделие и его части должны быть зафиксированы в транспортном средстве.
- 9.4. Фиксация (п.9.3) должна исключать смещение Изделия и его частей в процессе перевозки.
- 9.5. Изделие может храниться на открытом воздухе или под навесом, но не допускается хранение Изделия под открытым небом, а именно под дождем и снегом. При хранении полиэтиленовую пленку снять.
- 9.6. Консервация и расконсервация Изделия целиком или поэлементно не производится.

#### 10. Рекламации на Изделие RA-B-005

- 10.1. При обнаружении в период гарантийного срока дефектов/поломок Изделия по вине изготовителя:
- 10.1.1. Составить акт-рекламацию, содержащий следующие сведения:
- наименование Изделия, артикул, дата выпуска;
  - сведения об имевшихся неисправностях;
  - даты получения, монтажа и ввода в эксплуатацию;
  - описание выявленных дефектов/поломок;
  - фотографии оборудования с дефектом.
- 10.1.2. Сохранить вышедшие из строя детали на весь срок рассмотрения рекламации.

#### 11. Гарантии изготовителя на Изделие RA-B-005

- 11.1. Изготовитель гарантирует соответствие Изделия требованиям конструкторской документации проекта RA-B-005 при соблюдении потребителем требований правил эксплуатации и разделов 6, 7, 8, 9 и 10.
- 11.2. В случае нарушения требований Паспорта или эксплуатационной документации, гарантия аннулируется.
- 11.3. Претензии на комплектность Изделия принимаются в течение суток после его поставки (продажи).
- 11.4. Любые претензии рассматриваются только по письменному заявлению покупателя.
- 11.5. Срок гарантии на Изделие: один год со дня поставки (продажи) потребителю. Ресурс: пять лет.
- Гарантия и ресурс не распространяются на изделия, поврежденные:
- стихийными бедствиями, авариями, домашними животными, насекомыми;
  - в результате вандализма, неправомерной/небрежной установки, эксплуатации или транспортировки.
- 11.6. Гарантийный ремонт не осуществляется в следующих случаях:
- неправильное заполнение товарной накладной, гарантийной карты или ее отсутствие;
  - монтаж Изделия произведен не в соответствии с инструкцией, либо выполнен неквалифицированно;
  - наличие механических повреждений (трещин, сколов, деформации Изделия или его элементов и т.п.);
  - отсутствие функционально-необходимых элементов Изделия (крышки, ролики, пружины и т.п.);
  - наличие изменений устройства Изделия и/или признаков самостоятельного ремонта;
- 11.7. Гарантия и ресурс не распространяются на комплектующие, имеющие естественный ограниченный срок службы, и на естественный износ лакокрасочных покрытий.
- 11.8. Условия гарантии не предусматривают чистку и/или профилактику Изделия, а также выезд мастера к месту установки Изделия с целью его настройки, ремонта или консультации по вопросам эксплуатации.
- 11.9. Гарантия на заменённые детали прекращается вместе с гарантией на оборудование.

#### 12. Сведения об утилизации Изделия RA-B-005

- 12.1. Утилизацию Изделия, фундамента, прочих материалов и оборудования производит Владелец.
- 12.2. Утилизации подлежат как отдельные элементы Изделия, так и Изделие целиком в след. случаях:
- по результатам технических осмотров;
  - по истечению срока службы (ресурса).
- Порядок утилизации:
- раскрутить болтовые соединения, отсоединить друг от друга составные части Изделия;
  - фундаменты, при необходимости, разбить и вынуть из грунта;
  - места, где были фундаменты, отсыпать балластным слоем щебня и отсева с последующим трамбованием;
  - разобранное оборудование вывезти на утилизацию (обратиться к специальным организациям);
  - металлическая составляющая Изделия подлежит сдаче в металлолом;
  - детали из древесины, фанеры, пластика и резины подлежат отправке на свалку твердых отходов.

#### 13. Особые отметки для Изделия RA-B-005

- 13.1. Возможны расхождения между описанием, изображением и фактическим исполнением Изделия, т.к. изготовитель постоянно работает над усовершенствованием конструкции своих изделий.

13.2. При обработке горячим цинкованием в Изделии могут быть выполнены технологические отверстия диаметром 6 мм, которые на готовом Изделии закрываются пластиковыми заглушками.

14. Свидетельство об изготовлении, приемке и упаковке Изделия РА-В-005

14.1 Изделие соответствует проектной документации РА-В-005 и признано годным к эксплуатации.

14.2 Изделие и его комплектующие упакованы в материал, обеспечивающий сохранность от незначительных механических повреждений при хранении и транспортировке.

14.3 Крепежные изделия (винты, гайки, болты, шайбы, заглушки и пр.) поставляются в отдельной упаковке.

14.4 Изделие упаковано согласно ТУ 96852-001-15181265-80

14.5 Место изготовления Изделия: ..... Россия, Санкт-Петербург

14.6 Месяц и год изготовления Изделия: ..... Август 2022 г.



Представитель ОТК: [Signature] 20 августа 2022 г.

Мастер упаковочного участка: [Signature] 20 августа 2022 г.

Таблица 1. Сведения о хранении Изделия РА-В-005

Table with columns: Дата приема на хранение, Дата снятия с хранения, Условия хранения Изделия, Должность, ФИО, Подпись.

Таблица 2. Учёт технического обслуживания Изделия РА-В-005

Table with columns: Дата, Замечания по техническому состоянию Изделия, Проведённые работы, Должность, ФИО, Подпись.

Таблица 3. Учёт неисправностей при эксплуатации Изделия РА-В-005

Table with columns: Дата отказа, Характер неисправности, Вр. работы отказавшей части, ч, Принятые меры (расход ЗИП, акт-рекламация), Должность, ФИО, Подпись, Примечание.

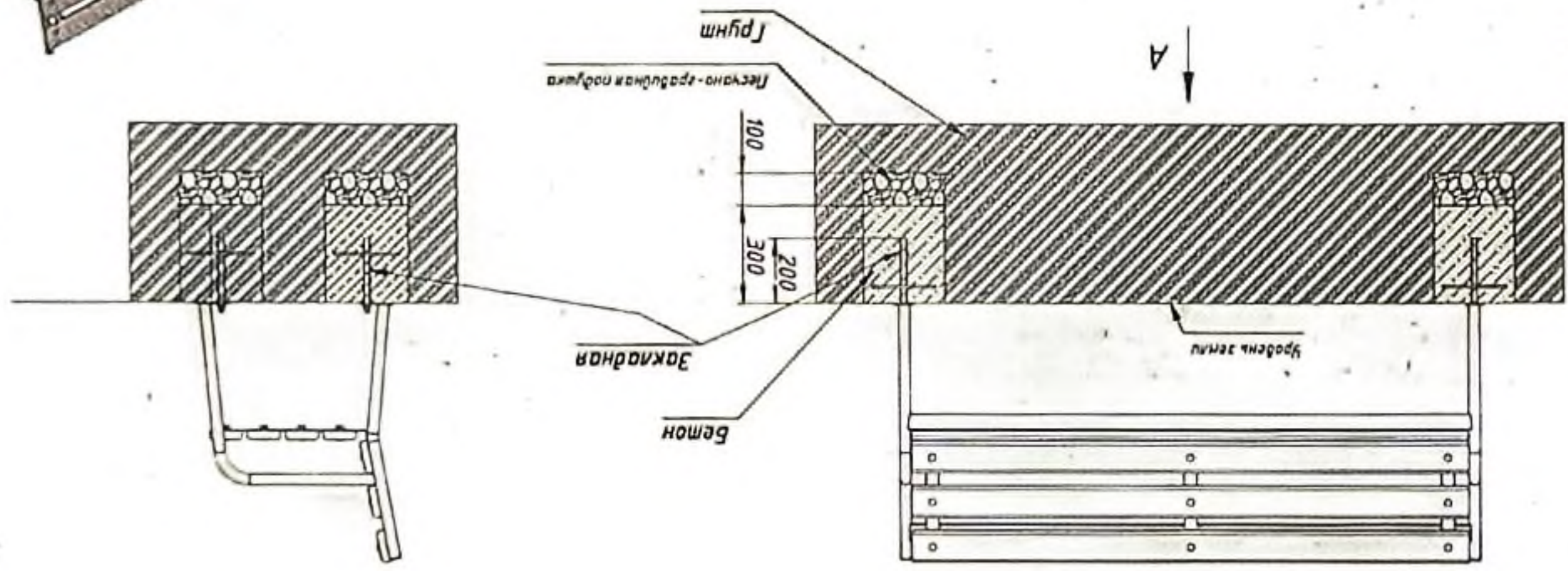
Таблица 4. Сведения о ремонте Изделия РА-В-005

Table with columns: Наименование элемента, Основание для проведения ремонта, Дата постановки в ремонт, Дата выхода из ремонта, Время наработки до ремонта, ч, Организация, проводившая ремонт, Должность, ФИО, Подпись.

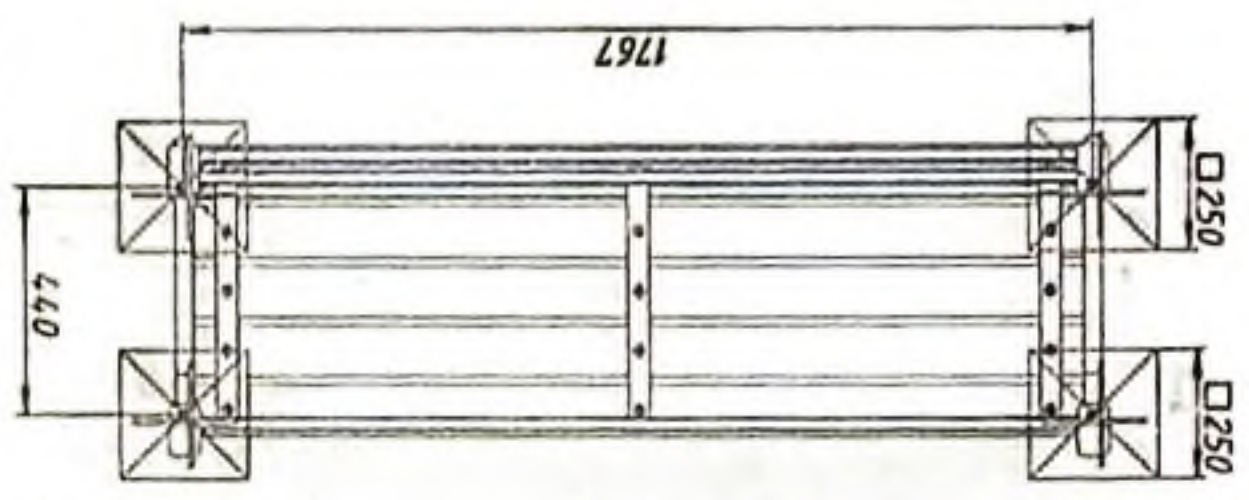


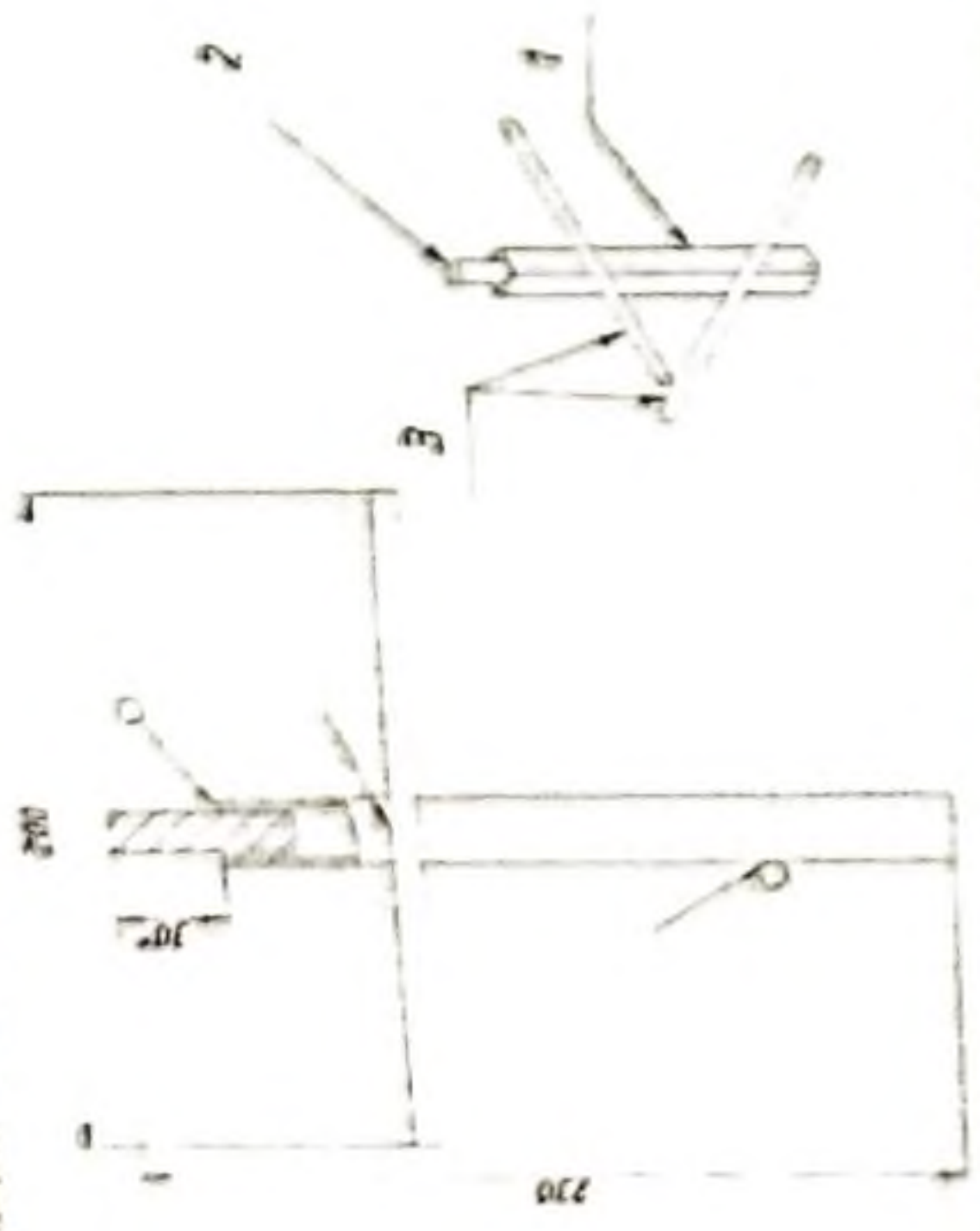
РА-В-005 Скамейка парковая №5

При необходимости установки изделия в грунт, предусмотреть необходимый слой гидроизоляционного покрытия под опоры фундамента, но не менее 50 мм.



РА-В-005 Схема бетонирования





№ поз	Наименование	КОЛ	Примечание
1	Труба 20x20x2 -200 ГОСТ 8639-82	1	l=200mm
2	Шпилька М12	1	l=50mm
3	Арматура А8x200	2	l=200mm

РА-Б-005 Схема закладной детали для бетонирования

**СИСТЕМА СЕРТИФИКАЦИИ ГОСТ Р**  
ФЕДЕРАЛЬНОЕ АГЕНТСТВО ПО ТЕХНИЧЕСКОМУ РЕГУЛИРОВАНИЮ И МЕТРОЛОГИИ

**СЕРТИФИКАТ СООТВЕТСТВИЯ**

№ РОССЕ ВЕЛ.ИИСС.000014  
Дата действия с 08.08.2019 по 07.08.2023  
№ 0580014

**ОБЛАСТЬ СЕРТИФИКАЦИИ** по ГОСТ Р 57920.1-2019 (Часть из стандарта) Область из области применения стандарта ГОСТ Р 57920.1-2019 и ГОСТ Р 57920.2-2019. А именно: метрологические услуги по обеспечению единства измерений, а именно: метрологические услуги по обеспечению единства измерений в области метрологии

**ПРОДУКЦИЯ** Услуги по обеспечению единства измерений  
Издательство «Индикс», Сергиевский корпус  
Клины пригородная зона (ИЗД) 2018

**СООТВЕТСТВИЕ ТРЕБОВАНИЯМ МЕТОДИЧЕСКОГО ДОКУМЕНТА**  
ТУ 0079-001 Арматура для ГОСТ Р 57920.1-2019

**ИЗГОТОВИТЕЛЬ** Федеральное учреждение «Всероссийский научно-исследовательский центр по метрологии» (ФГУП ВНИИ МЕТРО) ИСМ НИИ МЕТРО (ИП) 194 8 038 0000 01 000 0 0

**ПОДПИСАТЕЛЬ СЕРТИФИКАТА** Руководитель центра Е.А. Дина

**ПОДПИСАТЕЛЬ СЕРТИФИКАТА** Специалист В.А. Писарев

**АДВОКАТ** Юристы

**АДВОКАТ** Юристы

**АДВОКАТ** Юристы



**АДВОКАТ** Юристы


Сертификат по применению по стандарту ТУ 0079-001 Арматура для ГОСТ Р 57920.1-2019


**СИСТЕМА СЕРТИФИКАЦИИ ГОСТ Р**  
**ФЕДЕРАЛЬНОЕ АГЕНТСТВО ПО ТЕХНИЧЕСКОМУ РЕГУЛИРОВАНИЮ И МЕТРОЛОГИИ**  
 № 0115002  
**ПРИЛОЖЕНИЕ**  
 К сертификату соответствия № РОСС RU.ИВ32.Н00014

Перечень конкретной продукции, на которую распространяется действие сертификата соответствия

код ОК	Наименование и обозначение продукции, ее изготовитель	Обозначение документации, по которой выпускается продукция
32.30.14 9406910000	Тренажеры спортивные для открытой площадки, марка "Рестораша Resteashon"; уличные спортивные тренажеры (детские, подростковые, сказовые, тренажеры для людей с ограниченными возможностями) серии RE, RJ, RP, RCF, RD; уличное спортивное оборудование WORKOUT, уличное гимнастическое спортивное оборудование (турники, шведские стенки, брусья, гимнастические спортивные комплексы, брусья, лабиринты, лэзы, ползосы препятствий) серии RWO, RWC, RWCD; уличное игровое спортивное оборудование (ворота для футбола, мини-футбола, флорбола, гандбола, хоккея, стойки баскетбольные, волейбольные, для бадминтона, теннисные столы) серии RSE; детское спортивно-игровое оборудование и игровые комплексы серии RPE, RCC	


Руководитель органа:  С.Ю. Тельми  
 Эксперт:  В.Л. Никитшин





Федеральное метрологическое агентство (ФМБА России)  
 Федеральное государственное бюджетное учреждение здравоохранения  
 «Головной центр гигиены эпидемиологии Федерального медико-биологического агентства»  
 (ФГБУЗ ГИГ и Э ФМБА России)  
 Орган инспекции

Юридический адрес:  
 123182, Москва, 1-ый Песочный переулок, 6  
 Телефон, факс: 8(499)190-48-61/(499)196-6277  
 ОКПО 08628376, ОГРН 1037739412457  
 ИНН/КПП 77-0552252/773401001

 Утверждаю  
 Заместитель руководителя Органа инспекции  
 А.И. Петухов  
 от «23» 03 2016 г.

**ЭКСПЕРТНОЕ ЗАКЛЮЧЕНИЕ**  
 по результатам санитарно-эпидемиологической экспертизы продукции

на основании заявления № 950/16 от 18 марта 2016 г

ООО «Фронталь»: 125367, Россия, г. Москва, Врачебный проезд, д.10, оф.1, д/к

Организация-заявитель: Индивидуальный предприниматель Любо Виктория Александровна Адрес: 198504, г. Санкт-Петербург, Город Петергоф, ул. Чичеринская дом 9, к.1, кв. 9

Организация-изготовитель: Индивидуальный предприниматель Любо Виктория Александровна Адрес: 198504, г. Санкт-Петербург, Город Петергоф, ул. Чичеринская дом 9, к.1, кв. 9

Наименование продукции: «Оборудование спортивное для открытых площадок»  
 Код ТН ВЭД: 9506 91 900 0

Область применения: для открытых площадок-уличные спортивные тренажеры (в т.ч. детские, подростковые, тренажеры для людей с ограниченными возможностями)

Продукция изготовлена в соответствии с: документацией изготовителя,  
 ТУ 9619-001-63040489-2010

Перечень документов, представленных на экспертизу: заявление на проведение экспертизы, устав, свидетельство о государственной регистрации юридического

лица, свидетельство о внесении записи в ЕГРЮЛ, свидетельство о постановке на учет в налоговом органе, лист записи ЕГРЮЛ о внесении изменений в сведения о юридическом лице, приказ о назначении генерального директора, протокол испытаний, ТУ 9619-001-63040489-2010

Характеристика продукции: согласно документации изготовителя

#### ГИГИЕНИЧЕСКАЯ ХАРАКТЕРИСТИКА ПРОДУКЦИИ

Согласно протоколу испытаний № 3471/02Б от 09.03.2016 г. Аккредитованного Испытательного центра Орехово-Зуевского филиала Федерального бюджетного учреждения «Государственный региональный центр стандартизации, метрологии и испытаний в Московской области» (Аттестат аккредитации № РОСС RU.0001.21ПТ43 - действителен до 07.04.2016) типовые образцы указанной продукции были подвергнуты испытаниям на соответствие Единым санитарно-эпидемиологическим и гигиеническим требованиям к товарам, подлежащим санитарно-эпидемиологическому надзору (контролю) утв. решением Комиссии таможенного союза № 299 от 28.05.2010г. (глава II, раздел 6, 11)

Вещества, показатели (факторы).

Определемый показатель	Метод испытаний	Средства измерений	ПДК и нормы	Результаты испытаний
Активность 226Ra, Бк/кг	ГОСТ 30108-94			36,8±11
Активность 232Th, Бк/кг	ГОСТ 30108-94			15,8±4,7
Активность 40K, Бк/кг	ГОСТ 30108-94			608,9±182,7
Удельная эффективная активность естественных радионуклидов (40K, 232Th, 226Ra), Бк/кг		Спектрометр «Прогресс»	370	109,3±32,8

По результатам проведенных испытаний продукции: «Оборудование спортивное для открытых площадок» отклонений от Единых санитарно-эпидемиологических и гигиенических требований к товарам, подлежащим санитарно-эпидемиологическому надзору (контролю), утв. решением Комиссии таможенного союза № 299 от 28.05.2010 (глава II, раздел 6, 11), не установлено.

**Протокол испытаний, указанных образцов продукции** отражает условия и методы испытаний, полученные данные, Испытания проведены аккредитованной и лицензированной организацией, выполнены в соответствии с требованиями действующих нормативно-методических документов, результаты зарегистрированы и оформлены надлежащим образом и прилагаемы для гигиенической оценки.

**Область применения:** для открытых площадок-уличные спортивные тренажеры (в т.ч. детские, подростковые, тренажеры для людей с ограниченными возможностями)

**Условия использования, хранения, транспортировки и меры безопасности:** в соответствии с документацией изготовителя

**Информация, наносимая на этикетку:** в соответствии с Едиными санитарно-эпидемиологическими и гигиеническими требованиями к товарам, подлежащим санитарно-эпидемиологическому надзору (контролю).

РА-В-005 Заключение санитарно-эпидемиологической экспертизы (стр. 2/3)

#### ЗАКЛЮЧЕНИЕ

Экспертиза проведена в соответствии с действующими Едиными санитарно-эпидемиологическими и гигиеническими требованиями к товарам, подлежащим санитарно-эпидемиологическому надзору (контролю), утв. решением Комиссии Таможенного союза № 299 от 28.05.2010, с использованием методов и методов, утвержденных в установленном порядке.

Продукция: «Оборудование спортивное для открытых площадок» соответствует (не соответствует) Единым санитарно-эпидемиологическим и гигиеническим требованиям к товарам, подлежащим санитарно-эпидемиологическому надзору (контролю), утв. решением Комиссии таможенного союза № 299 от 28.05.2010 (глава II, раздел 6, 11)

Настоящее экспертное заключение выдано для целей проверки соответствия продукции требованиям Единых санитарно-эпидемиологических и гигиенических требований к товарам, подлежащим санитарно-эпидемиологическому надзору (контролю), утвержденным решением Комиссии Таможенного союза № 299 от 28.05.2010

Врач по общей гигиене

В.Н. Артюшина

РА-В-005 Заключение санитарно-эпидемиологической экспертизы (стр. 3/3)

**СИСТЕМА ДОБРОВОЛЬНОЙ СЕРТИФИКАЦИИ «ОТКРЫТЫЙ НАЦИОНАЛЬНЫЙ ПОЖАРНЫЙ СТАНДАРТ»**  
 регистрационный № РОСС RU.32069 ОАПОС  
**СЕРТИФИКАТ СООТВЕТСТВИЯ**

№ РОСС RU.040ПСО.СОС1.05270

**ЗАЯВИТЕЛЬ**  
 Индивидуальный предприниматель Любо Виктория Александровна  
 Место жительства и место осуществления деятельности: Россия, 197022, город Санкт-Петербург, Камениостровский проспект, дом № 62, квартира 14. ОГРНИП 315784700250771. Телефон: +790675642076. E-mail: info@victoriapark.ru

**ИЗГОТОВИТЕЛЬ**  
 Индивидуальный предприниматель Любо Виктория Александровна  
 Место жительства: Россия, 197022, город Санкт-Петербург, Камениостровский проспект, дом № 62, квартира 14. Место осуществления деятельности по изготовлению продукции: Россия, 198184, город Санкт-Петербург, остров Бесый, дом 1, литера В. ОГРНИП 315784700250771.

**ОРГАН ПО СЕРТИФИКАЦИИ**  
 Орган по сертификации продукции «Открытый Стандарт»  
 Место нахождения: Россия, 117042, Москва, Чертановский проезд, дом 24, помещение 1. Телефон: +749570989318. E-mail: os\_@openstand.ru  
 Адресат рег. № ОНПС RU.040ПСО.ОС1.

**ПОДТВЕРЖДАЕТ, ЧТО** Оборудование спортивное для открытой площадки марки «Росстандарт»  
**ПРОДУКЦИЯ** Тренажеры спортивные для открытой площадки - уличные спортивные тренажеры (в т.ч. джоггер, подвесные, тренажеры для ходьбы с отрицательным наклоном) серии RF, RJ, RP, RWO, RWC, RD, RFR, REM, U. Личное колесоходное оборудование «WORKOUT», уличные гимнастические спортивные коды ОКПД 2 32.30.14.121; 32.30.15.239 код ТН ВЭД 9506 91 900 0

**СООТВЕТСТВУЕТ ТРЕБОВАНИЯМ** ГОСТ 27483-87 (МЭК 605-2-1-80) «Испытания на пожароопасность. Металлы и сплавы». Испытания на огнестойкость. Металлы и сплавы. Испытания на огнестойкость. Металлы и сплавы. Испытания на огнестойкость. Металлы и сплавы. Испытания на огнестойкость. Металлы и сплавы.

**ПРОВЕДЕННЫЕ ИССЛЕДОВАНИЯ (ИСПЫТАНИЯ) И ИЗМЕРЕНИЯ**  
 Протокол испытаний № ПБ1194\_300522 от 30.05.2022 года, выданный Испытательной лабораторией «ОНИКС» (аттестат аккредитации № ОНПС RU.040ПСО.ИЛ02); Акт анализа состояния оборудования от 30.05.2022 года.  
 ТУ 9619-001-63040489-2010.

**ПРЕДСТАВЛЕННЫЕ ДОКУМЕНТЫ**  
 Сертификат вытиски

**СРОК ДЕЙСТВИЯ СЕРТИФИКАТА СООТВЕТСТВИЯ С** 31.05.2022 **ПО** 30.05.2025

Руководитель  
 ответственность руководителем  
 органа по сертификации  
 (подпись, печать, фамилия)  
 С.Н. Салагин

Засекретарь (подпись)  
 фамилия, имя, отчество, фамилия  
 С.В. Булавин

RA-B-005 Сертификат Пожарной Безопасности

# G-CERTI Certificate

which certifies that  
**Индивидуальный предприниматель Любо Виктория Александровна**  
 Sole Proprietorship Victoria Alexandrovna Lubo

199155, Россия, Санкт-Петербург, улица Уральская, дом 19, корпус 10 лит. А.  
 199155, Russia, Saint-Petersburg, Uralskaya street, 19 Building 10 letter A

meets the Standard Requirements & Scope as following

**ISO 9001:2015 Quality Management Systems**

Производство спортивных товаров, крепежных изделий, цепей, пружин, изделий из проволоки. Производство строительных металлических конструкций, изделий и их частей.

Manufacture of sport goods, fasteners, chains, springs, products from wire.  
 Manufacture of metal structures, products and parts.

Certificate No : GKIRQ-0058-QC  
 Initial Date : 08. Nov. 2021 Issue Date : 09. Nov. 2021  
 Expiry Date : 08. Nov. 2024 Valid period : 08. Nov. 2021 - 08. Nov. 2022

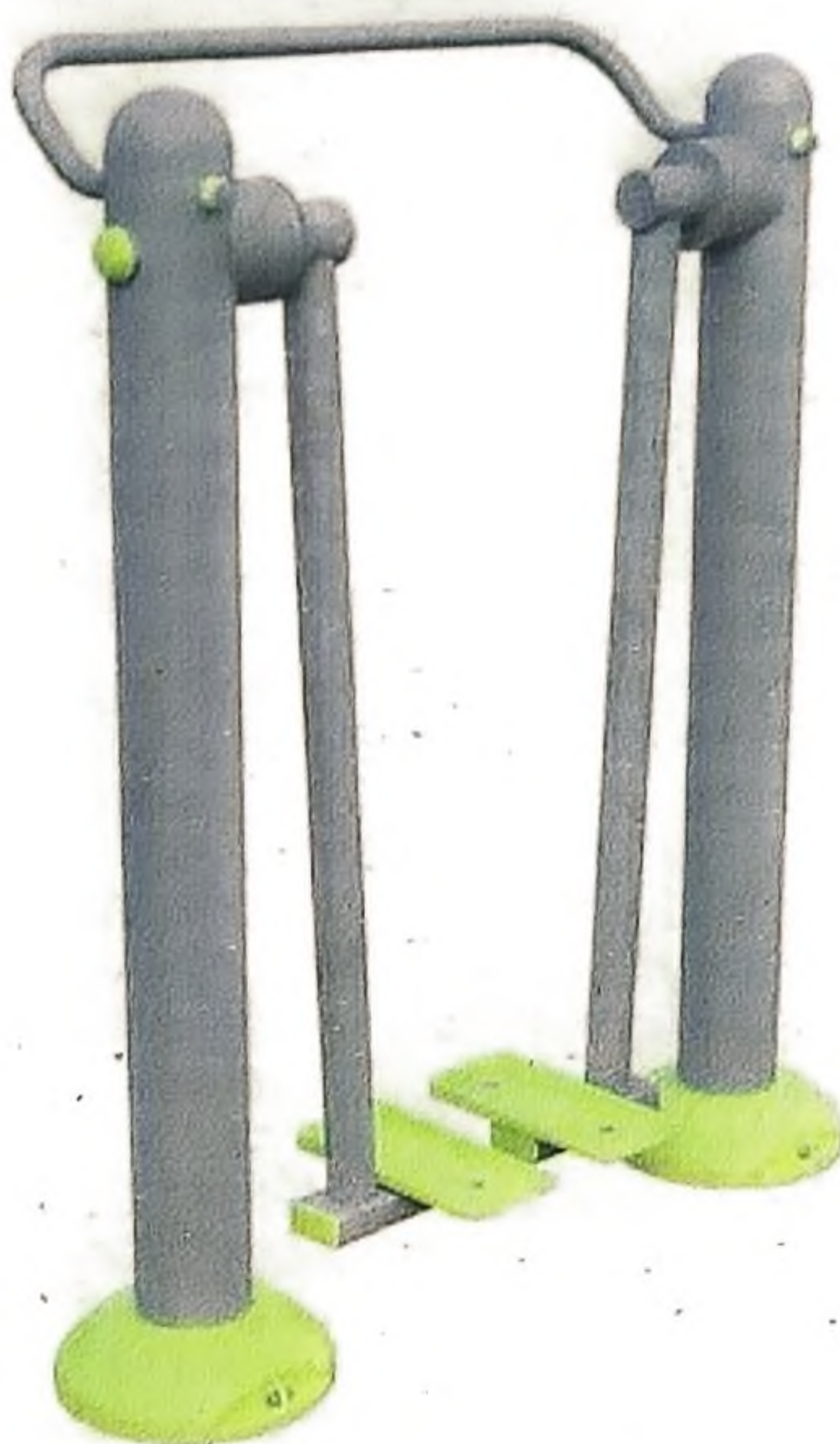
Signed for and on behalf of GCERTI  
 President I.K. Chib



To verify the validity of this certificate please visit www.gcerti.com  
 G-CERTI is a member of the International Accreditation Co-Operation (IAF) and is  
 accredited by the United Kingdom Accreditation Body (UKAS) to issue  
 certificates for ISO 9001:2015. It is a body that is independent of the  
 industry. The body is bound to conform to the requirements of the  
 International Accreditation Co-Operation (IAF) and the United Kingdom  
 Accreditation Body (UKAS). G-CERTI is a member of the International  
 Accreditation Co-Operation (IAF) and is accredited by the United Kingdom  
 Accreditation Body (UKAS) to issue certificates for ISO 9001:2015.

Certificate of Registration

RA-B-005 Сертификат соответствия ISO 9001-2015



### 1. Основные сведения об Изделии

- 1.1. Наименование: RF-0103 - Скороход
- 1.2. Тип изделия: тренажер уличный
- 1.3. Изготовитель: ИП Любо Виктория Александровна
- 1.4. Адрес: 198184, Санкт-Петербург г, остров Белый, д.1, литера В
- 1.5. Контактная информация: 8 (800) 222-02-65, info@rcreation.ru, www.rcreation.ru
- 1.6. Изделие соответствует требованиям следующих нормативных документов:
  - ТУ 9619-001-63040489-2010 «Оборудование открытых спортивных площадок»

### 2. Термины и определения, используемые в настоящем документе

- 2.1. **Изделие:** единица детского, гимнастического, спортивного оборудования или МАФ (малая архитектурная форма) и т.д. В данном документе это «RF-0103 - Скороход».
- 2.2. **Паспорт Изделия (далее - Паспорт):** настоящий документ - паспорт технического Изделия.
- 2.3. **Нормативная документация (далее - Н.Д.):** актуальные на дату использования Изделия ГОСТы, СНиПы, международные стандарты и другие документы, регламентирующие:
  - установку, использование и обслуживание детского, спортивного, гимнастического оборудования и МАФ (соответственно Типу Изделия и назначению площадки, на которой устанавливается Изделие);
  - типы и толщину покрытий для игровой или спортивной площадки, на которой устанавливается Изделие.



Н.Д. для Изделия включает (но не ограничивается ими) следующие документы:  
 2.3.1. ТР ЕАЭС 042/2017 Тех. регламент ЕАЭС «О безопасности оборудования для детских игр. площадок».  
 2.3.2. ГОСТ 34614.xx / EN 1176-xx: Оборудование и покрытия игровых площадок

- ч.1: ... Общие требования безопасности и методы испытаний.
- ч.2: ... Дополнительные требования безопасности и методы испытаний качелей.
- ч.3: ... Дополнительные требования безопасности и методы испытаний горок.
- ч.4: ... Дополнительные требования безопасности и методы испытаний канатных дорог.
- ч.5: ... Дополнительные требования безопасности и методы испытаний каруселей.
- ч.6: ... Дополнительные требования безопасности и методы испытаний качалок.
- ч.7: ... Руководство по установке, контролю, техническому обслуживанию и эксплуатации.
- ч.10: ... Доп. требования безопасности и методы исп. для полностью закрытого оборуд-ния.
- ч.11: ... Доп. требования безопасности и методы испытаний пространственных игровых сетей.

2.3.3. ГОСТ 34615 / EN 1177: Покрытия ударопоглощающие игровых площадок. Определение Кр.В.П. (CFH).  
 2.3.4. ГОСТ Р 59010: Оборудование и покрытия игровых площадок. Доп. требования безопасности и методы испытаний универсальных игровых площадок.  
 2.3.5. ГОСТ Р 57538 / EN 16630: Тренажеры стационарные уличные.

2.4. **Зона Безопасности (далее - З.Б.):** объем, в котором может находиться использующий Изделие человек при эксплуатации Изделия или во время непредвиденного падения с него. Соответствует терминам:  
 • «пространство падения» / «falling space» ..... ГОСТ 34614.1-2019 / BS EN 1176-1:2017  
 • «пространство для передвижения» / «movement space» ..... ГОСТ Р 57538-2017 / BS EN 16630:2015

2.5. **Поверхность Зоны Безопасности (далее - П.З.Б.):** область, полученная в результате проекции З.Б. на грунт, поверхность игровой или спортивной площадки. Соответствует терминам:  
 • «зона приземления» / «impact area» ..... ГОСТ 34614.1-2019 / BS EN 1176-1:2017  
 • «площадь для передвижения» / «area of movement» ..... ГОСТ Р 57538-2017 / BS EN 16630:2017

**3. Назначение, принцип действия и применение Изделия RF-0103**

3.1. Тренажер уличный однопозиционный, предназначен для тренировки мышц и суставов ног и поясницы. Ходьба на тренажере тренирует дыхание, способствует улучшению работы сердечно - сосудистой системы, ускорению кровообращения и обеспечивает интенсивное обогащение мышц кислородом.

Имитатор ходьбы рассчитан на тренировку одного пользователя. Пользователь ставит ноги на специальные подножки и, удерживаясь за рукоятку - перекладину, двигает ногами, не сгибая в коленях, вперед и назад, как при ходьбе. Такие упражнения развивают координацию движений и укрепляют мышцы и суставы тела в области талии и поясницы.

**4. Основные технические данные Изделия RF-0103**

4.1. Габаритные размеры в смонтированном виде и размеры Зоны Безопасности:

- длина, мм ..... 1 200
- ширина, мм ..... 500
- высота над землей, мм ..... 1 500
- объем, м<sup>3</sup> ..... 0,900
- длина Зоны Безопасности, м ..... 4,2
- ширина Зоны Безопасности, м ..... 3,5
- площадь Зоны Безопасности, м<sup>2</sup> ..... 12,77
- допустимые отклонения размеров Изделия, мм ..... ± 100

4.2. Эксплуатационные характеристики:

- разработано с учетом доступности для инвалидов в креслах-колясках ..... нет
- число пользователей, чел. .... 1
- возрастная категория, лет ..... 18+
- максимальная высота падения, мм ..... 500
- допустимая нагрузка (максимальный вес одного пользователя), кг ..... 150

4.3. Сборочные и монтажные характеристики:

- способ монтажа (р. «Сборка и монтаж») ..... крепление опорных фланцев к фундаменту

Паспорт изделия «RF-0103 - Скоростной»

4.4. Прочие характеристики:  
 • масса, кг ..... 70  
 • объем при транспортировке, ориентировочно, м<sup>3</sup> ..... 0,050  
 • самая длинная часть (при транспортировке), мм ..... 1 100

**5. Комплектность Изделия RF-0103**

- 5.1. Оборудование:  
 • Столб опорный с подвесом, шт ..... 2  
 • Перекладина, шт ..... 1  
 • Кожух пластиковый на основание опорного столба с крепежом, шт ..... 1
- 5.2. Документация:  
 5.2.1. Настоящий Паспорт на Изделие RF-0103, экземпляров ..... 1  
 5.2.2. Приложение «Порядок сборки оборудования с хомутами» (требуется только при поставке изделий с хомутами на несущих столбах), экземпляров на всю поставку ..... 1  
 5.2.3. Приложение «Техническое описание установки и монтажа уличного оборудования ИП Любо В.А.» (при производстве монтажа не силами ИП Любо В.А.), экземпляров на всю поставку ..... 1

**6. Требования к З.Б. и к П.З.Б. для Изделия RF-0103**

6.1. **ВНИМАНИЕ!** При наличии возможности использования Изделия детьми и/или подростками (даже под присмотром квалифицированного тренера или учителя), З.Б. и поверхность площадки (как минимум, по всей П.З.Б. Изделия) должны соответствовать требованиям Н.Д. для **ДЕТСКИХ ИГРОВЫХ ПЛОЩАДОК** (п.2.3.1-2.3.4) не зависимо от типа Изделия!

6.2. З.Б. Изделия (размеры, отсутствие посторонних предметов, пересечение с З.Б. другого оборудования и т.д.), должна соответствовать требованиям Н.Д. (п.2.3) для Типа данного Изделия.

6.3. П.З.Б. Изделия (используемые материалы, тип и толщина покрытия, и т.д.) должна соответствовать требованиям Н.Д. (п.2.3) для Типа данного Изделия.

6.4. Владелец Изделия при размещении Изделия и другого оборудования на площадке и выборе ее покрытия должен в первую очередь руководствоваться требованиями Н.Д. (п.2.3) и соображениями безопасности.

На рекомендации и характеристики Изделия, приведенные в настоящем Паспорте, допускается ориентироваться, но не полагаться полностью.

6.5. Ответственность (как административная, так и уголовная) за любой вред, причиненный пользователю Изделия или другим лицам по причине нарушения требований Н.Д., предьявляемых к З.Б. и покрытию П.З.Б. Изделия, и/или указаний, приведенных в Паспорте, полностью лежит на Владелец.

6.6. Материалы с низкими ударопоглощающими свойствами должны использоваться только вне П.З.Б.

6.7. Примеры покрытий площадки и требуемая их толщина в зависимости от высоты падения.

**ВНИМАНИЕ!** Информация приведена в справочном порядке - для оценки материала и толщины покрытия.

Руководством к выбору являются только результаты экспертизы сырья и испытания готового покрытия.

Наименование материала	Для ММГН*	Разрешенный размер частиц	Минимальная толщина, мм	Высота падения, мм
Травянистая поверхность / верхний слой почвы	?	-	-	≤ 1000
<i>Травянистая поверхность имеет эффект смягчения удара. При правильном уходе поверхность эффективна при высоте падения до 1 м. Сверху - защитные ударопоглощающие свойства поверхности зависят от климатических условий местности.</i>				
Стружка коры деревьев	-	20-80	300	≤ 2000
			400	≤ 3000
Древесная стружка	-	5-30	300	≤ 2000
			400	≤ 3000
Песок или гравий (без загрязнений или частиц глины)	-	0,25-8	300	≤ 2000
			400	≤ 3000

Лесок и gravel должны быть крупноватыми и промываты. Считается, что промыватый лесок или gravel из аллювиальных отложений являются свободными от большинства вредных или опасных веществ. Коэффициент однородности D60/D10 < 3,0

Другие материалы и другая толщина покрытия

Ориентировочные данные для резиновых покрытий (показатели зависят от ударопоглощающих свойств резины, соблюдения пропорций клея и добавок при установке, временных промежутков высушивания уложенной резины и т.д.)	?	В соответствии с испытаниями по критерию повреждения головы (НПС) (п.2.3.3)
		≤ 1000
		≤ 1500
		≤ 2000
		≤ 3000

\* подходит для использования автомобильными группами населения (ММТН).

**7. Осмотр, техническое обслуживание и текущий ремонт Изделия RF-0103**

7.1. Для целей оценки соответствия технического состояния Изделия требованиям безопасности Изделие должно регулярно осматриваться и обслуживаться Владелец самостоятельно.

- осмотр перед началом эксплуатации Изделия ..... один раз
- ежедневный осмотр ..... один раз
- регулярный осмотр выполняется как можно чаще, но не реже, чем ..... каждый день
- функциональный осмотр с проверкой работоспособности Изделия ..... один раз в месяц
- ежегодный основной осмотр с проверкой работоспособности Изделия ..... один раз в 3 месяца

7.2. В рамках осмотров (п.7.1) и тех. обслуживания проводятся визуальный осмотр Изделия и всех его элементов и деталей (особое внимание - скрытым и труднодоступным частям), а именно проверяют:

- отсутствие элементов транспортной упаковки;
- наличие всех деталей и элементов Изделия;
- устойчивость конструкции и опорных столбов;
- отсутствие дефектов/неисправностей;
- узлы крепления к опорным столбам;
- структурную целостность, особенно хомутов;
- отсутствие коррозии металлических элементов;
- отсутствие гниения деревянных элементов (если такие элементы есть в конструкции);
- отсутствие трещин, острых краев или других повреждений, гладкость защищающих поверхностей;
- влияние выполненных ремонтных работ (если проводились) на безопасность Изделия;
- чистоту на площадке (посторонние предметы и разбитое стекло представляют большую опасность);
- наличие, размер и соответствие ударопоглощающего покрытия П.3.Б. требованиям проекта (если есть), Паспорту и Н.Д. (п.2.3, раздел б);

7.3. Текущий ремонт является корректирующим обслуживанием, которое производится по результатам технических осмотров и должно включать меры по устранению замечаний, а именно:

- замену крепежа, заглушек, изношенных/поврежденных деталей; сварку металлических конструкций;
- исправление нарушений окраски поверхностей;
- участки с поврежденной краской очищаются от остатков краски, от пыли, жиров и центров коррозии;
- очищенные участки покрываются антикоррозийной грунтовкой для стальных поверхностей;
- после высыхания грунтовки на участки дважды наносится краска распылителем;
- ежегодную обработку деталей из дерева и фанеры консервантом (рекомендуется консервант с содержанием тефлона) - обработку проводить в соответствии с инструкцией к консерванту.

7.4. Заменяемые элементы и детали должны быть изготовлены по техническим условиям изготовителя.

7.5. Эксплуатация Изделия выполняется силами и за счет Владельца.

7.6. Осмотры и текущие ремонты Изделия выполняются силами и за счет Владельца.

7.7. В период обкатки и/или регулирования Изделия дополнительные меры не требуются.

7.8. Дополнительное обслуживание; узлы и детали, требующие дополнительного обслуживания:

- Болты, гайки, прочие резьбовые соединения требуют регулярной проверки и подтягивания. Моменты затяжки резьбовых соединений (на основании данных для класса прочности 4,6):

Головка, мм / Резьба	8/М5	10/М6	13/М8	17/М10	19/М12	22/М14	27/М18	30/М20	32/М22	36/М24
Момент затяжки, Н*м	2,28	3,92	9,48	19,1	32,6	52,0	79,9	110	156	211

270

**8. Правила и требования безопасности использования Изделия RF-0103**

8.1. Детям младше 12 лет эксплуатация Изделия разрешена только под присмотром взрослого.

8.2. Изделие должно быть установлено с соблюдением требований Н.Д. (п.2.3), предъявляемых к З.Б., а также к типу и толщине покрытия поверхности площадки (П.3.Б.).

8.3. Изделие предназначено для занятия спортом людьми с хорошей физической подготовкой.

8.4. При обнаружении каких-либо дефектов Изделия их необходимо немедленно устранить всех дефектов. Доступ пользователей к Изделию на весь период времени до устранения всех дефектов.

8.5. Эксплуатация Изделия допускается при температуре окружающей среды от -30°С до +40°С.

8.6. **СТРОГО ЗАПРЕЩЕНО** эксплуатация Изделия в следующих случаях:

- несоответствие размеров и/или конфигурации З.Б. требованиям Н.Д. (п.2.3) или Паспорту;
- несоответствие типа и/или толщины покрытия П.3.Б. требованиям Н.Д. (п.2.3) или Паспорту;
- несоответствие типа и/или толщины монтажа Изделия;
- недостаточный или некачественный монтаж Изделия;
- недостаточная устойчивость опорных столбов от вертикали на угол 1° и более;
- отклонение опорных столбов от вертикали, могущих привести к опрокидыванию Изделия;
- наличие любых других причин, могущих привести к ремонту Изделия;
- наличие дефектов Изделия, а также во время монтажа или ремонта Изделия;
- наличие проведения каких-либо работ на площадке, на которой установлено Изделие;
- во время проведения каких-либо занятий спортом;
- наличие у пользователя противопоказаний к занятиям спортом;
- наличие у человека психических расстройств и/или нахождение в состоянии измененного сознания (по причине болезни, алкогольного/наркотического опьянения или другим причинам);
- наличие любых других угроз жизни и/или здоровью пользователей Изделия или других лиц.

8.7. Для дополнительной безопасности, ограничения доступа в ночное время, а также придания законченного и привлекательного вида площадке с Изделием, рекомендуется:

- обнести площадку сеткой-забором;
- оборудовать площадку специальным износостойким монолитным каучуковым покрытием.

8.8. Владелец должен производить ежедневный визуальный осмотр Изделия (п.7.2).

8.9. Владелец должен самостоятельно следить за изменениями в Н.Д. и поддерживать соответствие площадки с Изделием актуальным требованиям Н.Д.

8.10. На площадке, на которой установлено Изделие, **ЗАПРЕЩЕНО**:

- мусорить, курить, приносить и оставлять стеклянные бутылки;
- использовать Изделие не по назначению;
- выгуливать домашних животных;
- пачкать или ломать Изделие.

**9. Сборка и монтаж Изделия RF-0103, меры предосторожности**

9.1. Сборка и монтаж Изделия должны осуществляться организацией, имеющей соответствующую лицензию, сотрудников с соответствующим опытом и необходимой материальную базу.

9.2. Установка Изделия производится на ровной площадке, свободной от зеленых насаждений.

9.3. Ориентация Изделия или элементов в целях защиты от влияния климатических условий не требуется.

9.4. Дополнительная окраска или пропитка элементов оборудования не требуется.

9.5. Изделие требуется установить в З.Б. в соответствии с разделом б.

9.6. Сборочное пространство должно быть примерно такого же размера, как и З.Б. Изделия, или более, если это требуется для обеспечения безопасности сборки и монтажа Изделия как для исполнителей, так и для окружающих людей и случайных прохожих, в том числе - детей.

9.7. Навесные элементы (если есть) крепятся к несущим столбам при помощи хомутов (п.5.2.2).

9.8. Монтаж изделий БЕЗ опорных фланцев осуществляется бетонированием опорных столбов.

9.9. Монтаж изделий С опорными фланцами осуществляется креплением опорных фланцев к фундаменту.

Вариант А: монтажный комплект типа «Еж» бетонировается в яме.

- **Вариант Б:** используются готовые бетонные закладные детали ИП Любо В.А. (ПН-10, ПН-7).
- 9.10. Описание порядка установки и монтажа для п.п. 9.8-9.9 приведено в приложении (п. 5.2.3).
- 9.11. Сборку Изделия следует выполнять в соответствии с Приложением №1. Последовательность сборки:
  - Изучить документацию на Изделие и нормативные документы.
  - Проверить комплектность Изделия согласно разделу 5.
  - Разметить участок для установки Изделия в соответствии с проектом (если есть), с габаритами 3 Б. по п.4.1 и схемами 3 Б. и расположением опор в Приложении №1 (если есть).
  - Подготовить фундаментное основание (Приложение №1, п.5.2.3).
  - Распаковать и смонтировать Изделие согласно п.п. 4.3, 9.8-9.10.
- 9.12. Обязательно выставление по вертикали всех опорных столбов Изделия и мест примыкания опорных элементов выносного оборудования к их основанию (к опорным столбам или иным частям Изделия).
- 9.13. После установки следует проверить надежность крепления всех элементов, затяжку всех резьбовых соединений, соблюдение габаритов Изделия. Устранить неисправности.
- 9.14. После установки следует проверить соблюдение размеров 3 Б. Устранить неисправности.
- 9.15. Перечень необходимых специальных приспособлений и инструментов для монтажа Изделия:
  - наборы гаечных ключей, шестигранных и отверток; для сборки ДИО рекомендуется шуруповерт (моменты затяжки резьбовых соединений приведены в п.7.8).
- 9.16. Требования безопасности при подготовке, выполнении фундаментных работ, монтаже или установке Изделия, а также при замене элементов Изделия, как во время, так и после проведения работ:
  - Основные угрозы: электрические устройства и инструменты, неполные наборы изделий, глубокие фундаментные отверстия, возможность падения незакрепленного изделия и его частей, инструментов.
  - Обязательны маркировка и ограничение доступа к рабочему пространству.
  - Не допускается присутствие на площадке посторонних лиц.
  - Работы проводить только с использованием исправного электроинструмента.
  - Изделие и его части, инструменты и материалы должны находиться под постоянным присмотром.
  - Незафиксированные в грунте при помощи фундаментов части Изделия (или Изделие целиком), имеющие возможность падения, должны находиться под постоянным присмотром.
- **Запрещается оставлять неокончательно установленное и/или собранное Изделие:**
  - с открытыми проемами;
  - без соответствующего ограждения, обеспечивающего безопасность;
  - без предупредительных табличек, предупреждающих об опасности.
- Запрещается оставлять открытыми и/или незафиксированными элементы Изделия, которые могут стать причиной травмирования пользователей или посторонних лиц.
- Обязательно ношение защитных касок для всех, кто находится на площадке.
- 9.17. После окончания монтажа необходимо удалить с площадки монтажный инструмент и приспособления.
- 9.18. После окончания монтажа необходимо удалить с площадки и утилизировать строительный мусор, элементы транспортной упаковки Изделия, ярлыки и элементы маркировки Изделия, прочий мусор.
- 10. **Транспортировка, хранение, консервация и расконсервация Изделия RF-0103**
  - 10.1. Транспортировку производить автотранспортом без упаковки в тару или в контейнерах согласно «Правилам движения по дорогам России», «Общим правилам перевозки грузов автотранспортом».
  - 10.2. Минимально необходимая упаковка для транспортировки: гофрокартон и воздушно-пузырчатая пленка.
  - 10.3. При транспортировке Изделие и его части должны быть зафиксированы в транспортном средстве.
  - 10.4. Фиксация (п.10.3) должна исключать смещение Изделия и его частей в процессе перевозки.
  - 10.5. Изделие может храниться на открытом воздухе или под навесом, но не допускается хранение Изделия под открытым небом, а именно под дождем и снегом. При хранении полиэтиленовую пленку снять.
  - 10.6. Консервация и расконсервация Изделия целиком или поэлементно не производится.
- 11.1. При обнаружении в период гарантийного срока дефектов/поломок Изделия по вине изготовителя:

11.1.1. Составить акт-рокламацию, содержащий следующие сведения:

- общее время работы, ч;
- наименование Изделия, артикул, дата выпуска;
- сведения об имевшихся неисправностях;
- даты получения, монтажа и ввода в эксплуатацию;
- фотографии оборудования с дефектом.

11.1.2. Сохранить вышедшие из строя детали на весь срок рассмотрения рекламации.

## 12. Гарантии изготовителя на Изделие RF-0103

12.1. Изготовитель гарантирует соответствие Изделия требованиям конструкторской документации проекта RF-0103 при соблюдении потребителем требований правил эксплуатации и разделов 7, 8, 9, 10 и 11.

12.2. В случае нарушения требований Паспорта или эксплуатационной документации, гарантия аннулируется.

12.3. Претензии на комплектность Изделия принимаются в течение суток после его поставки (продажи).

12.4. Любые претензии рассматриваются только по письменному заявлению покупателя.

12.5. Срок гарантии на Изделие: один год со дня поставки (продажи) потребителю. Ресурс: пять лет.

Гарантия и ресурс не распространяются на изделия, поврежденные:

- стихийными бедствиями, авариями, домашними животными, насекомыми;
- в результате вандализма, неправильной/небрежной установки, эксплуатации или транспортировки.

12.6. Гарантийный ремонт не осуществляется в следующих случаях:

- неправильное заполнение товарной накладной, гарантийной карты или ее отсутствие;
- монтаж Изделия произведен не в соответствии с инструкцией, либо выполнен невалифицировано;
- наличие механических повреждений (трещин, сколов, деформации Изделия или его элементов и т.п.);
- отсутствие функционально-необходимых элементов Изделия (крышки, ролики, пружины и т.п.);
- наличие изменений устройства Изделия и/или признаков самостоятельного ремонта.

12.7. Гарантия и ресурс не распространяются на комплектующие, имеющие естественный ограниченный срок службы, и на естественный износ лакокрасочных покрытий.

12.8. Условия гарантии не предусматривают чистку и/или профилактику Изделия, а также выезда мастера к месту установки Изделия с целью его настройки, ремонта или консультации по вопросам эксплуатации.

12.9. Гарантия на заменённые детали прекращается вместе с гарантией на оборудование.

## 13. Сведения об утилизации Изделия RF-0103

13.1. Утилизацию Изделия, фундамента, прочих материалов и оборудования производит Владелец.

13.2. Утилизации подлежат как отдельные элементы Изделия, так и Изделие целиком в след. случаях:

- по результатам технических осмотров;

13.3. Порядок утилизации:

- раскрутить болтовые соединения, отсоединить друг от друга составные части Изделия;
- фундаменты, при необходимости, разбить и вынуть из грунта;
- места, где были фундаменты, отсыпать балластным слоем щебня и отсева с последним трамбованием;
- разобранное оборудование вывезти на утилизацию (обратиться к специальным организациям);
- металлическая составляющая Изделия подлежит сдаче в металлолом;
- детали из древесины, фанеры, пластика и резины подлежат отправке на свалку твердых отходов.

## 14. Особые отметки для Изделия RF-0103

14.1. Возможны расхождения между описанием, изображением и фактическим исполнением Изделия, т.к. изготовитель постоянно работает над усовершенствованием конструкций своих изделий.

14.2. При обработке горячим цинкованием в Изделии могут быть выполнены технологические отверстия диаметром 8 мм, которые на готовом Изделии закрываются пластиковыми заглушками.

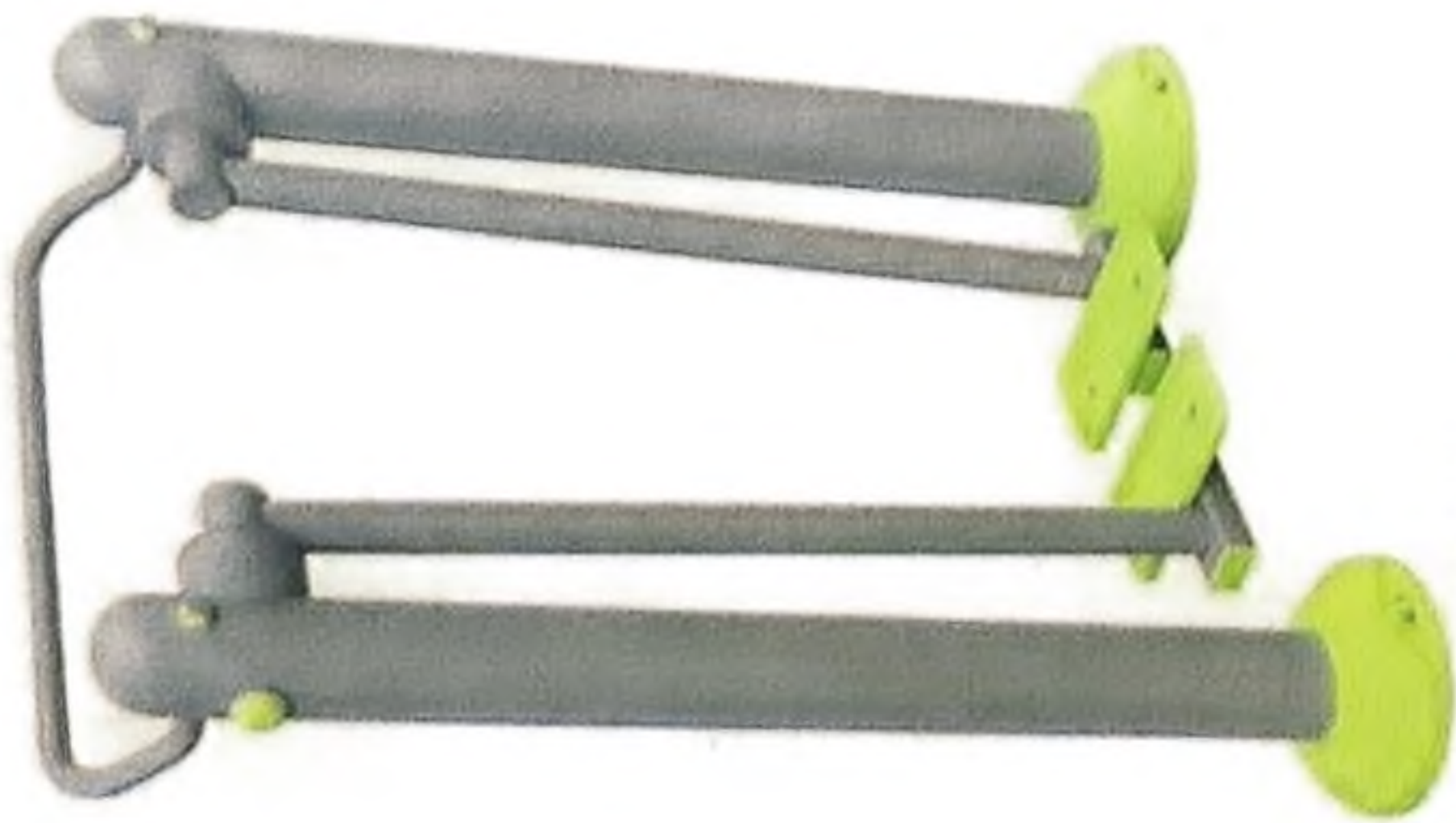
## 15. Свидетельство об изготовлении, приемке и упаковке Изделия RF-0103

15.1. Изделие соответствует проектной документации RF-0103 и признано годным к эксплуатации.

15.2. Изделие и его комплектующие упакованы в материал, обеспечивающий сохранность от незначительных механических повреждений при хранении и транспортировке.

## 11. Рекламации на Изделие RF-0103





RF-0103 Скоростад



# C E R T I F I C A T E T Y P E A P P R O V A L

15-PEM-0200011-TYC-03

Certificate No.  
Certificate No.

WE HEREBY CERTIFY THAT THE PRODUCT  
Fitness Equipment for outdoor use - Model Racewalker

TESTED CODE: RF0103  
CODE INCLUDED IN GROUP: RF0203; RF0208; RF0302

Manufacturer: **SOLE PROPRIETORSHIP LUBO VICTORIA ALEXANDROVNA**  
Kamennoostrovskiy prospekt, 62-14,  
Petersburg RUSSIA

Trading House: **RECREATION LTD.**  
Decabristsov lane, 20A  
139155 Saint Petersburg,  
RUSSIA

IS IN COMPLIANCE WITH THE STANDARD  
EN 16630:2015

THE TEST WERE CONDUCTED IN THE PRODUCTION SITE LOCATED AT  
Uralskaya street, 21H, 199155, Saint-Petersburg, RUSSIA

REPORT No. RC-0217-VIF-TYC-IC-0200011-18

Note: The liability of the manufacturer remains fully responsible for maintaining the suitability for the performance of equipment covered. It is aware TUV INTERCERT has taken for compliance with the requirements of equipment use of equipment. The certificate is issued after inspection and evaluation and is based on the state of the equipment at the time of the inspection.



*Handwritten signature*  
Ing. Andrea Vito

Ruggel, Emata, 07.04.2017

TUV INTERCERT Certification Body

TUV INTERCERT Ltd. Group of TÜV Saarland - No. 0000109 - 42123 Ruggel, Emata, 07.04.2017  
www.tuvintercert.com

TUV INTERCERT Ltd. Group of TÜV Saarland - No. 0000109 - 42123 Ruggel, Emata, 07.04.2017

RF-0103 Certificate TUV 16630:2015 - Racewalker

**СИСТЕМА СЕРТИФИКАЦИИ ГОСТ Р**  
ФЕДЕРАЛЬНОЕ АГЕНТСТВО ПО ТЕХНИЧЕСКОМУ РЕГУЛИРОВАНИЮ И МЕТРОЛОГИИ

**СЕРТИФИКАТ СООТВЕТСТВИЯ**

№ РОСС RU.НВ32.Н00014  
Срок действия с 08.10.2019 по 07.10.2022  
№ 0580014

ОРГАН ПО СЕРТИФИКАЦИИ (ре: № RA.RU.LINB32. Орган по сертификации Общества с ограниченной ответственностью «ЦЕНТР ИСПЫТАНИЙ И МЕТРОЛОГИИ». Адрес места осуществления деятельности: 127224, РУССИЯ, г. Москва, ул. Давыдовская, дом 6 корпус 1, офис 103, E-mail: center@rtaif.ru)

**ПРОДУКЦИЯ** Тренажеры спортивные для открытого пользования, марка "Торквалкс Recreation". Серийный выпуск. Бланк приложении №0115002

**СООТВЕТСТВУЕТ ТРЕБОВАНИЯМ НОРМАТИВНЫХ ДОКУМЕНТОВ**  
ТУ 9619-001-63040489-2010, ГОСТ Р 52169-2012

**ИЗГОТОВИТЕЛЬ** Исследовательский предприниматель Лыбов Виктор Александрович ОГРНИП: 315784700250771, ИНН 7819025644. Адрес: 197022, РОССИЯ, 197022, город Санкт-Петербург, Каменинское шоссе, дом 62, квартира 14. Адрес места осуществления деятельности: 199155, РОССИЯ, город Санкт-Петербург, Уральская улица, дом 19, корпус 10, литер А, кабинет 152, телефон: +78123144662, адрес электронной почты: info@testlab.ru

**СЕРТИФИКАТ ВЫДАН** Исследовательский предприниматель Лыбов Виктор Александрович ОГРНИП: 315784700250771, ИНН 7819025644. Адрес: 197022, РОССИЯ, 197022, город Санкт-Петербург, Каменинское шоссе, дом 62, квартира 14. Адрес места осуществления деятельности: 199155, РОССИЯ, город Санкт-Петербург, Уральская улица, дом 19, корпус 10, литер А, кабинет 152, телефон: +78123144662, адрес электронной почты: info@testlab.ru

**НА ОСНОВАНИИ** протокола испытаний № 01865 ПР-10-19 от 07.10.2019 года, Испытательной лаборатории Общества с ограниченной ответственностью «Тестиспытания», аттестат аккредитации РОСС RU.31484 04ИДЭО.001, срок действия с 30.08.2018 по 30.08.2021.

**ДОПОЛНИТЕЛЬНАЯ ИНФОРМАЦИЯ** Место нанесения знака соответствия: на изделие, в упаковке и технической документации. Схема сертификации ЗС.

Руководитель органа: С.Ю. Трещин  
Эксперт: В.Л. Никаншин

Сертификат не применяется при обязательной сертификации

**СИСТЕМА СЕРТИФИКАЦИИ ГОСТ Р**  
ФЕДЕРАЛЬНОЕ АГЕНТСТВО ПО ТЕХНИЧЕСКОМУ РЕГУЛИРОВАНИЮ И МЕТРОЛОГИИ

№ 0115002

**ПРИЛОЖЕНИЕ**  
К сертификату соответствия № РОСС RU.НВ32.Н00014

Перечень конкретной продукции, на которую распространяется действие сертификата соответствия

код ОК	Наименование и обозначение продукции, ее идентификация	Объемы/масса/длина/ширина/толщина/по которой выполняется продукция
код ТН ВЭД		
32.30.14 9506910000	Тренажеры спортивные для открытого пользования, марка "Торквалкс-Recreation" (легкие, подростковые модели, тренажеры для людей с ограниченными возможностями) серии ЗУ, ЗД, ЗР, ЗСР, ЗСР, ЗСР	
	Уличные спортивные тренажеры для бега, гимнастическое спортивное оборудование (турники, скамья для пресса, брусья, гимнастическое спортивное оборудование: кольца, лапы, кольца (тренажер) серии ЗУО, ЗУС, ЗУСД)	
	Уличные и ручные спортивные тренажеры (жиротоп) для футбола, мини-футбола, фрисби-гольба, хоккея, стола, настольного тенниса, волейбольные для балетчика, настольные столы серии КСМ.	

данные спортивные-игровые оборудование в составе комплексов серии ЗУР, ЗСР

Руководитель органа: С.Ю. Трещин  
Эксперт: В.Л. Никаншин



Федеральное мелиоративно-биологическое агентство (ФМБА России)  
 Федеральное государственное бюджетное учреждение «Мелиоративное  
 «Главный центр мелиоративного Федерального мелиоративно-биологического агентства»  
 (ФГБУ ЦМБ в Э ФМБА России)  
 Орган исполнительной власти

Юридический адрес:  
 123182, Москва, 1-ый Песковский переулок, 6  
 Телефон, факс: В 4907190-48-48/4 4907190-6277  
 ОКПО 08028370, ОГРН 103779612457  
 ИНН КПП 77-0552523-77-401001



Утверждаю  
 Заместитель руководителя Органа исполнительной власти  
 А.И. Петухов

от «31» СЗ 2016 г.

**ЭКСПЕРТНОЕ ЗАКЛЮЧЕНИЕ**

по результатам санитарно-эпидемиологической экспертизы продукции

на основании заключения № 950 16 от 18 марта 2016 г.

ООО «Фронталь»: 125367, Россия, г. Москва, Врачебный проезд, д.10, оф.1., д/з:

Организационно-заявитель: Индивидуальный предприниматель Любо Виктория Александровна Адрес: 198504, г. Санкт-Петербург, Город Петергоф, ул. Чичеринская дом 9, к.1, кв. 9

Организация-изготовитель: Индивидуальный предприниматель Любо Виктория Александровна Адрес: 198504, г. Санкт-Петербург, Город Петергоф, ул. Чичеринская дом 9, к.1, кв. 9

Наименование продукции: «Оборудование спортивное для открытых площадок»

Код ТН ВЭД: 9506 91 900 0

Область применения: для открытых площадок-уличные спортивные тренажеры (в т.ч. детские, подростковые, тренажеры для людей с ограниченными возможностями)

Продукция изготовлена в соответствии с документацией изготовителя, ТУ 9619-001-63040489-2010

Перечень документов, представленных на экспертизу: заявление на проведение экспертизы, устав, свидетельство о государственной регистрации юридического

лица, единственность внесения данных в ЕГРЮЛ единственность о поставлении на учет в налоговом органе, листы вписи ЕГРЮЛ о внесении изменений в сведения о юридическом лице, приказ о назначении генерального директора, протокол испытаний, ТУ 9619-001-63040489-2010

**ХАРАКТЕРИСТИКА ПРОДУКЦИИ**

Согласно протоколу испытаний № 3471/028 от 09.03.2016 г. Аккредитованного Испытательного центра Орловско-Узского филиала Федерального бюджетного учреждения «Федеральный исследовательский центр стандартизации, метрологии и сертификации» (Аттестат аккредитации № РОСС RU.001.2011.03) Испытаний в Московской области (Аттестат аккредитации № РОСС RU.001.2011.03) - действительны до 07.04.2016) типичные образцы указанной продукции были подвергнуты испытаниям на соответствие Единым санитарно-эпидемиологическим и гигиеническим требованиям к товарам, подлежащим санитарно-эпидемиологическому надзору (контролю) ута, решением Комиссии государственного следа № 299 от 28.05.2010г. (глава II, раздел 6, 11)

Вещества показатели (факторы)	Метод испытаний	Средства измерений	ГОК и нормы	Результаты испытаний
Определенный показатель				
Активность 226Ra, Бк/кг	ГОСТ 10108-94			36,3±1,1
Активность 232Th, Бк/кг	ГОСТ 10108-94			15,3±1,7
Активность 40K, Бк/кг	ГОСТ 10108-94			608,3±12,7
Удельная эффективная активность естественных радионуклидов (40K, 232Th, 226Ra), Бк/кг		Счетчик-рентген-туба «Прогресс»	У79	198,3±22,8

По результатам проведенных испытаний продукции: «Оборудование спортивное для открытых площадок» отклонений от Единых санитарно-эпидемиологических и гигиенических требований к товарам, подлежащим санитарно-эпидемиологическому надзору (контролю), ута, решением Комиссии государственного следа № 299 от 28.05.2010 (глава II, раздел 6, 11), не установлено.

Примечание: в указанных образцах продукции отсутствуют условия и методы испытаний, полученные данные. Испытания проводились аккредитованной и лицензированной организацией, выданы в соответствии с требованиями действующих нормативно-методических документов, результаты зарегистрированы и оформлены надлежащим образом и являются для гигиенической оценки.

Область применения: для открытых площадок-уличные спортивные тренажеры (в т.ч. детские, подростковые, тренажеры для людей с ограниченными возможностями)

Условия использования, хранения, транспортировки и меры безопасности: в соответствии с документацией изготовителя

Информация, наносимая на этикетку: в соответствии с Едиными санитарно-эпидемиологическими и гигиеническими требованиями к товарам, подлежащим санитарно-эпидемиологическому надзору (контролю).

**ЗАКЛЮЧЕНИЕ**

Задача поставлена в соответствии с действующими в Российской Федерации законодательными и нормативными актами, направленными на обеспечение безопасности населения, в том числе, при осуществлении деятельности по оказанию коммунально-бытовых услуг населению (коммунальное хозяйство) в соответствии с действующим законодательством Российской Федерации.

Принимая во внимание, что в соответствии с действующим законодательством Российской Федерации (Федеральный закон от 01.12.2007 № 209-ФЗ «О регулировании жилищного рынка») в целях обеспечения безопасности населения, в том числе, при осуществлении деятельности по оказанию коммунально-бытовых услуг населению (коммунальное хозяйство) в соответствии с действующим законодательством Российской Федерации, Комитетом по жилищному строительству и жилищно-коммунальному хозяйству Москвы от 28.03.2010 (ссылка II, раздел 6.14)

исполнению поручения, возложенного на эксперта, в соответствии с постановлением Правительства Российской Федерации от 15.03.2011 № 259 «Об утверждении Правил содержания общего имущества в многоквартирном доме» (ссылка II, раздел 6.14) и постановлением Правительства Российской Федерации от 15.03.2011 № 259 «Об утверждении Правил содержания общего имущества в многоквартирном доме» (ссылка II, раздел 6.14) и постановлением Правительства Российской Федерации от 15.03.2011 № 259 «Об утверждении Правил содержания общего имущества в многоквартирном доме» (ссылка II, раздел 6.14).

*(Подпись)*

В. И. Артюхин

Врач по общей гигиене

Решение эксперта № 8/103/С-Эксперт

№ 8/103/С-Эксперт

**ЗАДАНИЕ**  
Настоящим заданием поручается эксперту провести исследование в области санитарно-эпидемиологической безопасности помещений, предназначенных для размещения объектов жилищно-коммунального назначения, в том числе, при осуществлении деятельности по оказанию коммунально-бытовых услуг населению (коммунальное хозяйство) в соответствии с действующим законодательством Российской Федерации.

**ОБЪЕКТ ИССЛЕДОВАНИЯ**  
Объект исследования: помещения жилищно-коммунального назначения, расположенные по адресу: г. Москва, ул. ...

**ЦЕЛИ И ЗАДАЧИ**  
Целью исследования является определение соответствия помещений санитарно-эпидемиологическим требованиям, предъявляемым к помещениям жилищно-коммунального назначения, в том числе, при осуществлении деятельности по оказанию коммунально-бытовых услуг населению (коммунальное хозяйство) в соответствии с действующим законодательством Российской Федерации.

**МЕТОДИКА**  
Исследование проводится в соответствии с действующим законодательством Российской Федерации, в том числе, с требованиями СанПиН 18-104-02-2003 «Санитарно-эпидемиологические требования к помещениям жилищно-коммунального назначения».

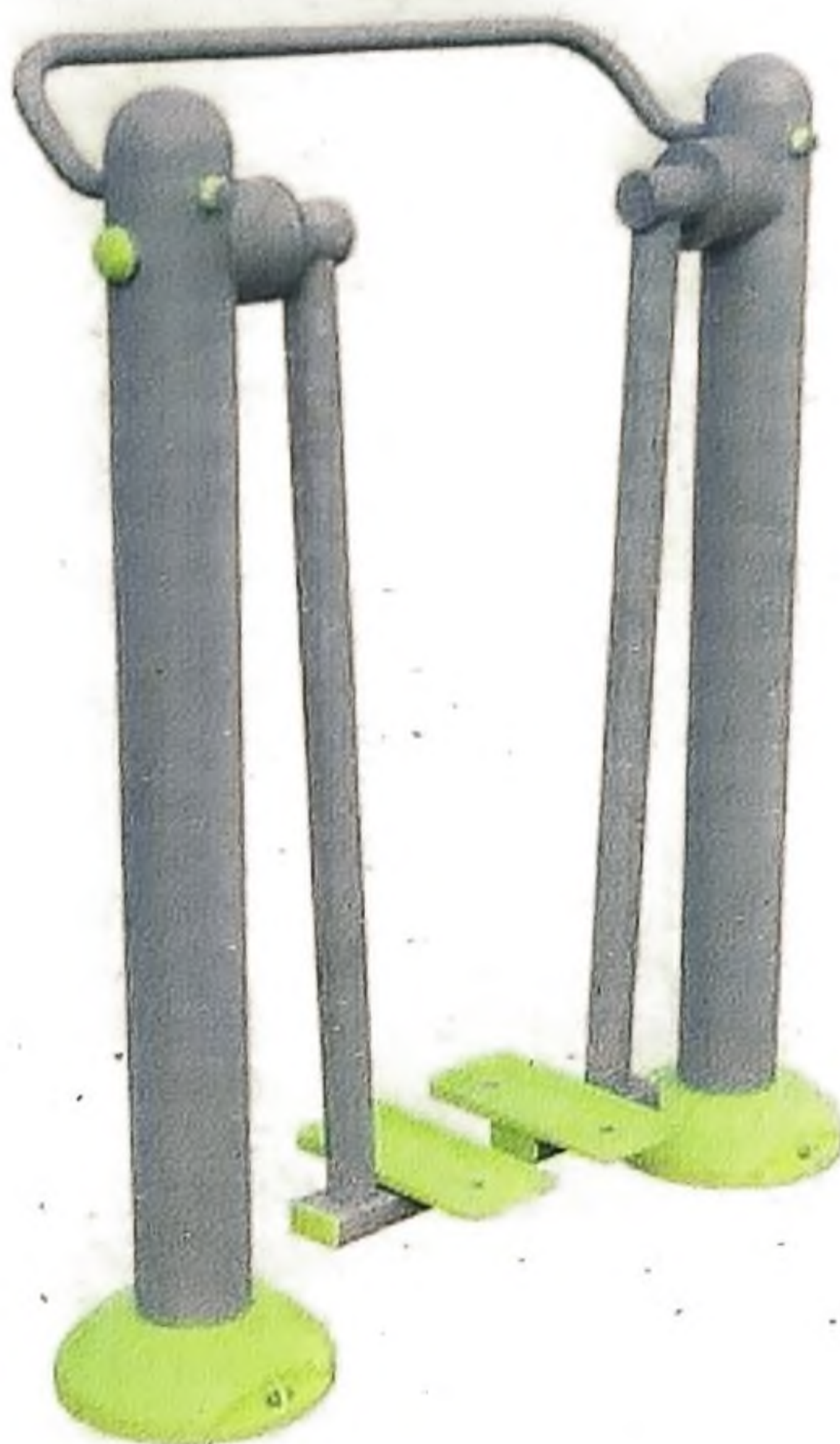
**РЕЗУЛЬТАТЫ**  
Результаты исследования: помещения соответствуют санитарно-эпидемиологическим требованиям, предъявляемым к помещениям жилищно-коммунального назначения, в том числе, при осуществлении деятельности по оказанию коммунально-бытовых услуг населению (коммунальное хозяйство) в соответствии с действующим законодательством Российской Федерации.

**ОБЪЕМ РАБОТЫ**  
Объем работ: проведение исследования в области санитарно-эпидемиологической безопасности помещений, предназначенных для размещения объектов жилищно-коммунального назначения, в том числе, при осуществлении деятельности по оказанию коммунально-бытовых услуг населению (коммунальное хозяйство) в соответствии с действующим законодательством Российской Федерации.

**СРОК ДЕЙСТВИЯ ЗАДАНИЯ**  
Срок действия задания: с 01.04.2010 по 01.05.2010.

С. И. Артюхин





### 1. Основные сведения об Изделии

- 1.1. Наименование: RF-0103 - Скороход
- 1.2. Тип изделия: тренажер уличный
- 1.3. Изготовитель: ИП Любо Виктория Александровна
- 1.4. Адрес: 198184, Санкт-Петербург г, остров Белый, д.1, литера В
- 1.5. Контактная информация: 8 (800) 222-02-65, info@rcreation.ru, www.rcreation.ru
- 1.6. Изделие соответствует требованиям следующих нормативных документов:
  - ТУ 9619-001-63040489-2010 «Оборудование открытых спортивных площадок»

### 2. Термины и определения, используемые в настоящем документе

- 2.1. **Изделие:** единица детского, гимнастического, спортивного оборудования или МАФ (малая архитектурная форма) и т.д. В данном документе это «RF-0103 - Скороход».
- 2.2. **Паспорт Изделия (далее - Паспорт):** настоящий документ - паспорт технического Изделия.
- 2.3. **Нормативная документация (далее - Н.Д.):** актуальные на дату использования Изделия ГОСТы, СНиПы, международные стандарты и другие документы, регламентирующие:
  - установку, использование и обслуживание детского, спортивного, гимнастического оборудования и МАФ (соответственно Типу Изделия и назначению площадки, на которой устанавливается Изделие);
  - типы и толщину покрытий для игровой или спортивной площадки, на которой устанавливается Изделие.

Н.Д. для Изделия включает (но не ограничивается ими) следующие документы:  
 2.3.1. ТР ЕАЭС 042/2017 Тех. регламент ЕАЭС «О безопасности оборудования для детских игр. площадок».  
 2.3.2. ГОСТ 34614.xx / EN 1176-xx: Оборудование и покрытия игровых площадок

- ч.1: ... Общие требования безопасности и методы испытаний.
  - ч.2: ... Дополнительные требования безопасности и методы испытаний качелей.
  - ч.3: ... Дополнительные требования безопасности и методы испытаний горок.
  - ч.4: ... Дополнительные требования безопасности и методы испытаний канатных дорог.
  - ч.5: ... Дополнительные требования безопасности и методы испытаний каруселей.
  - ч.6: ... Дополнительные требования безопасности и методы испытаний качалок.
  - ч.7: ... Руководство по установке, контролю, техническому обслуживанию и эксплуатации.
  - ч.10: ... Доп. требования безопасности и методы исп. для полностью закрытого игрового оборудования.
  - ч.11: ... Доп. требования безопасности и методы испытаний пространственных игровых сетей.
- 2.3.3. ГОСТ 34615 / EN 1177: Покрытия ударопоглощающие игровых площадок. Определение Кр.В.П. (CFH).  
 2.3.4. ГОСТ Р 59010: Оборудование и покрытия игровых площадок. Доп. требования безопасности и методы испытаний универсальных игровых площадок.  
 2.3.5. ГОСТ Р 57538 / EN 16630: Тренажеры стационарные уличные.  
 2.4. **Зона Безопасности (далее - З.Б.):** объем, в котором может находиться использующий Изделие человек при эксплуатации Изделия или во время непредвиденного падения с него. Соответствует терминам:  
 • «пространство падения» / «falling space» ..... ГОСТ 34614.1-2019 / BS EN 1176-1:2017  
 • «пространство для передвижения» / «movement space» ..... ГОСТ Р 57538-2017 / BS EN 16630:2015  
 2.5. **Поверхность Зоны Безопасности (далее - П.З.Б.):** область, полученная в результате проекции З.Б. на грунт, поверхность игровой или спортивной площадки. Соответствует терминам:  
 • «зона приземления» / «impact area» ..... ГОСТ 34614.1-2019 / BS EN 1176-1:2017  
 • «площадь для передвижения» / «area of movement» ..... ГОСТ Р 57538-2017 / BS EN 16630:2017

3. **Назначение, принцип действия и применение Изделия RF-0103**  
 3.1. Тренажер уличный однопозиционный, предназначен для тренировки мышц и суставов ног и поясницы. Ходьба на тренажере тренирует дыхание, способствует улучшению работы сердечно - сосудистой системы, ускорению кровообращения и обеспечивает интенсивное обогащение мышц кислородом.  
 Имитатор ходьбы рассчитан на тренировку одного пользователя. Пользователь ставит ноги на специальные подножки и, удерживаясь за рукоятку - перекладину, двигает ногами, не сгибая в коленях, вперед и назад, как при ходьбе. Такие упражнения развивают координацию движений и укрепляют мышцы и суставы тела в области талии и поясницы.

4. **Основные технические данные Изделия RF-0103**
- 4.1. Габаритные размеры в смонтированном виде и размеры Зоны Безопасности:
- длина, мм ..... 1 200
  - ширина, мм ..... 500
  - высота над землей, мм ..... 1 500
  - объем, м<sup>3</sup> ..... 0,900
  - длина Зоны Безопасности, м ..... 4,2
  - ширина Зоны Безопасности, м ..... 3,5
  - площадь Зоны Безопасности, м<sup>2</sup> ..... 12,77
  - допустимые отклонения размеров Изделия, мм ..... ± 100
- 4.2. Эксплуатационные характеристики:
- разработано с учетом доступности для инвалидов в креслах-колясках ..... нет
  - число пользователей, чел. .... 1
  - возрастная категория, лет ..... 18+
  - максимальная высота падения, мм ..... 500
  - допустимая нагрузка (максимальный вес одного пользователя), кг ..... 150

4.3. Сборочные и монтажные характеристики:  
 • способ монтажа (р. «Сборка и монтаж») ..... крепление опорных фланцев к фундаменту

Паспорт изделия «RF-0103 - Скоростной»  
 4.4. Прочие характеристики:  
 • масса, кг ..... 70  
 • объем при транспортировке, ориентировочно, м<sup>3</sup> ..... 0,050  
 • самая длинная часть (при транспортировке), мм ..... 1 100

5. **Комплектность Изделия RF-0103**
- 5.1. Оборудование:  
 • Столб опорный с подвесом, шт ..... 2  
 • Перекладина, шт ..... 1  
 • Кожух пластиковый на основание опорного столба с крепежом, шт ..... 1
- 5.2. Документация:  
 5.2.1. Настоящий Паспорт на Изделие RF-0103, экземпляров ..... 1  
 5.2.2. Приложение «Порядок сборки оборудования с хомутами» (требуется только при поставке изделий с хомутами на несущих столбах), экземпляров на всю поставку ..... 1  
 5.2.3. Приложение «Техническое описание установки и монтажа уличного оборудования ИП Любо В.А.» (при производстве монтажа не силами ИП Любо В.А.), экземпляров на всю поставку ..... 1

6. **Требования к З.Б. и к П.З.Б. для Изделия RF-0103**

6.1. **ВНИМАНИЕ!** При наличии возможности использования Изделия детьми и/или подростками (даже под присмотром квалифицированного тренера или учителя), З.Б. и поверхность площадки (как минимум, по всей П.З.Б. Изделия) должны соответствовать требованиям Н.Д. для **ДЕТСКИХ ИГРОВЫХ ПЛОЩАДОК** (п.2.3.1-2.3.4) не зависимо от типа Изделия!  
 6.2. З.Б. Изделия (размеры, отсутствие посторонних предметов, пересечение с З.Б. другого оборудования и т.д.), должна соответствовать требованиям Н.Д. (п.2.3) для Типа данного Изделия.  
 6.3. П.З.Б. Изделия (используемые материалы, тип и толщина покрытия, и т.д.) должна соответствовать требованиям Н.Д. (п.2.3) для Типа данного Изделия.  
 6.4. Владелец Изделия при размещении Изделия и другого оборудования на площадке и выборе ее покрытия должен в первую очередь руководствоваться требованиями Н.Д. (п.2.3) и соображениями безопасности.  
**На рекомендации и характеристики Изделия, приведенные в настоящем Паспорте, допускается ориентироваться, но не полагаться полностью.**  
 6.5. Ответственность (как административная, так и уголовная) за любой вред, причиненный пользователю Изделия или другим лицам по причине нарушения требований Н.Д., предъявляемых к З.Б. и покрытию П.З.Б. Изделия, и/или указаний, приведенных в Паспорте, полностью лежит на Владелец.  
 6.6. Материалы с низкими ударопоглощающими свойствами должны использоваться только вне П.З.Б.  
 6.7. Примеры покрытий площадки и требуемая их толщина в зависимости от высоты падения.

**ВНИМАНИЕ!** Информация приведена в справочном порядке - для оценки материала и толщины покрытия. Руководством к выбору являются только результаты экспертизы сырья и испытания готового покрытия.

Наименование материала	Для ММГН*	Разрешенный размер частиц	Минимальная толщина, мм	Высота падения, мм
Травянистая поверхность / верхний слой почвы	?	-	-	≤ 1000
<i>Травянистая поверхность имеет эффект смягчения удара. При правильном уходе поверхность эффективна при высоте падения до 1 м. Свыше - защитные ударопоглощающие свойства поверхности зависят от климатических условий местности.</i>				
Стружка коры деревьев	-	20-80	300	≤ 2000
			400	≤ 3000
Древесная стружка	-	5-30	300	≤ 2000
			400	≤ 3000
Песок или гравий (без загрязнений или частиц глины)	-	0,25-8	300	≤ 2000
			400	≤ 3000

Лесок и gravel должны быть крупноватими и промываты. Считается, что промыватый лесок или gravel из аллювиальных отложений являются свободными от большинства вредных примесей. Коэффициент однородности D <sub>60</sub> /D <sub>10</sub> ≤ 3,0	
Другие материалы и другая толщина покрытия	?
Ориентировочные данные для резиновых покрытий (показатели зависят от ударопоглощающих свойств резины, соблюдения пропорций клея и добавок при установке, временных промежутков высушивания уложенной резины и т.д.)	В соответствии с испытаниями по критерию повреждения головы (НПС) (п.2.3.3)
	≤ 1000
	≤ 1500
	≤ 2000
	≤ 3000

\* подходит для использования матовыми группами названий (ММТН).

- 7. Осмотр, техническое обслуживание и текущий ремонт Изделия RF-0103**
- 7.1. Для целей оценки соответствия технического состояния Изделия требованиям безопасности Изделие должно регулярно осматриваться и обслуживаться Владелец самостоятельно:
- осмотр перед началом эксплуатации Изделия ..... один раз
  - ежедневный осмотр ..... один раз
  - регулярный осмотр выполняется как можно чаще, но не реже, чем ..... каждый день
  - функциональный осмотр с проверкой работоспособности Изделия ..... один раз в месяц
  - ежегодный основной осмотр с проверкой работоспособности Изделия ..... один раз в 3 месяца
- 7.2. В рамках осмотров (п.7.1) и тех. обслуживания проводятся визуальный осмотр Изделия и всех его элементов и деталей (особое внимание - скрытым и труднодоступным частям), а именно проверяют:
- отсутствие элементов транспортной упаковки;
  - устойчивость конструкции и опорных столбов;
  - узлы крепления к опорным столбам;
  - отсутствие коррозии металлических элементов;
  - отсутствие гниения деревянных элементов (если такие элементы есть в конструкции);
  - отсутствие трещин, острых краев или других повреждений, гладкость защищающих поверхностей;
  - влияние выполненных ремонтных работ (если проводились) на безопасность Изделия;
  - чистоту на площадке (посторонние предметы и разбитое стекло представляют большую опасность);
  - наличие, размер и соответствие ударопоглощающего покрытия П.3.Б. требованиям проекта (если есть), Паспорту и Н.Д. (п.2.3, раздел б);
  - отсутствие дефектов покрытия площадки (при наличии дефектов их следует устранить);
  - отсутствие просадки рыхлых материалов покрытия площадки (в случае их использования) и их выравнивание (просадка более 100 мм должна быть устранена).
- 7.3. Текущий ремонт является корректирующим обслуживанием, которое производится по результатам технических осмотров и должно включать меры по устранению замечаний, а именно:
- замену крепежа, заглушек, изношенных/поврежденных деталей; сварку металлических конструкций;
  - исправление нарушений окраски поверхностей;
  - участки с поврежденной краской очищаются от остатков краски, от пыли, жиров и центров коррозии;
  - очищенные участки покрываются антикоррозийной грунтовкой для стальных поверхностей;
  - после высыхания грунтовки на участки дважды наносится краска распылителем;
  - ежегодную обработку деталей из дерева и фанеры консервантом (рекомендуется консервант с содержанием тефлона) - обработку проводить в соответствии с инструкцией к консерванту.
- 7.4. Заменяемые элементы и детали должны быть изготовлены по техническим условиям изготовителя.
- 7.5. Эксплуатация Изделия выполняется силами и за счет Владельца.
- 7.6. Осмотры и текущие ремонты Изделия выполняются силами и за счет Владельца.
- 7.7. В период обкатки и/или регулирования Изделия дополнительные меры не требуются.
- 7.8. Дополнительное обслуживание; узлы и детали, требующие дополнительного обслуживания:
- Болты, гайки, прочие резьбовые соединения требуют регулярной проверки и подтягивания. Моменты затяжки резьбовых соединений (на основании данных для класса прочности 4,6):

Головка, мм / Резьба	8/М5	10/М6	13/М8	17/М10	19/М12	22/М14	27/М18	30/М20	32/М22	36/М24
Момент затяжки, Н*м	2,28	3,92	9,48	19,1	32,6	52,0	79,9	110	156	211
8. Правила и требования безопасности использования Изделия RF-0103										

## 8. Правила и требования безопасности использования Изделия RF-0103

- 8.1. Детям младше 12 лет эксплуатация Изделия разрешена только под присмотром взрослого.
- 8.2. Изделие должно быть установлено с соблюдением требований Н.Д. (п.2.3), предъявляемых к З.Б., а также к типу и толщине покрытия поверхности площадки (П.3.Б.).
- 8.3. Изделие предназначено для занятия спортом людьми с хорошей физической подготовкой.
- 8.4. При обнаружении каких-либо дефектов Изделия их необходимо немедленно устранить всех дефектов. Доступ пользователей к Изделию на весь период времени до устранения всех дефектов.
- 8.5. Эксплуатация Изделия допускается при температуре окружающей среды от -30°C до +40°C.
- 8.6. **СТРОГО ЗАПРЕЩЕНО** эксплуатация Изделия в следующих случаях:
- несоответствие размеров и/или конфигурации З.Б. требованиям Н.Д. (п.2.3) или Паспорту;
  - несоответствие типа и/или толщины покрытия П.3.Б. требованиям Н.Д. (п.2.3) или Паспорту;
  - недостаточный или некачественный монтаж Изделия;
  - недостаточная устойчивость опорных столбов от вертикали на угол 1° и более;
  - отклонение опорных столбов от вертикали, могущих привести к опрокидыванию Изделия;
  - наличие любых других причин, могущих привести к ремонту Изделия;
  - наличие дефектов Изделия, а также во время монтажа или ремонта Изделия;
  - во время проведения каких-либо работ на площадке, на которой установлено Изделие;
  - наличие у пользователя противопоказаний к занятиям спортом;
  - наличие у человека психических расстройств и/или нахождение в состоянии измененного сознания (по причине болезни, алкогольного/наркотического опьянения или другим причинам);
  - наличие любых других угроз жизни и/или здоровью пользователей Изделия или других лиц.
- 8.7. Для дополнительной безопасности, ограничения доступа в ночное время, а также придания законченного и привлекательного вида площадке с Изделием, рекомендуется:
- обнести площадку сеткой-забором;
  - оборудовать площадку специальным износостойким монолитным каучуковым покрытием.
- 8.8. Владелец должен производить ежедневный визуальный осмотр Изделия (п.7.2).
- 8.9. Владелец должен самостоятельно следить за изменениями в Н.Д. и поддерживать соответствие площадки с Изделием актуальным требованиям Н.Д.
- 8.10. На площадке, на которой установлено Изделие, **ЗАПРЕЩЕНО**:
- мусорить, курить, приносить и оставлять стеклянные бутылки;
  - использовать Изделие не по назначению;
  - выгуливать домашних животных;
  - пачкать или ломать Изделие.
9. Сборка и монтаж Изделия RF-0103, меры предосторожности
- 9.1. Сборка и монтаж Изделия должны осуществляться организацией, имеющей соответствующую лицензию, сотрудников с соответствующим опытом и необходимую материальную базу.
- 9.2. Установка Изделия производится на ровной площадке, свободной от зеленых насаждений.
- 9.3. Ориентация Изделия или элементов в целях защиты от влияния климатических условий не требуется.
- 9.4. Дополнительная окраска или пропитка элементов оборудования не требуется.
- 9.5. Изделие требуется установить в З.Б. в соответствии с разделом б.
- 9.6. Сборочное пространство должно быть примерно такого же размера, как и З.Б. Изделия, или более, если это требуется для обеспечения безопасности сборки и монтажа Изделия как для исполнителей, так и для окружающих людей и случайных прохожих, в том числе - детей.
- 9.7. Навесные элементы (если есть) крепятся к несущим столбам при помощи хомутов (п.5.2.2).
- 9.8. Монтаж изделий БЕЗ опорных фланцев осуществляется бетонированием опорных столбов.
- 9.9. Монтаж изделий С опорными фланцами осуществляется креплением опорных фланцев к фундаменту:
- Вариант А: монтажный комплект типа «Еж» бетонировается в яме.

- **Вариант Б:** используются готовые бетонные закладные детали ИП Любо В.А. (ПН-10, ПН-7).
- 9.10. Описание порядка установки и монтажа для п.п. 9.8-9.9 приведено в приложении (п. 5.2.3).
- 9.11. Сборку Изделия следует выполнять в соответствии с Приложением №1. Последовательность сборки:
  - Изучить документацию на Изделие и нормативные документы.
  - Проверить комплектность Изделия согласно разделу 5.
  - Разметить участок для установки Изделия в соответствии с проектом (если есть), с габаритами 3 Б. по п. 4.1 и схемами 3 Б. и расположением опор в Приложении №1 (если есть).
  - Подготовить фундаментное основание (Приложение №1, п. 5.2.3).
  - Распаковать и смонтировать Изделие согласно п.п. 4.3, 9.8-9.10.
- 9.12. Обязательно выставление по вертикали всех опорных столбов Изделия и мест примыкания опорных элементов выносного оборудования к их основанию (к опорным столбам или иным частям Изделия).
- 9.13. После установки следует проверить надежность крепления всех элементов, затяжку всех резьбовых соединений, соблюдение габаритов Изделия. Устранить неисправности.
- 9.14. После установки следует проверить соблюдение размеров 3 Б. Устранить неисправности.
- 9.15. Перечень необходимых специальных приспособлений и инструментов для монтажа Изделия:
  - наборы гаечных ключей, шестигранных и отверток; для сборки ДИО рекомендуется шуруповерт (моменты затяжки резьбовых соединений приведены в п. 7.8).
- 9.16. Требования безопасности при подготовке, выполнении фундаментных работ, монтаже или установке Изделия, а также при замене элементов Изделия, как во время, так и после проведения работ:
  - Основные угрозы: электрические устройства и инструменты, неполные наборы изделий, глубокие фундаментные отверстия, возможность падения незакрепленного изделия и его частей, инструментов.
  - Обязательны маркировка и ограничение доступа к рабочему пространству.
  - Не допускается присутствие на площадке посторонних лиц.
  - Работы проводить только с использованием исправного электроинструмента.
  - Изделие и его части, инструменты и материалы должны находиться под постоянным присмотром.
  - Незафиксированные в грунте при помощи фундаментов части Изделия (или Изделие целиком), имеющие возможность падения, должны находиться под постоянным присмотром.
- **Запрещается оставлять неокончательно установленное и/или собранное Изделие:**
  - с открытыми проемами;
  - без соответствующего ограждения, обеспечивающего безопасность;
  - без предупредительных табличек, предупреждающих об опасности.
- Запрещается оставлять открытыми и/или незафиксированными элементы Изделия, которые могут стать причиной травмирования пользователей или посторонних лиц.
- Обязательно ношение защитных касок для всех, кто находится на площадке.
- 9.17. После окончания монтажа необходимо удалить с площадки монтажный инструмент и приспособления.
- 9.18. После окончания монтажа необходимо удалить с площадки и утилизировать строительный мусор, элементы транспортной упаковки Изделия, ярлыки и элементы маркировки Изделия, прочий мусор.
- 10. **Транспортировка, хранение, консервация и расконсервация Изделия RF-0103**
- 10.1. Транспортировку производить автотранспортом без упаковки в тару или в контейнерах согласно «Правилам движения по дорогам России», «Общим правилам перевозки грузов автотранспортом».
- 10.2. Минимально необходимая упаковка для транспортировки: гофрокартон и воздушно-пузырчатая пленка.
- 10.3. При транспортировке Изделие и его части должны быть зафиксированы в транспортном средстве.
- 10.4. Фиксация (п. 10.3) должна исключать смещение Изделия и его частей в процессе перевозки.
- 10.5. Изделие может храниться на открытом воздухе или под навесом, но не допускается хранение Изделия под открытым небом, а именно под дождем и снегом. При хранении полиэтиленовую пленку снять.
- 10.6. Консервация и расконсервация Изделия целиком или поэлементно не производится.

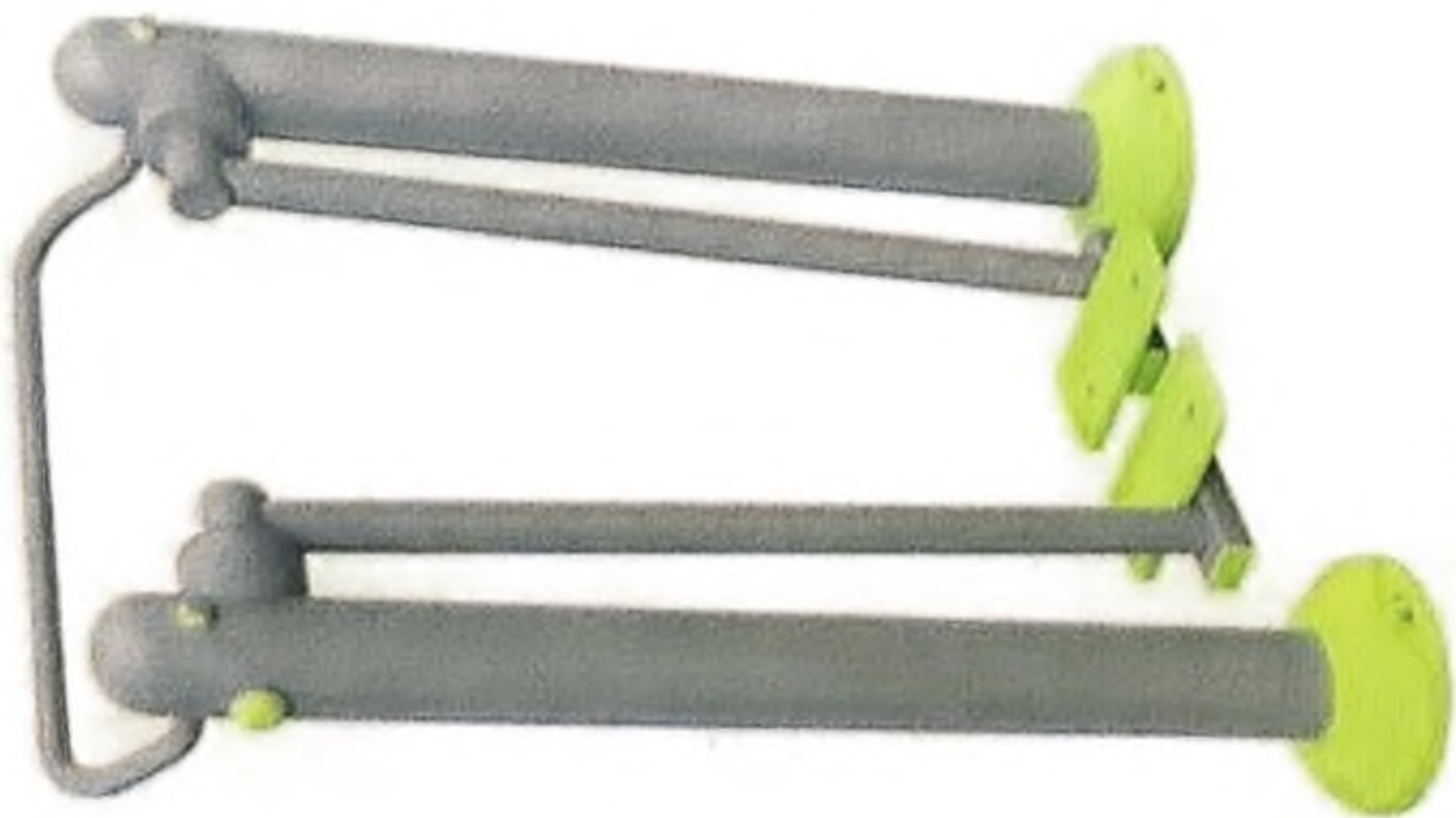
#### 11. Рекламации на Изделие RF-0103

- 11.1. При обнаружении в период гарантийного срока дефектов/поломок Изделия по вине изготовителя:

Паспорт изделия «RF-0103 - Скорход»

- содержащий следующие сведения:
- общее время работы, ч;
  - сведения об имевшихся неисправностях;
  - фотографии оборудования с дефектом.
- 11.1.1. Составить акт-рекламацию, содержащий следующие сведения:
  - наименование Изделия, артикул, дата выпуска;
  - даты получения, монтажа и ввода в эксплуатацию;
  - описание выявленных дефектов/поломок.
- 11.1.2. Сохранить вышедшие из строя детали на весь срок рассмотрения рекламации.
12. **Гарантии изготовителя на Изделие RF-0103**
- 12.1. Изготовитель гарантирует соответствие Изделия требованиям конструкторской документации проекта RF-0103 при соблюдении потребителем требований правил эксплуатации и разделов 7, 8, 9, 10 и 11.
- 12.2. В случае нарушения требований Паспорта или эксплуатационной документации, гарантия аннулируется.
- 12.3. Претензии на комплектность Изделия принимаются в течение суток после его поставки (продажи).
- 12.4. Любые претензии рассматриваются только по письменному заявлению покупателя.
- 12.5. Срок гарантии на Изделие: один год со дня поставки (продажи) потребителю. Ресурс: пять лет.
- Гарантия и ресурс не распространяются на изделия, поврежденные:
  - стихийными бедствиями, авариями, домашними животными, насекомыми;
  - в результате вандализма, неправильной/небрежной установки, эксплуатации или транспортировки.
- 12.6. Гарантийный ремонт не осуществляется в следующих случаях:
  - неправильное заполнение товарной накладной, гарантийной карты или ее отсутствие;
  - монтаж Изделия произведен не в соответствии с инструкцией, либо выполнен невалифицировано;
  - наличие механических повреждений (трещин, сколов, деформации Изделия или его элементов и т.п.);
  - отсутствие функционально-необходимых элементов Изделия (крышки, ролики, пружины и т.п.);
  - наличие изменений устройства Изделия и/или признаков самостоятельного ремонта;
  - наличие изменений устройства Изделия и/или признаков самостоятельного ремонта.
- 12.7. Гарантия и ресурс не распространяются на комплектующие, имеющие естественный ограниченный срок службы, и на естественный износ лакокрасочных покрытий.
- 12.8. Условия гарантии не предусматривают чистку и/или профилактику Изделия, а также выезда мастера к месту установки Изделия с целью его настройки, ремонта или консультации по вопросам эксплуатации.
- 12.9. Гарантия на заменённые детали прекращается вместе с гарантией на оборудование.
13. **Сведения об утилизации Изделия RF-0103**
- 13.1. Утилизацию Изделия, фундамента, прочих материалов и оборудования производит Владелец.
- 13.2. Утилизации подлежат как отдельные элементы Изделия, так и Изделие целиком в след. случаях:
  - по результатам технических осмотров;
- 13.3. Порядок утилизации:
  - раскрутить болтовые соединения, отсоединить друг от друга составные части Изделия;
  - фундаменты, при необходимости, разбить и вынуть из грунта;
  - места, где были фундаменты, отсыпать балластным слоем щебня и отсева с последующим трамбованием;
  - разобранное оборудование вывезти на утилизацию (обратиться к специальным организациям);
  - металлическая составляющая Изделия подлежит сдаче в металлолом;
  - детали из древесины, фанеры, пластика и резины подлежат отправке на свалку твердых отходов.
14. **Особые отметки для Изделия RF-0103**
- 14.1. Возможны расхождения между описанием, изображением и фактическим исполнением Изделия, т.к. изготовитель постоянно работает над усовершенствованием конструкций своих изделий.
- 14.2. При обработке горячим цинкованием в Изделии могут быть выполнены технологические отверстия диаметром 8 мм, которые на готовом Изделии закрываются пластиковыми заглушками.
15. **Свидетельство об изготовлении, приемке и упаковке Изделия RF-0103**
- 15.1. Изделие соответствует проектной документации RF-0103 и признано годным к эксплуатации.
- 15.2. Изделие и его комплектующие упакованы в материал, обеспечивающий сохранность от незначительных механических повреждений при хранении и транспортировке.





RF-0103 Скоростад



# C E R T I F I C A T E TYPE APPROVAL

Certificate No. 15-FEM-0200011-TIC-03  
Certificate No.

WE HEREBY CERTIFY THAT THE PRODUCT  
Fitness Equipment for outdoor use - Model Racewalker

TESTED CODE: RF0103  
CODE INCLUDED IN GROUP: RF0201; RF0201; RF0302

Manufacturer: SOLE PROPRIETORSHIP LUBO VICTORIA ALEXANDROVNA  
Kamennoostrovskiy prospekt, 62-14, 197022, Saint Petersburg RUSSIA  
Trading House: RECREATION LTD.  
Decabristov lane, 20A 139155 Saint Petersburg, RUSSIA

IS IN COMPLIANCE WITH THE STANDARD  
EN 16630:2015

THE TEST WERE CONDUCTED IN THE PRODUCTION SITE LOCATED AT  
Uralskaya street, 21H, 199155, Saint-Petersburg, RUSSIA

REPORT No. RC-0217-VIF-TIC-IC-0200011-18

Note: The liability of the manufacturer remains solely responsible for maintaining the suitability for the performance of equipment covered. It is aware TUV INTERCERT has taken for compliance with the requirements of equipment use of equipment. The certificate is issued after inspection and evaluation and is based on the state of the equipment at the time of the inspection.



Ruggelstrasse 107 66109 Saarbrücken

*Alshin*  
Ing. Andrea Vito

TUV INTERCERT Certification Body

TUV INTERCERT Ltd. Group of TÜV Saarland - No. 0000109 - 42123 Ruggelstraße, 10709  
www.tuvintercert.com

TUV INTERCERT Ltd. Group of TÜV Saarland - No. 0000109 - 42123 Ruggelstraße, 10709

RF-0103 Certificate TUV 16630-2015 - Racewalker

**СИСТЕМА СЕРТИФИКАЦИИ ГОСТ Р**  
ФЕДЕРАЛЬНОЕ АГЕНТСТВО ПО ТЕХНИЧЕСКОМУ РЕГУЛИРОВАНИЮ И МЕТРОЛОГИИ

**СЕРТИФИКАТ СООТВЕТСТВИЯ**

№ РОСС RU.НВ32.Н00014  
Срок действия с 08.10.2019 по 07.10.2022  
№ 0580014

ОРГАН ПО СЕРТИФИКАЦИИ (ре: № RA.RU.ЛНВ32. Орган по сертификации Общества с ограниченной ответственностью «ЦЕНТР ИСПЫТАНИЙ И МЕТРОЛОГИИ», Адрес места осуществления деятельности: 125224, РУССИЯ, г. Москва, ул. Давыдовская, дом 6 корпус 1, офис 103, E-mail: center\_cert@rambler.ru)

**ПРОДУКЦИЯ** Тренажеры спортивные для открытого пользования, марка "Торквелз Recreation". Серийный выпуск. Бланк приложения №0115002

**СООТВЕТСТВУЕТ ТРЕБОВАНИЯМ НОРМАТИВНЫХ ДОКУМЕНТОВ**  
ТУ 9619-001-63040489-2010, ГОСТ Р 52169-2012

**ИЗГОТОВИТЕЛЬ** Исследовательский предприниматель Лыбов Виктор Александрович ОГРНИП: 315784700250771, ИНН 7819025644. Адрес: 197022, РОССИЯ, 197022, город Санкт-Петербург, Каменинское шоссе, дом 62, квартира 14. Адрес места осуществления деятельности: 199155, РОССИЯ, город Санкт-Петербург, Уральская улица, дом 19, корпус 10, литер А, кабинет 152, телефон: +78123144662, адрес электронной почты: info@testlab.ru

**СЕРТИФИКАТ ВЫДАН** Исследовательский предприниматель Лыбов Виктор Александрович ОГРНИП: 315784700250771, ИНН 7819025644. Адрес: 197022, РОССИЯ, 197022, город Санкт-Петербург, Каменинское шоссе, дом 62, квартира 14. Адрес места осуществления деятельности: 199155, РОССИЯ, город Санкт-Петербург, Уральская улица, дом 19, корпус 10, литер А, кабинет 152, телефон: +78123144662, адрес электронной почты: info@testlab.ru

**НА ОСНОВАНИИ** протокола испытаний № 01865 ПР-10-19 от 07.10.2019 года, Испытательной лаборатории Общества с ограниченной ответственностью «Тестиспытания», аттестат аккредитации РОСС RU.31484 04ИДЭО.001, срок действия с 30.08.2018 по 30.08.2021.

**ДОПОЛНИТЕЛЬНАЯ ИНФОРМАЦИЯ** Место нанесения знака соответствия: на изделие, в упаковке и технической документации. Схема сертификации ЗС.

Руководитель органа: С.Ю. Тшапи  
Эксперт: В.Л. Никлашин

Сертификат не применяется при обязательной сертификации

**СИСТЕМА СЕРТИФИКАЦИИ ГОСТ Р**  
ФЕДЕРАЛЬНОЕ АГЕНТСТВО ПО ТЕХНИЧЕСКОМУ РЕГУЛИРОВАНИЮ И МЕТРОЛОГИИ

№ 0115002

**ПРИЛОЖЕНИЕ**  
К сертификату соответствия № РОСС RU.НВ32.Н00014

Перечень конкретной продукции, на которую распространяется действие сертификата соответствия

код ОК	Наименование и обозначение продукции, ее идентификация	Объемы/масса/длина/ширина/толщина/по которой выполняется продукция
код ТН ВЭД 32.30.14 9506910000	Тренажеры спортивные для открытого пользования, марка "Торквелз-Recreation" (легкие, подростковые модели, тренажеры для людей с ограниченными возможностями) серии ЗР, ЗД, ЗР, ЗСР, ЗСР	
	у-линии спортивные обору, модели ВСВЕДОУ7, у-линии гимнастические спортивные обору модели (турники, вездом ступня, брусья, гимнастический спортивный комплекс) р-колы, дарты, лы, лыжи (тренажер) серии ЗНО, ЗНОС, ЗНОСД	
	у-линии и ролики спортивные обору модели (ролики для футбола, мини-футбола, фрисби), гандбол, хоккей, столик бильярдный, велосипеды для инвалидов, тренажеры столы серии КМЕ.	

дствие спортивно-игровое обору модели в составе комплексов серии ЗР, ЗСР, ЗСР

Руководитель органа: С.Ю. Тшапи  
Эксперт: В.Л. Никлашин



Федеральное мелиоративно-биологическое агентство (ФМБА России)  
 Федеральное государственное бюджетное учреждение «Центр охраны и  
 «Главный центр гигиены и эпидемиологии Федерального медико-биологического агентства»  
 (ФГБУ ГИЭЦ в Э ФМБА России)  
 Орган исполнительной власти

Юридический адрес:  
 123182, Москва, 1-ый Песковский переулок, 6  
 Телефон, факс: В 4907190-48-48/4 4907190-6277  
 ОКПО 08028370, ОГРН 103779012457  
 ИНН КПП 77-0552523-77-401001



Утверждаю  
 Заместитель руководителя Органа инспекции  
 А.И. Петухов  
 18.03.2016

от 18.03.2016 г.

**ЭКСПЕРТНОЕ ЗАКЛЮЧЕНИЕ**

по результатам санитарно-эпидемиологической экспертизы продукции

на основании заключения № 950 16 от 18 марта 2016 г.

ООО «Фронталь» 125367, Россия, г. Москва, Врачебный проезд, д.10, оф.1., д.г.:

Организационно-заявитель: Индивидуальный предприниматель Любо Виктория Александровна Адрес: 198504, г. Санкт-Петербург, Город Петергоф, ул. Чичеринская дом 9, к.1, кв. 9

Организация-изготовитель: Индивидуальный предприниматель Любо Виктория Александровна Адрес: 198504, г. Санкт-Петербург, Город Петергоф, ул. Чичеринская дом 9, к.1, кв. 9

Наименование продукции: «Оборудование спортивное для открытых площадок»

Код ТН ВЭД: 9506 91 900 0

Область применения: для открытых площадок-уличные спортивные тренажеры (в т.ч. детские, подростковые, тренажеры для людей с ограниченными возможностями)

Продукция изготовлена в соответствии с документацией изготовителя, ТУ 9619-001-63040489-2010

Перечень документов, представленных на экспертизу: заявление на проведение экспертизы, устав, свидетельство о государственной регистрации юридического

лица, единственность внесения данных в ЕДРОУД единственность о поставлении на учет в ведомственном органе, листы вписи ЕДРОУД о внесении изменений в сведения о юридическом лице, приказ о назначении генерального директора, протокол испытаний, ТУ 9619-001-63040489-2010

**ХАРАКТЕРИСТИКА ПРОДУКЦИИ**

Согласно протоколу испытаний № 3471/028 от 09.03.2016 г. Аккредитованного Испытательного центра Орловско-Узского филиала Федерального бюджетного учреждения «Федеральный исследовательский центр стандартизации, метрологии и сертификации» (Аттестат аккредитации № РОСС RU.001.201143) в Московской области (Аттестат аккредитации № РОСС RU.001.201143) - действительны до 07.04.2016) типовые образцы указанной продукции были подвергнуты испытаниям на соответствие Единым санитарно-эпидемиологическим и гигиеническим требованиям к товарам, подлежащим санитарно-эпидемиологическому надзору (контролю) ута, решением Комиссии государственного слота № 299 от 28.05.2010г. (глава II, раздел 6, 11)

Вещества показатели (факторы)	Метод испытаний	Средства измерений	ГОСТ и нормы	Результаты испытаний
Определенный показатель				
Активность 226Ra, Бк/кг	ГОСТ 10108-94			36,3±1,1
Активность 232Th, Бк/кг	ГОСТ 10108-94			15,3±1,7
Активность 40K, Бк/кг	ГОСТ 10108-94			608,3±18,7
Удельная эффективная активность естественных радионуклидов (40K, 232Th, 226Ra), Бк/кг		Счетчик-рентген-туба «Прогресс»	УТ9	198,3±22,8

По результатам проведенных испытаний продукции: «Оборудование спортивное для открытых площадок» отклонений от Единых санитарно-эпидемиологических и гигиенических требований к товарам, подлежащим санитарно-эпидемиологическому надзору (контролю), ута, решением Комиссии государственного слота № 299 от 28.05.2010 (глава II, раздел 6, 11), не установлено.

Примечание: в указанных образцах продукции отсутствуют условия и методы испытаний, полученные данные. Испытания проводились аккредитованной и лицензированной организацией, выданы в соответствии с требованиями действующих нормативно-методических документов, результаты зарегистрированы и оформлены надлежащим образом и являются для гигиенической оценки.

Область применения: для открытых площадок-уличные спортивные тренажеры (в т.ч. детские, подростковые, тренажеры для людей с ограниченными возможностями)

Условия использования, хранения, транспортировки и меры безопасности: в соответствии с документацией изготовителя

Информация, наносимая на этикетку: в соответствии с Едиными санитарно-эпидемиологическими и гигиеническими требованиями к товарам, подлежащим санитарно-эпидемиологическому надзору (контролю).



**ЗАКЛЮЧЕНИЕ**

Эксперт проводил исследование и лабораторию «Экспертная лаборатория» (ИНН 77-07/00388 от 18.08.2009) и предоставил результаты исследования в виде заключения эксперта от 12.02.2010. Заключение эксперта от 12.02.2010. Заключение эксперта от 12.02.2010. Заключение эксперта от 12.02.2010.

Выводы эксперта следующие: в материалах, представленных на экспертизу, обнаружены следы... (повторяющийся текст)

Ведущий эксперт:  В.И. Артюшин



Судебное следствие закончено. Суд постановил считать дело оконченным и прекратить производство по делу. Суд постановил считать дело оконченным и прекратить производство по делу.

**ПОЯСНЕНИЯ**

1. В материалах дела имеются материалы, на которые ссылаются в постановлении...

**ПОЯСНЕНИЯ**

2. В материалах дела имеются материалы, на которые ссылаются в постановлении...

**ПОЯСНЕНИЯ**

3. В материалах дела имеются материалы, на которые ссылаются в постановлении...



Судебное следствие закончено. Суд постановил считать дело оконченным и прекратить производство по делу.



### 1. Основные сведения об Изделии

- 1.1. Наименование: RSE-005 - Стойка баскетбольная/стритбольная (щит 0,96x0,86 м)
- 1.2. Тип изделия: уличное спортивное оборудование
- 1.3. Изготовитель: ИП Любо Виктория Александровна
- 1.4. Адрес: 198184, Санкт-Петербург г, остров Белый, д.1, литера В
- 1.5. Контактная информация: 8 (800) 222-02-65, info@rcreation.ru, www.rcreation.ru
- 1.6. Изделие соответствует требованиям следующих нормативных документов:
  - ТУ 9619-001-63040489-2010 «Оборудование открытых спортивных площадок»

### 2. Термины и определения, используемые в настоящем документе

- 2.1. **Изделие:** единица детского, гимнастического, спортивного оборудования или МАФ (малая архитектурная форма) и т.д. В данном документе это «RSE-005 - Стойка баскетбольная/стритбольная (щит 0,96x0,86 м)».
- 2.2. **Паспорт Изделия (далее - Паспорт):** настоящий документ - паспорт технического Изделия.
- 2.3. **Нормативная документация (далее - Н.Д.):** актуальные на дату использования Изделия ГОСТы, СНиПы, международные стандарты и другие документы, регламентирующие:
  - установку, использование и обслуживание детского, спортивного, гимнастического оборудования и МАФ (соответственно Типу Изделия и назначению площадки, на которой устанавливается Изделие);
  - типы и толщину покрытий для игровой или спортивной площадки, на которой устанавливается Изделие.Н.Д. для Изделия включает (но не ограничивается ими) следующие документы:

- 2.31. ТР ЕАЭС 042/2017 Тех. регламент ЕАЭС «О безопасности оборудования для детских игр площадок»
- 2.32. ГОСТ 34614.хх / EN 1176-хх: Оборудование и покрытия игровых площадок
  - ч.1: - Общие требования безопасности и методы испытаний.
  - ч.2 - Дополнительные требования безопасности и методы испытаний качелей
  - ч.3 - Дополнительные требования безопасности и методы испытаний горок.
  - ч.4 - Дополнительные требования безопасности и методы испытаний канатных дорог.
  - ч.5 - Дополнительные требования безопасности и методы испытаний каруселей
  - ч.6 - Дополнительные требования безопасности и методы испытаний качалок.
  - ч.7 - Руководство по установке, контролю, техническому обслуживанию и эксплуатации.
  - ч.10 - Доп. требования безопасности и методы исп. для полностью закрытого игрового оборудования
  - ч.11 - Доп. требования безопасности и методы испытаний пространственных игровых сетей.

2.33. ГОСТ 34615 / EN 1177. Покрытия ударопоглощающие игровых площадок. Определение Кр В.П. (CFH)

2.34. ГОСТ Р 59010 Оборудование и покрытия игровых площадок. Доп. требования безопасности и методы испытаний универсальных игровых площадок.

- 2.35. Оборудование для спортивных игр.
  - ГОСТ Р 58884 / EN 748. ... Ворота футбольные.
  - ГОСТ Р 58885 / EN 749. ... Ворота для мини-футбола и гандбола.
  - ГОСТ Р 58433 / EN 1271 + AC-2005. ... Оборудование волейбольное.
  - ГОСТ Р 58887 / EN 1538. ... Оборудование для бадминтона.
  - ГОСТ Р 58888. ... Оборудование для тенниса.
  - ГОСТ Р 57883. ... Ворота для игры в хоккей с шайбой.
- 2.36. ГОСТ Р 58434 / EN 1270. Оборудование баскетбольное.
- 2.37. ГОСТ Р 59440 / EN 15312-2 + A1. Оборудование спортивное универсальное свободного доступа.
- 2.38. ГОСТ Р 58889 / EN 14488. Столы для настольного тенниса.

2.4. Зона безопасности (далее - З.Б.): объем, в котором может находиться использующий Изделие человек при эксплуатации Изделия или во время непредвиденного падения с него. Соответствует термину: «пространство гаджета» / «falling space» ..... ГОСТ 34614.1-2019 / BS EN 1176-1:2017

2.5. Поверхность Зоны Безопасности (далее - П.З.Б.): область, полученная в результате проекции З.Б. на грунт, поверхность игровой или спортивной площадки. Соответствует термину: «zone of protection» / «spray area» ..... ГОСТ 34614.1-2019 / BS EN 1176-1:2017

3. Назначение, принцип действия и применение Изделия RSE-005

3.1. Игра в баскетбол, стрельба

4. Основные технические данные Изделия RSE-005

- 4.1. Геометрические размеры в смонтированном виде и размеры Зоны Безопасности:
  - длина, мм ..... 1 170
  - ширина, мм ..... 960
  - высота над землей, мм ..... 3 760
  - объем, м³ ..... 4,223
- 4.2. Эксплуатационные характеристики:
  - разработано с учетом доступности для инвалидов в креслах-колясках ..... нет
  - возрастная категория, чел ..... 1-20
  - допустимая нагрузка (максимальный вес одного пользователя), кг ..... 16+
  - способ монтажа (р «Сборка и монтаж») ..... бетонирование опорных столбов

- глубина бетонирования опорных столбов без опорных фундаментов ..... 0,0-0,65
- прочие характеристики ..... 1 750

- 4.4. Прочие характеристики:
  - объем при транспортировке, ориентировочно, м³
  - длина при транспортировке (три трансформера), мм
  - ширина при транспортировке, мм

- 5. Комплектность Изделия RSE-005
  - 5.1. Оборудование
    - Стойка, шт
    - Шпрт, шт
    - Кольцо с сеткой, шт
    - Пруток арматурный для бетонирования опоры, шт
    - Крепеж, комплект, шт
  - 5.2. Документация
    - 5.2.1. Настоящий Паспорт на Изделие RSE 005, аккомпанеж
    - 5.2.2. Приложение «Порядок сборки оборудования с комплектными фундаментами (предусмотрены только при поставке изделий с комплектными фундаментами)»
    - 5.2.3. Приложение «Техническое описание установки и монтажа единичного оборудования ИП Либо В.А.»

6. Требования к З.Б. и к П.З.Б. для Изделия RSE-005 (при производстве монтажа не силами ИП Либо В.А.)

6.1. ВНИМАНИЕ! При наличии возможности использования Изделия детьми подростками (далее под пристроком квалифицированного тренера или учителя), З.Б. и поверхность площадки (как минимум по всей П.З.Б. Изделия) должны соответствовать требованиям ИД для ДЕТСКИХ ИГРОВЫХ ПЛОЩАДОК (п.п.2.3.1-2.3.4) не зависимо от типа Изделия!

- 6.2. З.Б. Изделия (размеры, отсутствие посторонних предметов, перемещение с З.Б. другого оборудования и т.д.) должна соответствовать требованиям ИД (п.2.3) для Тапа данного Изделия.
- 6.3. П.З.Б. Изделия (используемые материалы, тип и толщина покрытия, и т.д.) должна соответствовать требованиям ИД (п.2.3) для Тапа данного Изделия.
- 6.4. Владелец Изделия при размещении Изделия и другого оборудования на площадке и выборе ее покрытия должен в первую очередь руководствоваться требованиями ИД (п.2.3) и избранными беззащитности. На рекомендации и характеристики Изделия, приведенные в настоящем Паспорте, допускается ориентироваться, но не полагаться полностью.
- 6.5. Ответственность (как административная, так и уголовная) за любой вред, причиненный пользователем Изделия или другим лицам по причине нарушения требований ИД, предъявляемых к З.Б. и покрытие П.З.Б. Изделия, и/или указаний, приведенных в Паспорте, полностью лежит на Владелец.
- 6.6. Материалы с низкими ударопоглощающими свойствами должны использоваться только вне П.З.Б.
- 6.7. Примеры покрытий площадки и требования к толщине и качеству материала и толщине покрытия.

ВНИМАНИЕ! Информация, приведенная в справочном порядке - для оценки материала и толщины покрытия. Руководством в выборе является только результаты испытаний сырьев и испытания готового покрытия.

Наименование материала	Длина, мм/Где	Разрешенный размер частиц	Минимальная толщина, мм	Высота падения, мм
Травянистая поверхность (вершинной стелю)	?	?	?	≤ 1000
Травянистая поверхность (вершинной стелю) (При применении уклад. поверхности, образованной при укладке толщиной до 1 м. Слой - защитная деформация, которая обеспечивает жесткость поверхности)			300	≤ 3000
Стружка коры деревьев		20-80	400	≤ 3000
Древесная стружка		5-30	300	≤ 2000
Гравий или гравий (без загрязнений или частиц ступня)		0,25-8	300	≤ 2000
			400	≤ 3000

Головка, мм / Резьба	8/M5	10/M6	13/M8	17/M10	19/M12	22/M14	24/M16	27/M18	30/M20	32/M22	36/M24
Момент затяжки, Н*м	2,28	3,92	9,48	19,1	32,6	52,0	79,9	110	156	211	270

8. Правила и требования безопасности использования Изделия RSE-005

- 8.1. Детям младше 12 лет эксплуатация Изделия разрешена только под присмотром взрослого.
- 8.2. Изделие должно быть установлено с соблюдением требований Н.Д. (п.2.3), предъявляемых к 3.Б., а также к типу и толщине покрытия поверхности площадки (П.3.Б.).
- 8.3. Изделие предназначено для занятия спортом людей с хорошей физической подготовкой.
- 8.4. При обнаружении каких-либо дефектов Изделия их необходимо немедленно устранить или ограничить доступ пользователей к Изделию на весь период времени до устранения всех дефектов.
- 8.5. Эксплуатация Изделия допускается при температуре окружающей среды от -30°C до +40°C.
- 8.6. **СТРОГО ЗАПРЕЩЕНО** эксплуатация Изделия в следующих случаях:

- несоответствие размеров и/или конфигурации 3.Б. требованиям Н.Д. (п.2.3) или Паспорту;
- несоответствие типа и/или толщины покрытия П.3.Б. требованиям Н.Д. (п.2.3) или Паспорту;
- недостаточный или некачественный монтаж Изделия;
- недостаточная устойчивость опорных столбов или Изделия целиком;
- отклонение опорных столбов от вертикали на угол 1° и более;
- наличие любых других причин, могущих привести к опрокидыванию Изделия;
- наличие дефектов Изделия, а также во время монтажа или ремонта Изделия;
- во время проведения каких-либо работ на площадке, на которой установлено Изделие;
- наличие у пользователя противопоказаний к занятиям спортом;
- наличие у человека психических расстройств и/или нахождение в состоянии измененного сознания (по причине болезни, алкогольного/наркотического опьянения или другим причинам);
- наличие любых других угроз жизни и/или здоровью пользователей Изделия или других лиц.
- 8.7. Для дополнительной безопасности, ограничения доступа в ночное время, а также придания законченного и привлекательного вида площадке с Изделием, рекомендуется:
  - обнести площадку сеткой-забором;
  - оборудовать площадку специальным износостойким монолитным каучуковым покрытием.
- 8.8. Владелец должен производить ежедневный визуальный осмотр Изделия (п.7.2).
- 8.9. Владелец должен самостоятельно следить за изменениями в Н.Д. и поддерживать соответствие площадки с Изделием актуальным требованиям Н.Д.
- 8.10. На площадке, на которой установлено Изделие, **ЗАПРЕЩЕНО**:
  - мусорить, курить, приносить и оставлять стеклянные бутылки;
  - использовать Изделие не по назначению;
  - пачкать или ломать Изделие.

9. Сборка и монтаж Изделия RSE-005, меры предосторожности

- 9.1. Сборка и монтаж Изделия должны осуществляться организацией, имеющей соответствующие лицензии, сотрудниками с соответствующим опытом и необходимой материальную базу.
- 9.2. Установка Изделия производится на ровной площадке, свободной от зеленых насаждений.
- 9.3. Ориентация Изделия или элементов в целях защиты от влияния климатических условий не требуется.
- 9.4. Дополнительная окраска или пропитка элементов оборудования не требуется.
- 9.5. Изделие требуется установить в 3.Б. в соответствии с разделом 6.
- 9.6. Сборочное простраство должно быть примерно такого же размера, как и 3.Б. Изделия, или более, если это требуется для обеспечения безопасности сборки и монтажа Изделия как для исполнителей, так и для окружающих людей и случайных прохожих, в том числе - детей.
- 9.7. Навесные элементы (если есть) крепятся к несущим столбам при помощи хомутов (п.5.2.2).
- 9.8. Монтаж изделий БЕЗ опорных фланцев осуществляется бетонированием опорных столбов.
- 9.9. Монтаж изделий С опорными фланцами осуществляется креплением опорных фланцев к фундаменту.
- **Вариант А:** монтажный комплект типа «Ежо» бетонируется в яме.

Песок и гравий должны быть крупнее, чем промывной песок или гравий из аллювиальных отложений леглотать свободными от глины. Коэффициент однородности D <sub>60/D<sub>10</sub></sub> < 3,0.	?	В соответствии с испытаниями по критерию повреждения головы (НІС) (п.2.3.3)
Другие материалы и другая толщина покрытия		
Ориентировочные данные для резиновых покрытий		
(показатели зависят от ударопоглощающих свойств резины, соблюдения пропорций клея и добавок при установке, временных промежутков высыхания уложенной резины и т.д.)		
	30-40	≤ 1000
	50-60	≤ 1500
	80-90	≤ 2000
	> 100	≤ 3000

7. Осмотр, техническое обслуживание и текущий ремонт Изделия RSE-005

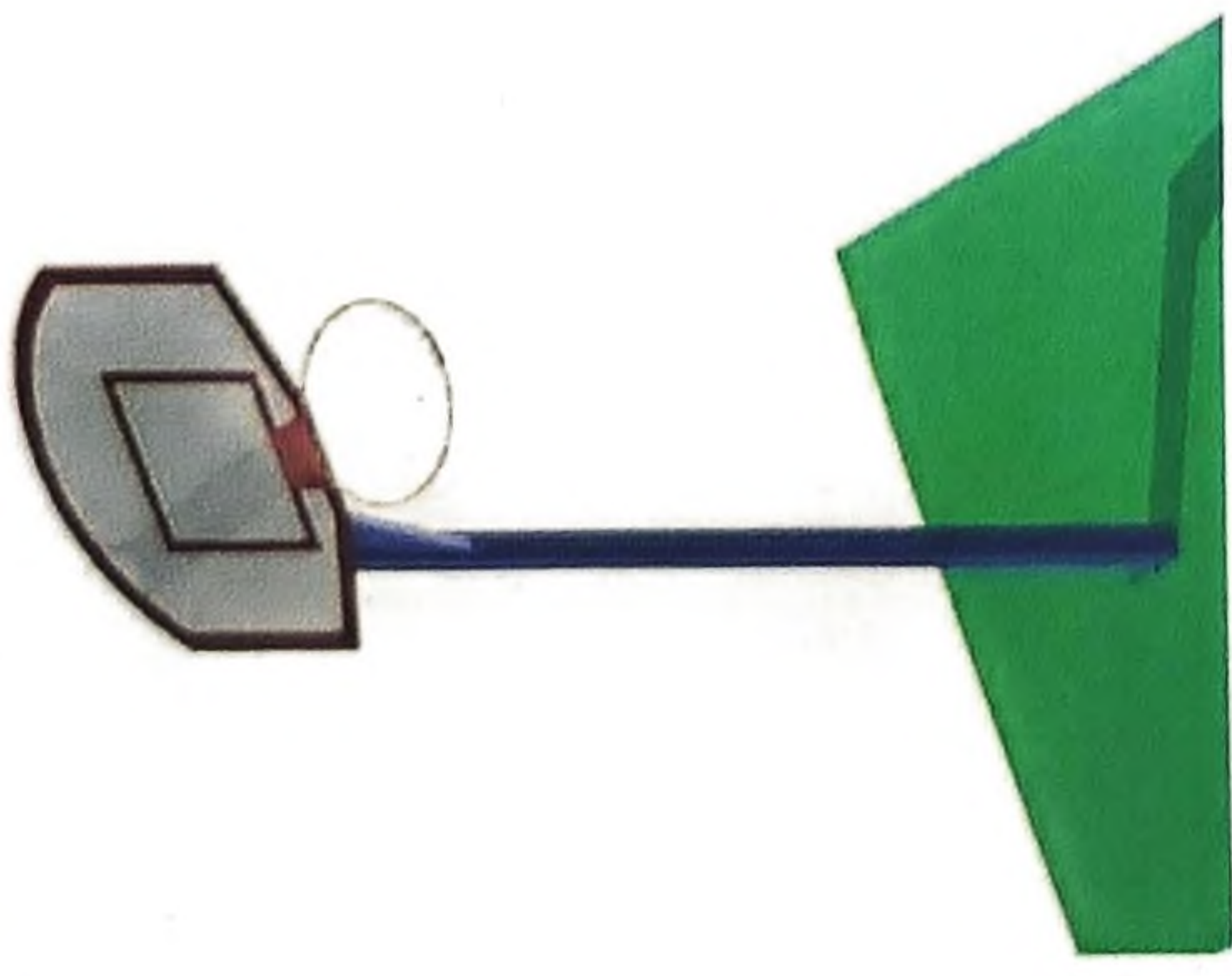
Для целей оценки соответствия технического состояния Изделия требованиям безопасности Изделие должно регулярно осматриваться и обслуживаться Владелльцем самостоятельно:

- осмотр перед началом эксплуатации Изделия ..... Один раз
- ежедневный осмотр ..... каждый день
- регулярный осмотр выполняется как можно чаще, но не реже, чем ..... Один раз в месяц
- функциональный осмотр с проверкой работоспособности Изделия ..... Один раз в 3 месяца
- ежегодный основной осмотр с проверкой работоспособности Изделия ..... Один раз в 12 месяцев
- в рамках осмотров (п.7.1) и тех. обслуживания проводятся визуальный осмотр Изделия и всех его элементов и деталей (особое внимание - скрытым и труднодоступным частям), а именно проверяют:
  - отсутствие элементов транспортной упаковки;
  - наличие всех деталей и элементов Изделия;
  - отсутствие дефектов/неисправностей;
  - целостность конструкции и опорных столбов;
  - узоры крепления к опорным столбам;
  - отсутствие коррозии металлических элементов;
  - отсутствие пниения деревянных элементов (если такие элементы есть в конструкции);
  - отсутствие трещин, острых краев или других повреждений, гладкость защищающих поверхностей;
  - влияние выполненных ремонтных работ (если проводились) на безопасность Изделия;
  - чистоту на площадке (посторонние предметы и разбитое стекло представляют большую опасность);
  - наличие, размер и соответствие ударопоглощающего покрытия П.3.Б. требованиям проекта (если есть), Паспорту и Н.Д. (п.2.3, раздел 6);
  - отсутствие дефектов покрытия площадки (при наличии дефектов их следует устранить);
  - отсутствие просадки рыхлых материалов покрытия площадки (в случае их использования) и их выравнивание (просадка более 100 мм должна быть устранена).
- 7.3. Текущий ремонт является корректирующим обслуживанием, которое производится по результатам технических осмотров и должно включать меры по устранению замечаний, а именно:
  - замену крепежа, заглушек, изношенных/поврежденных деталей; сварку металлических конструкций;
  - исправление нарушенной окраски поверхностей;
  - участки с поврежденной краской очищаются от остатков краски, от пыли, жиров и центров коррозии;
  - очищенные участки покрываются антикоррозийной грунтовкой для стальных поверхностей;
  - после высыхания грунтовки на участки дважды наносится краска распылителем;
  - ежегодную обработку деталей из дерева и фанеры консервантом (рекомендуется консервант с содержанием тефлона) - обработку проводить в соответствии с инструкцией к консерванту.
- 7.4. Замечаемые элементы и детали должны быть изготовлены по техническим условиям изготовителя.
- 7.5. Эксплуатация Изделия во время выполнения текущих ремонтов запрещена.
- 7.6. Осмотры и текущие ремонты Изделия выполняются силами и за счет Владельца.
- 7.7. В период облатки и/или регулировки Изделия дополнительные меры не требуются.
- 7.8. Дополнительные обслуживание, узлы и детали, требующие дополнительного обслуживания:
  - Болты, гайки, прочие резьбовые соединения требуют регулярной проверки и подтягивания.
  - Моменты затяжки резьбовых соединений (на основании данных для класса прочности 4.6):

- Паспорт изделия «RSE-005 - Стойка баскетбольная» (лист 0,96x0,86 м)
- 10.4. Фиксация (п.10.3) должна исключать смещение Изделия и его частей в процессе перевозки.
- 10.5 Изделие может храниться на открытом воздухе или под навесом, но не допускается хранение Изделия под открытым небом, а именно под дождем и снегом. При хранении полиэтиленовую пленку снять.
- 10.6 Консервация и расконсервация Изделия целиком или поэлементно не производится.
- 11. Рекламация на Изделие RSE-005**
- 11.1. При обнаружении в период гарантийного срока дефектов/поломок Изделия по вине изготовителя:
- 11.1.1. Составить акт-рекламацию, содержащий следующие сведения:
- общее время работы, ч;
  - сведения об имевшихся неисправностях;
  - даты получения, монтажа и ввода в эксплуатацию;
  - описание выявленных дефектов/поломок.
- 11.1.2. Сохранить вышедшие из строя детали на весь срок рассмотрения рекламации.
- 12. Гарантии изготовителя на Изделие RSE-005**
- 12.1. Изготовитель гарантирует соответствие Изделия требованиям конструкторской документации проекта RSE-005 при соблюдении потребителем требований правил эксплуатации и разделов 7, 8, 9, 10 и 11.
- 12.2. В случае нарушения требований Паспорта или эксплуатационной документации, гарантия аннулируется.
- 12.3. Претензии на комплектность Изделия принимаются в течение суток после его поставки (продажи).
- 12.4. Любые претензии рассматриваются только по письменному заявлению покупателя.
- 12.5. Срок гарантии на Изделие: один год со дня поставки (продажи) потребителю. Ресурс пять лет.
- Гарантия и ресурс не распространяются на изделия, поврежденные:
- стихийными бедствиями, авариями, домашними животными, насекомыми;
  - в результате вандализма, неправильной/небрежной установкой, эксплуатации или транспортировки.
- 12.6. Гарантийный ремонт не осуществляется в следующих случаях:
- неправильное заполнение товарной накладной, гарантийной карты или ее отсутствие;
  - монтаж Изделия произведен не в соответствии с инструкцией, либо выполнен некачественно;
  - наличие механических повреждений (трещин, сколов, деформации Изделия или его элементов и т.д.);
  - отсутствие функционально-необходимых элементов Изделия (крышки, ролики, пружины и т.п.);
  - наличие изменений устройства Изделия и/или признаков самостоятельного ремонта.
- 12.7. Гарантия и ресурс не распространяются на комплектующие, имеющие естественный ограниченный срок службы, и на естественный износ лакокрасочных покрытий.
- 12.8. Условия гарантии не предусматривают чистку и/или профилактику Изделия, а также выезда мастера к месту установки Изделия с целью его настройки, ремонта или консультации по вопросам эксплуатации.
- 12.9. Гарантия на заменённые детали прекращается вместе с гарантией на оборудование.
- 13. Сведения об утилизации Изделия RSE-005**
- 13.1. Утилизацию Изделия, фундамента, прочих материалов и оборудования проводит Владелец.
- 13.2. Утилизации подлежат как отдельные элементы Изделия, так и Изделие целиком в след. случаях:
- по результатам технических осмотров;
  - по истечении срока службы (ресурса).
- 13.3. Порядок утилизации:
- раскрутить болтовые соединения, отсоединить друг от друга составные части Изделия;
  - фундаменты, при необходимости, разбить и вынуть из грунта;
  - места, где были фундаменты, отсыпать балластным слоем щебня и отсева с последующим трамбованием;
  - разобранное оборудование вывезти на утилизацию (обратиться к специальным организациям);
  - металлическая составляющая Изделия подлежит сдаче в металлолом;
  - детали из древесины, фанеры, пластика и резины подлежат отправке на свалку твердых отходов.
- 14. Особые отметки для Изделия RSE-005**
- 14.1. Возможны расхождения между описанием, изображением и фактическим исполнением Изделия, т.е. изготовитель постоянно работает над усовершенствованием конструкций своих изделий.

- Паспорт изделия «RSE-005 - Стойка баскетбольная» (лист 0,96x0,86 м)
- Стр 6
- Вариант Б: используются готовые бетонные закладные детали ИП Любо В.А. (ПН-10, ПН-7)
10. Описание порядка установки и монтажа для п.п. 9.8-9.9 приведено в приложении (п.5.2.3).
10. Сборку Изделия следует выполнять в соответствии с Приложением №1. Последовательность сборки:
11. Изучить документацию на Изделие и нормативные документы.
12. Проверить комплектность Изделия согласно разделу 5.
13. Разметить участок для установки Изделия в соответствии с проектом (если есть), с габаритами 3 Б по п.4.1 и схемами 3 Б и расположению опор в Приложении №1 (если есть).
14. Подготовить фундаментное основание (Приложение №1, п.5.2.3).
15. Раскопать и смонтировать Изделие согласно п.п. 4.3, 9.8-9.10.
16. Прикрепить щит к стойке.
17. Прикрепить кольцо с сеткой к щиту.
18. Разместить арматурные прутья для бетонирования в соответствующих отверстиях опорного столба.
19. Разместить, выставив вертикально по уровню, и зафиксировать всю конструкцию в зарыче подготовленной яме.
20. Забетонировать опору и дать бетону набрать прочность.
21. Обязательно выставление по вертикали всех опорных столбов Изделия и мест примыкания опорных элементов выносного оборудования к их основанию (к опорным столбам или иным частям Изделия).
22. После установки следует проверить крепление всех элементов, затяжку всех резьбовых соединений, соблюдение габаритов Изделия. Устранить неисправности.
23. После установки следует проверить соблюдение размеров 3 Б. Устранить неисправности.
24. Перечень необходимых специальных приспособлений и инструментов для монтажа Изделия:
- набор гаечных ключей, шестигранных и отверток для сборки ДИО (рекомендуется шуруповерт (моменты затяжки резьбовых соединений приведены в п.7.8)).
25. Требования безопасности при подготовке, выполнении фундаментных работ, монтаже или установке Изделия, а также при замене элементов Изделия, как во время, так и после проведения работ:
- Основные угрозы электрические устройства и инструменты, неполные наборы изделий, глубокие фундаментные отверстия, возможность падения незакрепленного изделия и его частей, инструментов.
  - Обязательны маркировка и ограничение доступа к рабочему пространству.
  - Не допускается присутствие на площадке посторонних лиц.
  - Работы проводить только с использованием исправного электроинструмента.
  - Изделие и его части, инструменты и материалы должны находиться под постоянным присмотром.
  - Незафиксированные в грунте при помощи фундаментов части Изделия (или Изделие целиком), имеющие возможность падения, должны находиться под постоянным присмотром.
  - Запрещается оставлять неокончательно установленное и/или собранное Изделие:
  - с открытыми проемами;
  - без соответствующего ограждения, обеспечивающего безопасность;
  - без предупредительных табличек, предупреждающих об опасности.
  - Запрещается оставлять открытыми и/или незафиксированными элементы Изделия, которые могут стать причиной травмирования пользователей или посторонних лиц.
  - Обязательно ношение защитных касок для всех, кто находится на площадке.
26. После окончания монтажа необходимо удалить с площадки монтажный инструмент и приспособления.
27. После окончания монтажа необходимо удалить с площадки и утилизировать строительный мусор. элементы транспортной упаковки Изделия, ящики и элементы маркировки Изделия, прочий мусор.
- 10. Транспортировка, хранение, консервация и расконсервация Изделия RSE-005**
- 10.1. Транспортировку производить автотранспортом без упаковки в тару или в контейнерах согласно «Правилам движения по дорогам России», «Общим правилам перевозки грузов автотранспортом».
- 10.2. Минимально необходимая упаковка для транспортировки: гофрокартон и воздушно-пузырчатая пленка.
- 10.3. При транспортировке Изделия и его части должны быть зафиксированы в транспортном средстве.





RSE-005 Стойка баскетбольная/стритбольная (шир 0,96х0,86 м)

**СИСТЕМА СЕРТИФИКАЦИИ ГОСТ Р**  
**ФЕДЕРАЛЬНОЕ АГЕНТСТВО ПО ТЕХНИЧЕСКОМУ РЕГУЛИРОВАНИЮ И МЕТРОЛОГИИ**

**СЕРТИФИКАТ СООТВЕТСТВИЯ**

№ РОСС RU. ИВ31.Н00014  
 Срок действия с 08.10.2019 по 07.10.2022  
 № 0580014

**ОРГАН ПО СЕРТИФИКАЦИИ** рег. № RA. RU.11832. Орган по сертификации Общества с ограниченной ответственностью «ЦЕНТР ИСТЫТАЦИЙ И МЕТРОЛОГИИ», Адрес места осуществления деятельности: 127224, РОССИЯ, г. Москва, ул. Дарьялова, дом 8 корпус 1, офис 103, E-mail: [metrcenter@gmail.com](mailto:metrcenter@gmail.com)

**ПРОДУКЦИЯ** Тренажер спортивный для открытой площадки, марка "Рекреация/Restoration", Серийный выпуск, Бланк приложенил №0115002



**СООТВЕТСТВУЕТ ТРЕБОВАНИЯМ НОРМАТИВНЫХ ДОКУМЕНТОВ**  
 ТУ 9619-001-63040489-2010, ГОСТ Р 52169-2012

**ИЗГОТОВИТЕЛЬ** Исключительный производитель: Дюбо Вентурис Акционерная Компания (ИП) 11001, 78191044344. Адрес: 197022, РОССИЯ, г. Санкт-Петербург, Коммунальный проезд, дом 62, квартира 14. Адрес места осуществления деятельности: 190133, РОССИЯ, г. Санкт-Петербург, Удельная улица, дом 98 корпус 10, литер А, кабинет 152, телефон: +78123184662, адрес электронной почты: [info@duboventuris.ru](mailto:info@duboventuris.ru)

**СЕРТИФИКАТ ВЫДАН** Исключительный представитель: Дюбо Вентурис Акционерная Компания (ИП) 11001, 78191044344. Адрес: 197022, РОССИЯ, г. Санкт-Петербург, Коммунальный проезд, дом 62, квартира 14. Адрес места осуществления деятельности: 190133, РОССИЯ, г. Санкт-Петербург, Удельная улица, дом 98 корпус 10, литер А, кабинет 152, телефон: +78123184662, адрес электронной почты: [info@duboventuris.ru](mailto:info@duboventuris.ru)

**НА ОСНОВАНИИ** протокола испытаний № 01865.ПР1-10-19 от 07.10.2019 года. Испытательной лаборатории Общества с ограниченной ответственностью «Гостехнаучител», аттестат аккредитации РОСС RU.31494.04ИЦДО.001, срок действия с 30.08.2018 по 30.08.2021.

**ДОПОЛНИТЕЛЬНАЯ ИНФОРМАЦИЯ** Место нанесения знака соответствия на изделие, в упаковке и технической документации. Схема сертификации 3с.

Руководитель органа  С.Ю. Голова  
 Эксперт  В.Л. Иванкин

Сертификат не применяется при обязательной сертификации

**СИСТЕМА СЕРТИФИКАЦИИ ГОСТ Р  
ФЕДЕРАЛЬНОЕ АГЕНТСТВО ПО ТЕХНИЧЕСКОМУ РЕГУЛИРОВАНИЮ И МЕТРОЛОГИИ**

№ 0115002  
**ПРИЛОЖЕНИЕ**

К сертификату соответствия № РОСС RU.НВ32.Н00014

Перечень конкретной продукции, на которую распространяется действие сертификата соответствия

код ОК	Наименование и обозначение продукции, ее изготовитель	Обозначение документации, по которой выпускается продукция
32.30.14 9506919000	Тренажеры спортивные для открытых площадок, марка "Recreation Restoration"; уличные спортивные тренажеры (детишек, подростковые, силовые, тренажеры для людей с ограниченными возможностями) серии RE, RJ, RP, RCF, RD; уличные спортивные обору дование WORKOUT, уличное гимнастическое спортивное обору дование (турники, шведские стенки, брусья, гимнастические спортивные комплексы, ру коходы, лабиринты, лазы, полосы препятствия) серии RWO, RWC, RW CD, уличные игровое спортивное обору дование (ворота для футбола, мини-футбола, флорбола, гандбола, хоккея, стойки баскетбольные, волейбольные, для бадминтона, теннисные столы) серии RSE; детское спортивно-игровое обору дование и игровые комплексы серии RPE, RCC	



Руководитель органа  
С.Ю. Тёмин

Эксперт  
В.Л. Никаншин

RSE-005 Сертификат соответствия ТУ 9619-001-63040489-2010 (стр. 2/2)



Федеральное межведомственное агентство (ФМБА России)  
Федеральное государственное бюджетное учреждение «Центральный институт метрологии и стандартизации»  
Федеральное государственное учреждение «Федеральный научно-метрологический институт»  
«Главный центр гигиены и эпидемиологии» (ФГБУЗ ГИШ и Э ФМБА России)  
Орган инспекции

Юридический адрес  
123182, Москва, 1-ый Песковский переулок, 6  
Телефон, факс: 8(499)190-48-61 (499)196-6377  
ОКПО 08623376, ОГРН 1037739412457  
ИНН КПП 7734055252/773401001



от «31» 03 2016 г.

**ЭКСПЕРТНОЕ ЗАКЛЮЧЕНИЕ**

по результатам санитарно-эпидемиологической экспертизы продукции

на основании заявления № 950/16 от 18 марта 2016 г.

ООО «Фронталь»: 125367, Россия, г. Москва, Врачебный проезд, д.10, оф.1 для  
Организация-заявитель: Индивидуальный предприниматель Любо Виктория  
Александровна Адрес: 198504, г. Санкт-Петербург, Город Петергоф, ул. Чачеранская  
дом 9, к.1, кв. 9

Организация-изготовитель: Индивидуальный предприниматель Любо Виктория  
Александровна Адрес: 198504, г. Санкт-Петербург, Город Петергоф, ул. Чачеранская  
дом 9, к.1, кв. 9

Наименование продукции: «Оборудование спортивное для открытых площадок»

Код ТН ВЭД: 9506 91 900 0

Область применения: для открытых площадок-уличные спортивные тренажеры (в т.ч. детские, подростковые, тренажеры для людей с ограниченными возможностями)

Продукция изготовлена в соответствии с: документацией изготовителя,  
ТУ 9619-001-63040489-2010

Перечень документов, представленных на экспертизу: заявление на проведение экспертизы, устав, свидетельство о государственной регистрации юридического

RSE-005 Заключение санитарно-эпидемиологической экспертизы (стр. 1/3)



лица, свидетельство о внесении записи в ЕГРЮЛ, свидетельство о постановке на учет в налоговом органе, лист записи ЕГРЮЛ о внесении изменений в сведения о юридическом лице, приказ о назначении генерального директора, протокол испытаний, ТУ 9619-001-63040489-2010

Характеристика продукции: согласно документации изготовителя

### ГИГИЕНИЧЕСКАЯ ХАРАКТЕРИСТИКА ПРОДУКЦИИ

Согласно протоколу испытаний № 3471/02Б от 09.03.2016 г. Аккредитованного Испытательного центра Орехово-Зуевского филиала Федерального бюджетного учреждения «Государственный региональный центр стандартизации, метрологии и испытаний в Московской области» (Аттестат аккредитации № РОСС RU.0001.21ПТ43 - действителен до 07.04.2016) типовые образцы указанной продукции были подвергнуты испытаниям на соответствие Единым санитарно-эпидемиологическим и гигиеническим требованиям к товарам, подлежащим санитарно-эпидемиологическому надзору (контролю) утв. решением Комиссии таможенного союза № 299 от 28.05.2010г. (глава II, раздел 6, 11)

Вещества, показатели (факторы).

Определяемый показатель	Метод испытаний	Среднее измерений	ПДК и нормы	Результаты испытаний
Активность 226Ra, Бк/кг	ГОСТ 30108-94			36,8±11
Активность 232Th, Бк/кг	ГОСТ 30108-94			15,8±4,7
Активность 40K, Бк/кг	ГОСТ 30108-94			608,9±182,7
Удельная эффективная активность естественных радионуклидов (40K, 232Th, 226Ra), Бк/кг		Спектрометр «Про-ресс»	370	109,3±32,8

По результатам проведенных испытаний продукции: «Оборудование спортивное для открытых площадок» отклонений от Единых санитарно-эпидемиологических и гигиенических требований к товарам, подлежащим санитарно-эпидемиологическому надзору (контролю), утв. решением Комиссии таможенного союза № 299 от 28.05.2010 (глава II, раздел 6, 11), не установлено.

**Протокол испытаний, указанных образцов продукции** отражает условия и методы испытаний, полученные данные. Испытания проведены аккредитованной и лицензированной организацией, выполнены в соответствии с требованиями действующих нормативно-методических документов, результаты зарегистрированы и оформлены надлежащим образом и приложены для гигиенической оценки.

**Область применения:** для открытых площадок-улицные спортивные тренажеры (в т.ч. детские, подростковые, тренажеры для людей с ограниченными возможностями)

**Условия использования, хранения, транспортировки и меры безопасности:** в соответствии с документацией изготовителя

**Информация, наносимая на этикетку:** в соответствии с Едиными санитарно-эпидемиологическими и гигиеническими требованиями к товарам, подлежащим санитарно-эпидемиологическому надзору (контролю).

### ЗАКЛЮЧЕНИЕ

Экспертиза проведена в соответствии с действующими Едиными санитарно-эпидемиологическими и гигиеническими требованиями к товарам, подлежащим санитарно-эпидемиологическому надзору (контролю), утв. решением Комиссии таможенного союза № 299 от 28.05.2010, с использованием методов и средств, утвержденных в установленном порядке.

Продукция: «Оборудование спортивное для открытых площадок» соответствует (не соответствует) Единым санитарно-эпидемиологическим и гигиеническим требованиям к товарам, подлежащим санитарно-эпидемиологическому надзору (контролю), утв. решением Комиссии таможенного союза № 299 от 28.05.2010 (глава II, раздел 6, 11)

Настоящее экспертное заключение выдано для целей проверки соответствия продукции требованиям Единых санитарно-эпидемиологических и гигиенических требований к товарам, подлежащим санитарно-эпидемиологическому надзору (контролю), утвержденным решением Комиссии Таможенного союза № 299 от 28.05.2010



Врач по общей гигиене

В.Н. Артошин

04525

СИСТЕМА ДОБРОВОЛЬНОЙ СЕРТИФИКАЦИИ  
«ОТКРЫТЫЙ НАЦИОНАЛЬНЫЙ ПОЖАРНЫЙ СТАНДАРТ»  
регистрационный № РОСС RU.32068 040ПС0  
СЕРТИФИКАТ СООТВЕТСТВИЯ

№ \_\_\_\_\_ РОСС RU.040ПС0.С.ОС1.05270

**ЗАЯВИТЕЛЬ**  
Индивидуальный предприниматель Любо Виктория Александровна  
Место жительства и место осуществления деятельности: Россия, 197022, город Санкт-Петербург, Красноостровский проспект, дом № 62, квартира 14  
Телефон: +7 800 754 2076. E-mail: info@victoria-lubo.ru

**ИЗГОТОВИТЕЛЬ**  
Индивидуальный предприниматель Любо Виктория Александровна  
Место жительства: Россия, 197022, город Санкт-Петербург, Красноостровский проспект, дом № 62, квартира 14  
Место осуществления деятельности по изготовлению продукции: Россия, 198184, город Санкт-Петербург, остров Белый, дом 1, литер В ОГРНИП 315784700250771

**ОРГАН ПО СЕРТИФИКАЦИИ**  
Орган по сертификации продукции «Открытый Сертификат»  
Место нахождения: Россия, 117042, Москва, Чертковский проезд, дом 24, помещение 1. Телефон: +7 495 709 8938. E-mail: os\_open@oscert.ru  
Адресат рег. № ОНПС RU.040ПС0.ОС1

**ПОДТВЕРЖДАЕТ, ЧТО ПРОДУКЦИЯ**  
Обору. для волейбольных соревнований для открытой площадки марки «Баскетлайн»  
Тренажеры спортивные для открытой площадки - уличные спортивные тренажеры (в т.ч. детские, подростковые, тренажеры для людей с ограниченными возможностями) серии RF, RJ, RP, RW, RD, RFR, RGM, U. Личное использование «ВОЛЕЙБОЛ», уличное гимнастическое спортивное оборудование (турники, шведские стенки, брусья, гимнастические спортивные комплексы, рукохоты, лапы, колеса препятствий), уличное игровое спортивное оборудование (ворота для футбола, мини-футбола, флорбола, хоккея, стойки баскетбольные, волейбольные, для баскетбола, теннисные столы) Вспомогательная техника: навесы, навесные конструкции, трибуны, гардеробные системы, беседки, ограждения, уличные скамьи для отдыха. Малые Архитектурные Формы (МАФ), выпускаемое по ТУ 9619-001-63040489-2010.

**СЕРТИФИКАТ ВЫПУСК**  
ГОСТ 27484-87 (МЭК 605-2-1-80) «Испытания на пожароопасность. Методы испытаний. Испытания на грузовой провал»;  
ГОСТ 27484-87 (МЭК 605-2-2-80) «Испытания на пожароопасность. Методы испытаний. Испытания на горючий ток в электрических машинах».

**ПРОВЕДЕННЫЕ ИССЛЕДОВАНИЯ (ИСПЫТАНИЯ) И ИЗМЕРЕНИЯ**  
Протокол испытаний № ПБ1194\_310522 от 30.05.2022 года, выданный Испытательной лабораторией «ОНПС» (аттестат аккредитации № ОНПС RU.040ПС0.И.Л.02). Акт выдана состоянии производства от 30.05.2022 года.

**ПРЕДСТАВЛЕННЫЕ ДОКУМЕНТЫ**  
ТУ 9619-001-63040489-2010.

**СРОК ДЕЙСТВИЯ СЕРТИФИКАТА СООТВЕТСТВИЯ С** 31.05.2022 **ПО** 30.05.2025

Руководитель  
заместитель руководителя  
органа по сертификации  
Эксперт (испытания)  
С.Н. Салагин  
С.В. Буланин

Certificate of Registration  
Certificate of Registration

# G-CERTI Certificate

Individually certifies that  
Individual proprietor Victoria Alexandrovna Lubo  
Sole Proprietorship Victoria Alexandrovna Lubo

199155, Россия, Санкт-Петербург, улица Уральская, дом 13, корпус 10 лит. А,  
199155, Russia, Saint-Petersburg, Uralskaya street, 13 building 10 letter A

meets the Standard Requirements & Scope as following

ISO 9001:2015 Quality Management Systems

Производство спортивных товаров, крепежных изделий, цепей, пружин, изделий из проволоки. Производство строительных металлических конструкций, изделий и их частей.

Manufacture of sport goods, fasteners, chains, springs, products from wire, Manufacture of metal structures, products and parts.

Certificate No : GKURQ-0053-QC  
Initial Date : 09 Nov 2021 Issue Date : 09 Nov 2021  
Expiry Date : 09 Nov 2024 Valid period : 09 Nov 2021 - 09 Nov 2022

Signed for and on behalf of GCERTI  
President I.A. Cho



RSE-005 Сертификат соответствия ISO 9001-2015



### 1. Основные сведения об Изделии

- 1.1. Наименование: RA-LB-04 - Урна круглая 4
- 1.2. Тип изделия: малая архитектурная форма (МАФ)
- 1.3. Изготовитель: ИП Любо Виктория Александровна
- 1.4. Адрес: 198184, Санкт-Петербург г, остров Белый, д.1, литера В
- 1.5. Контактная информация: 8 (800) 222-02-65, info@rccreation.ru, www.rccreation.ru

### 2. Термины и определения, используемые в настоящем документе

- 2.1. **Изделие:** единица детского, гимнастического, спортивного оборудования или МАФ (малая архитектурная форма) и т.д. В данном документе это «RA-LB-04 - Урна круглая 4».
- 2.2. **Паспорт Изделия (далее - Паспорт):** настоящий документ - паспорт технического Изделия.
- 2.3. **Нормативная документация (далее - Н.Д.):** актуальные на дату использования Изделия ГОСТы, СНиПы, международные стандарты и другие документы, регламентирующие:
  - установку, использование и обслуживание детского, спортивного, гимнастического оборудования и МАФ (соответственно Типу Изделия и назначению площадки, на которой устанавливается Изделие);
  - типы и толщину покрытий для игровой или спортивной площадки, на которой устанавливается Изделие.
- 2.4. **Зона Безопасности (далее - З.Б.):** объем, в котором может находиться использующий Изделие человек при эксплуатации Изделия или во время непредвиденного падения с него.
- 2.5. **Поверхность Зоны Безопасности (далее - П.З.Б.):** область, полученная в результате проекции З.Б. на грунт; поверхность площадки.

### 3. Назначение, принцип действия и применение Изделия RA-LB-04

3.1.

4. Основные технические данные изделия RA-LB-04

- Габаритные размеры в смонтированном виде и размеры Зоны Безопасности:
- длина, мм ..... 360 ..... не исп.
- ширина, мм ..... 360 ..... не исп.
- высота над землей, мм ..... 600 ..... не исп.
- объем, м³ ..... 0,078 ..... ± 100

- Эксплуатационные характеристики:
- разработано с учетом доступности для инвалидов в креслах-колясках ..... нет

5. Комплектность изделия RA-LB-04

- Оборудование:
- Монтажные элементы:
- Комплекты монтажные металлические типа «Еж» или Шпильки Г-образные M12 / M16, шт ..... нет
- Детали закладные бетонные ПН-10 / ПН-7, шт ..... нет
- Шпильки П-образные M12 / M16 для бетонных закладных деталей, шт ..... нет
- Анкера M12 / M16 для крепления изделия к фундаменту, шт ..... нет

5.3. Документация:

- Настоящий Паспорт на Изделие RA-LB-04, экземпляров ..... 1
- Приложение «Порядок сборки оборудования с хомутами» (требуется только при поставке изделий с хомутами на несущих столбах), экземпляров на всю поставку ..... нет
- Приложение «Техническое описание установки и монтажа уличного оборудования ИП Любо В.А.» (при производстве монтажа не силами ИП Любо В.А.), экземпляров на всю поставку ..... нет

6. Осмотр, техническое обслуживание и текущий ремонт изделия RA-LB-04

- Для целей оценки соответствия технического состояния изделия требованиям безопасности Изделие должно регулярно осматриваться и обслуживаться Владелец самостоятельно:
  - осмотр перед началом эксплуатации Изделия ..... один раз
  - ежедневный осмотр ..... каждый день
  - регулярный осмотр выполняется как можно чаще, но не реже, чем ..... один раз в месяц
  - функциональный осмотр с проверкой работоспособности Изделия ..... один раз в 3 месяца
  - ежегодный основной осмотр с проверкой работоспособности Изделия ..... один раз в 12 месяцев
- В рамках осмотров (п.6.1) и тех. обслуживания проводятся визуальный осмотр Изделия и всех его элементов и деталей (особое внимание - скрытым и труднодоступным частям), а именно проверяют:
- отсутствие элементов транспортной упаковки;
  - отсутствие дефектов/неисправностей;
  - устойчивость конструкции и опорных столбов;
  - узлы крепления к опорным столбам;
  - отсутствие коррозии металлических элементов;
  - отсутствие гниения деревянных элементов (если такие элементы есть в конструкции);
  - отсутствие трещин, острых краев или других повреждений, гладкость защищающих поверхностей;
  - влияние выполненных ремонтных работ (если проводились) на безопасность Изделия;
  - чистоту на площадке (посторонние предметы и разбитое стекло представляют большую опасность);
  - наличие, размер и соответствие ударопоглощающего покрытия П.3.Б. требованиям проекта (если есть), Паспорту и Н.Д. (п.2.3);
  - отсутствие дефектов покрытия площадки (при наличии дефектов их следует устранить);
  - отсутствие просадки рыхлых материалов покрытия площадки (в случае их использования) и их выравнивание (просадка более 100 мм должна быть устранена).

- Текущий ремонт является корректирующим обслуживанием, которое производится по результатам технических осмотров и должно включать меры по устранению замечаний, а именно:
- замену крепежа, заглушек, изношенных/поврежденных деталей; сварку металлических конструкций;
- исправление нарушений окраски поверхностей:
- участки с поврежденной краской очищаются от остатков краски, от пыли, жиров и центров коррозии;
- очищенные участки покрываются антикоррозийной грунтовкой для стальных поверхностей;
- после высыхания грунтовки на участки дважды наносится краска распылителем;
- ежегодную обработку деталей из дерева и фанеры консервантом (рекомендуется консервант с содержанием тефлона) - обработку проводить в соответствии с инструкцией к консерванту.

- Заменяемые элементы и детали должны быть изготовлены по техническим условиям изготовителя.
- Эксплуатация Изделия во время выполнения текущих ремонтов запрещена.
- Осмотры и текущие ремонты Изделия выполняются силами и за счет Владельца.
- В период обкатки и/или регулирования Изделия дополнительные меры не требуются.
- Дополнительное обслуживание: узлы и детали, требующие дополнительного обслуживания:
- Болты, гайки, прочие резьбовые соединения требуют регулярной проверки и подтягивания.

Моменты затяжки резьбовых соединений (на основании данных для класса прочности 4,6):

Головка, мм / Резьба	8/M5	10/M6	13/M8	17/M10	19/M12	22/M14	24/M16	27/M18	30/M20	32/M22	36/M24
Момент затяжки, Н*м	2,28	3,92	9,48	19,1	32,6	52,0	79,9	110	156	211	270

7. Правила и требования безопасности использования изделия RA-LB-04

- При обнаружении каких-либо дефектов Изделия их необходимо немедленно устранить или ограничить доступ пользователей к Изделию на весь период времени до устранения всех дефектов.
- Эксплуатация Изделия допускается при температуре окружающей среды от -30°C до +40°C.
- СТРОГО ЗАПРЕЩЕНО** эксплуатация Изделия в следующих случаях:
  - несоответствие размеров и/или конфигурации 3.Б. требованиям Н.Д. (п.2.3) или Паспорту;
  - несоответствие типа и/или толщины покрытия П.3.Б. требованиям Н.Д. (п.2.3) или Паспорту;
  - недостаточный или некачественный монтаж Изделия;
  - недостаточная устойчивость опорных столбов или Изделия целиком;
  - отклонение опорных столбов от вертикали на угол 1° и более;
  - наличие любых других причин, могущих привести к опрокидыванию Изделия;
  - наличие дефектов Изделия, а также во время монтажа или ремонта Изделия;
  - во время проведения каких-либо работ на площадке, на которой установлено Изделие;
  - наличие любых других угроз жизни и/или здоровью пользователей Изделия или других лиц.
- Владелец должен производить ежедневный визуальный осмотр Изделия (п.6.2).
- Владелец должен самостоятельно следить за изменениями в Н.Д. и поддерживать соответствие площадки с Изделием актуальным требованиям Н.Д.
- На площадке, на которой установлено Изделие, **ЗАПРЕЩЕНО**:
  - мусорить, курить, приносить и оставлять стеклянные бутылки;
  - использовать Изделие не по назначению;
  - выгуливать домашних животных;
  - пачкать или ломать Изделие.

8. Сборка и монтаж изделия RA-LB-04, меры предосторожности

- Сборка и монтаж Изделия должны осуществляться организацией, имеющей соответствующие лицензии, сотрудников с соответствующим опытом и необходимую материальную базу.
- Установка Изделия производится на ровной площадке, свободной от зеленых насаждений.
- Ориентация Изделия или элементов в целях защиты от влияния климатических условий не требуется.
- Дополнительная окраска или пропитка элементов оборудования не требуется.
- Сборочное пространство должно быть такого размера, чтобы сборка и монтаж Изделия были безопасными для исполнителей, окружающих людей и случайных прохожих, в том числе - детей.
- Навесные элементы (если есть) крепятся к несущим столбам при помощи хомутов (п.5.3.2).

- 8.7. Монтаж изделий БЕЗ опорных фланцев осуществляется бетонированием опорных столбов.
- 8.8. Монтаж изделий С опорными фланцами осуществляется креплением опорных фланцев к фундаменту.
- **Вариант А:** монтажный комплект типа «Еж» бетонруется в яме.
  - **Вариант Б:** используются готовые бетонные закладные детали ИП Любо В.А. (ПН-10, ПН-7).
- 8.9. Описание порядка установки и монтажа для п.п. 8.7-8.8 приведено в приложении (п.5.3.3).
- 8.10. Сборку изделия следует выполнять в соответствии с Приложением №1. Последовательность сборки:
- Изучить документацию на Изделие и нормативные документы.
  - Проверить комплектность Изделия согласно разделу 5.
  - Разметить участок для установки Изделия в соответствии с проектом (если есть), с габаритами Изделия по п.4.1 и схемами расположения опор в Приложении №1 (если есть).
  - Подготовить фундаментное основание (Приложение №1, п.5.3.3).
  - Распалковать и смонтировать Изделие согласно п.п. 4.3, 8.7-8.9.
- 8.11. Обязательно выставление по вертикали всех опорных столбов Изделия и мест примыкания опорных элементов выносного оборудования к их основанию (к опорным столбам или иным частям Изделия).
- 8.12. После установки следует проверить надежность крепления всех элементов, затяжку всех резьбовых соединений, соблюдение габаритов Изделия. Устранить неисправности.
- 8.13. Перечень необходимых специальных приспособлений и инструментов для монтажа Изделия:
- наборы гаечных ключей, шестигранников и отверток; для сборки ДИО рекомендуется шуруповерт (моменты затяжки резьбовых соединений приведены в п.6.8).
- 8.14. Требования безопасности при подготовке, выполнении фундаментных работ, монтаже или установке Изделия, а также при замене элементов Изделия, как во время, так и после проведения работ:
- Основные угрозы: электрические устройства и инструменты, неполные наборы изделий, глубокие фундаментные отверстия, возможность падения незакрепленного изделия и его частей, инструментов.
  - **Обязательны маркировка и ограничение доступа к рабочему пространству.**
  - Не допускается присутствие на площадке посторонних лиц.
  - Работы проводить только с использованием исправного электроинструмента.
  - Изделие и его части, инструменты и материалы должны находиться под постоянным присмотром.
  - Незафиксированные в грунте при помощи фундаментов части Изделия (или Изделие целиком), имеющие возможность падения, должны находиться под постоянным присмотром.
  - **Запрещается оставлять неокончательно установленное и/или собранное Изделие:**
    - с открытыми проемами;
    - без соответствующего ограждения, обеспечивающего безопасность;
    - без предупредительных табличек, предупреждающих об опасности.
  - Запрещается оставлять открытыми и/или незафиксированными элементы Изделия, которые могут стать причиной травмирования пользователей или посторонних лиц.
  - Обязательно ношение защитных касок для всех, кто находится на площадке.
- 8.15. После окончания монтажа необходимо удалить с площадки монтажный инструмент и приспособления.
- 8.16. После окончания монтажа необходимо удалить с площадки и утилизировать строительный мусор, элементы транспортной упаковки Изделия, ярлыки и элементы маркировки Изделия, прочий мусор.
- 9. Транспортировка, хранение, консервация и расконсервация Изделия RA-LB-04**
- 9.1. Транспортировку производить автотранспортом без упаковки в тару или в контейнерах согласно «Правилам движения по дорогам России», «Общим правилам перевозок грузов автотранспортом».
- 9.2. Минимально необходимая упаковка для транспортировки: гофрокартон и воздушно-пузырчатая пленка.
- 9.3. При транспортировке Изделие и его части должны быть зафиксированы в транспортном средстве.
- 9.4. Фиксация (п.9.3) должна исключать смещение Изделия и его частей в процессе перевозки.
- 9.5. Изделие может храниться на открытом воздухе или под навесом, но не допускается хранение Изделия под открытым небом, а именно под дождем и снегом. При хранении полиэтиленовую пленку снять.
- 9.6. Консервация и расконсервация Изделия целиком или поэлементно не производится.

## 10. Рекламации на Изделие RA-LB-04

10.1. При обнаружении в период гарантийного срока дефектов/поломок Изделия по вине изготовителя:

10.1.1. Составить акт-рекламацию, содержащий следующие сведения:

- наименование Изделия, артикул, дата выпуска;
  - сведения об имевшихся неисправностях;
  - даты получения, монтажа и ввода в эксплуатацию;
  - фотографии оборудования с дефектом.
- 10.1.2. Сохранить вышедшие из строя детали на весь срок рассматривания рекламации.

## 11. Гарантии изготовителя на Изделие RA-LB-04

11.1. Изготовитель гарантирует соответствие Изделия требованиям конструкторской документации проекта RA-LB-04 при соблюдении потребителем требований правил эксплуатации и разделов 6, 7, 8, 9 и 10.

11.2. В случае нарушения требований Паспорта или эксплуатационной документации, гарантия аннулируется.

11.3. Претензии на комплектность Изделия принимаются в течение суток после его поставки (продажи).

11.4. Любые претензии рассматриваются только по письменному заявлению покупателя.

11.5. Срок гарантии на Изделие: один год со дня поставки (продажи) потребителю. Ресурс: пять лет.

Гарантия и ресурс не распространяются на изделия, поврежденные:

- стихийными бедствиями, авариями, домашними животными, насекомыми;
  - в результате вандализма, неправильной/небрежной установки, эксплуатации или транспортировки.
- 11.6. Гарантийный ремонт не осуществляется в следующих случаях:
- неправильное заполнение товарной накладной, гарантийной карты или ее отсутствие;
  - монтаж Изделия произведен не в соответствии с инструкцией, либо выполнен неаквалифицированно;
  - наличие механических повреждений (трещин, сколов, деформации Изделия или его элементов и т.п.);
  - отсутствие функционально-необходимых элементов Изделия (крышки, ролики, пружины и т.п.);
  - наличие изменений устройства Изделия и/или признаков самостоятельного ремонта;

11.7. Гарантия и ресурс не распространяются на комплектующие, имеющие естественный ограниченный срок службы, и на естественный износ лакокрасочных покрытий.

11.8. Условия гарантии не предусматривают чистку и/или профилактику Изделия, а также выезд мастера к месту установки Изделия с целью его настройки, ремонта или консультации по вопросам эксплуатации.

11.9. Гарантия на заменённые детали прекращается вместе с гарантией на оборудование.

## 12. Сведения об утилизации Изделия RA-LB-04

12.1. Утилизацию Изделия, фундамента, прочих материалов и оборудования производит Владелец.

12.2. Утилизации подлежат как отдельные элементы Изделия, так и Изделие целиком в след. случаях:

- по результатам технических осмотров;
- по истечении срока службы (ресурса).

12.3. Порядок утилизации:

- раскрутить болтовые соединения, отсоединить друг от друга составные части Изделия;
- фундаменты, при необходимости, разбить и вынуть из грунта;
- места, где были фундаменты, отсыпать балластным слоем щебня и отсева с послынным трамбованием;
- разобранное оборудование вывезти на утилизацию (обратиться к специальным организациям);
- металлическая составляющая Изделия подлежит сдаче в металлолом;
- детали из древесины, фанеры, пластика и резины подлежат отправке на свалку твердых отходов.

## 13. Особые отметки для Изделия RA-LB-04

13.1. Возможны расхождения между описанием, изображением и фактическим исполнением Изделия, т.к. изготовитель постоянно работает над усовершенствованием конструкции своих изделий.

13.2. При обработке горячим цинкованием в Изделии могут быть выполнены технологические отверстия диаметром 8 мм, которые на готовом Изделии закрываются пластиковыми заглушками.

## 14. Свидетельство об изготовлении, приемке и упаковке Изделия RA-LB-04

14.1. Изделие соответствует проектной документации RA-LB-04 и признано годным к эксплуатации.





РА-ЛВ-04 Урна круглая 4



Федеральное мелиоративное агентство (ФМБА России)  
Федеральное государственное бюджетное учреждение здравоохранения  
«Главный центр гигиены и эпидемиологии Федерального мелиоративного мелиоративного агентства»  
(ФГБУЗ ГЦГ и Э ФМБА России)  
Орган инспекция

Юридический адрес:  
123182, Москва, 1-ый Песочный переулок, 6  
Телефон, факс: 8(499)190-18-61/(499)196-6277  
ОКПО 08628376, ОГРН 1037739412457  
ИНН/КПП 773405522/52773401001



Утверждено  
Заместителем руководителя Органа инспекция  
А.И. Пестуков  
№ 306-1/1016

от «22» 03 2016 г.

### ЭКСПЕРТНОЕ ЗАКЛЮЧЕНИЕ

по результатам санитарно-эпидемиологической экспертизы продукции

на основании заявления № 950/16 от 18 марта 2016 г

ООО «Фронталь»: 125367, Россия, г. Москва, Врачебный проезд, д.10, оф.1, для:

Организация-заявитель: Индивидуальный предприниматель Любо Виктория Александровна Адрес: 198504, г. Санкт-Петербург, Город Петергоф, ул. Чичеринская дом 9, к.1, кв. 9

Организация-изготовитель: Индивидуальный предприниматель Любо Виктория Александровна Адрес: 198504, г. Санкт-Петербург, Город Петергоф, ул. Чичеринская дом 9, к.1, кв. 9

Наименование продукции: «Оборудование спортивное для открытых площадок»

Код ТН ВЭД: 9506 91 900 0

Область применения: для открытых площадок-уличные спортивные тренажеры (в т.ч. детские, подростковые, тренажеры для людей с ограниченными возможностями)

Продукция изготовлена в соответствии с: документацией изготовителя, ТУ 9619-001-63040489-2010

Перечень документов, представленных на экспертизу: заглавие на проведение экспертизы, устав, свидетельство о государственной регистрации юридического

лица, свидетельство о внесении записи в ЕГРЮЛ, свидетельство о постановке на учет в налоговом органе, лист записи ЕГРЮЛ о внесении изменений в сведения о юридическом лице, приказ о назначении генерального директора, протокол испытаний, ТУ 9619-001-63040489-2010

Характеристика продукции: согласно документации изготовителя

### ГИГИЕНИЧЕСКАЯ ХАРАКТЕРИСТИКА ПРОДУКЦИИ

Согласно протоколу испытаний № 3471/02Б от 09.03.2016 г. Аккредитованного Испытательного центра Орехово-Зуевского филиала Федерального бюджетного учреждения «Государственный региональный центр стандартизации, метрологии и испытаний в Московской области» (Аттестат аккредитации № РОСС RU.0001.21ПТ43 - действителен до 07.04.2016) типовые образцы указанной продукции были подвергнуты испытаниям на соответствие Единым санитарно-эпидемиологическим и гигиеническим требованиям к товарам, подлежащим санитарно-эпидемиологическому надзору (контролю) утв. решением Комиссии таможенного союза № 299 от 28.05.2010г. (глава II, раздел 6, 11)

Вещества, показатели (факторы).

Определяемый показатель	Метод испытаний	Средства измерения	ПДК и нормы	Результаты испытаний
Активность 226Ra, Бк/кг	ГОСТ 30108-94			36,8±11
Активность 232Th, Бк/кг	ГОСТ 30108-94			15,8±4,7
Активность 40K, Бк/кг	ГОСТ 30108-94			608,9±182,7
Удельная эффективная активность естественных радионуклидов (40K, 232Th, 226Ra), Бк/кг		Спектрометр «Прогресс»	370	109,3±32,8

По результатам проведенных испытаний продукции: «Оборудование спортивное для открытых площадок» отклонений от Единых санитарно-эпидемиологических и гигиенических требований к товарам, подлежащим санитарно-эпидемиологическому надзору (контролю), утв. решением Комиссии таможенного союза № 299 от 28.05.2010 (глава II, раздел 6, 11), не установлено.

**Протокол испытаний, указанных образцов продукции** отражает условия и методы испытаний, полученные данные. Испытания проведены аккредитованной и лицензированной организацией, выполнены в соответствии с требованиями действующих нормативно-методических документов, результаты зарегистрированы и оформлены надлежащим образом и приложены для гигиенической оценки.

**Область применения:** для открытых площадок-уличные спортивные тренажеры (в т.ч. детские, подростковые, тренажеры для людей с ограниченными возможностями)

**Условия использования, хранения, транспортировки и меры безопасности:** в соответствии с документацией изготовителя

**Информация, наносимая на этикетку:** в соответствии с Едиными санитарно-эпидемиологическими и гигиеническими требованиями к товарам, подлежащим санитарно-эпидемиологическому надзору (контролю).

### ЗАКЛЮЧЕНИЕ

Экспертиза проведена в соответствии с действующими Едиными санитарно-эпидемиологическими и гигиеническими требованиями к товарам, подлежащим санитарно-эпидемиологическому надзору (контролю), утв. решением Комиссии Таможенного союза № 299 от 28.05.2010, с использованием методов и методов, утвержденных в установленном порядке.

Продукция: «Оборудование спортивное для открытых площадок» соответствует (не соответствует) Единым санитарно-эпидемиологическим и гигиеническим требованиям к товарам, подлежащим санитарно-эпидемиологическому надзору (контролю), утв. решением Комиссии Таможенного союза № 299 от 28.05.2010 (глава II, раздел 6, 11)

Настоящее экспертное заключение выдано для целей проверки соответствия продукции требованиям Единых санитарно-эпидемиологических и гигиенических требований к товарам, подлежащим санитарно-эпидемиологическому надзору (контролю), утвержденным решением Комиссии Таможенного союза № 299 от 28.05.2010

Врач по общей гигиене

В.Н. Артюшин



04525  
Генеральный директор

**СИСТЕМА ДОБРОВОЛЬНОЙ СЕРТИФИКАЦИИ  
«ОТКРЫТЫЙ НАЦИОНАЛЬНЫЙ ПОЖАРНЫЙ СТАНДАРТ»**  
регистрационный № РОСС RU.32069.040ПС  
**СЕРТИФИКАТ СООТВЕТСТВИЯ**

№ РОСС RU.040ПС0.С.ОС1.05270

**ЗАЯВИТЕЛЬ**  
Индивидуальный предприниматель Любо Виктория Александровна  
Место жительства и место осуществления деятельности: Россия, 197022, город Санкт-Петербург, Качиновостровский проспект, дом № 62, квартира 14. ОГРНИП 315784700250771.  
Телефон: +79675642076. E-mail: info@victoriapub.com

**ИЗГОТОВИТЕЛЬ**  
Индивидуальный предприниматель Любо Виктория Александровна  
Место жительства: Россия, 197022, город Санкт-Петербург, Качиновостровский проспект, дом № 62, квартира 14. Место осуществления деятельности по изготовлению продукции: Россия, 198184, город Санкт-Петербург, остров Бельый, дом 1, литера В. ОГРНИП 315784700250771.

**ОРГАН ПО СЕРТИФИКАЦИИ**  
Орган по сертификации продукции «Открытый Сертификат»  
Место нахождения: Россия, 117042, Москва, Черырский проезд, дом 24, помещение 1. Телефон: +74997098938. E-mail: oc\_oiprs@ocsl.ru  
Адресат рег. № ОНПС RU.040ПС0.ОС1.

**ПОДТВЕРЖДАЕТ, ЧТО** Оборудование спортивное для открытых площадок марки «Рекрешион»  
**ПРОДУКЦИЯ** Тренажеры спортивные для открытых площадок - уличные спортивные тренажеры (в т.ч. ленточные, подорожниковые, тренажеры для людей с ограниченными возможностями) серия RF, RJ, RP, RWO, RWC, RD, RFR, RFM, Уличное спортивное оборудование «WORKOUT», уличное гимнастическое спортивное оборудование (турники, шведские стенки, брусья, гимнастические спортивные рукокольца, лапы, шведские стенды), уличное игровое спортивное оборудование (ворота для футбола, мини-футбола, флорбола, хоккея, стойки баскетбольные, волейбольные, для бадминтона, теннисные столы), велосипеды, теннисные ракетки, велосипедные конструкции, трубы, сварочные системы, бассейны, ограждения, уличные скамьи для отдыха, Матрас Архитектурные Формы (МАФм), выпускаемое по ТУ 9619-001-63040489-2010.

**СЕРТИФИКАТ ВЫПУСК** ГОСТ 27483-87 (МЭК 695-2-1-80) «Испытания на пожароопасность. Методы испытаний. Испытания нагретой проволокой»;  
**ТРЕБОВАНИЯМ** ГОСТ 27484-87 (МЭК 695-2-2-80) «Испытания на пожароопасность. Методы испытаний. Испытания нагретой с и олазчатый плазмасен».

**ПРОВЕДЕННЫЕ ИССЛЕДОВАНИЯ (ИСПЫТАНИЯ) И ИЗМЕРЕНИЯ**  
Протокол испытаний № ПБ1194\_300522 от 30.05.2022 года, выданный Испытательной лабораторией «ОНИКС» (аттестат аккредитации № ОНПС RU.040ПС0.ИЛ02); Акт анализа состояния продукции от 30.05.2022 года.  
ТУ 9619-001-63040489-2010.

**ПРЕДСТАВЛЕННЫЕ ДОКУМЕНТЫ**

**СРОК ДЕЙСТВИЯ СЕРТИФИКАТА СООТВЕТСТВИЯ С** 31.05.2022 **ПО** 30.05.2025

С.Н. Салагин  
С.В. Булавин

РА-LB-04 Сертификат Пожарной Безопасности

РА-LB-04 Сертификат соответствия ISO 9001-2015

# G-CERTI Certificate

hereby certifies that

Индивидуальный предприниматель Любо Виктория Александровна  
Sole Proprietarship Victoria Alexandrovna Lubo

199155, Россия, Санкт-Петербург, улица Уральская, дом 19, корпус 10 лит. А.  
199155, Russia, Saint-Petersburg, Uralskaya street, 19 building 10 letter A

meets the Standard Requirements & Scope as following

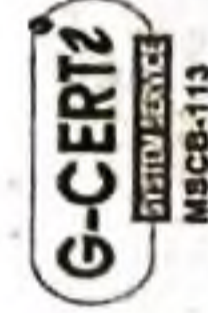
ISO 9001:2015 Quality Management Systems

Производство спортивных товаров, крепежных изделий, цепей, пружин, изделий из проволоки. Производство строительных металлических конструкций, изделий и их частей.

Manufacture of sport goods, fasteners, chains, springs, products from wire.  
Manufacture of metal structures, products and parts.

Certificate No : GKIRQ-0058-OC  
Initial Date : 09. Nov. 2021 Issue Date : 09. Nov. 2021  
Expiry Date : 08. Nov. 2024 Valid period : 09. Nov. 2021 - 08. Nov. 2022

Signed for and on behalf of GCERTI  
President J.K Choi



To verify the validity of this certificate please visit: [www.gcerti.com](http://www.gcerti.com)  
London, United Kingdom, City Road, London, EC1Y 1SP. Telephone: +44 (0)20 7421 4200. Email: [info@gcerti.com](mailto:info@gcerti.com)  
This is to certify that the Management System of the Company has been found to conform to the requirements of the Standard mentioned above, if the certified company complies with the conditions and obligations stated in the certificate issued by GCERTI. The certificate issued by GCERTI is not a recommendation of the product or service provided by the company and is not a guarantee of the quality of the product or service provided by the company.

Certificate of Registration Certificate of Registration



СЕРТИФИКАТ СООТВЕТСТВИЯ

№ ЕАЭС RU C-RU. HA46. B.04243/22

Серия RU № 0395419

ОРГАН ПО СЕРТИФИКАЦИИ Орган по сертификации оборудования и колесных транспортных средств Общество с ограниченной ответственностью «Эксперт-Сертификация». Место нахождения (адрес юридического лица): 305000, Россия, город Курск, улица Уфимцева, дом 2, помещение 1, офис № 12. Адрес места осуществления деятельности: 305000, РОССИЯ, Курская область, Курск, улица Ленина, дом 60, офис 21. Телефон: +7 471 2770491. Адрес электронной почты: info@expert-sertifikatsiya.ru. Уникальный номер записи об аккредитации в реестре аккредитованных лиц: RA.RU.10HA46. Дата решения об аккредитации: 27.04.2018.

ЗАЯВИТЕЛЬ Индивидуальный предприниматель Любо Виктория Александровна. Место жительства: 197022, Россия, город Санкт-Петербург, проспект Каменноостровский, дом 62, квартира 14. Адрес места осуществления деятельности: 198184, Россия, город Санкт-Петербург, остров Белый, дом 1 литер В. Основной государственный регистрационный номер индивидуального предпринимателя 315784700250771. Телефон: +79219417310. Адрес электронной почты: director@recreation.ru

ИЗГОТОВИТЕЛЬ Индивидуальный предприниматель Любо Виктория Александровна. Место жительства: 197022, Россия, город Санкт-Петербург, проспект Каменноостровский, дом 62, квартира 14. Адрес места осуществления деятельности по изготовлению продукции: 198184, Россия, город Санкт-Петербург, остров Белый, дом 1 литер В

ПРОДУКЦИЯ Детские игровые комплексы для детской игровой площадки, артикулы (согласно приложению - бланк № 0918537). Продукция изготовлена в соответствии с ТУ 32.99.59-004-202988155-2022 «Игровой комплекс детский городок». Серийный выпуск

КОД ТН ВЭД ЕАЭС 9506999000

СООТВЕТСТВУЕТ ТРЕБОВАНИЯМ

Технического регламента Евразийского экономического союза "О безопасности оборудования для детских игровых площадок" (ТР ЕАЭС 042/2017)

Гилоян Мясник Артаваздович

КОПИЯ ВЕРНА

СЕРТИФИКАТ СООТВЕТСТВИЯ ВЫДАН НА ОСНОВАНИИ

Протокол испытаний №№ 1065.ЛИС.00. 1066.ЛИС.00 от 25.07.2022 года, выданных Испытательным центром Общества с ограниченной ответственностью "ПРОММАШ ТЕСТ" (уникальный номер записи об аккредитации в реестре аккредитованных лиц RA.RU.21BC05) акта анализа состояния производства от 22.06.2022 года, выданного Органом по сертификации оборудования и колесных транспортных средств Общества с ограниченной ответственностью «Эксперт-Сертификация» комплекта конструкторской документации, комплекта паспортов, расчетов, документов о подтверждении характеристик материалов; протоколов испытаний №№ 2297ИЛХП от 25.07.2022 года, 1054 ИЛХП, 1055 ИЛХП, 1056 ИЛХП, 1057 ИЛХП, 1058 ИЛХП, 1059 ИЛХП от 22.08.2019 года, №№ 3646ИЛХП, 3647ИЛХП, 3648ИЛХП от 16.04.2020 года, выданных Испытательным центром Общества с ограниченной ответственностью "ПРОММАШ ТЕСТ" (уникальный номер записи об аккредитации в реестре аккредитованных лиц RA.RU.21BC05). Схема сертификации: 1с

КОПИЯ ВЕРНА

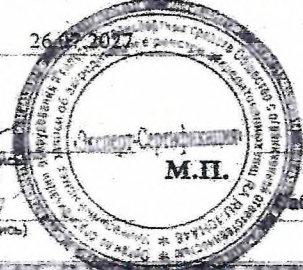
ДОПОЛНИТЕЛЬНАЯ ИНФОРМАЦИЯ

Стандарты, обеспечивающие соблюдение требований Технического регламента Евразийского экономического союза "О безопасности оборудования для детских игровых площадок" (ТР ЕАЭС 042/2017): ГОСТ 34614.1-2019 (EN 1176-1:2017) "Оборудование и покрытия игровых площадок. Часть 1. Общие требования безопасности и методы испытаний" (пункты 4.1, 4.2), ГОСТ 34614.3-2019 (EN 1176-3:2017) "Оборудование и покрытия игровых площадок. Часть 3. Дополнительные требования безопасности и методы испытаний горок" (раздел 4). Срок службы (ресурс) 5 лет. Условия хранения в части воздействия климатического фактора - 2 (С) по ГОСТ 15150. Изделие может храниться на открытом воздухе или под навесом, но не допускается хранение изделия под открытым небом, а также под дождем и снегом. При хранении под навесом изделие должно быть сухим. Срок хранения изделия с момента изготовления при соблюдении условий хранения.

Выдан бланк № ЕАЭС RU C-RU. HA46. B.04119/22 дата выдачи 27.07.2022 год. СРОК ДЕЙСТВИЯ С 11.08.2022 ПО 26.08.2027

ВКЛЮЧИТЕЛЬНО

Руководитель (уполномоченное лицо) органа по сертификации. Эксперт (эксперт-аудитор) (эксперты (эксперты-аудиторы))



Ежов Игорь Олегович (ф.и.о.)  
Абаев Евгений Викторович (ф.и.о.)



Зарегистрирована на сайте Росаккредитации. Маш

## ПРИЛОЖЕНИЕ

К СЕРТИФИКАТУ СООТВЕТСТВИЯ № ЕАЭС RU C-RU.HA46.B.04243/22

Серия RU № 0918537

Перечень продукции, на которую распространяется действие сертификата соответствия

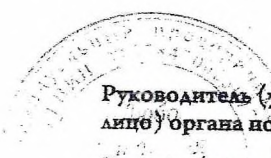
Код (коды) ТН ВЭД ЕАЭС	Наименование, типы, марки, модели продукции, составные части изделия или комплекса	Обозначение документации, по которой выпускается продукция
9506999000	Детские игровые комплексы для детской игровой площадки, артикулы:	ТУ 32.99.59-004-202988155-2022 «Игровой комплекс детский городок»
	RPE-041 В Составе с основными элементами: Игровая панель Счеты, Тоннель, Сетка горизонтальная, элемент для ползания	
	RPE-040 В Составе с основными элементами: Игровая панель Счеты, Тоннель, Мостик, элемент для ползания, Горка прямая	
	RPE-036 В Составе с основными элементами: Игровая панель Счеты, Тоннель, Игровая панель с сиденьем	
	RPE-016 В Составе с основными элементами: Две металлические опоры, игровой элемент «Маятник», игровой элемент «Диск» 2 штуки, игровой элемент «Велосипед» 2 штуки, игровой элемент «Лыжи», игровой элемент «Рули»	
	RPE-013 В Составе с основными элементами: Четыре металлические опоры, Игровая панель Счеты Игровая панель с сиденьем, горка прямая.	
	RPE-003 В Составе с основными элементами: Башня, две горки, лестница, переход, игровые панели.	
	RPE-042 В Составе с основными элементами: Башня, лестница, тоннель, горка, скалодром.	
	RPE - 027 В Составе с основными элементами: Башня, лестница, горка прямая 1 штука.	
	RPE-046 В Составе с основными элементами: Башня без крыши, лестница, горка-прямая 1 штука, горка прямая двойная 1 штука.	

**ГЕНЕРАЛЬНЫЙ ДИРЕКТОР**  
Гилоян  
Мясник Артаваздович



КОПИЯ ВЕРНА

**ГЕНЕРАЛЬНЫЙ ДИРЕКТОР**  
Гилоян  
Мясник Артаваздович

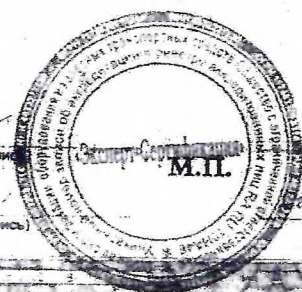


Руководитель (уполномоченное  
лицо) органа по сертификации

Эксперт (эксперт-аудитор)  
(эксперты (эксперты-аудиторы))

*Ar*  
(подпись)

*Ev*  
(подпись)



Ежов Игорь Олегович  
(ф.и.о.)

Абаев Евгений Викторович  
(ф.и.о.)

*Копия Верна*



СЕРТИФИКАТ СООТВЕТСТВИЯ

№ ЕАЭС RU C-RU.НА46.В.04241/22

Серия RU № 0395418

ОРГАН ПО СЕРТИФИКАЦИИ Орган по сертификации оборудования и колесных транспортных средств Общество с ограниченной ответственностью «Эксперт-Сертификация». Место нахождения (адрес юридического лица): 305000, Россия, город Курск, улица Уфимцева, дом 2, помещение 1, офис № 12. Адрес места осуществления деятельности: 305000, РОССИЯ, Курская область, Курск, улица Ленина, дом 60, офис 21. Телефон: +7 471 2770491. Адрес электронной почты: info@expert-sertifikatsiya.ru. Уникальный номер записи об аккредитации в реестре аккредитованных лиц: RA.RU.ЮНА46. Дата решения об аккредитации: 27.04.2018.

ЗАЯВИТЕЛЬ Индивидуальный предприниматель Любо Виктория Александровна Место жительства: 197022, Россия, город Санкт-Петербург, проспект Каменноостровский, дом 62, квартира 14 Адрес места осуществления деятельности: 198184, Россия, город Санкт-Петербург, остров Белый, дом 1 литер В Основной государственный регистрационный номер индивидуального предпринимателя 315784700250771. Телефон: +79219417310 Адрес электронной почты: director@creation.ru

ИЗГОТОВИТЕЛЬ Индивидуальный предприниматель Любо Виктория Александровна Место жительства: 197022, Россия, город Санкт-Петербург, проспект Каменноостровский, дом 62, квартира 14 Адрес места осуществления деятельности по изготовлению продукции: 198184, Россия, город Санкт-Петербург, остров Белый, дом 1 литер В

ПРОДУКЦИЯ Горки детской игровой площадки, артикулы: RPE-022, RPE-008, RPE-012. Продукция изготовлена в соответствии с ТУ 32.99.59-001-202988155-2022 «Горки детской игровой площадки». Серийный выпуск

КОД ТН ВЭД ЕАЭС 9506999000

СООТВЕТСТВУЕТ ТРЕБОВАНИЯМ

Технического регламента Евразийского экономического союза "О безопасности оборудования для детских игровых площадок" (ТР ЕАЭС 042/2017)

ГЕНЕРАЛЬНЫЙ ДИРЕКТОР Гилеян Миасник Артаваздович



СЕРТИФИКАТ СООТВЕТСТВИЯ ВЫДАН НА ОСНОВАНИИ

1060/НСО0 от 25.07.2022 года, выданных Испытательным центром Общества с ограниченной ответственностью "ПРОММАШ ТЕСТ" (уникальный номер записи об аккредитации в реестре аккредитованных лиц RA.RU.21BC05) акта анализа состояния производства от 22.06.2022 года, выданного Органом по сертификации оборудования и колесных транспортных средств Общества с ограниченной ответственностью «Эксперт-Сертификация» комплекта конструкторской документации, комплекта паспортов, расчетов, документов о подтверждении характеристик материалов: протокола испытаний №№ 2297ИЛФХП от 25.07.2022 года, 1054 ИЛХП, 1055 ИЛХП, 1056 ИЛХП, 1057 ИЛХП, 1058 ИЛХП, 1059 ИЛХП от 22.08.2019 года №№ 3646ИЛХП, 3647ИЛХП, 3648ИЛХП от 16.04.2020 года, выданных Испытательным центром Общества с ограниченной ответственностью "ПРОММАШ ТЕСТ" (уникальный номер записи об аккредитации в реестре аккредитованных лиц RA.RU.21BC05) Схема сертификации: 1с

ДОПОЛНИТЕЛЬНАЯ ИНФОРМАЦИЯ

Стандарты, обеспечивающие соблюдение требований Технического регламента Евразийского экономического союза "О безопасности оборудования для детских игровых площадок" (ТР ЕАЭС 042/2017): ГОСТ 34614.1-2019 (EN 1176-1:2017) "Оборудование и покрытия игровых площадок. Часть 1. Общие требования и методы испытаний горки" (раздел 4). Срок службы (ресурс) 5 лет. Условья хранения в части воздействия климатических факторов - 2 (1) по ГОСТ 54576. Наличие маркировки на открытом воздухе или под навесом, но не допускается хранение изделия под открытым небом, а также под дождем и снегом. При проведении поверки использовать следующие стандарты: СТБ 1326-2013. Выдан в соответствии с требованиями при выполнении условий хранения. Выдан в соответствии с требованиями при выполнении условий хранения. Выдан в соответствии с требованиями при выполнении условий хранения. Выдан в соответствии с требованиями при выполнении условий хранения.

СРОК ДЕЙСТВИЯ С 11.08.2022 ПО 25.07.2027

ВКАКОНТРАКТНО Руководитель (уполномоченное лицо) органа по сертификации

М.П. Эксперт-Сертификация М.П. Любо Виктория Александровна (И.О.)



Заявитель: Любо Виктория Александровна, ИП. Адрес: Санкт-Петербург, остров Белый, дом 1 литер В. Контакт: +79219417310. Сайт: creation.ru

# ЕВРАЗИЙСКИЙ ЭКОНОМИЧЕСКИЙ СОЮЗ



## СЕРТИФИКАТ СООТВЕТСТВИЯ

№ ЕАЭС RU C-RU.НА46.В.04242/22

Серия RU № 0305417

**ОРГАН ПО СЕРТИФИКАЦИИ** Орган по сертификации оборудования и колесных транспортных средств Общество с ограниченной ответственностью «Эксперт-Сертификация». Место нахождения (адрес юридического лица): 305000, Россия, город Курск, улица Уфимцева, дом 2, помещение 1, офис № 12. Адрес места осуществления деятельности: 305000, РОССИЯ, Курская область, Курск, улица Ленина, дом 60, офис 21. Телефон: +7 4712770491. Адрес электронной почты: info@expert-certifikatsiya.ru. Уникальный номер записи об аккредитации в реестре аккредитованных лиц: RA.RU.10HA46. Дата решения об аккредитации: 27.04.2018

**ЗАЯВИТЕЛЬ** Индивидуальный предприниматель Любо Виктория Александровна  
Место жительства: 197022, Россия, город Санкт-Петербург, проспект Камениноостровский, дом 62, квартира 14  
Адрес места осуществления деятельности: 198184, Россия, город Санкт-Петербург, остров Белый, дом 1 литер В  
Основной государственный регистрационный номер индивидуального предпринимателя 315784700250771.  
Телефон: +79219417310 Адрес электронной почты: director@creation.ru

**ИЗГОТОВИТЕЛЬ** Индивидуальный предприниматель Любо Виктория Александровна  
Место жительства: 197022, Россия, город Санкт-Петербург, проспект Камениноостровский, дом 62, квартира 14  
Адрес места осуществления деятельности по изготовлению продукции: 198184, Россия, город Санкт-Петербург, остров Белый, дом 1 литер В

**ПРОДУКЦИЯ** Карусель детской игровой площадки, артикулы: RD-1016, RJP-003, RPE-007, RPE-025, RPE-033, RPE-30, RPE-031, RPE-032, RPE-034, RPE-039. Продукция изготовлена в соответствии с ТУ 32.99.59-002-202988155-2022 «Карусели детской игровой площадки».  
Серийный выпуск

КОД ТН ВЭД ЕАЭС 9506999000

### СООТВЕТСТВУЕТ ТРЕБОВАНИЯМ

Технического регламента Евразийского экономического союза "О безопасности оборудования для детских игровых площадок (ТР ЕАЭС 042/2017)

ГЕНЕРАЛЬНЫЙ ДИРЕКТОР  
Гилоян  
Миссиян Илья Владимирович



### СЕРТИФИКАТ СООТВЕТСТВИЯ ВЫДАН НА ОСНОВАНИИ

Протокол испытаний №№ ИР.01.01.002, ИР.02.01.001 от 10.08.2022 года, проведенных Испытательным центром «ТРОММАШ ТЕСТ» (уникальный номер записи об аккредитации в реестре аккредитованных лиц RA.RU.10HA46) от 22.08.2018 года, выданным Органом по сертификации оборудования и колесных транспортных средств Общество с ограниченной ответственностью «Эксперт-Сертификация». Место нахождения (адрес юридического лица): 305000, Россия, город Курск, улица Уфимцева, дом 2, помещение 1, офис № 12. Адрес места осуществления деятельности: 305000, РОССИЯ, Курская область, Курск, улица Ленина, дом 60, офис 21. Телефон: +7 4712770491. Адрес электронной почты: info@expert-certifikatsiya.ru. Уникальный номер записи об аккредитации в реестре аккредитованных лиц: RA.RU.10HA46. Дата решения об аккредитации: 27.04.2018

КОПИЯ ВЕРНА

### ДОПОЛНИТЕЛЬНАЯ ИНФОРМАЦИЯ

Стандарты, обязательные для применения: ТР ЕАЭС 042/2017; ГОСТ 34614.1-2019 (ЕН 1176-1:2017); ГОСТ 34614.2-2019 (ЕН 1176-2:2017); ГОСТ 34614.3-2019 (ЕН 1176-3:2017); ГОСТ 34614.4-2019 (ЕН 1176-4:2017); ГОСТ 34614.5-2019 (ЕН 1176-5:2017). Срок службы (ресурс): 5 лет. Условия хранения и части изготовления комплектных факторов: 2 (в соответствии с ТУ 32.99.59-002-202988155-2022). При хранении на открытом воздухе, в зимний период, необходимо использовать защитные чехлы. Место хранения: 198184, Россия, город Санкт-Петербург, остров Белый, дом 1 литер В.

СРОК ДЕЙСТВИЯ С

11.08.2022

ПО 26.07.2024

ВКЛЮЧИТЕЛЬНО



Руководитель (уполномоченное лицо) органа по сертификации  
Эксперт (эксперт-аудитор)  
Эксперты (эксперты-аудиторы)

М.П.  
Ильин Илья Владимирович  
Миссиян Илья Владимирович  
Иванов Иван Иванович  
Петров Петр Петрович

# ЕВРАЗИЙСКИЙ ЭКОНОМИЧЕСКИЙ СОЮЗ

## СЕРТИФИКАТ СООТВЕТСТВИЯ



№ ЕАЭС RU C-RU.НА46.В.04240/22

Серия RU № 0895416

**ОРГАН ПО СЕРТИФИКАЦИИ** Орган по сертификации оборудования и колесных транспортных средств Общество с ограниченной ответственностью «Эксперт-Сертификация». Место нахождения (адрес юридического лица): 305000, Россия, город Курск, улица Уфимцева, дом 2, помещение 1, офис №12. Адрес места осуществления деятельности: 305000, РОССИЯ, Курская область, Курск, улица Ленина, дом 60, офис 21. Телефон: +7 4712770491. Адрес электронной почты: info@expert-certifikatsiya.ru. Уникальный номер записи об аккредитации в реестре аккредитованных лиц: RA.RU.I0HA46. Дата решения об аккредитации: 27.04.2018.

**ЗАЯВИТЕЛЬ** Индивидуальный предприниматель Любо Виктория Александровна  
Место жительства: 197022, Россия, город Санкт-Петербург, проспект Каменноостровский, дом 62, квартира 14  
Адрес места осуществления деятельности: 198184, Россия, город Санкт-Петербург, остров Белый, дом 1 литер В  
Основной государственный регистрационный номер индивидуального предпринимателя 315784700250771.  
Телефон: +79219417310 Адрес электронной почты: director@tcreation.ru

**ИЗГОТОВИТЕЛЬ** Индивидуальный предприниматель Любо Виктория Александровна  
Место жительства: 197022, Россия, город Санкт-Петербург, проспект Каменноостровский, дом 62, квартира 14  
Адрес места осуществления деятельности по изготовлению продукции: 198184, Россия, город Санкт-Петербург, остров Белый, дом 1 литер В

**ПРОДУКЦИЯ** Качели детской игровой площадки, артикулы: RPE-001, RPE-001-01, RPE-001-N, RPE-002-01, RPE-002-NS, RPE-004, RPE-005, RPE-006, RPE-015, RPE-017, RPE-021, RPE-026, RPE-035, RPE-038, RPE-02.  
Продукция изготовлена в соответствии с ТУ 32.99.59-003-202988155-2022 «Качели детской игровой площадки».  
Серийный выпуск

КОД ТН ВЭД ЕАЭС 9506999000

### СООТВЕТСТВУЕТ ТРЕБОВАНИЯМ

Технического регламента Евразийского экономического союза "О безопасности оборудования для детских игровых площадок (ТР ЕАЭС 042/2017)

ГЕНЕРАЛЬНЫЙ ДИРЕКТОР  
Гилоян  
Мясник Агванович



### СЕРТИФИКАТ СООТВЕТСТВИЯ ВЫДАН НА ОСНОВАНИИ

Протокол испытаний № 001/18/СССД/1961/ПД/18/01 от 22.08.2019 года, выданный Испытательным центром Общества с ограниченной ответственностью "ПРОММАШ ТЕСТ" (уникальный номер записи об аккредитации в реестре аккредитованных лиц RA.RU.218C05).  
Акты испытаний № 001/18/СССД/1961/ПД/18/01 от 22.08.2019 года, выданные Органом по сертификации оборудования и колесных транспортных средств Общества с ограниченной ответственностью «Эксперт-Сертификация».  
Технический регламент Евразийского экономического союза "О безопасности оборудования для детских игровых площадок" (ТР ЕАЭС 042/2017) от 22.06.2017 года, выданный Органом по сертификации оборудования и колесных транспортных средств Общества с ограниченной ответственностью «Эксперт-Сертификация».  
Технический регламент Евразийского экономического союза "О безопасности оборудования для детских игровых площадок" (ТР ЕАЭС 042/2017) от 22.06.2017 года, выданный Органом по сертификации оборудования и колесных транспортных средств Общества с ограниченной ответственностью «Эксперт-Сертификация».  
Технический регламент Евразийского экономического союза "О безопасности оборудования для детских игровых площадок" (ТР ЕАЭС 042/2017) от 22.06.2017 года, выданный Органом по сертификации оборудования и колесных транспортных средств Общества с ограниченной ответственностью «Эксперт-Сертификация».  
Технический регламент Евразийского экономического союза "О безопасности оборудования для детских игровых площадок" (ТР ЕАЭС 042/2017) от 22.06.2017 года, выданный Органом по сертификации оборудования и колесных транспортных средств Общества с ограниченной ответственностью «Эксперт-Сертификация».  
Технический регламент Евразийского экономического союза "О безопасности оборудования для детских игровых площадок" (ТР ЕАЭС 042/2017) от 22.06.2017 года, выданный Органом по сертификации оборудования и колесных транспортных средств Общества с ограниченной ответственностью «Эксперт-Сертификация».  
Технический регламент Евразийского экономического союза "О безопасности оборудования для детских игровых площадок" (ТР ЕАЭС 042/2017) от 22.06.2017 года, выданный Органом по сертификации оборудования и колесных транспортных средств Общества с ограниченной ответственностью «Эксперт-Сертификация».  
Технический регламент Евразийского экономического союза "О безопасности оборудования для детских игровых площадок" (ТР ЕАЭС 042/2017) от 22.06.2017 года, выданный Органом по сертификации оборудования и колесных транспортных средств Общества с ограниченной ответственностью «Эксперт-Сертификация».

КОПИЯ ВЕРНА

### ДОПОЛНИТЕЛЬНАЯ ИНФОРМАЦИЯ

Стандарты, обеспечивающие соблюдение требований Технического регламента Евразийского экономического союза "О безопасности оборудования для детских игровых площадок" (ТР ЕАЭС 042/2017): ГОСТ 34614.1-2019 (EN 1176-1:2012) "Оборудование и покрытия игровых площадок. Часть 1. Общие требования к безопасности и метод испытаний" (пункты 4.1, 4.2), ГОСТ 34614.2-2019 (EN 1176-2:2012) "Оборудование и покрытия игровых площадок. Часть 2. Дополнительные требования к безопасности и метод испытаний качелей" (разделы 4, 5). Срок службы (гарантия) 5 лет. Условия хранения в части воздействия климатических факторов 2 (С) по ГОСТ 34614.1-2019. При применении продукции в условиях хранения, не предусмотренных условиями хранения, не допускается хранение изделия под открытым небом, а именно: хранение на открытом воздухе при температуре окружающей среды выше +30°C и ниже -30°C, хранение на открытом воздухе при относительной влажности воздуха выше 95% и ниже 30%, хранение на открытом воздухе при скорости ветра выше 15 м/с. При применении продукции в условиях хранения, не предусмотренных условиями хранения, не допускается хранение изделия под открытым небом, а именно: хранение на открытом воздухе при температуре окружающей среды выше +30°C и ниже -30°C, хранение на открытом воздухе при относительной влажности воздуха выше 95% и ниже 30%, хранение на открытом воздухе при скорости ветра выше 15 м/с.

СРОК ДЕЙСТВИЯ С 11.08.2022 ПО 26.07.2025

ВКЛЮЧИТЕЛЬНО

Руководитель (уполномоченное лицо) органа по сертификации  
Эксперт (эксперт-аудитор)  
(эксперты (эксперты-аудиторы))

Official stamps and signatures of the certification body and the applicant. Includes the stamp of "Эксперт-Сертификация" with the initials "М.П.", the stamp of the General Director "Гилоян Мясник Агванович", and the stamp of the applicant "ПРОММАШ ТЕСТ". There are several handwritten signatures and a large blue stamp with the text "КОПИЯ ВЕРНА".



## СЕРТИФИКАТ СООТВЕТСТВИЯ

№ ЕАЭС RU C-RU.НА46.В.04239/22

Серия RU № 0395415

**ОРГАН ПО СЕРТИФИКАЦИИ** Орган по сертификации оборудования и колесных транспортных средства Общество с ограниченной ответственностью «Эксперт-Сертификация». Место нахождения (адрес юридического лица): 305000, Россия, город Курск, улица Уфимцева, дом 2, помещение 1, офис № 12. Адрес места осуществления деятельности: 305000, РОССИЯ, Курская область, Курск, улица Ленина, дом 60, офис 21. Телефон: +7 4712770491. Адрес электронной почты: info@expert-certifikaciya.ru. Уникальный номер записи об аккредитации в реестре аккредитованных лиц: RA.RU.ЮНА46. Дата решения об аккредитации: 27.04.2018.

**ЗАЯВИТЕЛЬ** Индивидуальный предприниматель Любо Виктория Александровна  
Место жительства: 197022, Россия, город Санкт-Петербург, проспект Каменноостровский, дом 62, квартира 14.  
Адрес места осуществления деятельности: 198184, Россия, город Санкт-Петербург, остров Белый, дом 1 литер В.  
Основной государственный регистрационный номер индивидуального предпринимателя 315784700250771.  
Телефон: +79219417310 Адрес электронной почты: director@recreation.ru

**ИЗГОТОВИТЕЛЬ** Индивидуальный предприниматель Любо Виктория Александровна  
Место жительства: 197022, Россия, город Санкт-Петербург, проспект Каменноостровский, дом 62, квартира 14.  
Адрес места осуществления деятельности по изготовлению продукции: 198184, Россия, город Санкт-Петербург, остров Белый, дом 1 литер В

**ПРОДУКЦИЯ** Детский игровой комплекс детской игровой площадки: канатные конструкции, артикулы: RCC-001, RCC-003, RCC-004, RCC-006, RCC-007, RCC-008, RCC-009, RCC-010, RCC-011, RCC-012, RCC-013, RCC-014, RCC-015, RCC-016, RJP-004, RJP-005, RJP-006, RCC-017. Продукция изготовлена в соответствии с ТУ 32.99.59-005-202988155-2022 «Пространственные сети, канатные конструкции». Серийный выпуск

КОД ТН ВЭД ЕАЭС 9506999000

### СООТВЕТСТВУЕТ ТРЕБОВАНИЯМ

Технического регламента Евразийского экономического союза: "О безопасности оборудования для детских игровых площадок" (ТР ЕАЭС 042/2017)

ГЕНЕРАЛЬНЫЙ ДИРЕКТОР  
Гилоян Мнасирик Ашотович



### СЕРТИФИКАТ СООТВЕТСТВИЯ ВЫДАН НА ОСНОВАНИИ

Протоколов испытаний №№ 1067ЛИС00, 1068ЛИС00 от 25.07.2022 года, выданных Испытательным центром Общества с ограниченной ответственностью "ПРОММАШ ТЕСТ" (уникальный номер записи об аккредитации в реестре аккредитованных лиц RA.RU.21BC05) акта анализа состояния производства от 22.06.2022 года, выданного Органом по сертификации оборудования и колесных транспортных средств Общество с ограниченной ответственностью «Эксперт-Сертификация» комплекта конструкторской документации, комплекта паспортов, расчетов, документов о подтверждении характеристик материалов: протоколов испытаний №№ 2297ИЛХП от 25.07.2022 года, 1054 ИЛХП, 1055 ИЛХП, 1056 ИЛХП, 1057 ИЛХП, 1058 ИЛХП, 1059 ИЛХП от 22.08.2019 года, №№ 3646ИЛХП, 3647ИЛХП, 3648ИЛХП от 16.04.2020 года, выданных Испытательным центром Общества с ограниченной ответственностью "ПРОММАШ ТЕСТ" (уникальный номер записи об аккредитации в реестре аккредитованных лиц RA.RU.21BC05) Схемы сертификации: 1с

### ДОПОЛНИТЕЛЬНАЯ ИНФОРМАЦИЯ

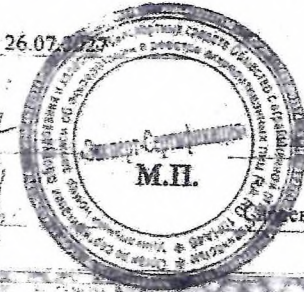
«О безопасности оборудования для детских игровых площадок» (ТР ЕАЭС 042/2017); ГОСТ 4614.1-2019 (ЕН 1176-1:2017) «Оборудование и конструкции игровых площадок. Часть 1. Общие требования безопасности и методы испытаний» (пункты 4.1, 4.2) Срок службы (ресурс) 5 лет. Условно принимаю в части воздействия климатических факторов 2-й класс ГОСТ 15150. Исполнение может храниться на открытом воздухе или под навесом, но не допускается хранение изделия под открытым небом, а именно под дождем и снегом. При хранении изделие должно находиться в закрытом состоянии. Срок хранения - один год с момента изготовления при соблюдении условий хранения. Выдан бланк № 1 АЭС RU C-RU. НА46. В.04117/22 дата выдачи 27.07.2022 год.

СРОК ДЕЙСТВИЯ С 11.08.2022 ПО 26.07.2027

### ВКЛЮЧИТЕЛЬНО

Руководитель (уполномоченное лицо) органа по сертификации  
Эксперт (эксперт-аудитор) (эксперты/эксперты-аудиторы))

(подпись)  
(подпись)



М.П. ГИЛОЯН МНАСИРИК АШОТОВИЧ  
М.П. МАНИЧ  
М.П. МАНИЧ

# ЕВРАЗИЙСКИЙ ЭКОНОМИЧЕСКИЙ СОЮЗ



## СЕРТИФИКАТ СООТВЕТСТВИЯ

№ ЕАЭС RU C-RU. HA46. B.04238/22

Серия RU № 0395414

**ОРГАН ПО СЕРТИФИКАЦИИ** Орган по сертификации оборудования и колесных транспортных средств Общество с ограниченной ответственностью «Эксперт-Сертификация». Место нахождения (адрес юридического лица): 305000, Россия, город Курск, улица Уфимцева, дом 2, помещение 1, офис № 12. Адрес места осуществления деятельности: 305000, РОССИЯ, Курская область, Курск, улица Ленина, дом 60, офис 21. Телефон: +7 4712770491. Адрес электронной почты: info@expert-sertifikaciya.ru. Уникальный номер записи об аккредитации в реестре аккредитованных лиц: RA.RU.10HA46. Дата решения об аккредитации: 27.04.2018.

**ЗАЯВИТЕЛЬ** Индивидуальный предприниматель Любо Виктория Александровна  
Место жительства: 197022, Россия, город Санкт-Петербург, проспект Каменноостровский, дом 62, квартира 14  
Адрес места осуществления деятельности: 198184, Россия, город Санкт-Петербург, остров Белый, дом 1 литер В  
Основной государственный регистрационный номер индивидуального предпринимателя 315784700250771.  
Телефон: +79219417310 Адрес электронной почты: director@recreation.ru

**ИЗГОТОВИТЕЛЬ** Индивидуальный предприниматель Любо Виктория Александровна  
Место жительства: 197022, Россия, город Санкт-Петербург, проспект Каменноостровский, дом 62, квартира 14  
Адрес места осуществления деятельности по изготовлению продукции: 198184, Россия, город Санкт-Петербург, остров Белый, дом 1 литер В

**ПРОДУКЦИЯ** Качалки детской игровой площадки, артикулы: RD-1011, RPE-009, RPE-010, RPE-018, RPE-019, RPE-043, RPE-44, RPE-045, RPR-10. Продукция изготовлена в соответствии с ТУ 32.99.59-007-202988155-2022 «Качалки детской игровой площадки».  
Серийный выпуск

КОД ТН ВЭД ЕАЭС 9506999000

**СООТВЕТСТВУЕТ ТРЕБОВАНИЯМ**

Технического регламента Евразийского экономического союза "О безопасности оборудования для детских игровых площадок" (ТР ЕАЭС 042/2017)

ГЕНЕРАЛЬНЫЙ ДИРЕКТОР  
Гилоян А.В.  
Миасник А.В.



**СЕРТИФИКАТ СООТВЕТСТВИЯ ВЫДАН НА ОСНОВАНИИ** Протоколов испытаний №№ 1057 ЛИСОО, 1058 ЛИСОО от 25.07.2022 года, выданных Испытательным центром Общества с ограниченной ответственностью "ПРОММАШ ТЕСТ" (уникальный номер записи об аккредитации в реестре аккредитованных лиц RA.RU.21BC05) акта анализа состояния производства от 22.06.2022 года, выданного Органом по сертификации оборудования и колесных транспортных средств Общества с ограниченной ответственностью «Эксперт-Сертификация» комплекта конструкторской документации, комплекта паспортов, расчетов, документов о подтверждении характеристик материалов: протоколов испытаний №№ 2297 ИЛФХП от 25.07.2022 года, 1054 ИЛХП, 1055 ИЛХП, 1056 ИЛХП, 1057 ИЛХП, 1058 ИЛХП, 1059 ИЛХП от 22.08.2019 года, №№ 364 ИЛХП, 3647 ИЛХП, 3648 ИЛХП от 16.04.2020 года, выданных Испытательным центром Общества с ограниченной ответственностью "ПРОММАШ ТЕСТ" (уникальный номер записи об аккредитации в реестре аккредитованных лиц RA.RU.21BC05).  
Схема сертификации: 1с

КОПИЯ ВЕРНА

### ДОПОЛНИТЕЛЬНАЯ ИНФОРМАЦИЯ

«О безопасности оборудования для детских игровых площадок» (ТР ЕАЭС 042/2017); ГОСТ 34614.1-2019 (EN 1176-1:2017) "Оборудование и покрытия игровых площадок. Часть 1. Общие требования безопасности и методы испытаний" (пункты 4.1, 4.2); ГОСТ 34614.6-2019 (EN 1176-6:2017) "Оборудование и покрытия игровых площадок. Часть 6. Дополнительные требования и методы испытаний качалки" (раздел 4.5). Срок службы (ресурс) 5 лет. Условия хранения в части воздействия климатических факторов - 2 (С) по ГОСТ 15150. Установка может храниться на открытом воздухе или под навесом, но не допускается хранение изделия под открытым небом, а именно под дождем в систем. При хранении поликарбонатную крышку снять. Срок хранения под с момента изготовления при соблюдении условий хранения.  
Выдан в соответствии с ТР ЕАЭС RU C-RU. HA46. B.0411222 дата выдачи 27.07.2022 года.

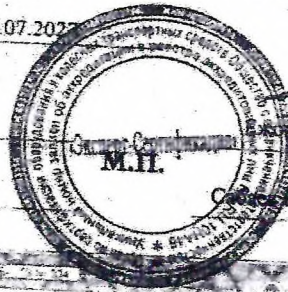
**СРОК ДЕЙСТВИЯ С** 11.08.2022

**ПО** 26.07.2022

**ВКЛЮЧИТЕЛЬНО**

Руководитель (уполномоченное лицо) органа по сертификации  
Эксперт (эксперт-аудитор) (эксперты, эксперты-аудиторы)

*С.И.*  
*Л.В.*



Игорь Олегович  
Виктория Александровна  
Александровна  
С.И.  
Л.В.





**СЕРТИФИКАТ СООТВЕТСТВИЯ**

№ ЕАЭС RU C-RU. HA46. B.04238/22

Серия RU № 0395414

**ОРГАН ПО СЕРТИФИКАЦИИ**

Орган по сертификации оборудования и колесных транспортных средств Общество с ограниченной ответственностью «Эксперт-Сертификация». Место нахождения (адрес юридического лица): 305000, Россия, город Курск, улица Уфимцева, дом 2, помещение 1, офис № 12. Адрес места осуществления деятельности: 305000, РОССИЯ, Курская область, Курск, улица Ленина, дом 60, офис 21. Телефон: +7 4712770491. Адрес электронной почты: info@expert-sertifikatsiya.ru. Уникальный номер записи об аккредитации в реестре аккредитованных лиц: RA.RU.10HA46. Дата решения об аккредитации: 27.04.2018.

**ЗАЯВИТЕЛЬ**

Индивидуальный предприниматель Любо Виктория Александровна. Место жительства: 197022, Россия, город Санкт-Петербург, проспект Каменноостровский, дом 62, квартира 14. Адрес места осуществления деятельности: 198184, Россия, город Санкт-Петербург, остров Белый, дом 1 литер В. Основной государственный регистрационный номер индивидуального предпринимателя 315784700250771. Телефон: +79219417310. Адрес электронной почты: director@recreation.ru

**ИЗГОТОВИТЕЛЬ**

Индивидуальный предприниматель Любо Виктория Александровна. Место жительства: 197022, Россия, город Санкт-Петербург, проспект Каменноостровский, дом 62, квартира 14. Адрес места осуществления деятельности по изготовлению продукции: 198184, Россия, город Санкт-Петербург, остров Белый, дом 1 литер В

**ПРОДУКЦИЯ**

Качалки детской игровой площадки, артикулы: RD-1011, RPE-009, RPE-010, RPE-018, RPE-019, RPE-043, RPE-44, RPE-045, RPR-10. Продукция изготовлена в соответствии с ТУ 32.99.59-007-202988155-2022 «Качалки детской игровой площадки». Серийный выпуск

КОД ТН ВЭД ЕАЭС 9506999000

**СООТВЕТСТВУЕТ ТРЕБОВАНИЯМ**

Технического регламента Евразийского экономического союза "О безопасности оборудования для детских игровых площадок" (ТР ЕАЭС 042/2017)

ГЕНЕРАЛЬНЫЙ ДИРЕКТОР  
Гилоян Мясник Артаваздовна  
СЕРТИФИКАЦИЯ ВЕРНА

**СЕРТИФИКАТ СООТВЕТСТВИЯ ВЫДАН НА ОСНОВАНИИ**

Протоколов испытаний №№ 1057ЛНСОО, 1058ЛНСОО от 25.07.2022 года, выданных Испытательным центром Общества с ограниченной ответственностью "ПРОММАШ ТЕСТ" (уникальный номер записи об аккредитации в реестре аккредитованных лиц RA.RU.21BC05) акта анализа состояния производства от 22.06.2022 года, выданного Органом по сертификации оборудования и колесных транспортных средств Общества с ограниченной ответственностью «Эксперт-Сертификация» комплекта конструкторской документации, комплекта паспортов, расчетов, документов о подтверждении характеристик материалов: протоколов испытаний №№ 2297ИЛФХП от 25.07.2022 года, 1054 ИЛХП, 1055 ИЛХП, 1056 ИЛХП, 1057 ИЛХП, 1058 ИЛХП, 1059 ИЛХП от 22.08.2019 года, №№ 364ИЛХП, 3647ИЛХП, 3648ИЛХП от 16.04.2020 года, выданных Испытательным центром Общества с ограниченной ответственностью "ПРОММАШ ТЕСТ" (уникальный номер записи об аккредитации в реестре аккредитованных лиц RA.RU.21BC05).  
Схема сертификации: 1с

КОПИЯ ВЕРНА

**ДОПОЛНИТЕЛЬНАЯ ИНФОРМАЦИЯ**

«О безопасности оборудования для детских игровых площадок» (ТР ЕАЭС 042/2017); ГОСТ 34614.1-2019 (EN 1176-1:2017) "Оборудование и покрытия игровых площадок. Часть 1. Общие требования безопасности и методы испытаний" (пункты 4.1, 4.2); ГОСТ 34614.6-2019 (EN 1176-6:2017) "Оборудование и покрытия игровых площадок. Часть 6. Дополнительные требования и методы испытаний качалки" (разделы 4, 5). Срок службы (ресурс) 5 лет. Условия хранения в части воздействия климатических факторов - 2 (С) по ГОСТ 15150. Изделие может храниться на открытом воздухе или под навесом, но не допускается хранение в помещениях под открытым небом, а именно под дождем и снегом. При хранении под навесом изделие должно храниться вдали от влаги. Срок хранения - с момента изготовления при соблюдении условий хранения.  
Выдан взамен № ЕАЭС RU C-RU. HA46. B.0411222 дата выдан 27.07.2022 год

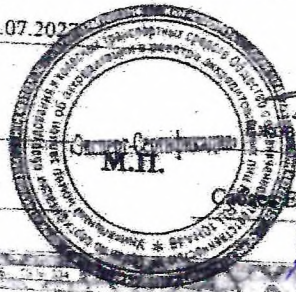
СРОК ДЕЙСТВИЯ С 11.08.2022

ПО 26.07.2023

ВКЛЮЧИТЕЛЬНО

Руководитель (уполномоченное лицо) органа по сертификации  
Эксперт (эксперт-аудитор) (эксперты, эксперты-аудиторы)

С.С. (подпись)  
Л.С. (подпись)



Информация о заявителе: Любо Виктория Александровна, ИНН 7804033884, ОГРН 315784700250771, Санкт-Петербург





СЕРТИФИКАТ СООТВЕТСТВИЯ

№ ЕАЭС RU.C-RU.AE83.B.00105/20

Серия №

ОРГАН ПО СЕРТИФИКАЦИИ Автономной некоммерческой организации "Юридическо-правовая компания "ПРОГРЕСС". Место нахождения (адрес юридического лица) и адрес места осуществления деятельности: 115432, Российская Федерация, Город Москва, улица Трофимовая, дом 21, корпус 1. Регистрационный номер аттестата аккредитации RA.RU.11AE83 от 27.06.2016. Телефон +74957428697, адрес электронной почты org-proggress@tambler.ru

ЗАЯВИТЕЛЬ Общество с ограниченной ответственностью "ЭНИКОМТЕК". Место нахождения (адрес юридического лица): 109202, Российская Федерация, город Москва, ул. 1-я Карачаровская, дом 8, стр. 2. Адрес места осуществления деятельности: 111524, Российская Федерация, город Москва, проезд Фрезер, дом 2, стр. 16. ОГРН: 1027700451140. Номер телефона +74952255830, адрес электронной почты enikomick@gmail.com

ИЗГОТОВИТЕЛЬ Общество с ограниченной ответственностью "ЭНИКОМТЕК". Место нахождения (адрес юридического лица): 109202, Российская Федерация, город Москва, ул. 1-я Карачаровская, дом 8, стр. 2. Адрес места осуществления деятельности по изготовлению продукции: 111524, Российская Федерация, город Москва, проезд Фрезер, дом 2, стр. 16

ПРОДУКЦИЯ Оборудование детских игровых площадок. Качалки детской игровой площадки на основе деревянных конструкций с элементами из дерева, металла, влагостойкой фанеры: качалка-балансир (тип 1), качалка на одной пружине (тип 26), качалка-балансир на двух пружинах (тип 3а), качалка на нескольких пружинах (тип 3б) - перечень продукции согласно приложению №1 на одном листе, бланк № 0641832. Продукция изготовлена в соответствии с ТУ 32.99.59-006-548642-40 - 2020 "Оборудование детских игровых площадок. Качалки типы «1», «26», «3а» и «3б». Технические условия". Серийный выпуск

КОД ТН ВЭД ЕАЭС 9506 99 900 0

СООТВЕТСТВУЕТ ТРЕБОВАНИЯМ ТР ЕАЭС 042/2017 "О безопасности оборудования для детей дошкольного и младшего школьного возраста", утв. Решением Совета ЕЭК от 17 мая 2017 г. N 21

ГЕНЕРАЛЬНЫЙ ДИРЕКТОР  
Ильинский Г.Игорь  
Артаваздович

КОПИЯ ВЕРНА

СЕРТИФИКАТ СООТВЕТСТВИЯ ВЫДАН НА ОСНОВАНИИ Протоколов испытаний №№ 02/0490, 02/0491, 02/0492 от 06.04.2020; №№ 02/1029, 02/1030, 02/1031, 02/1032 от 28.08.2020 Испытания в лаборатории "АЛБА-ТЕСТ" АНО "ЮПК "ПРОГРЕСС", аттестат аккредитации регистрационный номер RA.RU.21ЮЮМ4; акта о результатах анализа состояния производства № 300720 от 30.07.2020. С всеми сертификатами



ДОПОЛНИТЕЛЬНАЯ ИНФОРМАЦИЯ ГОСТ Р 52299-2013 Безопасность конструкции и методы испытаний. Общие требования к оборудованию и покрытиям детских игровых площадок. Безопасность игровых площадок. Общие требования (д.п. 3.4 - 3.10, 7.2; 7.3; 7.3.1, 7.3.2). Гарантийный срок эксплуатации - 7 лет

СРОК ДЕЙСТВИЯ С 18.09.2020 ПО 17.09.2021

Исполнитель (уполномоченное лицо) органа по сертификации  
Эксперт (эксперт-аудитор)  
Эксперт (эксперт-аудитор)



Зарегистрирована на сайте Федеральной аккредитации  
Ильинский Г.Игорь  
Артаваздович



ГЕНЕРАЛЬНЫЙ ДИРЕКТОР  
Ильинский Г.Игорь  
Артаваздович

ПРИЛОЖЕНИЕ № 1

К СЕРТИФИКАТУ СООТВЕТСТВИЯ № ЕАЭС RU C-RU.AE83.B.00105/20

Серия №

Сведения о продукции, на которую выдан сертификат соответствия

код ТН ВЭД ЕАЭС	Полное наименование продукции, сведения о продукции, обеспечивающие её идентификацию (тип, марка, модель, артикул и др.)	Наименование и реквизиты документа (документов), в соответствии с которыми изготовлена продукция
	Оборудование детских игровых площадок. Качалки детской игровой площадки на основе деревянных конструкций и элементами из дерева, металла, влагостойкой фанеры: качалка-балансир (тип 1), качалка на одной пружине (тип 2б), качалка-балансир на двух пружинах (тип 3а), качалка на нескольких пружинах (тип 3б).	ГУ 32.99.59 - 005 - 54864240 - 2020 "Оборудование детских игровых площадок. Качалки-типы «1», «2б», «3а» и «3б». Технические условия".
9506 99 900 0	качалка-балансир (тип 1), артикулы: 10103, 10104, 10179, 20116, 20117;	
9506 99 900 0	качалка на одной пружине (тип 2б), артикулы: 10209, 10210, 10211, 10212, 10213, 10214, 20209, 20210, 20218, 20223, 20224, 20226, 20227, 20228, 20229, 20230, 20231, 20232, 20233, 20234, 20235;	
9506 99 900 0	качалка-балансир на двух пружинах (тип 3а), артикулы: 20212, 20213, 20221;	
9506 99 900 0	качалка на нескольких пружинах (тип 3б), артикулы: 10215, 20211, 20214, 20215, 20219, 20220, 20222, 20225.	

КОПИЯ ВЕРНА

ГЕНЕРАЛЬНЫЙ ДИРЕКТОР  
Гилоян  
Мясник Артаваздович



КОПИЯ ВЕРНА

ГЕНЕРАЛЬНЫЙ ДИРЕКТОР  
Гилоян  
Мясник Артаваздович



КОПИЯ ВЕРНА



Руководитель (уполномоченное лицо) органа по сертификации

Эксперт (эксперт-аудитор) (эксперты (эксперты-аудиторы))

ГЕНЕРАЛЬНЫЙ ДИРЕКТОР  
Гилоян  
Мясник Артаваздович