

Общество с ограниченной ответственностью
«Парклеты.ру»

ПАСПОРТ

детского игрового оборудования

Качалка - балансир
ДП 236-2



Санкт-Петербург
2021 г.

Содержание

1.	Основные сведения об изделии	3
2.	Основные технические данные оборудования	3
3.	Свидетельство о приемке оборудования	4
4.	Свидетельство о консервации оборудования	4
5.	Свидетельство об упаковке оборудования	4
6.	Комплектность оборудования	5
7.	Сведения о перевозке	6
8.	Гарантийные обязательства изготовителя	6
9.	Рекламации	7
10.	Сведения о хранении оборудования	7
11.	Инструкция по осмотру и проверке оборудования перед началом эксплуатации	8
12.	Правила безопасной эксплуатации оборудования	8
13.	Инструкция по осмотру, обслуживанию и ремонту оборудования	8
14.	Сведения о консервации и расконсервации оборудования при эксплуатации	9
15.	Сведения об учете неисправностей оборудования при эксплуатации	9
16.	Сведения об учете технического обслуживания	9
17.	Сведения о ремонте	9
18.	Назначенный срок службы оборудования	9
19.	Сведения об утилизации оборудования	9
20.	Рекомендуемый тип покрытия	10
21.	Чертежи и схемы	11
22.	Инструкция по монтажу оборудования	14
23.	Порядок монтажа оборудования	15

1. Основные сведения об изделии

- 1.1. Наименование: Качалка - балансир
- 1.2. Артикул: ДП 236-2
- 1.3. Наименование и место нахождения изготовителя:

ООО «Парклеты.ру»,

Адрес: 190013, Россия, Санкт-Петербург, Муниципальный округ Семеновский
вн.тер.г., ул. Можайская, д. 24-26, литера А, пом. 1-н, ком. 14

- 1.4. Заказ на производство номер: 1197
- 1.5. Месяц и год производства: 09.2022
- 1.6. Оборудование изготовлено в соответствии с требованиями технического регламента Евразийского экономического союза «О безопасности оборудования для детских игровых площадок» (ТР ЕАЭС 042/2017).
- 1.7. Качалка - балансир «ДП 236-2» (далее по тексту - оборудование) предназначен для детей от 3 до 10 лет, с ростом от 90 до 146 см и весом от 13 до 40 кг. и выполняет следующие функции: создает условия, обеспечивающие физическое развитие ребенка, развивающие координацию движений, преодоление страха высоты, ловкость и смелость, чувство коллективизма в массовых играх.

2. Основные технические данные оборудования

- 2.1. Длина оборудования – 2014 мм (п. 21.1)
- 2.2. Ширина оборудования – 455 мм (п. 21.1).
- 2.3. Высота оборудования – 655 мм (п. 21.1).
- 2.4. Высота свободного падения – 714 мм (п. 21.1).
- 2.5. Вес нетто изделия – 43,2 кг.
- 2.6. Длина зоны приземления – 4014 мм (п. 21.2).
- 2.7. Ширина зоны приземления – 2254 мм (п. 21.2).
- 2.8. Площадь зоны приземления – 8,2 м² (п. 21.2)

3. Свидетельство о приемке оборудования

3.1. Качалка - балансир «ДП 236-2», соответствует требованиям:

- ТР ЕАЭС 042/2017 технического регламента Евразийского экономического союза «О безопасности оборудования для детских игровых площадок» и признан годным к эксплуатации.
 - ГОСТ Р 52169-2012 «Оборудование и покрытия детских игровых площадок. Безопасность конструкции и методы испытаний. Общие требования»
 - ГОСТ Р 52299-2013 «Оборудование и покрытия детских игровых площадок. Безопасность конструкции и методы испытаний качалок. Общие требования»
- ТУ 32.30.15-005- 47213418-2021 Качалки, балансиры.



Начальник ОТК

М.П.

И.И. Смирнов Вертуца И.А.

подписи

подпись

Вертуца И.А.

расшифровка

09.09.2022

число, месяц, год

4. Свидетельство о консервации оборудования

4.1. Качалка - балансир «ДП 236-2» не подвергается консервации изготовителем.

5. Свидетельство об упаковке оборудования

Качалка - балансир «ДП 236-2», упакована согласно требованиям нормативных документов.

И.И. Смирнов

должность
подписи

Вертуца

подпись

Вертуца И.А.

расшифровка

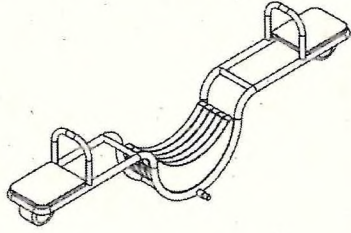
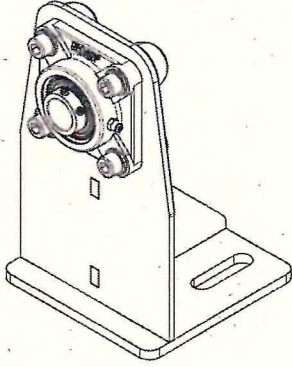

09.09.2022

число, месяц, год

6. Комплектность оборудования

6.1. Комплектность оборудования указана ниже (Таблица 1).

Таблица 1

№	Артикул	Наименование	Изображение	Кол-во, шт	Примечание
1.	ДП.236.02.01 СБ	Балансир		1	
2.	ДП.236.02.02 СБ	Опора в сборе		2	
3.		Аекер клиновой М10х150		4	

7. Сведения о перевозке

- 7.1. Оборудование необходимо транспортировать в разобранном виде на поддоне. Перевозка может осуществляться автомобильным транспортом или в железнодорожном контейнере. Оборудование на поддоне должно быть стянуто упаковочной лентой и обернуто в упаковочную пленку. Поддон от сдвига крепится к полу автомобиля или контейнера, либо стягивается ремнями.

8. Гарантийные обязательства изготовителя

- 8.1. Срок гарантии на оборудование – 12 месяцев со дня отгрузки.
- 8.2. Изготовитель гарантирует соответствие оборудования требованиям безопасности при соблюдении эксплуатантом (владельцем) правил монтажа, эксплуатации, транспортирования и хранения. При нарушении правил монтажа, эксплуатации, транспортирования и хранения оборудования изготовитель не несет ответственности за выход из строя как оборудования в целом, так и его отдельных элементов.
- 8.3. Изготовитель обеспечивает бесплатный ремонт оборудования только в случае обнаружения дефектов производственного характера.
- 8.4. Изготовитель оставляет за собой право отказа от бесплатного гарантийного ремонта в следующих случаях:
- монтаж оборудования произведён не в соответствии с инструкцией, либо выполнен, не квалифицированно;
 - оборудование имеет следы постороннего вмешательства, либо имеет место попытка самостоятельного ремонта;
 - обнаружены несанкционированные изменения конструкции оборудования;
 - оборудование эксплуатировалось не в соответствии со своим целевым назначением или в условиях, для которых оно не предназначено;
 - оборудование использовалось с фурнитурой, не предусмотренной изготовителем;
 - имеют место следы вандализма.
- 8.5. Гарантия не распространяется на следующие неисправности:
- механические повреждения, полученные в результате неправильной эксплуатации, установки или транспортировки;
 - повреждения, вызванные попаданием на поверхность оборудования едких веществ и жидкостей;
 - повреждения, вызванные стихией, пожаром, бытовыми факторами;
 - естественный износ лакокрасочного покрытия.
- 8.6. Гарантия на заменённые детали прекращается вместе с гарантией на оборудование.

9. Рекламации

9.1. В случае обнаружения дефектов или поломок оборудования в период гарантийного срока по вине изготовителя (поставщика) составляется Акт-рекламация.

9.2. Акт-рекламация должен содержать:

- наименование изделия, артикул, номер заказа на производство;
- даты отгрузки, монтажа и ввода в эксплуатацию изделия;
- описание выявленных недостатков.
- фотографии оборудования с дефектом (общий вид изделия, три ракурса с выделением места с дефектом)

9.3. Детали, вышедшие из строя и послужившие причиной остановки эксплуатации детского игрового оборудования, должны быть сохранены до окончания рассмотрения рекламации.

10. Сведения о хранении оборудования.

10.1. Для учета необходимо завести журнал согласно форме 1.

Форма 1.

Дата		Условия хранения изделия	Должность, фамилия, инициалы ответственного лица
Установки на хранение	Снятие с хранения		

11. Инструкция по осмотру и проверке оборудования перед началом эксплуатации

- 11.1. Перед началом эксплуатации оборудования провести визуальный осмотр изделия, убедиться в правильности установки опор, правильности сборки каркаса конструкции, проверить узлы соединения и соединители конструкции, а также прочность конструкции. Провести осмотр и проверить ударопоглощающее покрытие площадки, размер которого соответствует размеру зоны падения, указанному в п.21.2 настоящего паспорта.

12. Правила безопасной эксплуатации оборудования

- 12.1. Безопасная эксплуатация должна осуществляться согласно требованиям ГОСТ Р 52301-2013 «Оборудование и покрытия детских игровых площадок. Безопасность при эксплуатации. Общие требования».
- 12.2. Использовать возможно только под присмотром взрослых.
- 12.3. Качалка - балансир «ДП 236-2» используется на детских площадках без наблюдения оперативным персоналом. Поэтому в целях безопасной эксплуатации оборудования эксплуатант (владелец) должен производить регулярный визуальный осмотр. Если во время осмотра обнаружатся какие-то неполадки, то они должны быть немедленно устранены, а если это невозможно, то оборудование должно быть закрыто для использования.
- 12.4. Детали и части оборудования, которые подвержены большим нагрузкам в процессе эксплуатации оборудования, отсутствуют.

13. Инструкция по осмотру, обслуживанию и ремонту оборудования.

- 13.1. Осуществление контроля и технического обслуживания детского игрового оборудования необходимо осуществлять согласно п. 6 ГОСТ Р 52301-2013 «Оборудование и покрытия детских игровых площадок. Безопасность при эксплуатации. Общие требования».
- 13.2. Ежедневно необходимо проводить регулярный визуальный осмотр. Проверка оборудования, позволяющая обнаружить очевидные опасные дефекты, вызванные актами вандализма, неправильной эксплуатацией и климатическими условиями.
- 13.3. Один раз в три месяца необходимо проводить функциональный осмотр. Детальная проверка с целью оценки рабочего состояния, степени изношенности, прочности и устойчивости оборудования.
- 13.4. Ежегодный основной осмотр проводят с периодичностью не более одного раза в 12 месяцев. Проверка с целью оценки соответствия технического состояния оборудования требованиям безопасности.

14. Сведения о консервации и расконсервации оборудования при эксплуатации.

14.1. Для учета необходимо завести журнал согласно форме 2

Форма 2

Дата		Наименование организации, проводившей консервацию (расконсервацию)	Должность, фамилия, инициалы ответственного лица
консервации	расконсервации		

15. Сведения об учете неисправностей оборудования при эксплуатации.

15.1. Для учета необходимо завести журнал согласно форме 3

Форма 3

Дата отказа изделия, его составной части или элемента конструкции	Характер (внешнее проявление неисправности)	Время работы отказавшей составной части или элемента конструкции, ч	Принятые меры по устранению неисправности (Расход ЗИП, направление акта-рекламации)	Должность, фамилия, инициалы и подпись ответственного лица	Примечание

16. Сведения об учете технического обслуживания.

16.1. Для учета необходимо завести журнал согласно форме 4

Форма 4

Дата	Замечания по техническому состоянию	Наименование проведенных работ	Должность, фамилия, инициалы и подпись ответственного лица.

17. Сведения о ремонте.

17.1. Для учета необходимо завести журнал согласно форме 5

Форма 5

Наименование составной части изделия или элемента конструкции	Основание для проведения ремонта	Дата		Время наработки до ремонта, ч	Наименование организации, проводившей ремонт	Должность, фамилия, инициалы и подпись ответственного лица.
		Поставлено в ремонт	Выход из ремонта			

18. Назначенный срок службы оборудования

18.1. Назначенный срок службы оборудования составляет 10 лет при правильной эксплуатации, ежегодных профилактических мероприятиях (ремонт).

19. Сведения об утилизации оборудования

19.1. Утилизацию оборудования производит эксплуатант по истечении назначенного срока службы или преждевременной поломки, износа оборудования или его основных узлов. Производится разборка оборудования. Разобранные комплектующие сортируются по принадлежности, отдельно. Места, где были фундаменты, отсыпают

балластным слоем щебня и отсева с послойным тромбованием. Разобранное оборудование вывозят с площадки специальными организациями на утилизацию.

20. Рекомендуемый тип покрытия

20.1. Материалы с низким ударопоглощающим свойством падения должны использоваться только вне зоны падения.

20.2. Согласно п 4.3.26.8 ГОСТ Р 52169-2012 «Оборудование и покрытия детских игровых площадок. Безопасность конструкции и методы испытаний. Общие требования для оборудования с высотой свободного падения свыше 600 мм или при возможности принудительного перемещения ребенка должны быть соблюдены следующие требования:

- по всей зоне приземления должно быть ударопоглощающее покрытие;
- в зоне приземления не должно быть препятствий;
- материал ударопоглощающего покрытия зоны приземления должен исключать травмирование ребенка;
- критическая высота падения на ударопоглощающее покрытие по ГОСТ Р ЕН 1177 должна быть не менее высоты свободного падения оборудования, с которым это покрытие применяется;
- состав покрытия должен обеспечивать сохранность ударопоглощающих свойств в течение всего срока эксплуатации оборудования, с которым это покрытие применяется.

20.3. Зона приземления определяется согласно п.4.3.26 ГОСТ Р 52169-2012.

20.4. Согласно п 4.3.26.9 ГОСТ Р 52169-2012 «Оборудование и покрытия детских игровых площадок. Безопасность конструкции и методы испытаний. Общие требования». – Примеры ударопоглощающих покрытий зоны падения приведены в Таблица 2.

Таблица 2

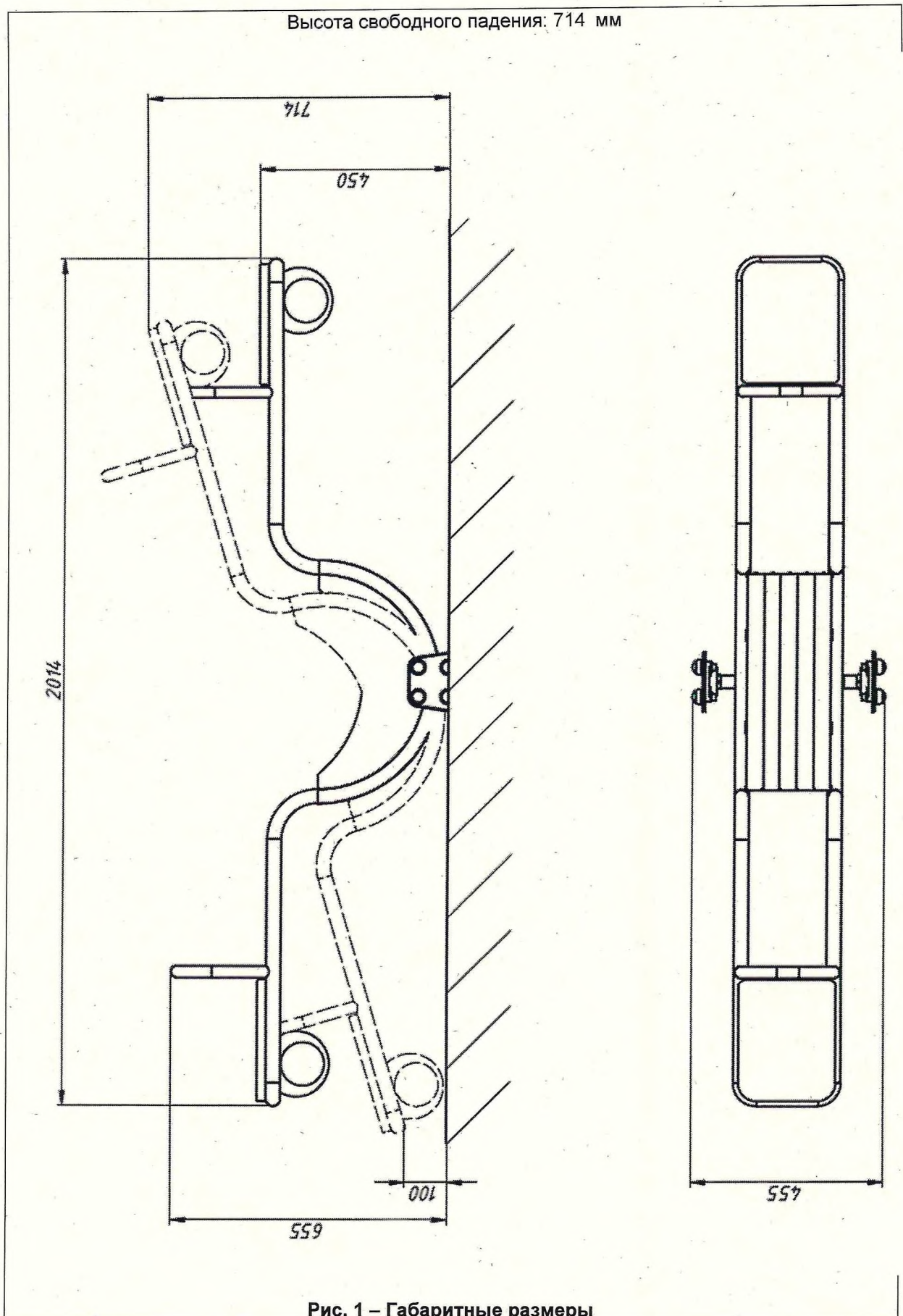
Тип УПП	Материал	Разрешённый размер частиц, мм	Минимальная толщина, мм	Критическая высота падения, мм
1	Рыхлая почва, торф	-	-	менее 1000
	Древесная кора	20 - 80	200	менее 2000
			300	менее 3000
	Древесная стружка	5 - 30	200	менее 2000
			300	менее 3000
	Песок	0,2 - 2	200	менее 2000
			300	менее 3000
	Гравий	2 - 8	200	менее 2000
300			менее 3000	
2	Синтетические покрытия (резиновая плитка, маты, монолитное резиновое покрытие)	-	В соответствии с испытаниями по критерию НІС ГОСТ Р ЕН 1177	
<p>а) Для сыпучих материалов толщину слоя необходимо увеличить на 100 мм для компенсации вытеснения материала при эксплуатации покрытия.</p> <p>б) Песок не должен содержать загрязнений или частиц глины.</p>				

20.5. Рекомендуемый тип покрытия: древесная кора, древесная стружка, песок, гравий, резиновые коврики на гравий.

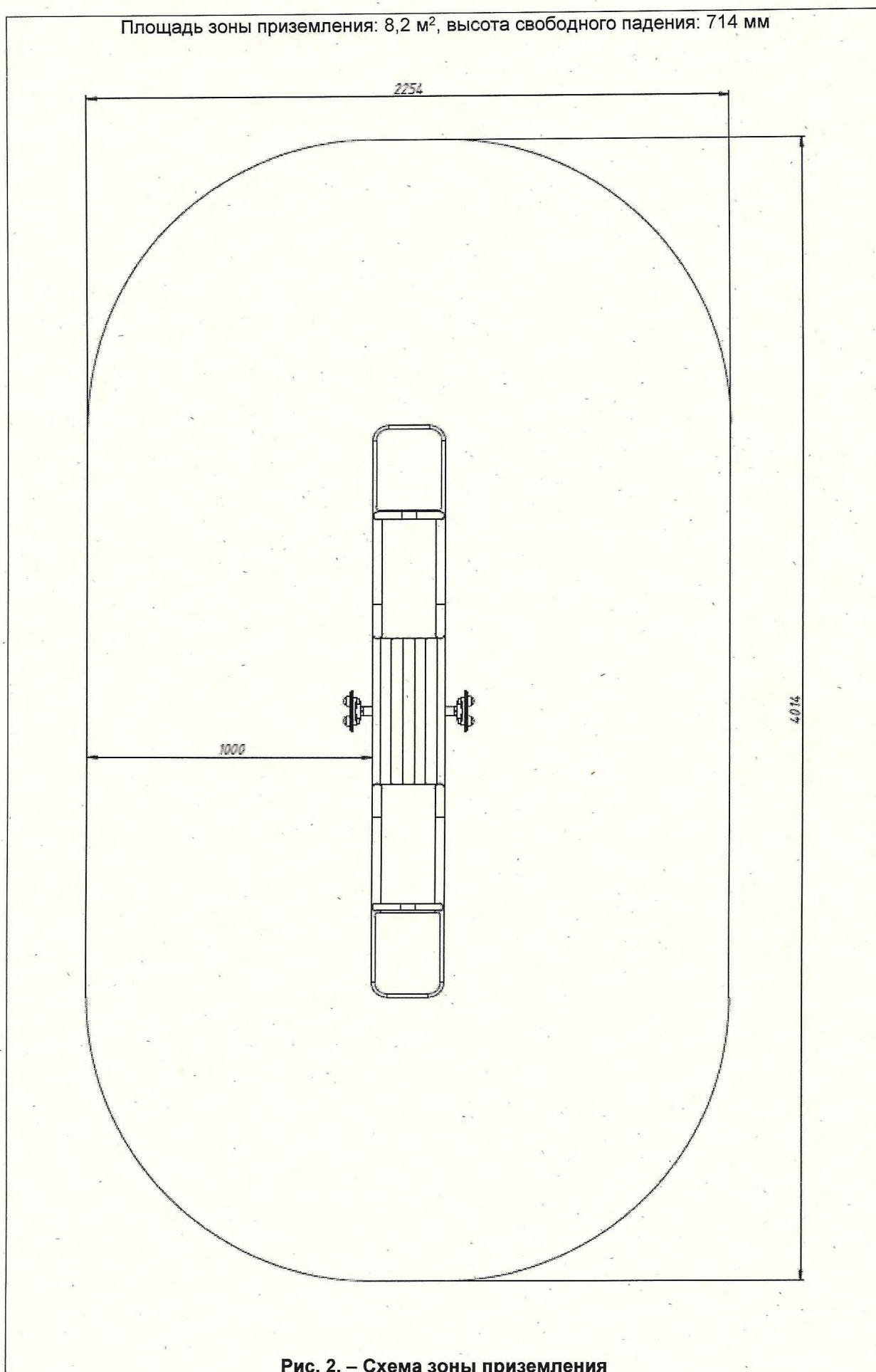
Отсутствие надлежащего ухода за сыпучими материалами (в том числе отсутствие восполнения сыпучих материалов) или разрушение синтетических покрытий (резиновых плиток, матов, монолитного резинового покрытия) приводит к значительному снижению ударопоглощающих свойств покрытия.

21. Чертежи и схемы.

21.1. Габаритные размеры и высота свободного падения качалки - балансира «ДП 236-2»
(Рис. 1).



21.2. Схема зоны приземления качалки – балансира «ДП 236-2» (Рис. 2).



21.3. Укладка УПП производится согласно (Рис. 3). Тип УПП 2 толщина определяется согласно п. 20.4.

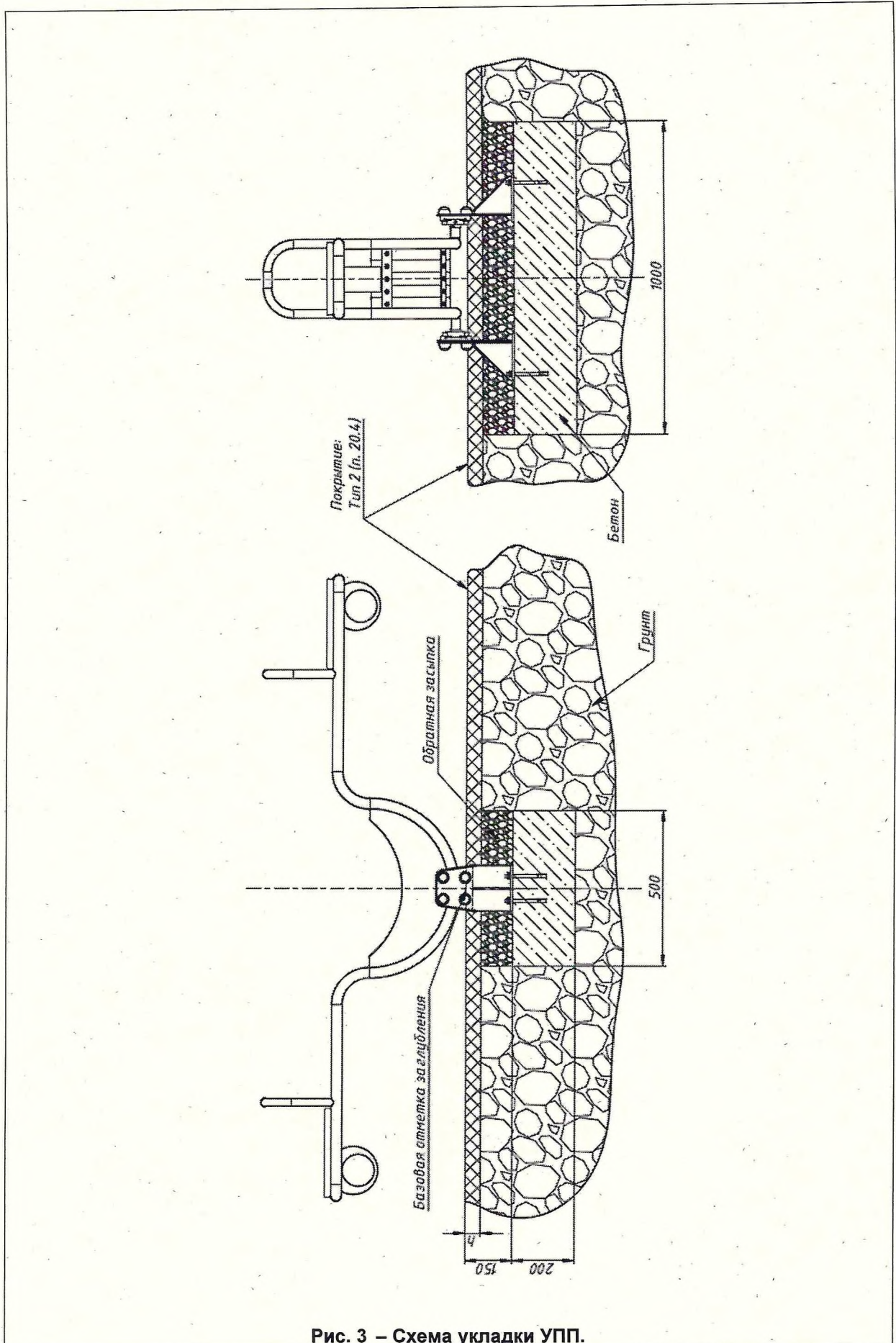


Рис. 3 – Схема укладки УПП.

22. Инструкция по монтажу оборудования.

- 22.1. Монтаж оборудования может производиться юридическими и физическими лицами, располагающими для этого материально-технической базой и навыками.
- 22.2. Монтаж оборудования производится на ровной площадке, свободной от насаждений. Размер площадки указан в п. 21.2.
- 22.3. Ориентация оборудования и его элементов в целях защиты от воздействия климатических условий не требуется.
- 22.4. Требования к окраске или пропитке оборудования, или его элементов отсутствуют.
- 22.5. Перед началом монтажа необходимо:
- изучить документацию
 - проверить комплектность согласно паспорту.
- 22.6. Сборка оборудования производится по схеме и в порядке, представленными в п. 23.
- 22.7. Инструмент необходимый для сборки качалки - балансира: шуруповерт, гаечный ключ 17, уровень, киянка.
- 22.8. Момент затяжки резьбовых соединений указан в Таблица 3.

Таблица 3

Параметры резьбы	Момент, Нм	Класс прочности
M8	23,5	8,8
M10	46,2	
M12	80	
M16	195	
M18	275	
M20	390	

- 22.9. Сроки монтажа: 2 человека - 8 часов. Время на застывание бетона не учитывается.
- 22.10. Перед вводом оборудования в эксплуатацию необходимо удалить элементы упаковки в виде полиэтилена, скотча, картона, также удалить ярлыки маркировки с составляющих элементов. Все это утилизируется и вывозится с площадки, где будет установлено оборудование.
- 22.11. Требования безопасности при монтаже:
- Запрещается проводить работы с использованием неисправного электроинструмента.
 - Запрещается оставлять инструменты и оборудование, материалы на площадке без постоянного присмотра.
 - Запрещается оставлять без присмотра не зафиксированное в грунт при помощи фундаментов оборудование (изделия), имеющее возможность падения.
 - Запрещается оставлять не окончательно установленное оборудование (изделие) без соответствующего ограждения и предупредительных табличек, предупреждающих об опасности.
 - Запрещается оставлять незавершённые опасные элементы, на которых могут получить травму пользователи, открытыми или не зафиксированными, оставлять не полностью установленное и собранное оборудование с открытыми проемами.

23. Порядок монтажа оборудования

23.1. Оборудование допускается использовать с одним типом УПП (п. 20).

Тип 2 – Синтетическое УПП

- 23.2. Снять верхний слой грунта по всей зоне приземления (Рис. 2) на глубину h (Рис. 3).
- 23.3. Вырыть углубление в грунте под блок для установки опалубки, в соответствии с (Рис. 3). Внутренние размеры опалубки согласно (Рис. 3). Необходимо обеспечить горизонтальную поверхность основания и убедиться, что чистовая поверхность УПП совпадает с базовой отметкой заглабления.
- 23.4. Наживить подшипниковые элементы опор на оси балансира и зафиксировать их (Рис. 4 и Рис. 5).

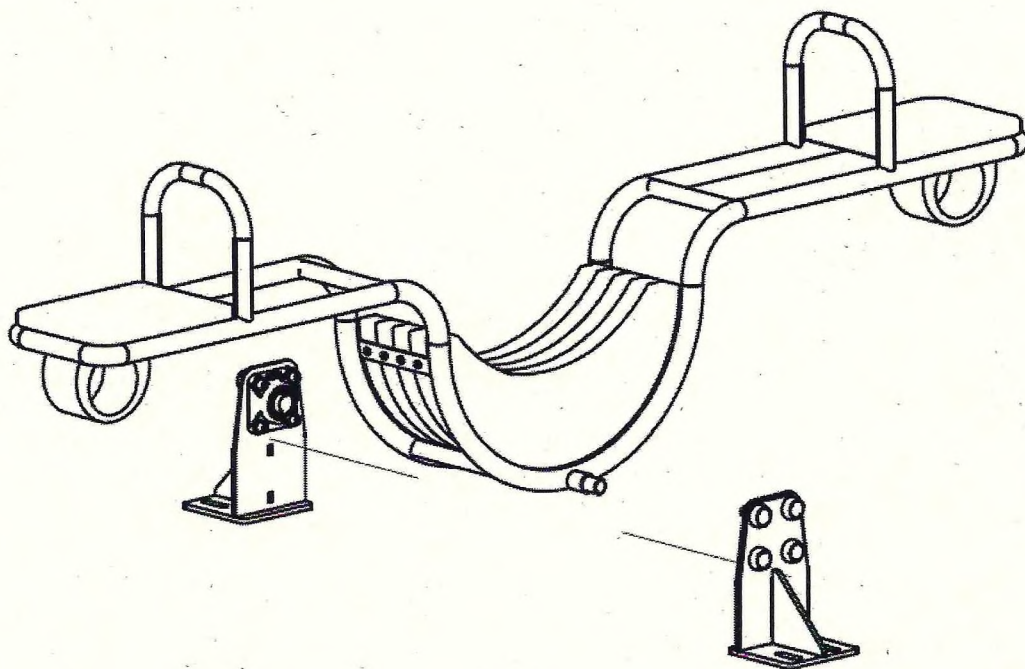


Рис. 4

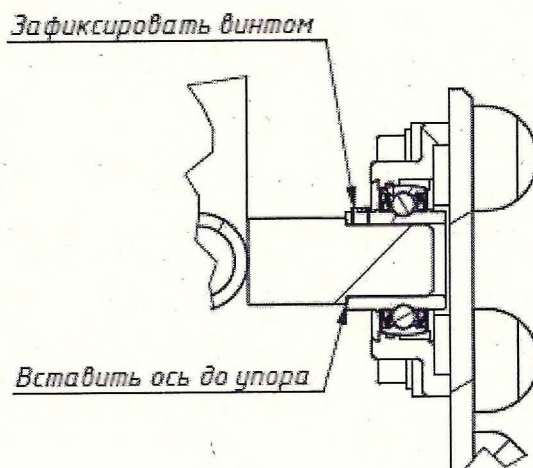


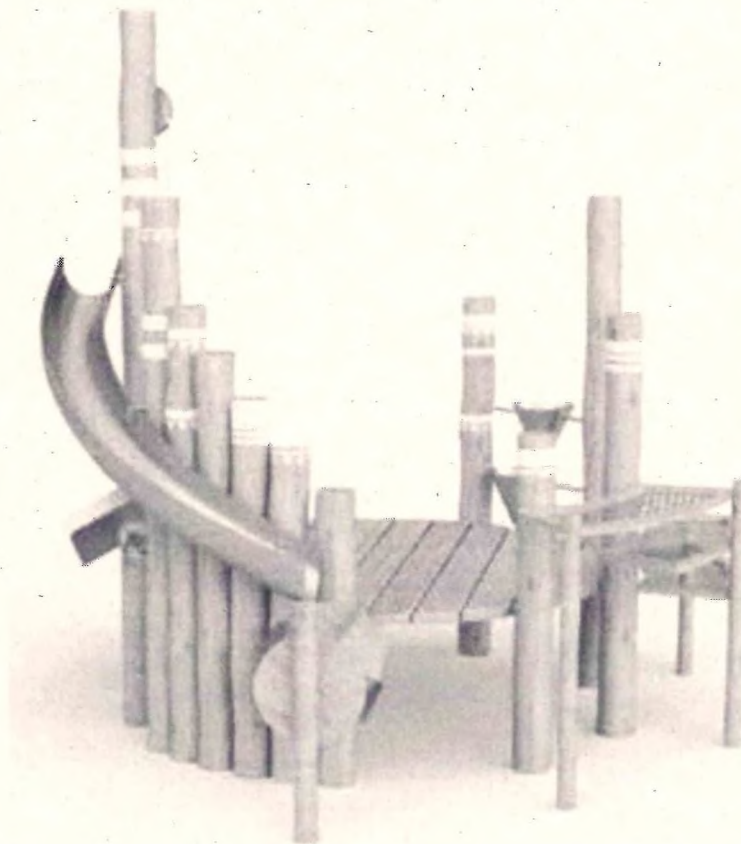
Рис. 5

Общество с ограниченной ответственностью
ООО «ПАРКЛЕТЫ.РУ»

ПАСПОРТ

детского игрового оборудования

Игровой элемент в песочницу
ДП 007



Санкт-Петербург
2021 г.

Содержание

1.	Основные сведения об изделии.....	4
2.	Основные технические данные оборудования.....	4
3.	Свидетельство о приемке оборудования.....	5
4.	Свидетельство о консервации оборудования.....	5
5.	Свидетельство об упаковке оборудования.....	5
6.	Комплектность оборудования.....	6
7.	Сведения о перевозке.....	8
8.	Гарантийные обязательства изготовителя.....	8
9.	Сведения о хранении оборудования.....	9
10.	Инструкция по осмотру и проверке оборудования перед началом эксплуатации ...	9
11.	Правила безопасной эксплуатации оборудования.....	10
12.	Инструкция по осмотру, обслуживанию и ремонту оборудования.....	10
13.	Сведения о консервации и расконсервации оборудования при эксплуатации.	10
14.	Сведения об учете неисправностей оборудования при эксплуатации.....	11
15.	Сведения об учете технического обслуживания.....	11
16.	Сведения о ремонте.....	11
17.	Назначенный срок службы оборудования.....	11
18.	Сведения об утилизации оборудования.....	11
19.	Рекомендуемый тип покрытия.....	12
20.	Чертежи и схемы.....	13
21.	Инструкция по монтажу оборудования.....	16
22.	Порядок монтажа оборудования.....	17

1. Основные сведения об изделии

- 1.1. Наименование: Игровой элемент в песочницу
- 1.2. Артикул: ДП 007
- 1.3. Наименование и место нахождения изготовителя:
ООО ПАРКЛЕТЫ.РУ, 190013, Россия, Санкт-Петербург, Муниципальный округ Семеновский вн.тер.г., ул. Можайская, д. 24-26, литера А, пом. 1-н, ком. 14
- 1.4. Заказ на производство номер: 1197
- 1.5. Месяц и год производства: 09.2022
- 1.6. Оборудование изготовлено в соответствии с требованиями технического регламента Евразийского экономического союза «О безопасности оборудования для детских игровых площадок» (ТР ЕАЭС 042/2017).
- 1.7. Игровой элемент в песочницу «ДП 007» (далее по тексту - оборудование) предназначен для детей от 5 до 14 лет, с ростом от 99 до 172 см и весом от 16 до 70 кг. и выполняет следующие функции: создает условия, обеспечивающие физическое развитие ребенка, развивающие координацию движений, преодоление страха высоты, ловкость и смелость, чувство коллективизма в массовых играх.

2. Основные технические данные оборудования

- 2.1. Длина оборудования – 2150 мм (п. 20.1)
- 2.2. Ширина оборудования – 2150 мм (п. 20.1).
- 2.3. Высота оборудования – 1800 мм (п. 20.1).
- 2.4. Высота свободного падения – 300 мм (п. 20.1).
- 2.5. Вес нетто изделия – 200 кг.
- 2.6. Длина зоны приземления – 5420 мм (п. 20.2).
- 2.7. Ширина зоны приземления – 5420 мм (п. 20.2).
- 2.8. Площадь зоны приземления – 23 м² (п. 20.2)

3. Свидетельство о приемке оборудования

3.1. Игровой элемент в песочницу «ДП 007», соответствует требованиям:

- ТР ЕАЭС 042/2017 технического регламента Евразийского экономического союза «О безопасности оборудования для детских игровых площадок» и признан годным к эксплуатации.
- ГОСТ Р 52169-2012 «Оборудование и покрытия детских игровых площадок. Безопасность конструкции и методы испытаний. Общие требования»



М.П. _____

ген. дир

Начальник ОТК

Вершун

подпись

Вершун И.А.

расшифровка подписи

09.09.2022

число, месяц, год

4. Свидетельство о консервации оборудования

4.1. Игровой элемент в песочницу «ДП 007» не подвергается консервации изготовителем.

5. Свидетельство об упаковке оборудования

Игровой элемент в песочницу «ДП 007», упакована согласно требованиям нормативных документов.

ген. дир.

должность

Вершун

подпись

Вершун И.А.

расшифровка подписи

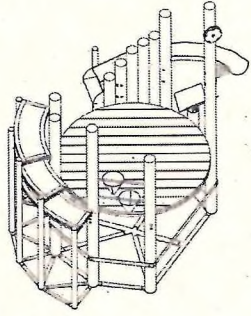

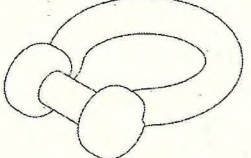
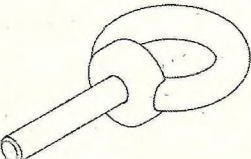
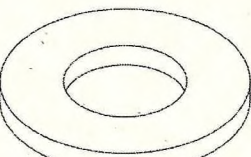
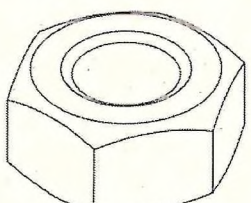
09.09.2022

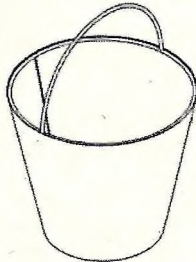
число, месяц, год

6. Комплектность оборудования

6.1. Комплектность оборудования указана ниже (Таблица 1).

Таблица 1

№	Артикул	Наименование	Изображение	Кол-во, шт	Примечание
1.	ДП-007.00.00	Зона для игр с песком Ладья		1	
2.	Цепь DIN766 6мм	Цепь DIN766 6мм		1	(3000мм) Нерж.
3.	Скоба омегаобразная М8	Скоба омегаобразная М8		2	Нерж.
4.	Рым-болт М8 сварной	Рым-болт М8 сварной		1	Нерж.
5.	Шайба DIN 125 - 8	Шайба DIN 125 - 8		1	Нерж.
6.	Гайка DIN 934 – М8	Гайка DIN 934 – М8		1	Нерж.

7.	Ведро 4л	Ведро 4л		1	Нерж.
----	----------	----------	--	---	-------

7. Сведения о перевозке

- 7.1. Оборудование необходимо транспортировать в разобранном виде на поддоне. Перевозка может осуществляться автомобильным транспортом или в железнодорожном контейнере. Оборудование на поддоне должно быть стянуто упаковочной лентой и обернуто в упаковочную пленку. Поддон от сдвига крепится к полу автомобиля или контейнера, либо стягивается ремнями.

8. Гарантийные обязательства изготовителя

- 8.1. Изготовитель гарантирует соответствие оборудования требованиям безопасности при соблюдении эксплуатантом (владельцем) правил монтажа, эксплуатации, транспортирования и хранения. При нарушении правил монтажа, эксплуатации, транспортирования и хранения оборудования изготовитель не несет ответственности за выход из строя как оборудования в целом, так и его отдельных элементов.

- 8.2. Гарантия не распространяется на следующие неисправности:

- механические повреждения, полученные в результате неправильной эксплуатации, установки или транспортировки;
- повреждения, вызванные попаданием на поверхность оборудования едких веществ и жидкостей;
- повреждения, вызванные стихией, пожаром, бытовыми факторами;
- естественный износ лакокрасочного покрытия.

9. Сведения о хранении оборудования.

9.1. Для учета необходимо завести журнал согласно форме 1.

Форма 1.

Дата		Условия хранения изделия	Должность, фамилия, инициалы ответственного лица
Установки на хранение	Снятие с хранения		

10. Инструкция по осмотру и проверке оборудования перед началом эксплуатации

10.1. Перед началом эксплуатации оборудования провести визуальный осмотр изделия, убедиться в правильности установки опор, правильности сборки каркаса конструкции, проверить узлы соединения и соединители конструкции, а также прочность конструкции. Провести осмотр и проверить ударопоглощающее покрытие площадки, размер которого соответствует размеру зоны падения, указанному в п.20.2 настоящего паспорта.

11. Правила безопасной эксплуатации оборудования

- 11.1. Безопасная эксплуатация должна осуществляться согласно требованиям ГОСТ Р 52301-2013 «Оборудование и покрытия детских игровых площадок. Безопасность при эксплуатации. Общие требования».
- 11.2. Использовать оборудование возможно только под присмотром взрослых.
- 11.3. Игровой элемент в песочницу «ДП 007» используется на детских площадках без наблюдения оперативным персоналом. Поэтому в целях безопасной эксплуатации оборудования эксплуатант (владелец) должен производить регулярный визуальный осмотр. Если во время осмотра обнаружатся какие-то неполадки, то они должны быть немедленно устранены, а если это невозможно, то оборудование должно быть закрыто для использования.
- 11.4. Детали и части оборудования, которые подвержены большим нагрузкам в процессе эксплуатации оборудования, отсутствуют.

12. Инструкция по осмотру, обслуживанию и ремонту оборудования.

- 12.1. Осуществление контроля и технического обслуживания детского игрового оборудования необходимо осуществлять согласно п. 6 ГОСТ Р 52301-2013 «Оборудование и покрытия детских игровых площадок. Безопасность при эксплуатации. Общие требования».
- 12.2. Ежедневно необходимо проводить регулярный визуальный осмотр. Проверка оборудования, позволяющая обнаружить очевидные опасные дефекты, вызванные актами вандализма, неправильной эксплуатацией и климатическими условиями.
- 12.3. Один раз в три месяца необходимо проводить функциональный осмотр. Детальная проверка с целью оценки рабочего состояния, степени изношенности, прочности и устойчивости оборудования.
- 12.4. Ежегодный основной осмотр проводят с периодичностью не более одного раза в 12 месяцев. Проверка с целью оценки соответствия технического состояния оборудования требованиям безопасности.

13. Сведения о консервации и расконсервации оборудования при эксплуатации.

- 13.1. Для учета необходимо завести журнал согласно форме 2

Форма 2

Дата		Наименование организации, проводившей консервацию (расконсервацию)	Должность, фамилия, инициалы ответственного лица
консервации	расконсервации		

14. Сведения об учете неисправностей оборудования при эксплуатации.

14.1. Для учета необходимо завести журнал согласно форме 3

Форма 3

Дата отказа изделия, его составной части или элемента конструкции	Характер (внешнее проявление неисправности)	Время работы отказавшей составной части или элемента конструкции, ч	Принятые меры по устранению неисправности (Расход ЗИП, направление акта-рекламации)	Должность, фамилия, инициалы и подпись ответственного лица	Примечание

15. Сведения об учете технического обслуживания.

15.1. Для учета необходимо завести журнал согласно форме 4

Форма 4

Дата	Замечания по техническому состоянию	Наименование проведенных работ	Должность, фамилия, инициалы и подпись ответственного лица.

16. Сведения о ремонте.

16.1. Для учета необходимо завести журнал согласно форме 5

Форма 5

Наименование составной части изделия или элемента конструкции	Основание для проведения ремонта	Дата		Время наработки до ремонта, ч	Наименование организации, проводившей ремонт	Должность, фамилия, инициалы и подпись ответственного лица.
		Поставлено в ремонт	Выход из ремонта			

17. Назначенный срок службы оборудования

17.1. Назначенный срок службы оборудования составляет 5 лет при правильной эксплуатации, ежегодных профилактических мероприятиях (ремонт).

18. Сведения об утилизации оборудования

18.1. Утилизацию оборудования производит эксплуатант по истечении назначенного срока службы или преждевременной поломки, износа оборудования или его основных узлов. Производится разборка оборудования. Разобранные комплектующие сортируются по принадлежности, отдельно. Места, где были фундаменты, отсыпают балластным слоем щебня и отсева с послойным тремованием. Разобранное оборудование вывозят с площадки специальными организациями на утилизацию.

19. Рекомендуемый тип покрытия

19.1. Материалы с низким ударопоглощающим свойством падения должны использоваться только вне зоны падения.

19.2. Согласно п 4.3.26.8 ГОСТ Р 52169-2012 «Оборудование и покрытия детских игровых площадок. Безопасность конструкции и методы испытаний. Общие требования для оборудования с высотой свободного падения свыше 600 мм или при возможности принудительного перемещения ребенка должны быть соблюдены следующие требования:

- по всей зоне приземления должно быть ударопоглощающее покрытие;
- в зоне приземления не должно быть препятствий;
- материал ударопоглощающего покрытия зоны приземления должен исключать травмирование ребенка;
- критическая высота падения на ударопоглощающее покрытие по ГОСТ Р ЕН 1177 должна быть не менее высоты свободного падения оборудования, с которым это покрытие применяется;
- состав покрытия должен обеспечивать сохранность ударопоглощающих свойств в течение всего срока эксплуатации оборудования, с которым это покрытие применяется.

19.3. Зона приземления определяется согласно п.4.3.26 ГОСТ Р 52169-2012.

19.4. Согласно п 4.3.26.9 ГОСТ Р 52169-2012 «Оборудование и покрытия детских игровых площадок. Безопасность конструкции и методы испытаний. Общие требования». – Примеры ударопоглощающих покрытий зоны падения приведены в Таблица 2.

Таблица 2

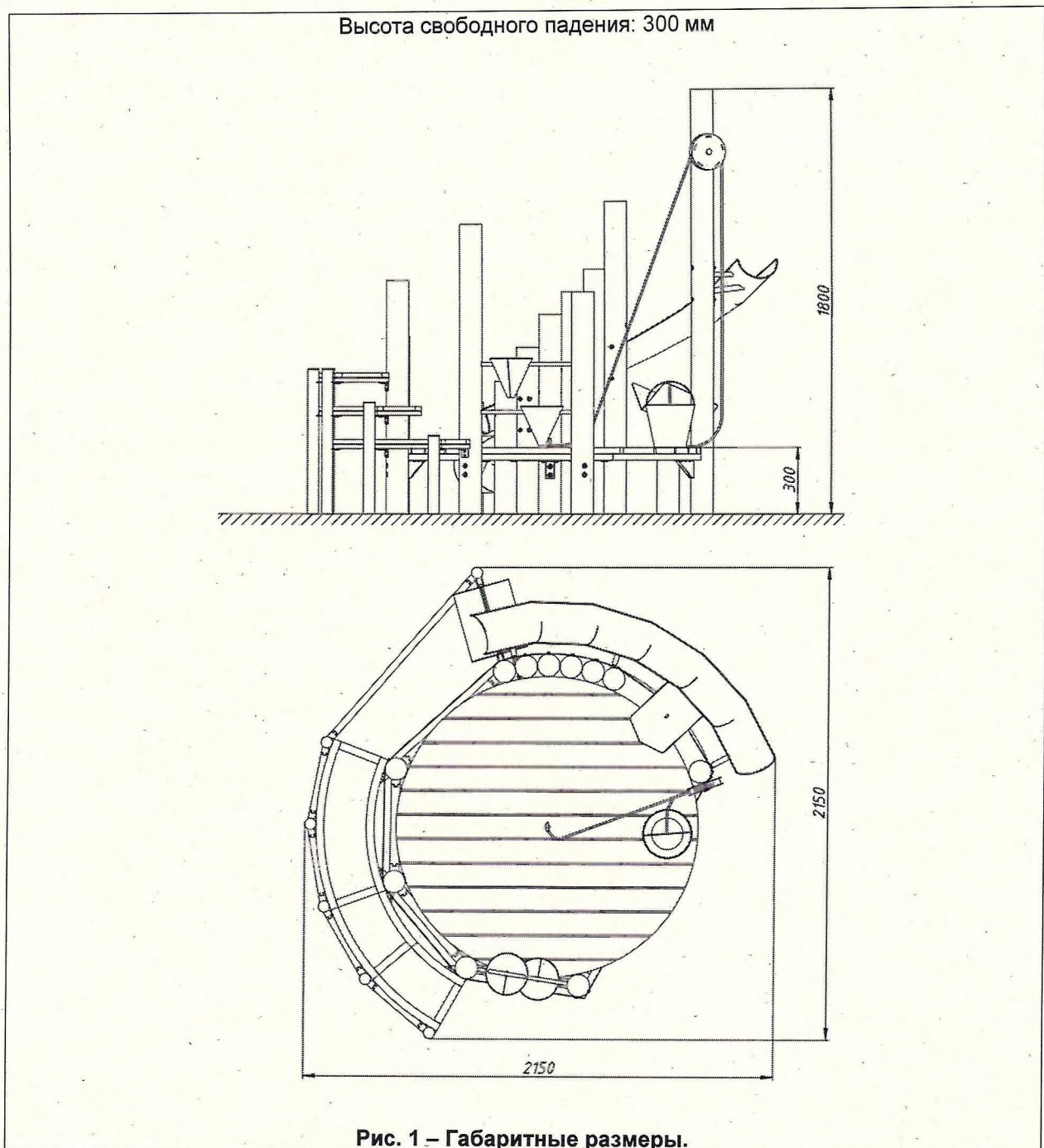
Тип УПП	Материал	Разрешённый размер частиц, мм	Минимальная толщина, мм	Критическая высота падения, мм
1	Рыхлая почва, торф	-	-	менее 1000
	Древесная кора	20 - 80	200	менее 2000
			300	менее 3000
	Древесная стружка	5 - 30	200	менее 2000
			300	менее 3000
	Песок	0,2 - 2	200	менее 2000
			300	менее 3000
Гравий	2 - 8	200	менее 2000	
		300	менее 3000	
2	Синтетические покрытия (резиновая плитка, маты, монолитное резиновое покрытие)	-	В соответствии с испытаниями по критерию НІС ГОСТ Р ЕН 1177	
^{а)} Для сыпучих материалов толщину слоя необходимо увеличить на 100 мм для компенсации вытеснения материала при эксплуатации покрытия. ^{б)} Песок не должен содержать загрязнений или частиц глины.				

19.5. Рекомендуемый тип покрытия: древесная кора, древесная стружка, песок, гравий, резиновые коврики на гравий.

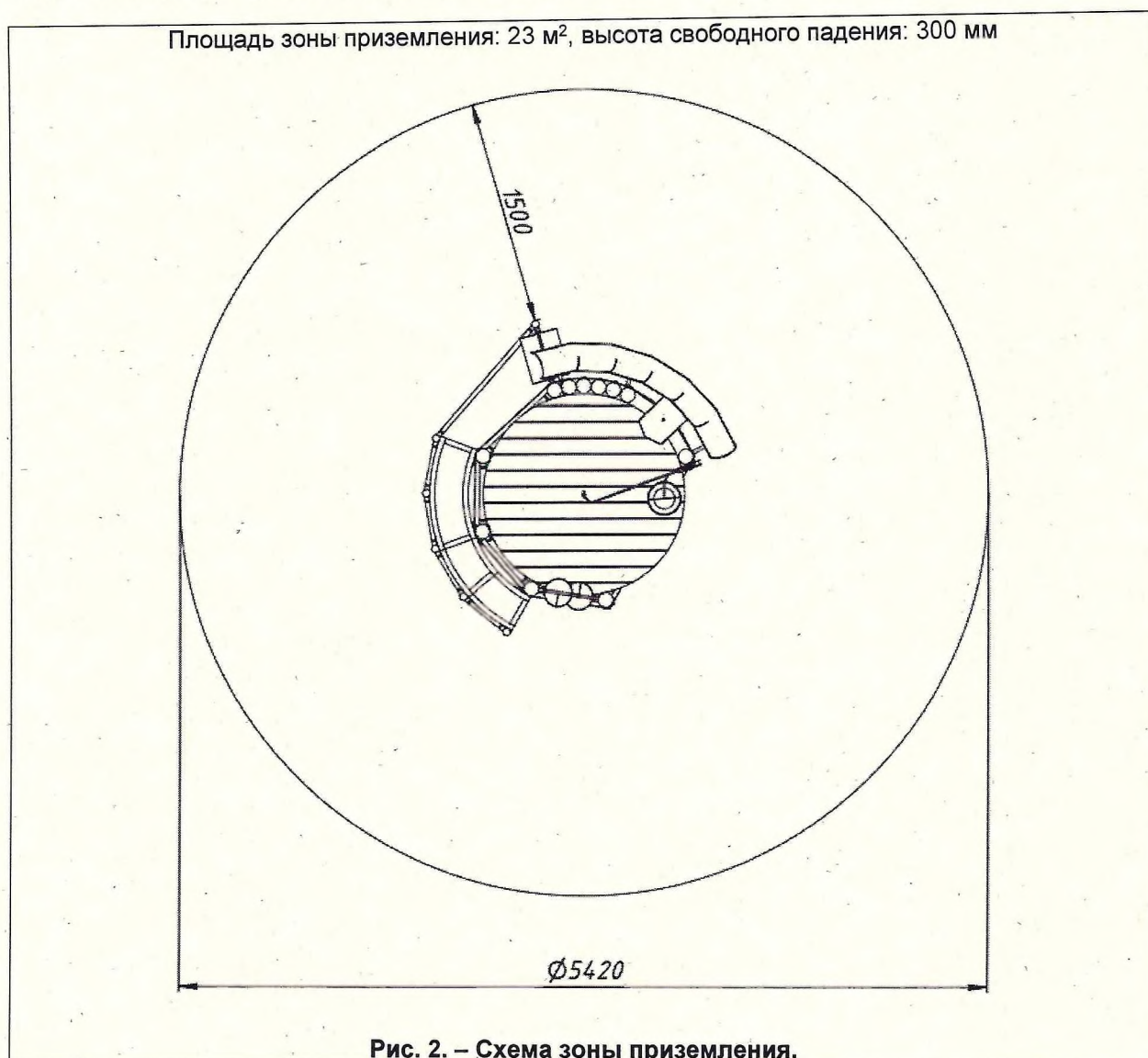
Отсутствие надлежащего ухода за сыпучими материалами (в том числе отсутствие восполнения сыпучих материалов) или разрушение синтетических покрытий (резиновых плиток, матов, монолитного резинового покрытия) приводит к значительному снижению ударопоглощающих свойств покрытия.

20. Чертежи и схемы.

20.1. Габаритные размеры и высота свободного падения детской игровой площадки «ДП 007» (Рис. 1).



20.2. Схема зоны приземления детской игровой площадки «ДП 007» (Рис. 2).



20.3. Укладка УПП производится согласно (Рис. 3). Толщина и тип УПП определяется согласно п. 19.34.

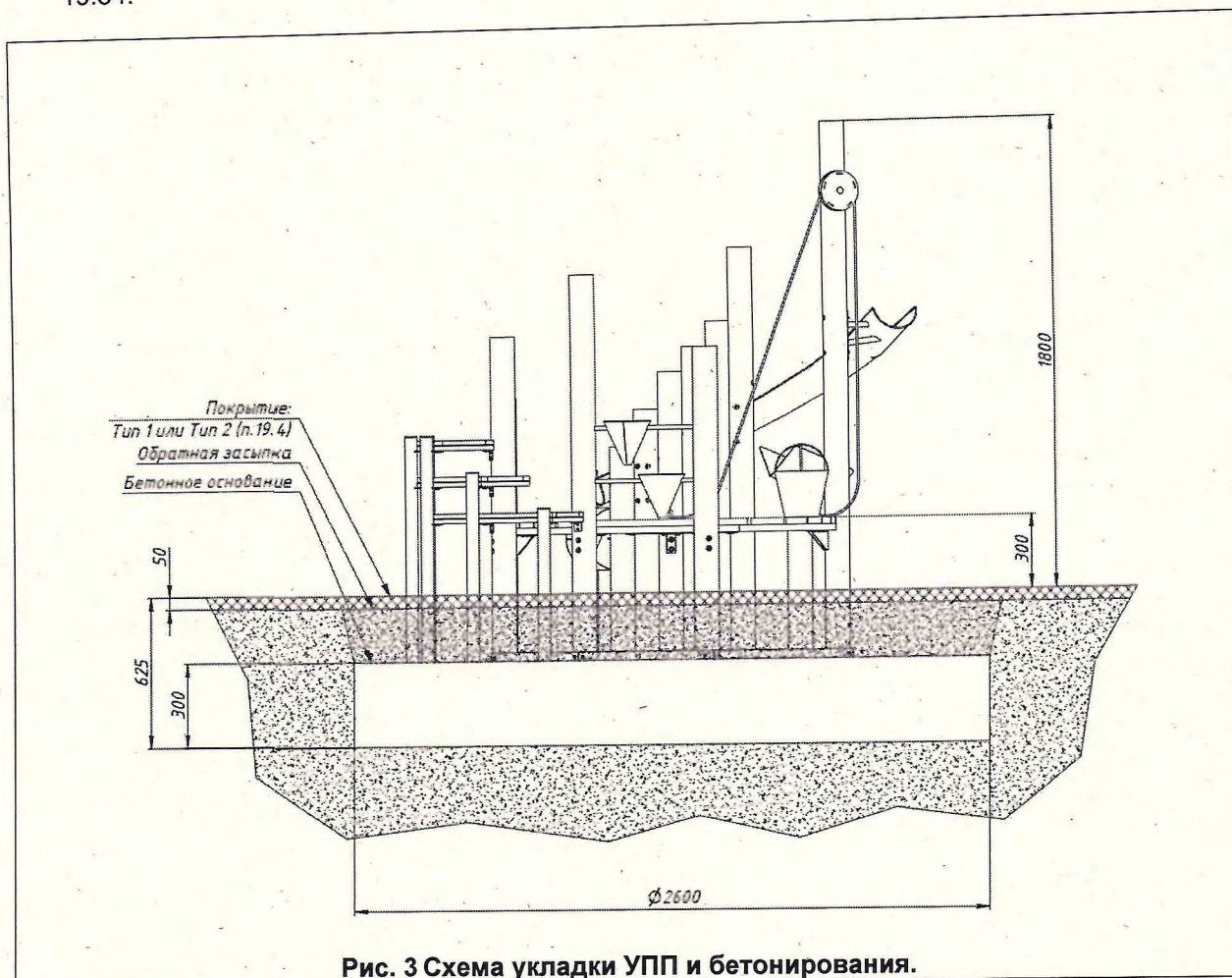


Рис. 3 Схема укладки УПП и бетонирования.

22. Порядок монтажа оборудования

22.1. Оборудование допускается использовать с двумя типами УПП (п. 19).

Тип 1 – Сыпучее УПП. Рекомендовано изготовителем оборудования.

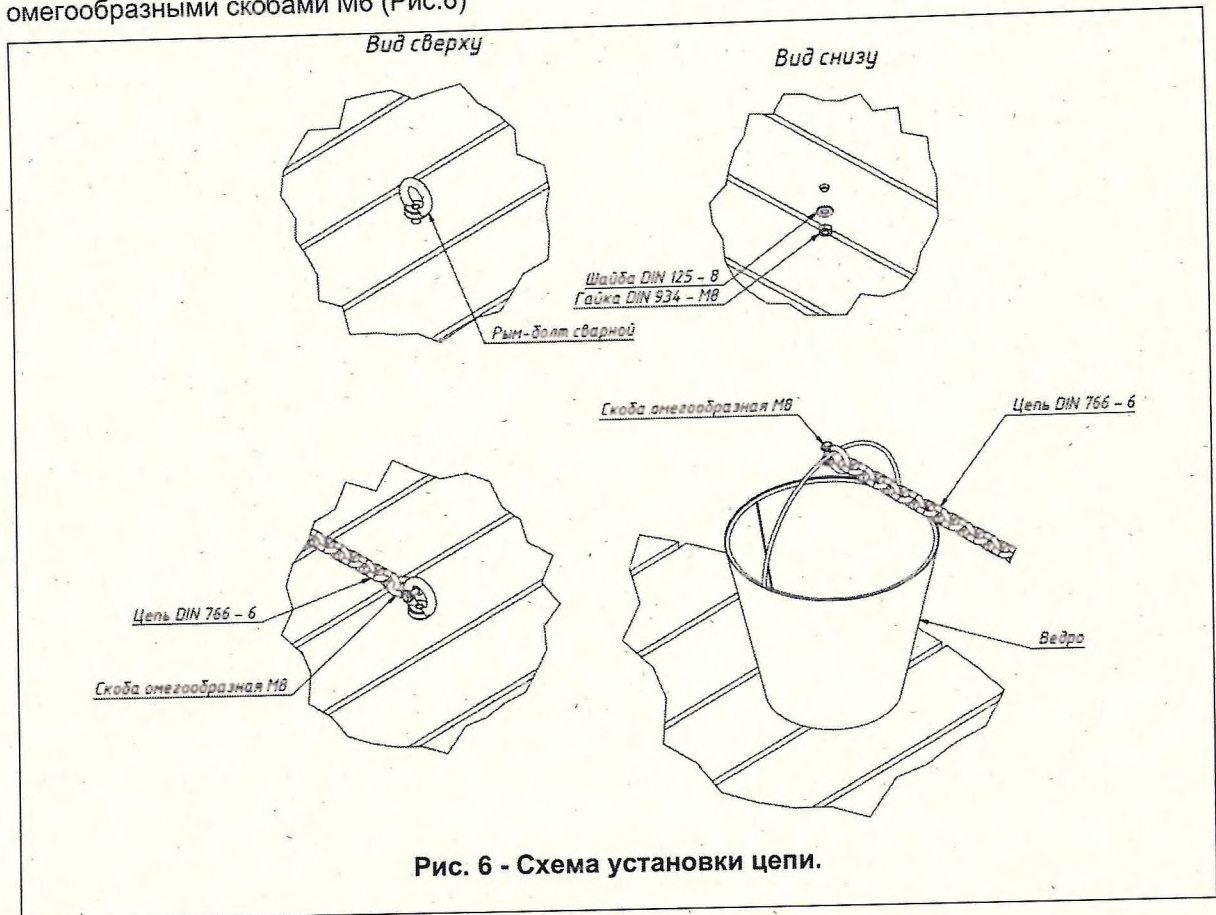
Тип 2 – Синтетическое УПП.

22.2. Снять верхний слой грунта по всей зоне приземления (Рис. 2) на глубину h (Рис. 3).

22.3. Вырыть яму под оборудование для последующей установки в соответствии с (Рис.3).

22.4. Установить оборудование по центру.

22.5. Установить рым-болт сварной на настил. Соединить цепь с рым-болтом и ведром омегаобразными скобами М6 (Рис.6)



22.6. Затянуть весь крепеж, с усилием руководствуясь п.21.8.

22.7. Залить бетон в яму (Рис.3).

22.8. Лунки и траншеи заполнить обратной засыпкой (Рис.3).

Уложить УПП согласно пункту 19.4.

Внимание

Бетонирование осуществлять только после полной сборки изделия

**«Информационная доска с правилами использования детского
оборудования»**

**ПАСПОРТ
Т-НФ-1197 СБ**

Содержание

1. ТЕРМИНЫ И ОПРЕДЕЛЕНИЯ	2
2. ВВЕДЕНИЕ.....	2
3. ОСНОВНЫЕ ТЕХНИЧЕСКИЕ ХАРАКТЕРИСТИКИ.....	2
4. КОМПЛЕКТНОСТЬ ПОСТАВКИ.....	4
5. ТАРА И УПАКОВКА.....	4
6. ПРАВИЛА ХРАНЕНИЯ	4
7. ТРАНСПОРТИРОВАНИЕ	5
8. МОНТАЖ.....	5
9. ВВОД ИЗДЕЛИЯ В ЭКСПЛУАТАЦИЮ.....	5
10. ПРАВИЛА БЕЗОПАСНОЙ ЭКСПЛУАТАЦИИ	5
11. ГАРАНТИИ ПРОИЗВОДИТЕЛЯ.....	6
12. СВЕДЕНИЯ ОБ УТИЛИЗАЦИИ.....	7
13. СВИДЕТЕЛЬСТВО ОБ УПАКОВКЕ.....	8
14. СВИДЕТЕЛЬСТВО О ПРИЕМКЕ	9
15. СВЕДЕНИЯ О ХРАНЕНИИ.....	10
16. УЧЕТ ТЕХНИЧЕСКОГО ОБСЛУЖИВАНИЯ.....	11
17. УЧЕТ НЕИСПРАВНОСТЕЙ ПРИ ЭКСПЛУАТАЦИИ.....	12
18. РЕМОНТ	13

1. ТЕРМИНЫ И ОПРЕДЕЛЕНИЯ

Стенд – изделие с нанесенной на него ознакомительной информацией.
Пользователь – общество, организация, корпорация, объединение или частное лицо с соответствующими полномочиями и ответственностью за эксплуатацию изделия.

2. ВВЕДЕНИЕ

Стенд в дальнейшем, именуемая как «Изделие», устанавливается в местах общественного пользования для комфортного отдыха горожан: дворовых территориях, парковых и пешеходных зонах.

Настоящий паспорт является документом, удостоверяющим основные параметры и характеристики Изделия, и содержит сведения, необходимые для правильной эксплуатации и поддержания его в исправном состоянии.

Изделие предназначено для эксплуатации в климатических условиях УХЛ1 согласно ГОСТ 15150-69.

Перед эксплуатацией Изделия необходимо ознакомиться с настоящим паспортом и изложенными в его разделах описаниями, инструкциями и характеристиками.

3. ОСНОВНЫЕ ТЕХНИЧЕСКИЕ ХАРАКТЕРИСТИКИ

3.1 Основные технические характеристики Изделия приведены в таблице 1.

Таблица 1 - Основные технические характеристики Изделия

Характеристика	Показатель
1. Габаритные размеры, мм: длина ширина высота	42 1042 2100
2. Масса изделия, кг	24
3. Условия эксплуатации	предельная температура эксплуатации - от +45 до -40°C,

Общий вид Изделия приведен на рисунке 1

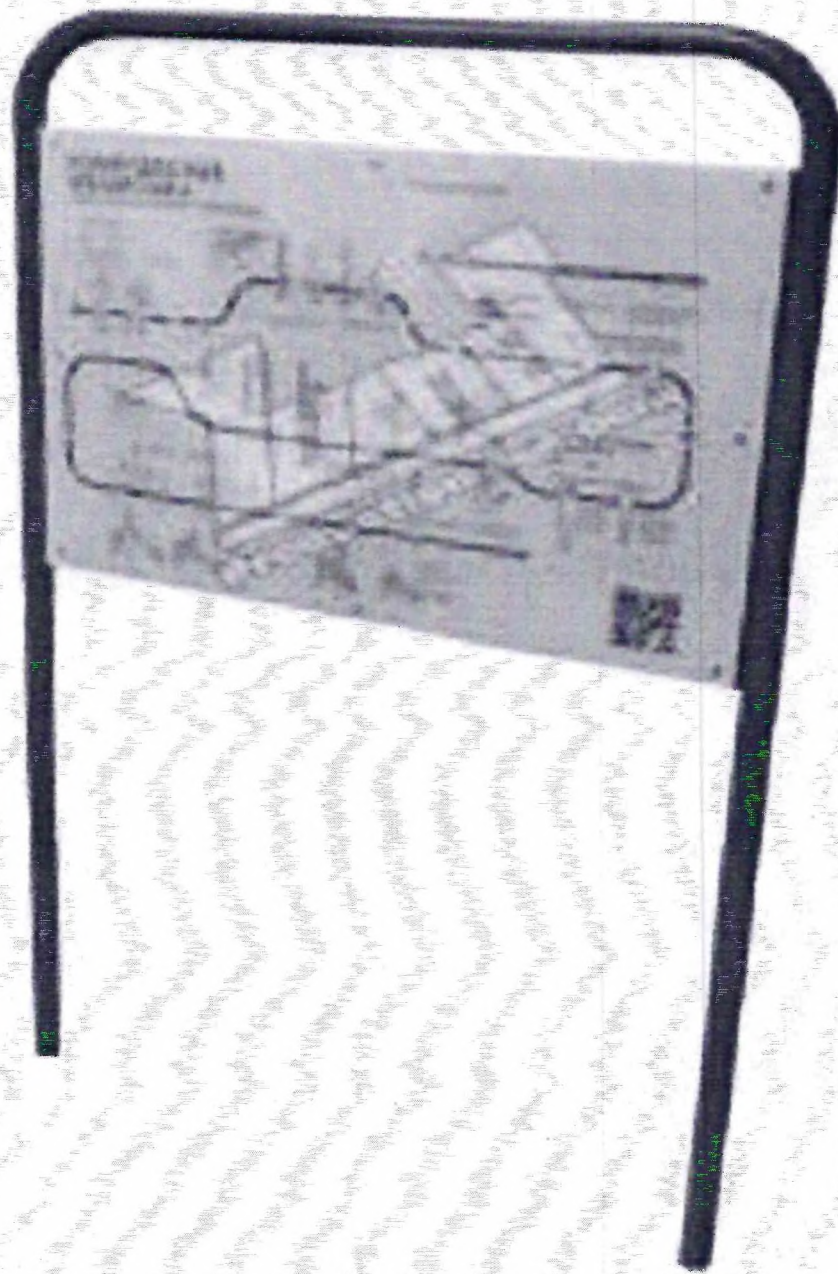


Рисунок 1 Общий вид

- 3.2. Несущие стойки Изделия выполнены из трубы ф 43 мм. Элементы стенда выполнены из АКП с нанесённым рисунком. Металлические поверхности окрашены полимерной порошковой краской по каталогу RAL Classic.

Все элементы Изделия изготовлены из материалов, пригодных для применения в данной области и соответствуют общим требованиям по гигиеническим показателям материалов и покрытий и действующей документацией по видам материалов.

- 3.3 Производитель оставляет за собой право вносить изменения в конструкцию изделия, не влияющие на внешний вид и качественные характеристики.

4. КОМПЛЕКТНОСТЬ ПОСТАВКИ

Комплектность поставки приведена в таблице 2.

Таблица 2 - Комплектность поставки

Поз.	Обозначение	Наименование	Кол-во, шт.	Примечание
		<u>Детали</u>		
1	Т-НФ-1197 СБ	Стенд	1	

5. ТАРА И УПАКОВКА

- 5.1 Малогабаритные сборочные единицы и детали, инструмент, запасные части упаковываются в картонные коробки.
- 5.2 Изделие поставляется в собранном виде, упакованным в картонную тару (материал – трехслойный картон) и стрейч-плёнку, обеспечивающими сохранность деталей и их покрытий во время транспортировки.
- 5.3 Техническая документация на Изделие укладывается в отдельную папку и помещается в коробку с надписью: «Документация».
- 5.4 Требования к транспортированию и хранению по ГОСТ Р 51908

6. ПРАВИЛА ХРАНЕНИЯ

- 6.1 Площадка, выбранная для хранения Изделия, должна быть ровной, отвечать требованиям пожарной безопасности и не должна затопляться водой. Оберегать от ударов, царапин, воздействия воды, агрессивных веществ, прямых солнечных лучей.
- 6.2 Кратковременное хранение изделия в состоянии поставки допускается на открытом воздухе. Избегать прямого соприкосновения изделий с поверхностью бетонного пола/ земли.
- 6.3 Длительное хранение изделия (более 30 суток) осуществляется в сухом закрытом помещении при температуре не ниже +1°C, при относительной влажности не более 40%.
- 6.4 Изделия из массива дерева не рекомендуется хранить вблизи нагревательных приборов (не менее 0,5 м) и на сквозняке, так как резкие колебания температуры могут вызвать появление трещин на поверхности.
- 6.5 В помещении должно быть предусмотрено постоянное кондиционирование и проветривание.
- 6.6 Детали конструкций должны быть защищены от воздействия механических повреждений и агрессивных сред.
- 6.7 Не допускать контакта Изделия с острыми предметами, избегать трений и механических повреждений.
- 6.8 Перед складированием все детали должны быть промаркированы.

7. ТРАНСПОРТИРОВАНИЕ

- 7.1 Изделие транспортируется в собранном виде любым крытым грузовым видом транспорта при температуре от -40°C до $+40^{\circ}\text{C}$ с соблюдением правил транспортировки, принятых на данном виде транспорта.
- 7.2 За повреждение груза, возникшее при доставке через транспортную компанию, фирма-изготовитель ответственности не несет.

8. МОНТАЖ

- 8.1 Монтаж Изделия производится изготовителем или другими организациями, располагающими необходимой для этого материально-технической базой, имеющими документально оформленное разрешение изготовителя и в присутствии его представителя. В случае невыполнения этих требований изготовитель претензий по качеству к качеству не принимает и освобождается от гарантийных обязательств.
- 8.2 Подготовка площадки для возможности монтажа Изделия производится по исходным данным Поставщика. Площадка для размещения Изделия предоставляется Заказчиком Поставщику и принимается Поставщиком в чистом виде, без строительного и/или иного мусора и посторонних предметов не позднее, чем за сутки до срока начала проведения монтажных работ.
- 8.3 Установку Изделия следует производить на заранее подготовленную площадку согласно технической документации. Установка Изделия на негоризонтальные или площадки с иной геометрией производится по отдельному согласованию с Поставщиком.

9. ВВОД ИЗДЕЛИЯ В ЭКСПЛУАТАЦИЮ

Краткая инструкция о вводе в эксплуатацию Изделия.

- 9.1 При вводе в эксплуатацию присутствуют: представитель производителя, организация заказчика, представитель тех. надзора со стороны заказчика.
- 9.2 Рекомендуется выполнять следующие действия:
- осмотр Изделия на соответствие данному документу.
 - проведение для персонала эксплуатирующей организации инструктажа по безопасной эксплуатации у представителя производителя.
 - убедиться в правильности и надежности установки и функционирования всех узлов.

10. ПРАВИЛА БЕЗОПАСНОЙ ЭКСПЛУАТАЦИИ

- 10.1 Пользователю необходимо следить, чтобы при нахождении рядом с Изделием строго соблюдали порядок и правила собственной безопасности.
- 10.2 ЗАПРЕЩЕНО:**
- запрещается использовать изделие не по назначению
 - крепить к изделию посторонние предметы, конструкции
 - сорить, бросать на изделие или с него какие-либо предметы, выливать жидкость
- 10.3 Производитель не несет ответственности за здоровье людей, в ходе несчастных случаев и травм, возникших в случаях несоблюдения настоящих правил.
- 10.4 Изделие должно эксплуатироваться в исправном состоянии. Перед эксплуатацией провести осмотр. Также необходимо проводить ежеквартальный функциональный осмотр состояния Изделия. В случае обнаружения неисправностей эксплуатация Изделия

запрещается до момента устранения.

11. ГАРАНТИИ ПРОИЗВОДИТЕЛЯ

- 11.1 Изготовитель гарантирует соответствие оборудования требованиям безопасности при соблюдении эксплуатационном (владельцем) правил монтажа, эксплуатации, транспортирования и хранения. При нарушении правил монтажа, эксплуатации, транспортирования и хранения оборудования изготовитель не несет ответственности за выход из строя как оборудования в целом, так и его отдельных элементов.
- 11.2 Гарантия не распространяется на следующие неисправности:
- Монтаж оборудования произведен не в соответствии с инструкций, либо выполнен не квалифицированно;
 - Оборудование имеет следы постороннего вмешательства, либо имеет место попытки самостоятельного ремонта;
 - Обнаружены несанкционированные изменения конструкции оборудования;
 - Оборудование эксплуатировалось не в соответствии со своими целевыми предназначениями или в условиях, для которых оно не предназначено;
 - Оборудование использовалась с фурнитурой, не предусмотренной изготовителем;
 - Имеют место следы вандализма.
- 11.3 В случае невыполнения указанных условий разработчик рекламаций не принимает и претензий не рассматривает.

12. СВЕДЕНИЯ ОБ УТИЛИЗАЦИИ

12.1 Изделие и составляющие его элементы не представляют опасности для жизни, здоровья людей и окружающей среды в процессе эксплуатации и после окончания срока эксплуатации и подлежат утилизации обычным порядком.

12.2 Конструкцию изделия перед отправкой на утилизацию необходимо разуккомплектовать и осуществить разборку составных частей.

12.3 Перечень комплектующих переданных на утилизацию см таблицу 3:

Таблица 3 - Сведения об утилизации

Поз.	Наименование, материал	Основной размер, мм(длина/высота/ширина)	Причина утилизации	Кол-во, шт.	Артикул изделия

12.4 Утилизация комплектующих производится Поставщиком путем передачи их соответствующей утилизирующей организации.

13. СВИДЕТЕЛЬСТВО ОБ УПАКОВКЕ

Информационная доска
(наименование изделия) (обозначение)

Заводской номер Т-Н ПР-1197 СБ. 1197

упакован Вспененный полиэтилен, стрип

ООО «ПАРКЛЕТЫ.РУ»
(наименование или шифр предприятия проводившего упаковку)

упаковка согласно требованиям, предусмотренным руководством по эксплуатации.

Дата упаковки 09.09.2022



М.П.

Упаковку произвел Вершин
личная подпись

Вершин И.А.
фамилия, инициалы

Изделие после упаковки принял Вершин
личная подпись

Вершин И.А.
фамилия, инициалы

14. СВИДЕТЕЛЬСТВО О ПРИЕМКЕ

(наименование изделия)

(обозначение)

Заводской номер _____

соответствует технической документации и признан годным для эксплуатации

Дата выпуска _____

Подпись лиц,
ответственных за
приемку

личная подпись

фамилия, инициалы

личная подпись

фамилия, инициалы

16. УЧЕТ ТЕХНИЧЕСКОГО ОБСЛУЖИВАНИЯ

Таблица 5 - Краткие записи о проведенном обслуживании

Дата	Вид технического обслуживания	Основание	Должность, фамилия и подпись		Примечание
			Выполнившего	Проверившего работу	

17. УЧЕТ НЕИСПРАВНОСТЕЙ ПРИ ЭКСПЛУАТАЦИИ

Таблица 6 - Краткие записи о возникших неисправностях

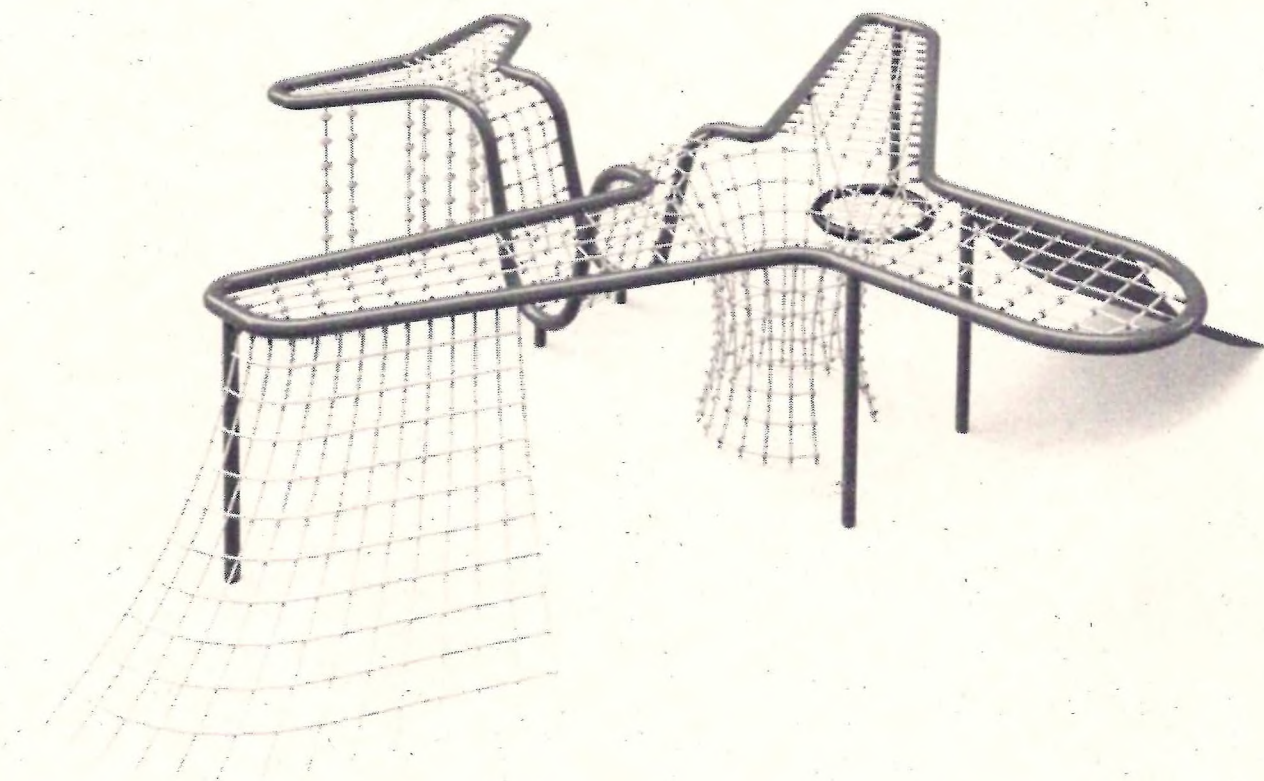
Дата и время отказа	Характер неисправности	Причина неисправности, кол-во часов(месяцев) работы отказавшей части	Принятые меры по устранению неисправности и отметка о рекламации	Подпись ответственного лица

Общество с ограниченной ответственностью
«ПАРКЛЕТЫ.РУ»

ПАСПОРТ

детского игрового оборудования

Канатная конструкция
ДП 057



Санкт-Петербург
2022 г.

Содержание

1.	Основные сведения об изделии.....	4
2.	Основные технические данные оборудования.....	4
3.	Свидетельство о приемке оборудования	5
4.	Свидетельство о консервации оборудования	5
5.	Свидетельство об упаковке оборудования	5
6.	Комплектность оборудования	6
7.	Сведения о перевозке	11
8.	Гарантийные обязательства изготовителя.....	11
9.	Сведения о хранении оборудования.....	11
10.	Инструкция по осмотру и проверке оборудования перед началом эксплуатации .	11
11.	Правила безопасной эксплуатации оборудования	12
12.	Инструкция по осмотру, обслуживанию и ремонту оборудования.....	12
13.	Сведения о консервации и расконсервации оборудования при эксплуатации.	12
14.	Сведения об учете неисправностей оборудования при эксплуатации.....	13
15.	Сведения об учете технического обслуживания.....	13
16.	Сведения о ремонте.....	13
17.	Назначенный срок службы оборудования.....	13
18.	Сведения об утилизации оборудования.....	13
19.	Рекомендуемый тип покрытия.....	14
20.	Чертежи и схемы.....	15
21.	Инструкция по монтажу оборудования.....	18
22.	Порядок монтажа оборудования.....	19

1. Основные сведения об изделии

- 1.1. Наименование: Канатная конструкция
- 1.2. Артикул: ДП 057
- 1.3. Наименование и место нахождения изготовителя:

ООО «ПАРКЛЕТЫ.РУ»,

190013, Россия, Санкт-Петербург, Муниципальный округ Семеновский вн.тер.г., ул.

Можайская, д. 24-26, литера А, пом. 1-н, ком.

1.4. Заказ на производство номер: 1197

1.5. Месяц и год производства: 09-2022

1.6. Оборудование изготовлено в соответствии с требованиями технического регламента Евразийского экономического союза «О безопасности оборудования для детских игровых площадок» (ТР ЕАЭС 042/2017).

1.7. Канатная конструкция «ДП 057» (далее по тексту - оборудование) предназначен для детей от 5 до 14 лет, с ростом от 99 до 172 см и весом от 16 до 70 кг. и выполняет следующие функции: создает условия, обеспечивающие физическое развитие ребенка, развивающие координацию движений, преодоление страха высоты, ловкость и смелость, чувство коллективизма в массовых играх.

2. Основные технические данные оборудования

- 2.1. Длина оборудования – 7100 мм (п. 20.1)
- 2.2. Ширина оборудования – 7900 мм (п. 20.1).
- 2.3. Высота оборудования – 1700 мм (п. 20.1).
- 2.4. Высота свободного падения – 1700 мм (п. 20.1).
- 2.5. Вес нетто изделия – 685 кг.
- 2.6. Длина зоны приземления – 10500 мм (п. 20.2).
- 2.7. Ширина зоны приземления – 11300 мм (п. 20.2).
- 2.8. Площадь зоны приземления – 90 м² (п. 20.2)

3. Свидетельство о приемке оборудования

3.1. Канатная конструкция «ДП 057», соответствует требованиям:

- ТР ЕАЭС 042/2017 технического регламента Евразийского экономического союза «О безопасности оборудования для детских игровых площадок» и признан годным к эксплуатации.
- ГОСТ Р 52169-2012 «Оборудование и покрытия детских игровых площадок. Безопасность конструкции и методы испытаний. Общие требования»
- ТУ 32 30-15-003-47213418-2021 Канатные конструкции



М.П. _____

И.И. Смирнов

Начальник ОТК

Вершин

подпись

Вершин И.И.

расшифровка подписи

09.09.2022

число, месяц, год

4. Свидетельство о консервации оборудования

4.1. Канатная конструкция «ДП 057» не подвергается консервации изготовителем.

5. Свидетельство об упаковке оборудования

Канатная конструкция «ДП 057», упакована согласно требованиям нормативных документов.

И.И. Смирнов

должность

Вершин

подпись

Вершин И.И.

расшифровка подписи

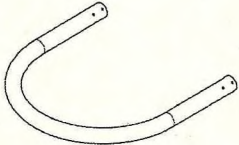

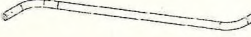
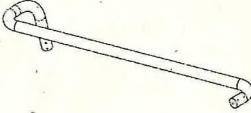
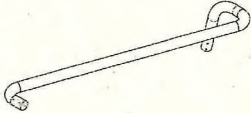
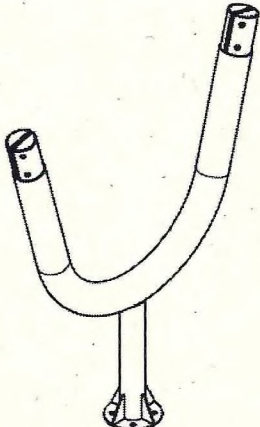
09.09.2022

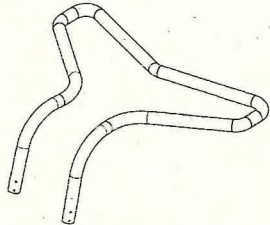
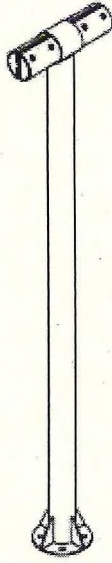
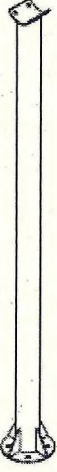
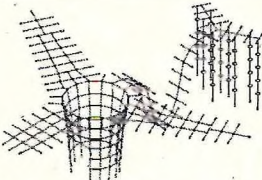
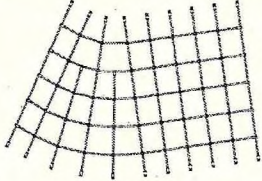
число, месяц, год

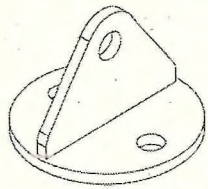
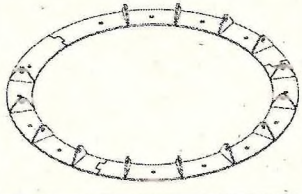
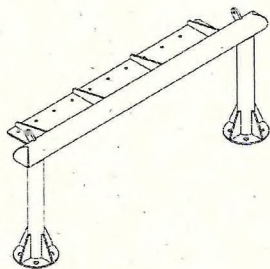

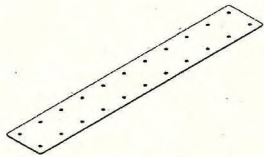
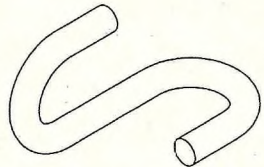
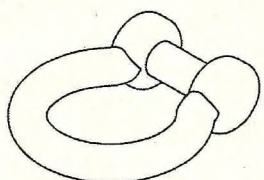
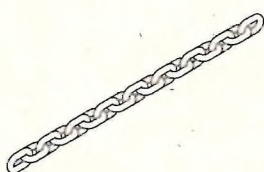
6. Комплектность оборудования

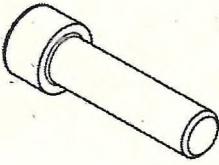
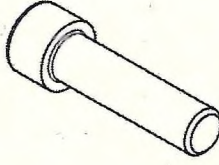
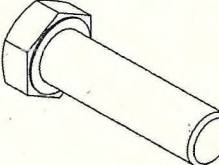
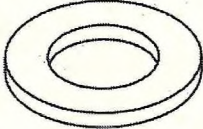
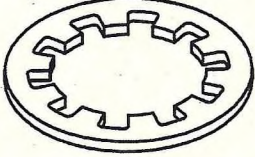
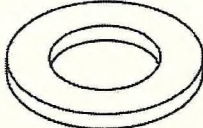
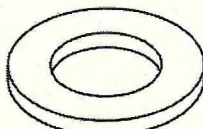
6.1. Комплектность оборудования указана ниже (Таблица 1).

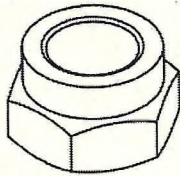
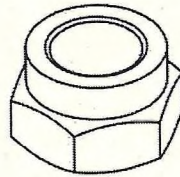
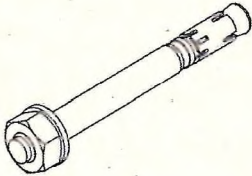
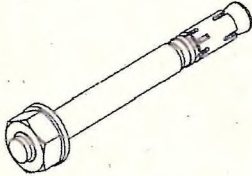
Таблица 1

№	Артикул	Наименование	Изображение	Кол-во, шт	Примечание
1.	ДП 057.101 СБ	Сегмент 1		1	
2.	ДП 057.102 СБ	Сегмент 2		1	
3.	ДП 057.103 СБ	Сегмент 3		1	
4.	ДП 057.104 СБ	Сегмент 4		1	
5.	ДП 057.105 СБ	Сегмент 5		1	
6.	ДП 057.106 СБ	Сегмент 6		2	

7.	ДП 057.107 СБ	Сегмент 7		1	
8.	ДП 057.108 СБ	Опора		4	
9.	ДП 057.109 СБ	Опора		1	
10.	ДП 057.110 СБ	Сетка основная		1	
11.	ДП 057.111 СБ	Сетка боковая		1	

12.	ДП 057.112 СБ	Закладная каната		20	
13.	ДП 057.113 СБ	Закладная воронки		1	
14.	ДП 057.114 СБ	Опора скалодрома		1	
15.	ДП 057.115 СБ	Скат (с канатами и зацепами)		1	
16.	ДП 057.116 СБ	Пластина прижимная		1	
17.	ДП 057.001	S – образный крюк		12	
18.	S04-1002	Скоба омегаобразная М6 (нерж.)		34	
19.	DSR016 - 6	Цепь DIN 766 – 6 (нерж.)		12м	

20.		Винт DIN 912 M12 x 30 кл.прочности 12.9		100	
21.		Винт DIN 912 M8 x 40 (нерж.)		120	
22.		Болт DIN 931 M8 x 35		22	
23.		Шайба DIN 125 M12		100	
24.		Шайба DIN 6797 M12		100	
25.		Шайба DIN 125 M8		44	
26.		Шайба DIN 125 M8 (нерж.)		120	

27.		Гайка DIN 985 M8		22	
28.		Гайка DIN 985 M8 (нерж.)		240	
29.		Анкер клиновой M16x200 оц.		36	
30.		Анкер клиновой M10x120 оц.		53	

7. Сведения о перевозке

7.1. Оборудование необходимо транспортировать в разобранном виде на поддоне. Перевозка может осуществляться автомобильным транспортом или в железнодорожном контейнере. Оборудование на поддоне должно быть стянуто упаковочной лентой и обернуто в упаковочную пленку. Поддон от сдвига крепится к полу автомобиля или контейнера, либо стягивается ремнями.

8. Гарантийные обязательства изготовителя

8.1. Изготовитель гарантирует соответствие оборудования требованиям безопасности при соблюдении эксплуатантом (владельцем) правил монтажа, эксплуатации, транспортирования и хранения. При нарушении правил монтажа, эксплуатации, транспортирования и хранения оборудования изготовитель не несет ответственности за выход из строя как оборудования в целом, так и его отдельных элементов.

8.2. Гарантия не распространяется на следующие неисправности:

- механические повреждения, полученные в результате неправильной эксплуатации, установки или транспортировки;
- повреждения, вызванные попаданием на поверхность оборудования едких веществ и жидкостей;
- повреждения, вызванные стихией, пожаром, бытовыми факторами;
- естественный износ лакокрасочного покрытия.

9. Сведения о хранении оборудования.

9.1. Для учета необходимо завести журнал согласно форме 1.

Форма 1.

Дата		Условия хранения изделия	Должность, фамилия, инициалы ответственного лица
Установки на хранение	Снятие с хранения		

10. Инструкция по осмотру и проверке оборудования перед началом эксплуатации

10.1. Перед началом эксплуатации оборудования провести визуальный осмотр изделия, убедиться в правильности установки опор, правильности сборки каркаса конструкции, проверить узлы соединения и соединители конструкции, а также прочность конструкции. Провести осмотр и проверить ударопоглощающее покрытие площадки, размер которого соответствует размеру зоны падения, указанному в п.20.2 настоящего паспорта.

11. Правила безопасной эксплуатации оборудования

- 11.1. Безопасная эксплуатация должна осуществляться согласно требованиям ГОСТ Р 52301-2013 «Оборудование и покрытия детских игровых площадок. Безопасность при эксплуатации. Общие требования».
- 11.2. Использовать оборудование возможно только под присмотром взрослых.
- 11.3. Канатная конструкция «ДП 057» используется на детских площадках без наблюдения оперативным персоналом. Поэтому в целях безопасной эксплуатации оборудования эксплуатант (владелец) должен производить регулярный визуальный осмотр. Если во время осмотра обнаружатся какие-то неполадки, то они должны быть немедленно устранены, а если это невозможно, то оборудование должно быть закрыто для использования.
- 11.4. Детали и части оборудования, которые подвержены большим нагрузкам в процессе эксплуатации оборудования, отсутствуют.

12. Инструкция по осмотру, обслуживанию и ремонту оборудования.

- 12.1. Осуществление контроля и технического обслуживания детского игрового оборудования необходимо осуществлять согласно п. 6 ГОСТ Р 52301-2013 «Оборудование и покрытия детских игровых площадок. Безопасность при эксплуатации. Общие требования».
- 12.2. Ежедневно необходимо проводить регулярный визуальный осмотр. Проверка оборудования, позволяющая обнаружить очевидные опасные дефекты, вызванные актами вандализма, неправильной эксплуатацией и климатическими условиями.
- 12.3. Один раз в три месяца необходимо проводить функциональный осмотр. Детальная проверка с целью оценки рабочего состояния, степени изношенности, прочности и устойчивости оборудования.
- 12.4. Ежегодный основной осмотр проводят с периодичностью не более одного раза в 12 месяцев. Проверка с целью оценки соответствия технического состояния оборудования требованиям безопасности.

13. Сведения о консервации и расконсервации оборудования при эксплуатации.

- 13.1. Для учета необходимо завести журнал согласно форме 2

Форма 2

Дата		Наименование организации, проводившей консервацию (расконсервацию)	Должность, фамилия, инициалы ответственного лица
консервации	расконсервации		

14. Сведения об учете неисправностей оборудования при эксплуатации.

14.1. Для учета необходимо завести журнал согласно форме 3

Форма 3

Дата отказа изделия, его составной части или элемента конструкции	Характер (внешнее проявление неисправности)	Время работы отказавшей составной части или элемента конструкции, ч	Принятые меры по устранению неисправности (Расход ЗИП, направление акта-рекламации)	Должность, фамилия, инициалы и подпись ответственного лица	Примечание

15. Сведения об учете технического обслуживания.

15.1. Для учета необходимо завести журнал согласно форме 4

Форма 4

Дата	Замечания по техническому состоянию	Наименование проведенных работ	Должность, фамилия, инициалы и подпись ответственного лица.

16. Сведения о ремонте.

16.1. Для учета необходимо завести журнал согласно форме 5

Форма 5

Наименование составной части изделия или элемента конструкции	Основание для проведения ремонта	Дата		Время наработки до ремонта, ч	Наименование организации, проводившей ремонт	Должность, фамилия, инициалы и подпись ответственного лица.
		Поставлено в ремонт	Выход из ремонта			

17. Назначенный срок службы оборудования

17.1. Назначенный срок службы оборудования составляет 5 лет при правильной эксплуатации, ежегодных профилактических мероприятиях (ремонт).

18. Сведения об утилизации оборудования

18.1. Утилизацию оборудования производит эксплуатант по истечении назначенного срока службы или преждевременной поломки, износа оборудования или его основных узлов. Производится разборка оборудования. Разобранные комплектующие сортируются по принадлежности, отдельно. Места, где были фундаменты, отсыпают балластным слоем щебня и отсева с послойным трембованием. Разобранное оборудование вывозят с площадки специальными организациями на утилизацию.

19. Рекомендуемый тип покрытия

19.1. Материалы с низким ударопоглощающим свойством падения должны использоваться только вне зоны падения.

19.2. Согласно п 4.3.26.8 ГОСТ Р 52169-2012 «Оборудование и покрытия детских игровых площадок. Безопасность конструкции и методы испытаний. Общие требования для оборудования с высотой свободного падения свыше 600 мм или при возможности принудительного перемещения ребенка должны быть соблюдены следующие требования:

- по всей зоне приземления должно быть ударопоглощающее покрытие;
- в зоне приземления не должно быть препятствий;
- материал ударопоглощающего покрытия зоны приземления должен исключать травмирование ребенка;
- критическая высота падения на ударопоглощающее покрытие по ГОСТ Р ЕН 1177 должна быть не менее высоты свободного падения оборудования, с которым это покрытие применяется;
- состав покрытия должен обеспечивать сохранность ударопоглощающих свойств в течение всего срока эксплуатации оборудования, с которым это покрытие применяется.

19.3. Зона приземления определяется согласно п.4.3.26 ГОСТ Р 52169-2012.

19.4. Согласно п 4.3.26.9 ГОСТ Р 52169-2012 «Оборудование и покрытия детских игровых площадок. Безопасность конструкции и методы испытаний. Общие требования». – Примеры ударопоглощающих покрытий зоны падения приведены в Таблица 2.

Таблица 2

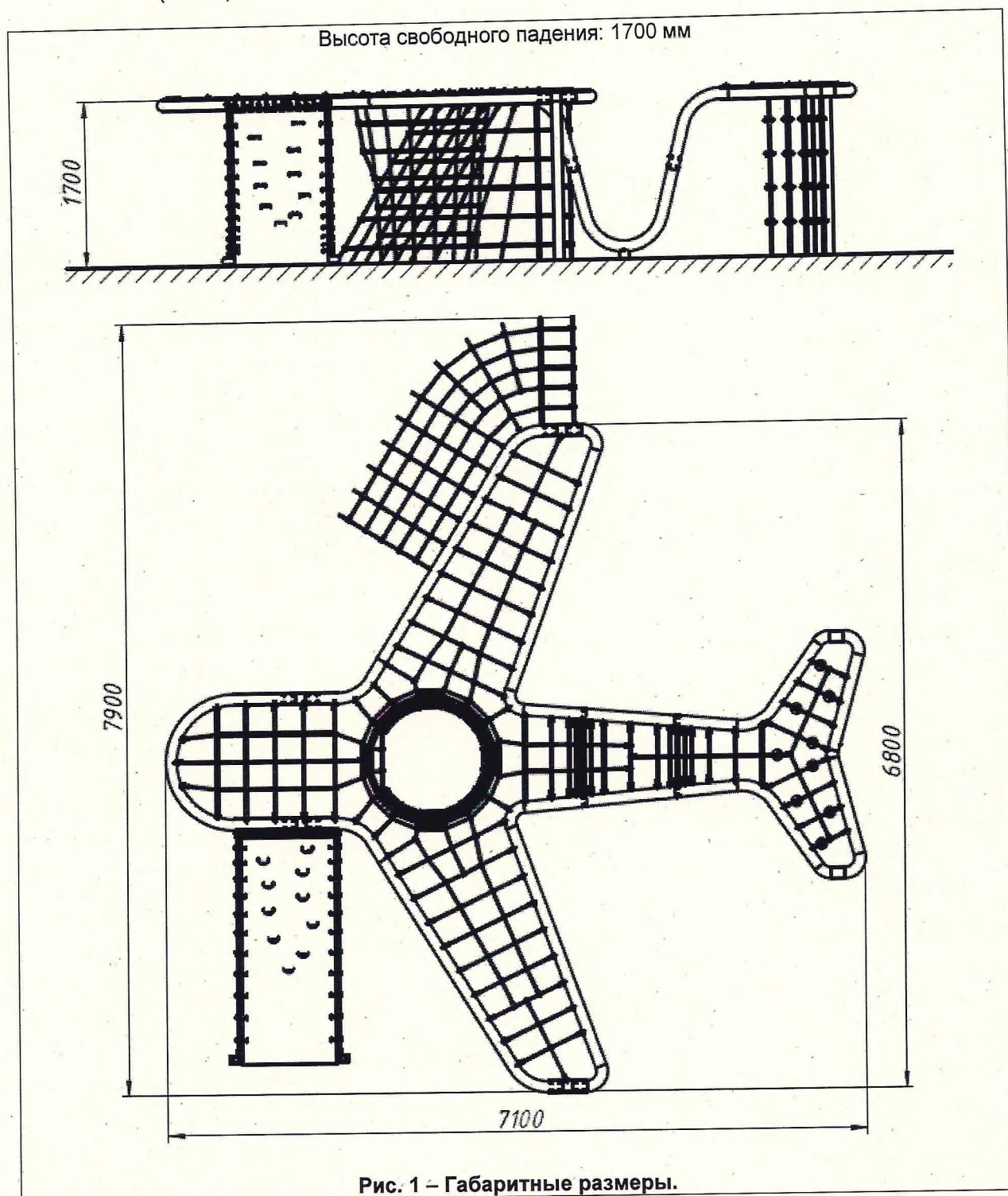
Тип УПП	Материал	Разрешённый размер частиц, мм	Минимальная толщина, мм	Критическая высота падения, мм
1	Рыхлая почва, торф	-	-	менее 1000
	Древесная кора	20 - 80	200	менее 2000
			300	менее 3000
	Древесная стружка	5 - 30	200	менее 2000
			300	менее 3000
	Песок	0,2 - 2	200	менее 2000
300			менее 3000	
Гравий	2 - 8	200	менее 2000	
		300	менее 3000	
2	Синтетические покрытия (резиновая плитка, маты, монолитное резиновое покрытие)	-	В соответствии с испытаниями по критерию НИС ГОСТ Р ЕН 1177	
а) Для сыпучих материалов толщину слоя необходимо увеличить на 100 мм для компенсации вытеснения материала при эксплуатации покрытия. б) Песок не должен содержать загрязнений или частиц глины.				

19.5. Рекомендуемый тип покрытия: древесная кора, древесная стружка, песок, гравий, резиновые коврики на гравий.

Отсутствие надлежащего ухода за сыпучими материалами (в том числе отсутствие восполнения сыпучих материалов) или разрушение синтетических покрытий (резиновых плиток, матов, монолитного резинового покрытия) приводит к значительному снижению ударопоглощающих свойств покрытия.

20. Чертежи и схемы.

20.1. Габаритные размеры и высота свободного падения канатной конструкции «ДП 057»
(Рис. 1).



20.3. Укладка УПП производится согласно (Рис. 3) и (Рис.4). Толщина и тип УПП определяется согласно п. 19.34.

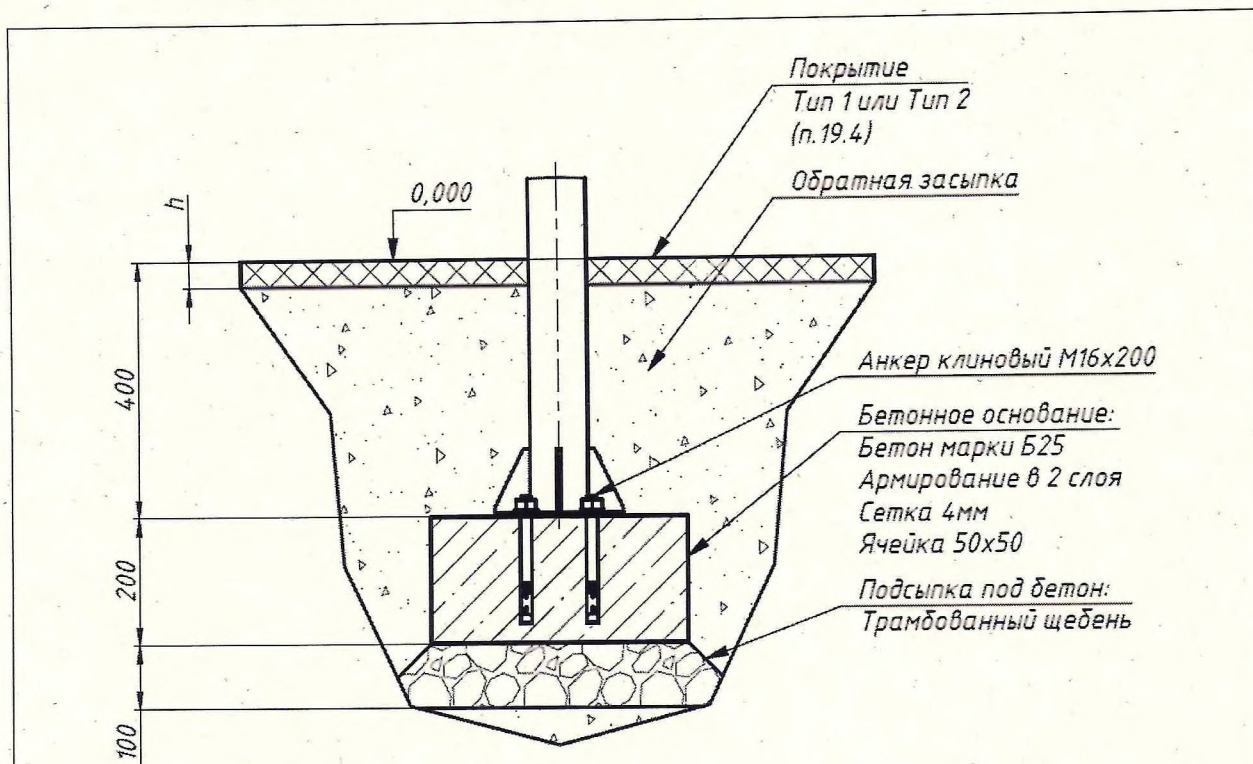


Рис. 3 Схема укладки УПП и бетонирования опор.

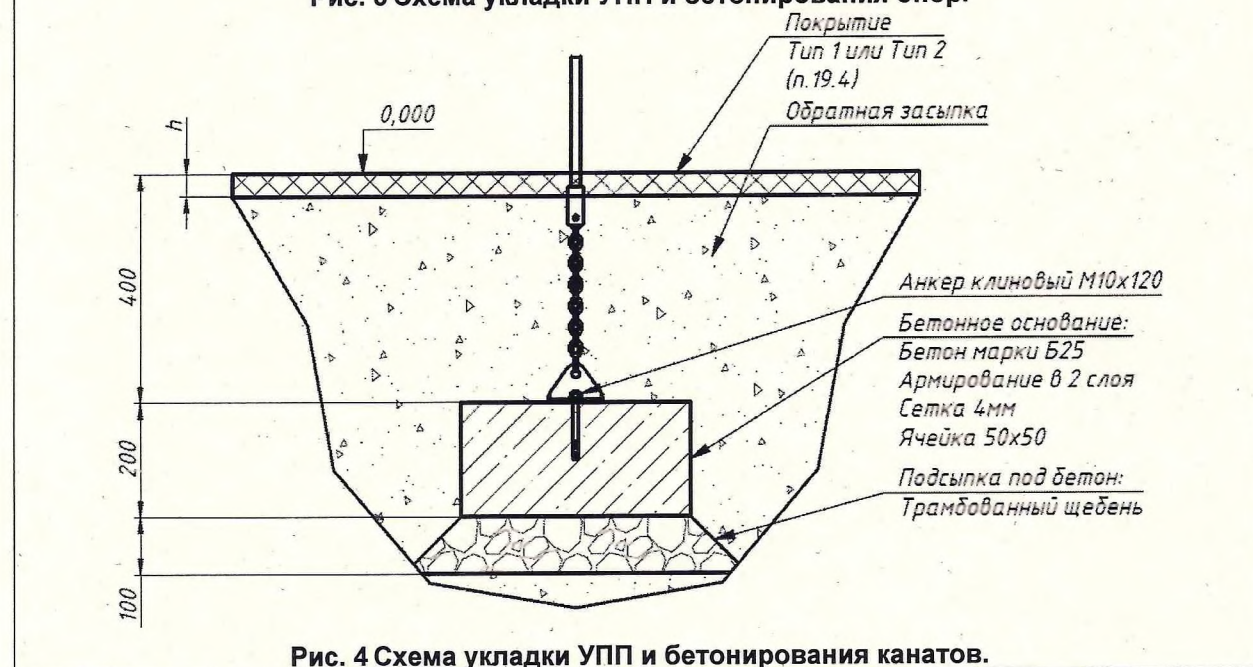


Рис. 4 Схема укладки УПП и бетонирования канатов.

21. Инструкция по монтажу оборудования.

- 21.1. Монтаж оборудования может производиться юридическими и физическими лицами, располагающими для этого материально-технической базой и навыками.
- 21.2. Монтаж оборудования производится на ровной площадке, свободной от насаждений. Размер площадки указан в п. 20.2.
- 21.3. Ориентация оборудования и его элементов в целях защиты от воздействия климатических условий не требуется.
- 21.4. В случае повреждения покрытия при установке, его необходимо восстановить с помощью двухкомпонентной полиуретановой краски.
- 21.5. Перед началом монтажа необходимо:
- изучить документацию
 - проверить комплектность согласно паспорту.
- 21.6. Сборка оборудования производится по схеме и в порядке, представленными в п. 22.
- 21.7. Оборудование необходимое для сборки детской игровой площадки: лопата, гайковёрт, манипулятор 5т.
- 21.8. Момент затяжки резьбовых соединений указан в Таблица 3.

Таблица 3

Параметры резьбы	Момент, Нм	Класс прочности
M8	23,5	8,8
M10	46,2	
M12	80	
M16	195	
M18	275	
M20	390	

- 21.9. Сроки монтажа: 3 человека - 56 часов. Время на застывание бетона не учитывается.
- 21.10. Перед вводом оборудования в эксплуатацию необходимо удалить элементы упаковки в виде полиэтилена, скотча, картона, также удалить ярлыки маркировки с составляющих элементов. Все это утилизируется и вывозится с площадки, где будет установлено оборудование.
- 21.11. Требования безопасности при монтаже:
- Запрещается проводить работы с использованием неисправного электроинструмента.
 - Запрещается оставлять инструменты и оборудование, материалы на площадке без постоянного присмотра.
 - Запрещается оставлять без присмотра не зафиксированное в грунт при помощи фундаментов оборудование (изделия), имеющее возможность падения.
 - Запрещается оставлять не окончательно установленное оборудование (изделие) без соответствующего ограждения и предупредительных табличек, предупреждающих об опасности.
 - Запрещается оставлять незавершённые опасные элементы, на которых могут получить травму пользователи, открытыми или не зафиксированными, оставлять не полностью установленное и собранное оборудование с открытыми проемами.

22. Порядок монтажа оборудования

22.1. Оборудование допускается использовать с двумя типами УПП (п. 19).

Тип 1 – Сыпучее УПП.

Тип 2 – Синтетическое УПП.

22.2. Снять верхний слой грунта по всей зоне приземления (Рис. 2) на глубину h (Рис. 3) и (Рис. 4).

22.3. Вырыть ямы под бетонные основания в соответствии с (Рис. 5).

22.4. Необходимо обеспечить один уровень установки всех опор.

22.5. Установить стойки на места в соответствии с (Рис. 5).

Бетонные основания под опуски канатов рекомендуется заливать по месту после монтажа основных сеток.

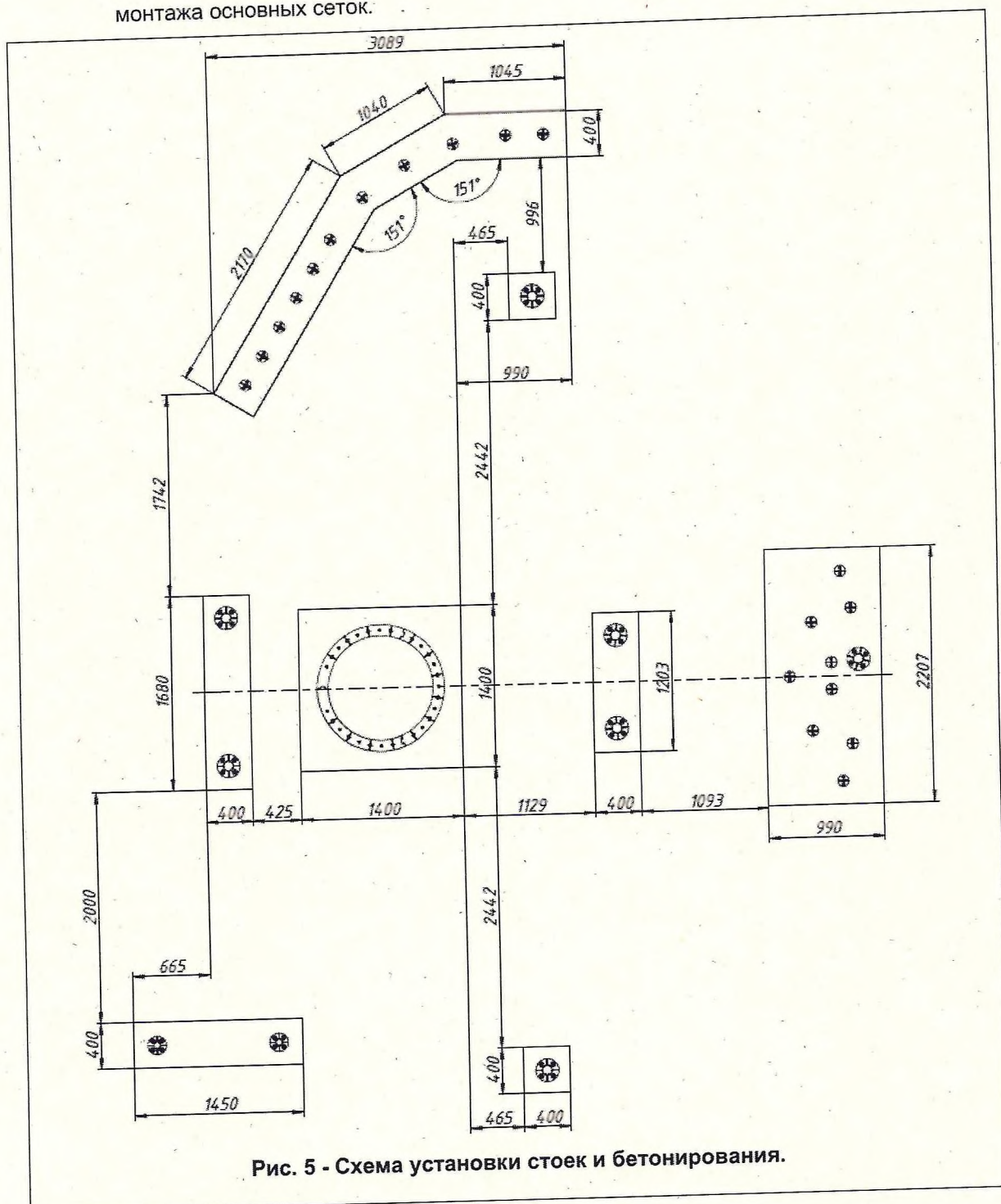


Рис. 5 - Схема установки стоек и бетонирования.

22.8. Произвести монтаж сетки из канатов согласно (Рис.7). Сетка к каркасу крепится винтами М8 х 40 с шайбами М8 и гайками М8. Вертикальные канаты соединяются с фланцами цепью и скобой омегаобразной М6.

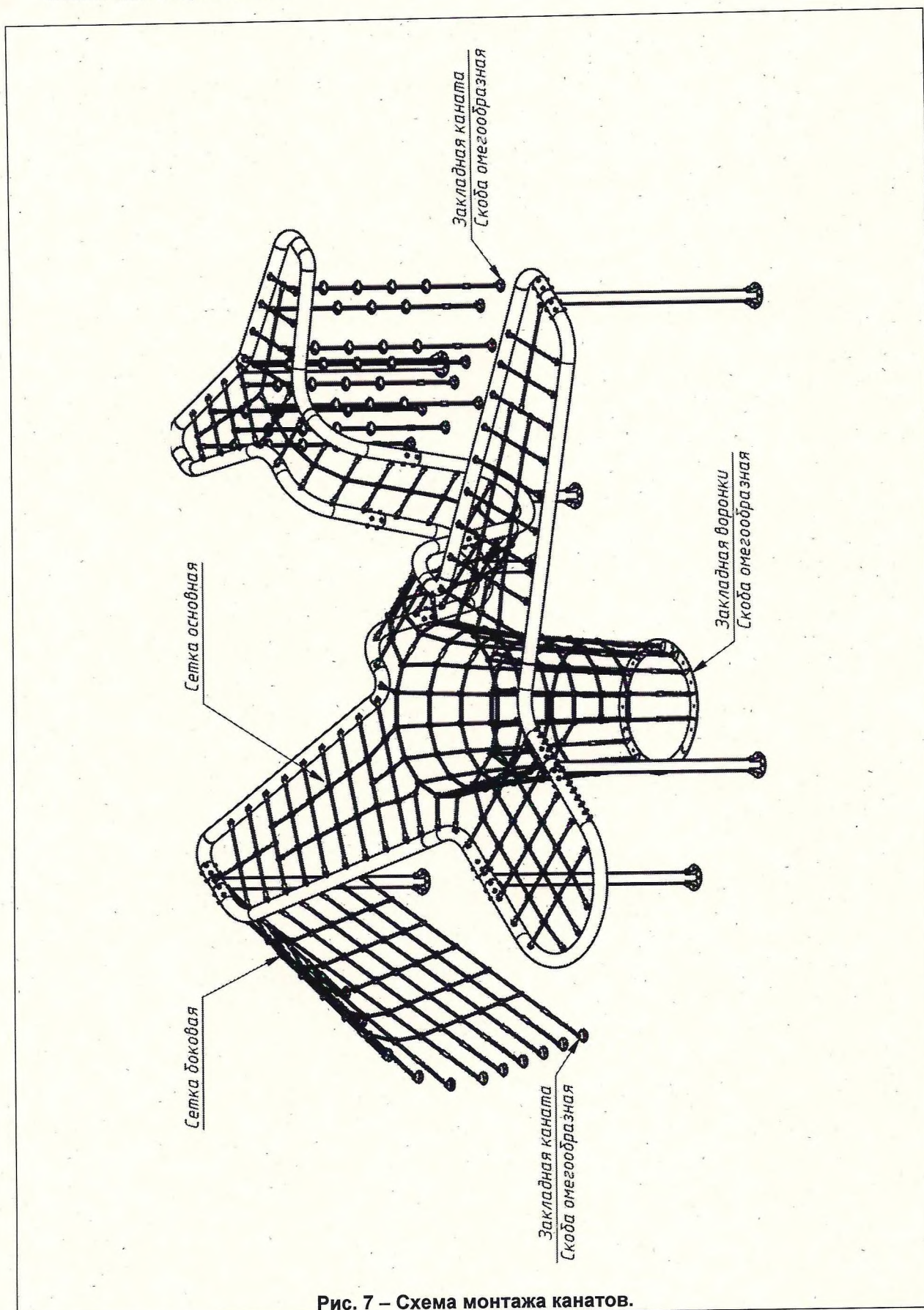


Рис. 7 – Схема монтажа канатов.

22.9. После монтажа сетки закрепить основания воронки и фланцы вертикальных канатов на анкера М10х120.

22.10. Установить скалодром на каркас согласно (Рис. 8) Полотно скалодрома крепится к каркасу S – образными крюками. После установки крюки обжечь. Канаты скалодрома крепятся к каркасу и опоре скалодрома винтами М8 х 40 с шайбами М8 и гайками М8. Полотно скалодрома к опоре крепится с помощью прижимной пластины и винтов М8 х 35 с шайбами М8 и гайками М8

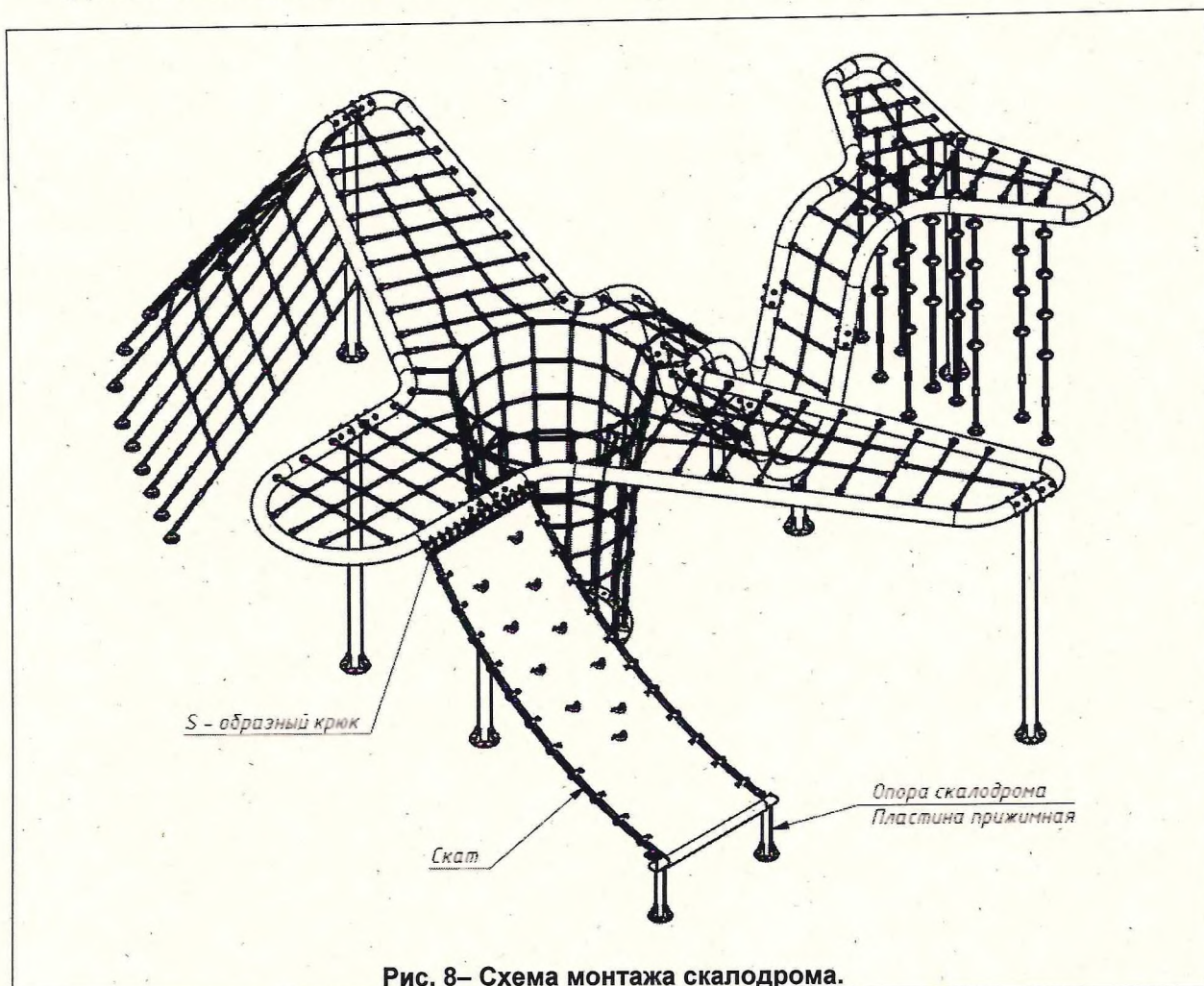


Рис. 8– Схема монтажа скалодрома.

22.11. После установки скалодрома зафиксировать опору скалодрома на бетонном основании анкерами М16х200.

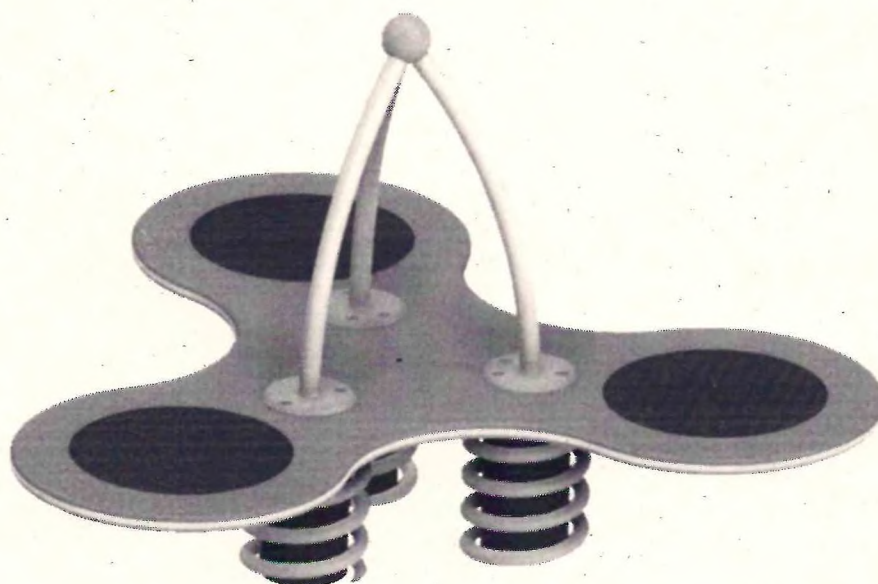
22.12. Произвести обратную засыпку согласно (Рис.3).

22.13. Уложить УПП согласно пункту 19.4.

Общество с ограниченной ответственностью
«Парклеты.ру»

ПАСПОРТ
детского игрового оборудования

**Качалка
ИП-020**



Санкт-Петербург
2022 г.

Содержание

1.	Основные сведения об изделии	3
2.	Основные технические данные оборудования	3
3.	Свидетельство о приемке оборудования	4
4.	Свидетельство о консервации оборудования	4
5.	Свидетельство об упаковке оборудования	4
6.	Комплектность оборудования	5
7.	Сведения о перевозке	7
8.	Гарантийные обязательства изготовителя	7
9.	Рекламации	8
10.	Сведения о хранении оборудования	8
11.	Инструкция по осмотру и проверке оборудования перед началом эксплуатации	8
12.	Правила безопасной эксплуатации оборудования	9
13.	Инструкция по осмотру, обслуживанию и ремонту оборудования.	9
14.	Сведения о консервации и расконсервации оборудования при эксплуатации	9
15.	Сведения об учете неисправностей оборудования при эксплуатации	10
16.	Сведения об учете технического обслуживания.	10
17.	Сведения о ремонте	10
18.	Назначенный срок службы оборудования	10
19.	Сведения об утилизации оборудования	10
20.	Рекомендуемый тип покрытия	11
21.	Чертежи и схемы	12
22.	Инструкция по монтажу оборудования	15
23.	Порядок монтажа оборудования	16

1. Основные сведения об изделии

- 1.1. Наименование: Качалка
- 1.2. Артикул: **ИП-020**
- 1.3. Наименование и место нахождения изготовителя:
ООО «Парклеты.ру»,
190013, Россия, Санкт-Петербург, Муниципальный округ Семеновский вн.тер.г., ул. Можайская, д. 24-26, литера А, пом. 1-н, ком 14
- 1.4. Заказ на производство номер: 1197
- 1.5. Месяц и год производства: 09.2022
- 1.6. Оборудование изготовлено в соответствии с требованиями технического регламента Евразийского экономического союза «О безопасности оборудования для детских игровых площадок» (ТР ЕАЭС 042/2017).
- 1.7. Качалка «ИП-020» (далее по тексту - оборудование) предназначен для детей от 3 до 7 лет, с ростом от 90 до 128 см и весом от 13 до 28 кг. и выполняет следующие функции: создает условия, обеспечивающие физическое развитие ребенка, развивающие координацию движений, преодоление страха высоты, ловкость и смелость, чувство коллективизма в массовых играх.

2. Основные технические данные оборудования

- 2.1. Длина оборудования – 1422 мм (п.21.1)
- 2.2. Ширина оборудования – 1303 мм (п.21.1).
- 2.3. Высота оборудования – 900 мм (п.21.1).
- 2.4. Высота свободного падения – 300 мм (п.21.1).
- 2.5. Вес нетто изделия – 72,5 кг.
- 2.6. Длина зоны приземления – 3425 мм (п. 21.2).
- 2.7. Ширина зоны приземления – 3305 мм (п. 21.2).
- 2.8. Площадь зоны приземления – 8,7 м² (п. 21.2)

3. Свидетельство о приемке оборудования

- Качалка «ИП-020», соответствует требованиям:
 - ТР ЕАЭС 042/2017 технического регламента Евразийского экономического союза «О безопасности оборудования для детских игровых площадок» и признан годным к эксплуатации.
 - ГОСТ Р 52299-2013 «Оборудование и покрытия детских игровых площадок. Безопасность конструкции и методы испытаний качалок. Общие требования».
 - ГОСТ Р 52169-2012 «Оборудование и покрытия детских игровых площадок. Безопасность конструкции и методы испытаний. Общие требования».
 - ТУ 32.30.15-005-47213418-2021 Качалки



М.П. _____

Иванов И.И.
Начальник ОТК

Вертун
подпись

Вертун И.А.
расшифровка подписи

09.09.2022
число, месяц, год

4. Свидетельство о консервации оборудования

- 4.1. Качалка «ИП-020» не подвергается консервации изготовителем.

5. Свидетельство об упаковке оборудования

Качалка «ИП-020», упакована согласно требованиям нормативных документов.

Иванов И.И.
должность

Вертун
подпись

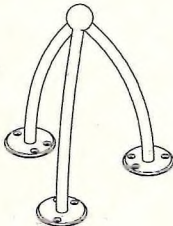
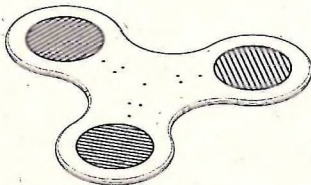
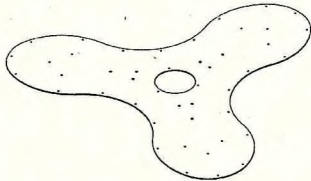

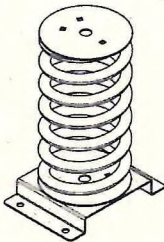

Вертун И.А.
расшифровка подписи




09.09.2022
число, месяц, год

6. Комплектность оборудования

6.1. Комплектность оборудования указана ниже (Таблица 1).

Таблица 1

№	Артикул	Наименование	Изображение	Кол-во, шт	Примечание
1.	ИП-020.01.00 СБ	Поручень		1	
2.	ИП-020.00.02	Основание		1	
3.	ИП-020.00.04	Пластина		1	
4.	ИП-020.00.05	Вкладыш		3	
5.	ЗКАЧ-02	Пружина для качалки		3	
6.	DIN 7991	Винт М10х60		9	

7.	DIN 985	Гайка M10		9	
8.	DIN 7981	Саморез ST5,5x25-C		36	
9.		Анкер клиновой 14x100		12	

7. Сведения о перевозке

- 7.1. Оборудование необходимо транспортировать в разобранном виде на поддоне. Перевозка может осуществляться автомобильным транспортом или в железнодорожном контейнере. Оборудование на поддоне должно быть стянуто упаковочной лентой и обернуто в упаковочную пленку. Поддон от сдвига крепится к полу автомобиля или контейнера, либо стягивается ремнями.

8. Гарантийные обязательства изготовителя

- 8.1. Срок гарантии на оборудование – 12 месяцев со дня отгрузки.
- 8.2. Изготовитель гарантирует соответствие оборудования требованиям безопасности при соблюдении эксплуатантом (владельцем) правил монтажа, эксплуатации, транспортирования и хранения. При нарушении правил монтажа, эксплуатации, транспортирования и хранения оборудования изготовитель не несет ответственности за выход из строя как оборудования в целом, так и его отдельных элементов.
- 8.3. Изготовитель обеспечивает бесплатный ремонт оборудования только в случае обнаружения дефектов производственного характера.
- 8.4. Изготовитель оставляет за собой право отказа от бесплатного гарантийного ремонта в следующих случаях:
- монтаж оборудования произведён не в соответствии с инструкцией, либо выполнен, не квалифицированно;
 - оборудование имеет следы постороннего вмешательства, либо имеет место попытка самостоятельного ремонта;
 - обнаружены несанкционированные изменения конструкции оборудования;
 - оборудование эксплуатировалось не в соответствии со своим целевым назначением или в условиях, для которых оно не предназначено;
 - оборудование использовалось с фурнитурой, не предусмотренной изготовителем;
 - имеют место следы вандализма.
- 8.5. Гарантия не распространяется на следующие неисправности:
- механические повреждения, полученные в результате неправильной эксплуатации, установки или транспортировки;
 - повреждения, вызванные попаданием на поверхность оборудования едких веществ и жидкостей;
 - повреждения, вызванные стихией, пожаром, бытовыми факторами;
 - естественный износ лакокрасочного покрытия.
- 8.6. Гарантия на заменённые детали прекращается вместе с гарантией на оборудование.

9. Рекламации

9.1. В случае обнаружения дефектов или поломок оборудования в период гарантийного срока по вине изготовителя (поставщика) составляется Акт-рекламация.

9.2. Акт-рекламация должен содержать:

- наименование изделия, артикул, номер заказа на производство;
- даты отгрузки, монтажа и ввода в эксплуатацию изделия;
- описание выявленных недостатков.
- фотографии оборудования с дефектом (общий вид изделия, три ракурса с выделением места с дефектом)

9.3. Детали, вышедшие из строя и послужившие причиной остановки эксплуатации детского игрового оборудования, должны быть сохранены до окончания рассмотрения рекламации.

10. Сведения о хранении оборудования.

10.1. Для учета необходимо завести журнал согласно форме 1.

Форма 1.

Дата		Условия хранения изделия	Должность, фамилия, инициалы ответственного лица
Установки на хранение	Снятие с хранения		

11. Инструкция по осмотру и проверке оборудования перед началом эксплуатации

11.1. Перед началом эксплуатации оборудования провести визуальный осмотр изделия, убедиться в правильности установки опор, правильности сборки каркаса конструкции, проверить узлы соединения и соединители конструкции, а также прочность конструкции. Провести осмотр и проверить ударопоглощающее покрытие площадки, размер которого соответствует размеру зоны падения, указанному в п.21.2 настоящего паспорта.

12. Правила безопасной эксплуатации оборудования

- 12.1. Безопасная эксплуатация должна осуществляться согласно требованиям ГОСТ Р 52301-2013 «Оборудование и покрытия детских игровых площадок. Безопасность при эксплуатации. Общие требования».
- 12.2. Использовать оборудование возможно только под присмотром взрослых.
- 12.3. Качалка «ИП-020» используется на детских площадках без наблюдения оперативным персоналом. Поэтому в целях безопасной эксплуатации оборудования эксплуатант (владелец) должен производить регулярный визуальный осмотр. Если во время осмотра обнаружатся какие-то неполадки, то они должны быть немедленно устранены, а если это невозможно, то оборудование должно быть закрыто для использования.
- 12.4. Детали и части оборудования, которые подвержены большим нагрузкам в процессе эксплуатации оборудования, отсутствуют.

13. Инструкция по осмотру, обслуживанию и ремонту оборудования.

- 13.1. Осуществление контроля и технического обслуживания детского игрового оборудования необходимо осуществлять согласно п. 6 ГОСТ Р 52301-2013 «Оборудование и покрытия детских игровых площадок. Безопасность при эксплуатации. Общие требования».
- 13.2. Ежедневно необходимо проводить регулярный визуальный осмотр. Проверка оборудования, позволяющая обнаружить очевидные опасные дефекты, вызванные актами вандализма, неправильной эксплуатацией и климатическими условиями.
- 13.3. Один раз в три месяца необходимо проводить функциональный осмотр. Детальная проверка с целью оценки рабочего состояния, степени изношенности, прочности и устойчивости оборудования.
- 13.4. Ежегодный основной осмотр проводят с периодичностью не более одного раза в 12 месяцев. Проверка с целью оценки соответствия технического состояния оборудования требованиям безопасности.

14. Сведения о консервации и расконсервации оборудования при эксплуатации.

- 14.1. Для учета необходимо завести журнал согласно форме 2

Форма 2

Дата		Наименование организации, проводившей консервацию (расконсервацию)	Должность, фамилия, инициалы ответственного лица
консервации	расконсервации		

15. Сведения об учете неисправностей оборудования при эксплуатации.

15.1. Для учета необходимо завести журнал согласно форме 3

Форма 3

Дата отказа изделия, его составной части или элемента конструкции	Характер (внешнее проявление неисправности)	Время работы отказавшей составной части или элемента конструкции, ч	Принятые меры по устранению неисправности (Расход ЗИП, направление акта-рекламации)	Должность, фамилия, инициалы и подпись ответственного лица	Примечание

16. Сведения об учете технического обслуживания.

16.1. Для учета необходимо завести журнал согласно форме 4

Форма 4

Дата	Замечания по техническому состоянию	Наименование проведенных работ	Должность, фамилия, инициалы и подпись ответственного лица.

17. Сведения о ремонте.

17.1. Для учета необходимо завести журнал согласно форме 5

Форма 5

Наименование составной части изделия или элемента конструкции	Основание для проведения ремонта	Дата		Время наработки до ремонта, ч	Наименование организации, проводившей ремонт	Должность, фамилия, инициалы и подпись ответственного лица.
		Поставлено в ремонт	Выход из ремонта			

18. Назначенный срок службы оборудования

18.1. Назначенный срок службы оборудования составляет 10 лет при правильной эксплуатации, ежегодных профилактических мероприятиях (ремонт).

19. Сведения об утилизации оборудования

19.1. Утилизацию оборудования производит эксплуатант по истечении назначенного срока службы или преждевременной поломки, износа оборудования или его основных узлов. Производится разборка оборудования. Разобранные комплектующие сортируются по принадлежности, отдельно. Места, где были фундаменты, отсыпают балластным слоем щебня и отсева с послойным тремованием. Разобранное оборудование вывозят с площадки специальными организациями на утилизацию.

20. Рекомендуемый тип покрытия

20.1. Материалы с низким ударопоглощающим свойством падения должны использоваться только вне зоны падения.

20.2. Согласно п 4.3.26.8 ГОСТ Р 52169-2012 «Оборудование и покрытия детских игровых площадок. Безопасность конструкции и методы испытаний. Общие требования для оборудования с высотой свободного падения свыше 600 мм или при возможности принудительного перемещения ребенка должны быть соблюдены следующие требования:

- по всей зоне приземления должно быть ударопоглощающее покрытие;
- в зоне приземления не должно быть препятствий;
- материал ударопоглощающего покрытия зоны приземления должен исключать травмирование ребенка;
- критическая высота падения на ударопоглощающее покрытие по ГОСТ Р ЕН 1177 должна быть не менее высоты свободного падения оборудования, с которым это покрытие применяется;
- состав покрытия должен обеспечивать сохранность ударопоглощающих свойств в течение всего срока эксплуатации оборудования, с которым это покрытие применяется.

20.3. Зона приземления определяется согласно п.4.3.26 ГОСТ Р 52169-2012.

20.4. Согласно п 4.3.26.9 ГОСТ Р 52169-2012 «Оборудование и покрытия детских игровых площадок. Безопасность конструкции и методы испытаний. Общие требования». – Примеры ударопоглощающих покрытий зоны падения приведены в Таблица 2.

Таблица 2

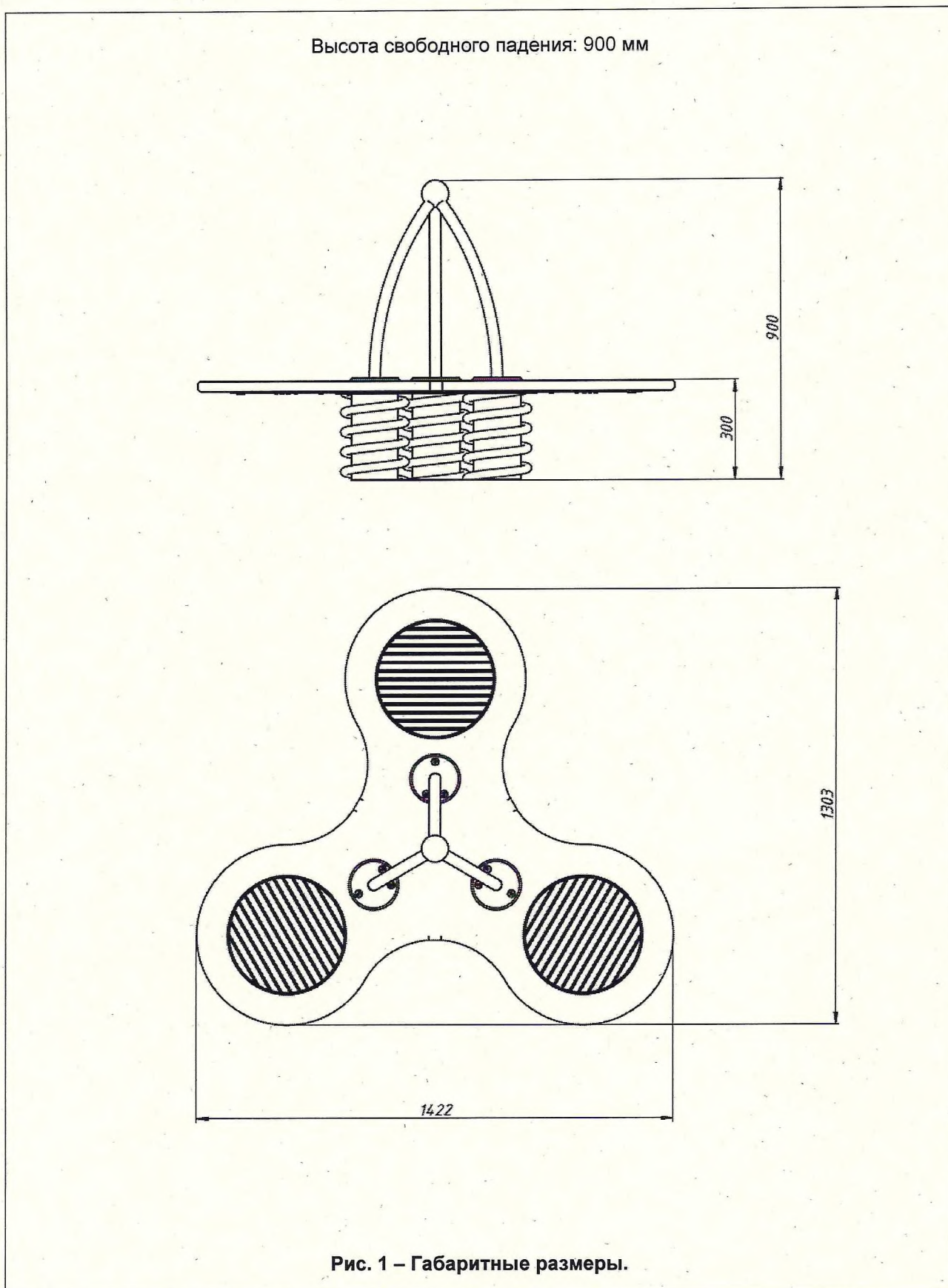
Тип УПП	Материал	Разрешённый размер частиц, мм	Минимальная толщина, мм	Критическая высота падения, мм
1	Рыхлая почва, торф	-	-	менее 1000
	Древесная кора	20 - 80	200	менее 2000
			300	менее 3000
	Древесная стружка	5 - 30	200	менее 2000
			300	менее 3000
	Песок	0,2 - 2	200	менее 2000
			300	менее 3000
Гравий	2 - 8	200	менее 2000	
		300	менее 3000	
2	Синтетические покрытия (резиновая плитка, маты, монолитное резиновое покрытие)	-	В соответствии с испытаниями по критерию НИС ГОСТ Р ЕН 1177.	
а) Для сыпучих материалов толщину слоя необходимо увеличить на 100 мм для компенсации вытеснения материала при эксплуатации покрытия. б) Песок не должен содержать загрязнений или частиц глины.				

20.5. Рекомендуемый тип покрытия: древесная кора, древесная стружка, песок, гравий, резиновые коврики на гравий.

Отсутствие надлежащего ухода за сыпучими материалами (в том числе отсутствие восполнения сыпучих материалов) или разрушение синтетических покрытий (резиновых плиток, матов, монолитного резинового покрытия) приводит к значительному снижению ударопоглощающих свойств покрытия.

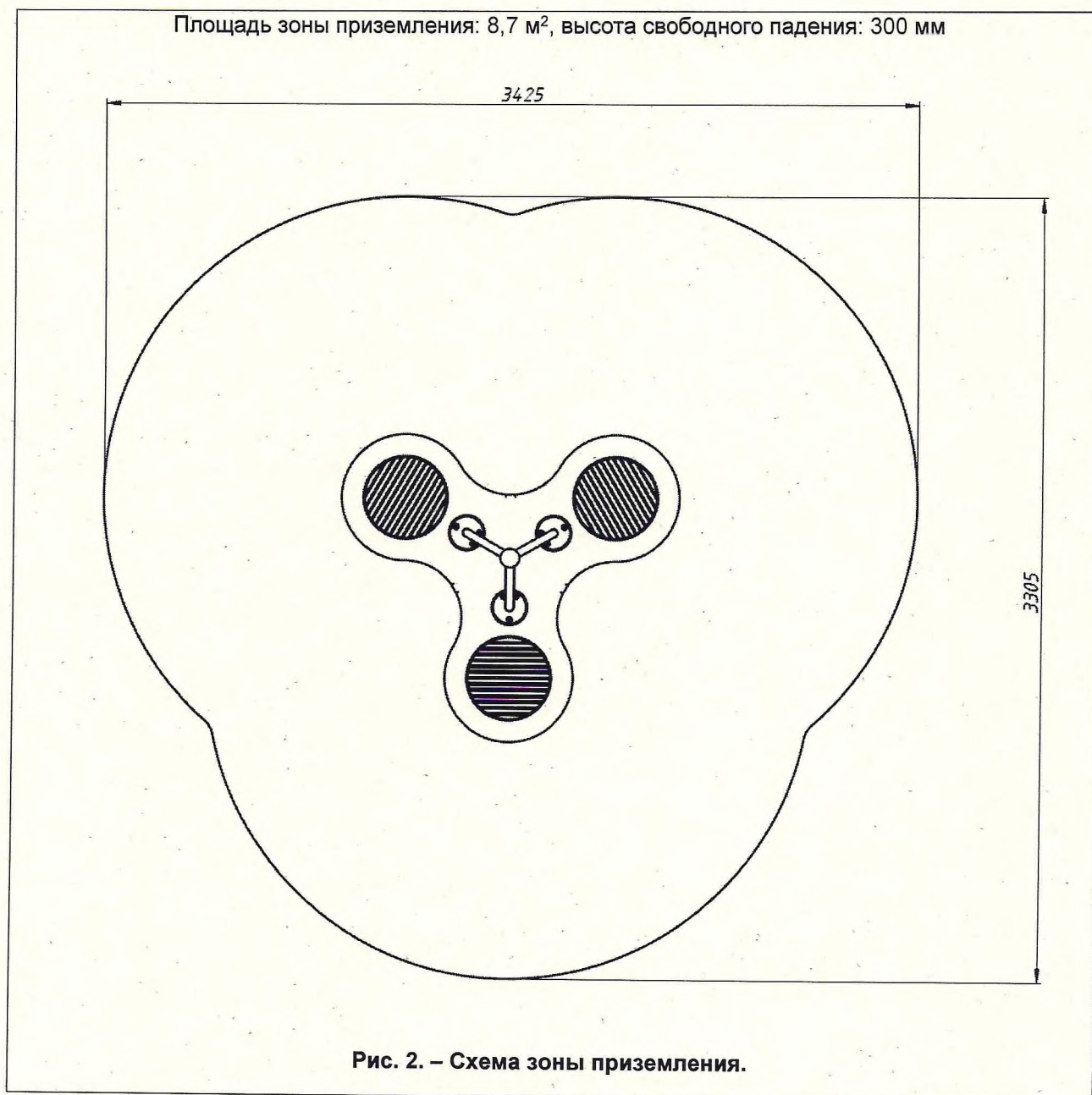
21. Чертежи и схемы.

21.1. Габаритные размеры и высота свободного падения качалки-балансира «ИП-020» (Рис.1).



21.2. Схема зоны приземления качалки-балансира «ИП-020» (

21.3. **Рис. 2).**



21.4. Укладка УПП производится согласно (Рис. 3). Толщина и тип УПП определяется согласно п. 20.34.

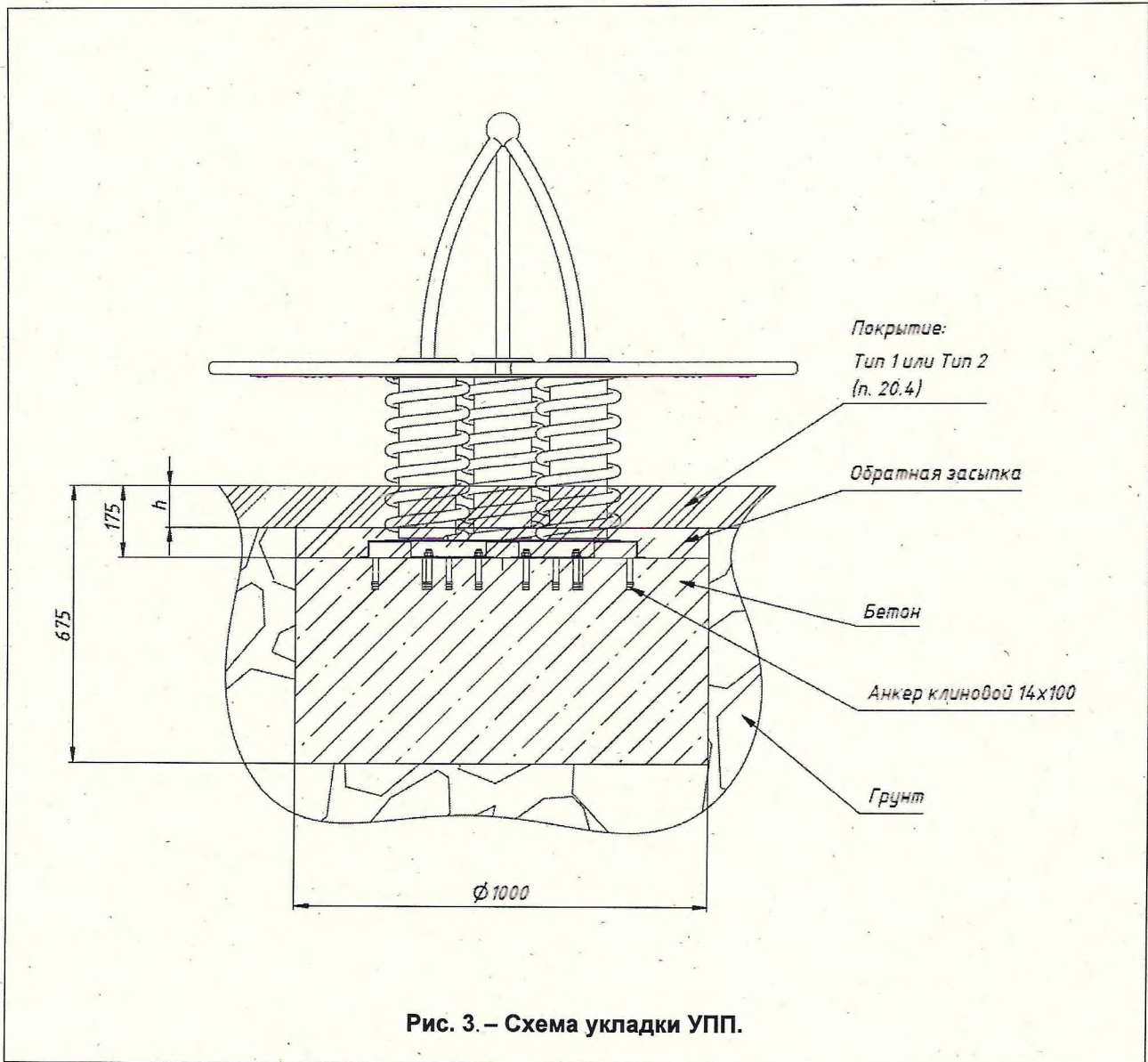


Рис. 3. – Схема укладки УПП.

22. Инструкция по монтажу оборудования.

- 22.1. Монтаж оборудования может производиться юридическими и физическими лицами, располагающими для этого материально-технической базой и навыками.
- 22.2. Монтаж оборудования производится на ровной площадке, свободной от насаждений. Размер площадки указан в п. 21.2.
- 22.3. Ориентация оборудования и его элементов в целях защиты от воздействия климатических условий не требуется.
- 22.4. Перед началом монтажа необходимо:
- изучить документацию
 - проверить комплектность согласно паспорту.
- 22.5. Сборка оборудования производится по схеме и в порядке, представленными в п. 23.
- 22.6. Инструмент необходимый для сборки детской игровой площадки: шуруповерт, гаечный ключ 24, уровень.
- 22.7. Момент затяжки резьбовых соединений указан в Таблица 3.

Таблица 3

Параметры резьбы	Момент, Нм	Класс прочности
M8	23,5	8,8
M10	46,2	
M12	80	
M16	195	
M18	275	
M20	390	

- 22.8. Сроки монтажа: 2 человека - 8 часов. Время на застывание бетона не учитывается.
- 22.9. Перед вводом оборудования в эксплуатацию необходимо удалить элементы упаковки в виде полиэтилена, скотча, картона, также удалить ярлыки маркировки с составляющих элементов. Все это утилизируется и вывозится с площадки, где будет установлено оборудование.
- 22.10. Требования безопасности при монтаже:
- Запрещается проводить работы с использованием неисправного электроинструмента.
 - Запрещается оставлять инструменты и оборудование, материалы на площадке без постоянного присмотра.
 - Запрещается оставлять без присмотра не зафиксированное в грунт при помощи фундаментов оборудование (изделия), имеющее возможность падения.
 - Запрещается оставлять не окончательно установленное оборудование (изделие) без соответствующего ограждения и предупредительных табличек, предупреждающих об опасности.
 - Запрещается оставлять незавершённые опасные элементы, на которых могут получить травму пользователи, открытыми или не зафиксированными, оставлять не полностью установленное и собранное оборудование с открытыми проемами.

23. Порядок монтажа оборудования

23.1. Оборудование допускается использовать с двумя типами УПП (п. 20).

Тип 1 – Сыпучее УПП. Рекомендовано изготовителем оборудования.

Тип 2 – Синтетическое УПП.

23.2. Снять верхний слой грунта по всей зоне приземления (

23.3. Рис. 2) на глубину h (Рис. 3).

23.4. Вырыть яму по центру зоны приземления диаметром 1000 мм на глубину 675 мм.

23.5. Забетонировать яму на глубину 500 мм.

23.6. Соединить поручень, основание, металлическую пластину и пружины при помощи комплекта крепежа, согласно схеме (Рис. 4).

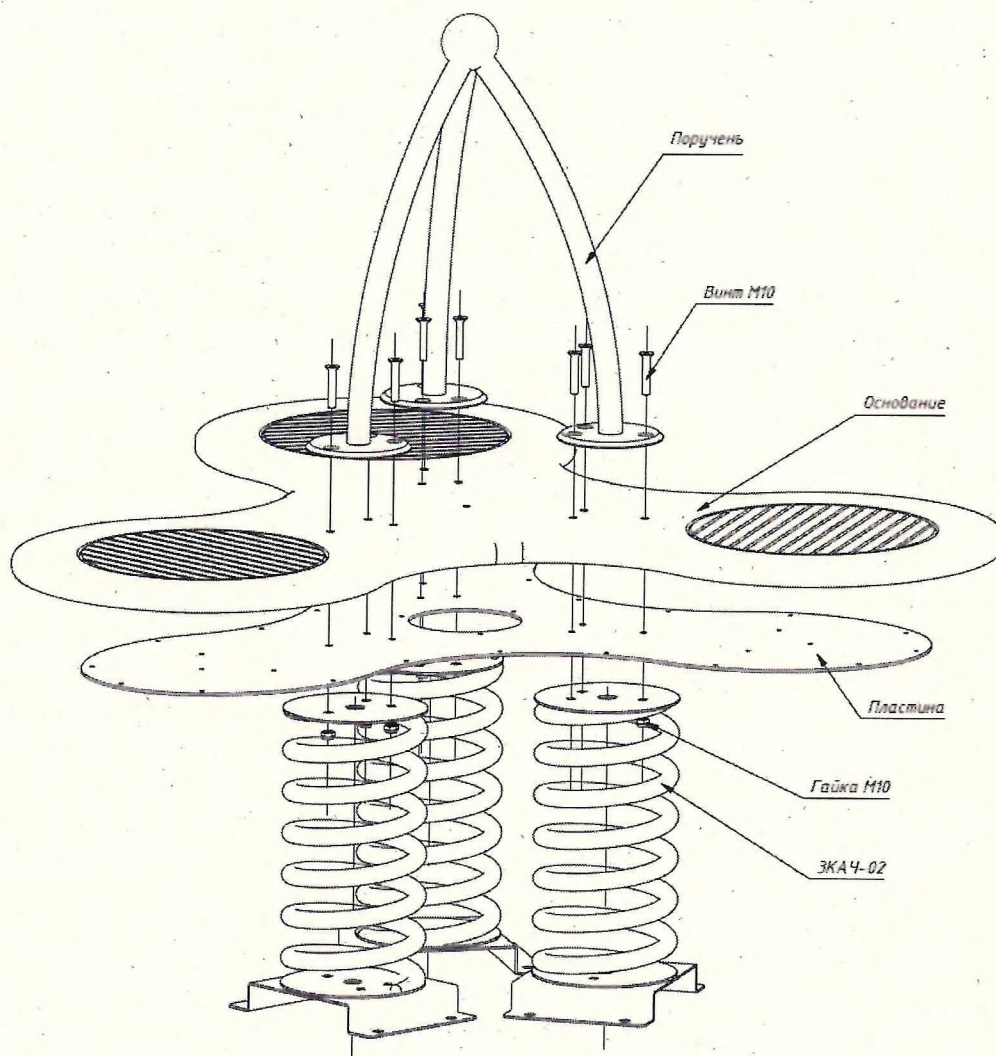


Рис. 4

23.7. Вставить внутрь пружин конвейерные ленты и закрепить металлическую пластину с помощью саморезов (Рис. 5)

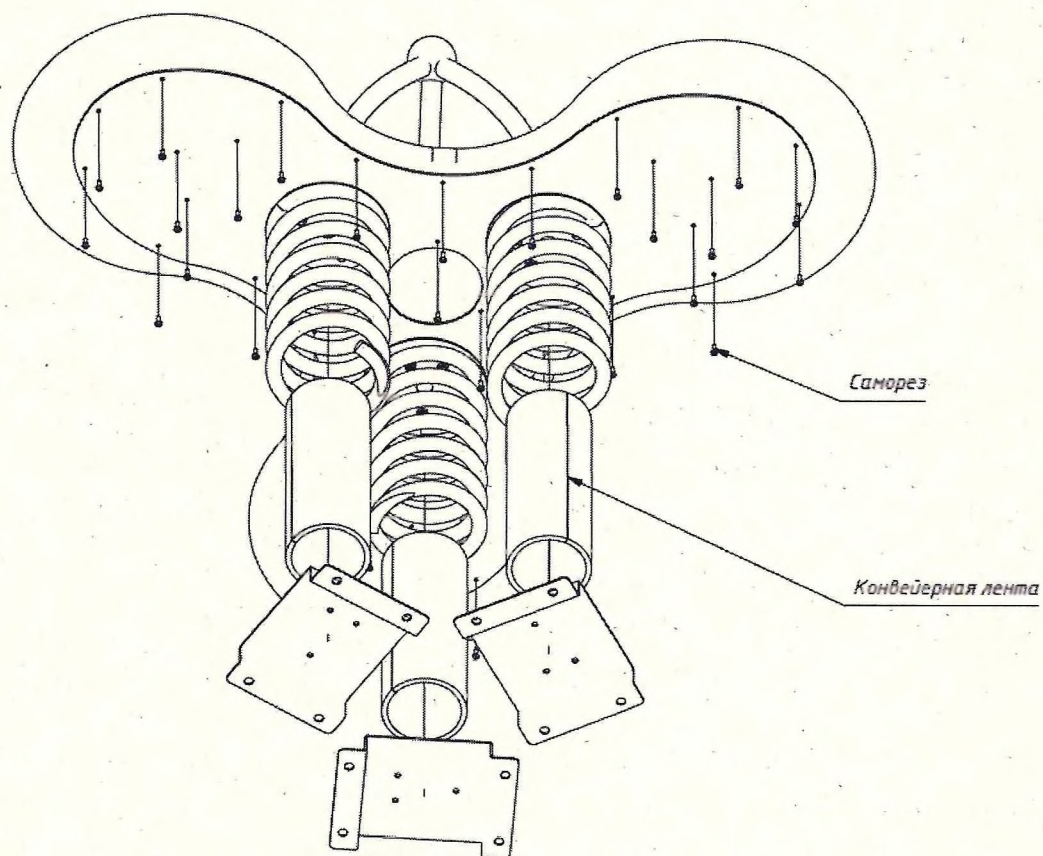


Рис. 5

23.8. После полного застывания бетона установить качалку на бетонное основание и закрепить анкерными болтами согласно схеме (Рис.6). После установить УПП в соответствии со схемой укладки УПП (Рис. 3).

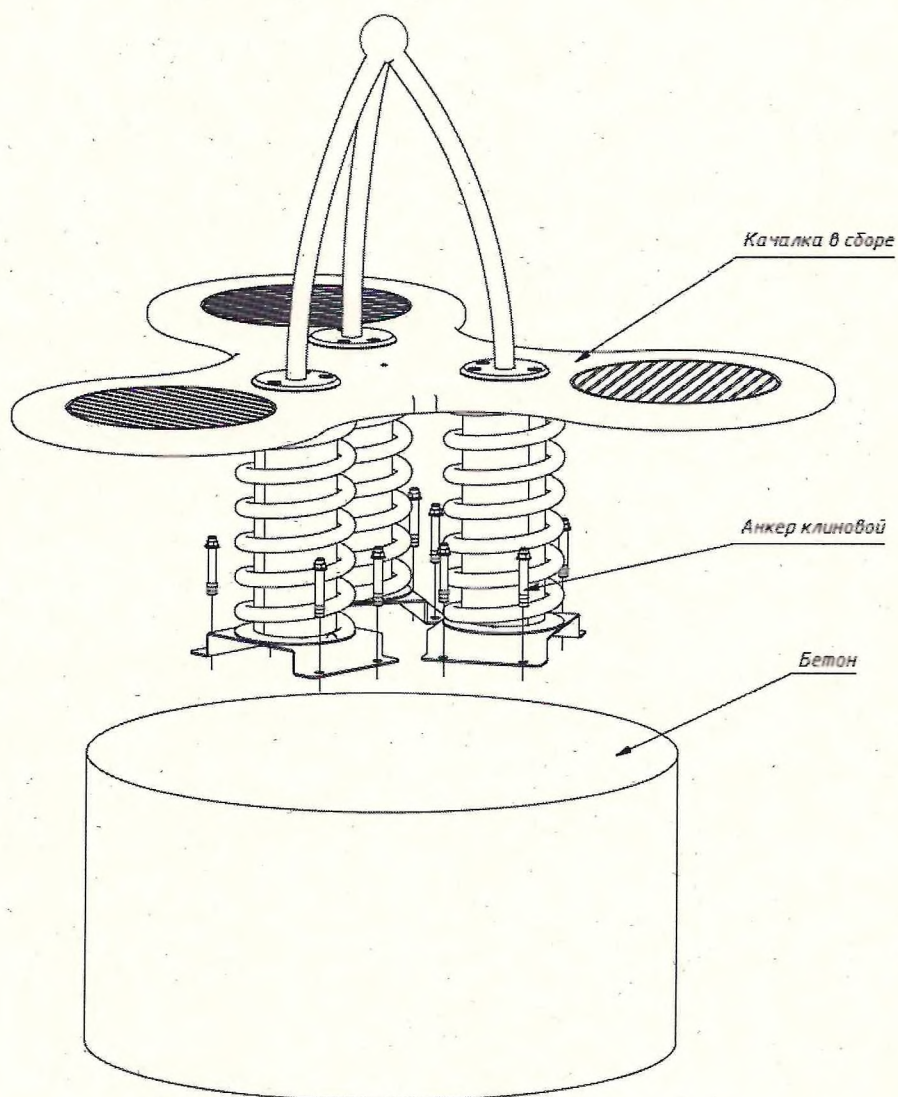


Рис. 6

Общество с ограниченной ответственностью
«Городской дизайн»

ПАСПОРТ
детского игрового оборудования

Качели
ИП-068



Санкт-Петербург
2022 г.

Содержание

1.	Основные сведения об изделии.....	4
2.	Основные технические данные оборудования.....	4
3.	Свидетельство о приемке оборудования.....	5
4.	Свидетельство о консервации оборудования.....	5
5.	Свидетельство об упаковке оборудования.....	5
6.	Комплектность оборудования.....	6
7.	Сведения о перевозке.....	10
8.	Гарантийные обязательства изготовителя.....	10
9.	Рекламации.....	11
10.	Сведения о хранении оборудования.....	11
11.	Инструкция по осмотру и проверке оборудования перед началом эксплуатации.....	11
12.	Правила безопасной эксплуатации оборудования.....	12
13.	Инструкция по осмотру, обслуживанию и ремонту оборудования.....	12
14.	Сведения о консервации и расконсервации оборудования при эксплуатации.....	12
15.	Сведения об учете неисправностей оборудования при эксплуатации.....	13
16.	Сведения об учете технического обслуживания.....	13
17.	Сведения о ремонте.....	13
18.	Назначенный срок службы оборудования.....	13
19.	Сведения об утилизации оборудования.....	13
20.	Рекомендуемый тип покрытия.....	14
21.	Чертежи и схемы.....	15
22.	Инструкция по монтажу оборудования.....	18
23.	Порядок монтажа оборудования.....	19

1. Основные сведения об изделии

- 1.1. Наименование: Качели
- 1.2. Артикул: ИП-068
- 1.3. Наименование и место нахождения изготовителя:

ООО «Городской дизайн»,

196607, г. Санкт-Петербург, г. Пушкин, ул. Оранжерейная, д. 48, лит. А, ОФИС №32

- 1.4. Заказ на производство номер: 119 F
- 1.5. Месяц и год производства: 09.2022
- 1.6. Оборудование изготовлено в соответствии с требованиями технического регламента Евразийского экономического союза «О безопасности оборудования для детских игровых площадок» (ТР ЕАЭС 042/2017).
- 1.7. Качели «ИП-068-» (далее по тексту - оборудование) предназначен для детей от 5 до 14 лет, с ростом от 99 до 172 см и весом от 16 до 70 кг. и выполняет следующие функции: создает условия, обеспечивающие физическое развитие ребенка, развивающие координацию движений, преодоление страха высоты, ловкость и смелость, чувство коллективизма в массовых играх.

2. Основные технические данные оборудования

- 2.1. Длина оборудования – 5185 мм (п. 21.1)
- 2.2. Ширина оборудования – 1410 мм (п. 21.1).
- 2.3. Высота оборудования – 2670 мм (п. 21.1).
- 2.4. Высота свободного падения – 1465 мм (п. 21.1).
- 2.5. Вес нетто изделия – 390 кг.
- 2.6. Длина зоны приземления – 5235 мм (п. 21.2).
- 2.7. Ширина зоны приземления – 7900 мм (п. 21.2).
- 2.8. Площадь зоны приземления – 41,5 м² (п. 21.2)

3. Свидетельство о приемке оборудования

3.1. Качели «ИП-068», соответствует требованиям:

- ТР ЕАЭС 042/2017 технического регламента Евразийского экономического союза «О безопасности оборудования для детских игровых площадок» и признан годным к эксплуатации.
- ГОСТ Р 52169-2012 «Оборудование и покрытия детских игровых площадок. Безопасность конструкции и методы испытаний. Общие требования»
- ТУ 32.30.15-006-47213418-2021 «Качели»



М.П. _____

И.И. Смирнов

Начальник ОТК

Вершин

подпись

Вершин И.И.

расшифровка подписи

09.09.2022

число, месяц, год

4. Свидетельство о консервации оборудования

4.1. Качели «ИП-068» не подвергается консервации изготовителем.

5. Свидетельство об упаковке оборудования

Качели «ИП-068», упакована согласно требованиям нормативных документов.

И.И. Смирнов

должность

Вершин

подпись

Вершин И.И.

расшифровка подписи

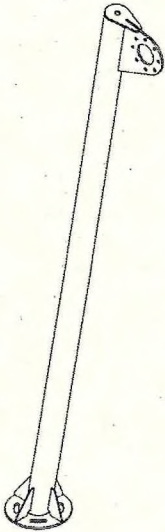
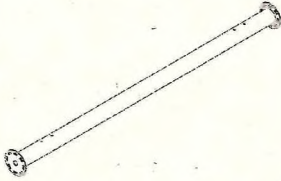
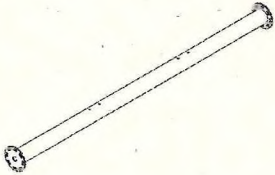
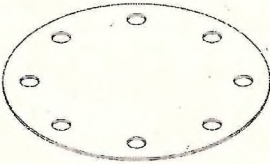
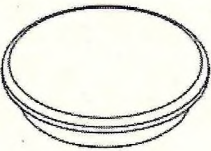
09.09.2022


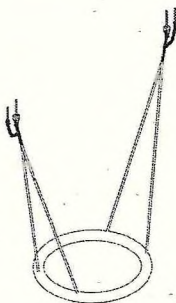
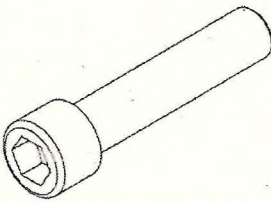
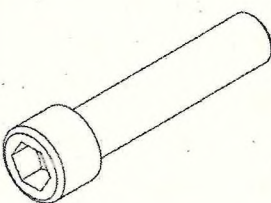
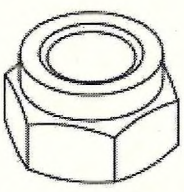

число, месяц, год




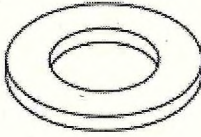


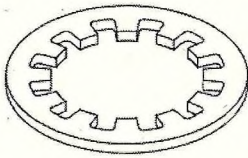
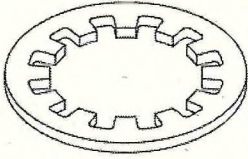
6. Комплектность оборудования

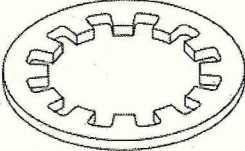
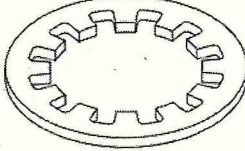
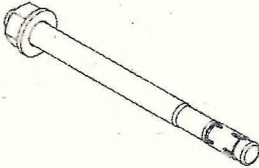
6.1. Комплектность оборудования указана ниже (Таблица 1).

Таблица 1

№	Артикул	Наименование	Изображение	Кол-во, шт	Примечание
1.	ИП.21.01.00СБ	Стойка		6	
2.	ИП.21.02.00СБ	Сегмент прямой под гнездо		1	
3.	ИП.21.03.00СБ	Сегмент прямой под качель		1	
4.	ИП.21.00.01	Крышка торцевая		2	
5.	BS2530	Заглушка пластиковая		6	

6.	ИП.21.04.00СБ	Качели с подвесами и страховкой		1	
7.	ИП.21.05.00СБ	Гнездо с подвесами и страховкой		1	
8.	Винт DIN 912 M12x55	Винт DIN 912 M12x55		16	
	Винт DIN 912 M12x60	Винт DIN 912 M12x60		8	
9.	Гайка DIN 985 M10	Гайка DIN 985 M10		2	Нерж.
10.	Гайка DIN 985 M12	Гайка DIN 985 M12		24	

11.	Гайка DIN 985 M12	Гайка DIN 985 M12		2	Нерж.
	Гайка DIN 985 M12	Гайка DIN 985 M16		2	Нерж.
12.	Шайба DIN 125 - 10	Шайба DIN 125 - 10		2	Нерж.
13.	Шайба DIN 125 - 12	Шайба DIN 125 - 12		48	
14.	Шайба DIN 125 - 12	Шайба DIN 125 - 12		2	Нерж.
	Шайба DIN 125 - 16	Шайба DIN 125 - 16		2	Нерж.
15.	Шайба DIN 6798 – J 10	Шайба DIN 6798 – J 10		2	Нерж.
16.	Шайба DIN 6798 – J 12	Шайба DIN 6798 – J 12		24	

17.	Шайба DIN 6798 – J 12	Шайба DIN 6798 – J 12		2	Нерж.
	Шайба DIN 6798 – J 16	Шайба DIN 6798 – J 16		2	Нерж.
18.	Анкер клиновой M20x180	Анкер клиновой M20x180		24	

7. Сведения о перевозке

- 7.1. Оборудование необходимо транспортировать в разобранном виде на поддоне. Перевозка может осуществляться автомобильным транспортом или в железнодорожном контейнере. Оборудование на поддоне должно быть стянуто упаковочной лентой и обернуто в упаковочную пленку. Поддон от сдвига крепится к полу автомобиля или контейнера, либо стягивается ремнями.

8. Гарантийные обязательства изготовителя

- 8.1. Срок гарантии на оборудование – 12 месяцев со дня отгрузки.
- 8.2. Изготовитель гарантирует соответствие оборудования требованиям безопасности при соблюдении эксплуатантом (владельцем) правил монтажа, эксплуатации, транспортирования и хранения. При нарушении правил монтажа, эксплуатации, транспортирования и хранения оборудования изготовитель не несет ответственности за выход из строя как оборудования в целом, так и его отдельных элементов.
- 8.3. Изготовитель обеспечивает бесплатный ремонт оборудования только в случае обнаружения дефектов производственного характера.
- 8.4. Изготовитель оставляет за собой право отказа от бесплатного гарантийного ремонта в следующих случаях:
- монтаж оборудования произведён не в соответствии с инструкцией, либо выполнен, не квалифицированно;
 - оборудование имеет следы постороннего вмешательства, либо имеет место попытка самостоятельного ремонта;
 - обнаружены несанкционированные изменения конструкции оборудования;
 - оборудование эксплуатировалось не в соответствии со своим целевым назначением или в условиях, для которых оно не предназначено;
 - оборудование использовалось с фурнитурой, не предусмотренной изготовителем;
 - имеют место следы вандализма.
- 8.5. Гарантия не распространяется на следующие неисправности:
- механические повреждения, полученные в результате неправильной эксплуатации, установки или транспортировки;
 - повреждения, вызванные попаданием на поверхность оборудования едких веществ и жидкостей;
 - повреждения, вызванные стихией, пожаром, бытовыми факторами;
 - естественный износ лакокрасочного покрытия.
- 8.6. Гарантия на заменённые детали прекращается вместе с гарантией на оборудование.

9. Рекламации

- 9.1. В случае обнаружения дефектов или поломок оборудования в период гарантийного срока по вине изготовителя (поставщика) составляется Акт-рекламация.
- 9.2. Акт-рекламация должен содержать:
- наименование изделия, артикул, номер заказа на производство;
 - даты отгрузки, монтажа и ввода в эксплуатацию изделия;
 - описание выявленных недостатков.
 - фотографии оборудования с дефектом (общий вид изделия, три ракурса с выделением места с дефектом)
- 9.3. Детали, вышедшие из строя и послужившие причиной остановки эксплуатации детского игрового оборудования, должны быть сохранены до окончания рассмотрения рекламации.

10. Сведения о хранении оборудования.

- 10.1. Для учета необходимо завести журнал согласно форме 1.

Форма 1.

Дата		Условия хранения изделия	Должность, фамилия, инициалы ответственного лица
Установки на хранение	Снятие с хранения		

11. Инструкция по осмотру и проверке оборудования перед началом эксплуатации

- 11.1. Перед началом эксплуатации оборудования провести визуальный осмотр изделия, убедиться в правильности установки опор, правильности сборки каркаса конструкции, проверить узлы соединения и соединители конструкции, а также прочность конструкции. Провести осмотр и проверить ударопоглощающее покрытие площадки, размер которого соответствует размеру зоны падения, указанному в п.21.2 настоящего паспорта.

12. Правила безопасной эксплуатации оборудования

- 12.1. Безопасная эксплуатация должна осуществляться согласно требованиям ГОСТ Р 52301-2013 «Оборудование и покрытия детских игровых площадок. Безопасность при эксплуатации. Общие требования».
- 12.2. Использовать оборудование возможно только под присмотром взрослых.
- 12.3. Качели «ИП-068» используется на детских площадках без наблюдения оперативным персоналом. Поэтому в целях безопасной эксплуатации оборудования эксплуатант (владелец) должен производить регулярный визуальный осмотр. Если во время осмотра обнаружатся какие-то неполадки, то они должны быть немедленно устранены, а если это невозможно, то оборудование должно быть закрыто для использования.
- 12.4. Детали и части оборудования, которые подвержены большим нагрузкам в процессе эксплуатации оборудования, отсутствуют.

13. Инструкция по осмотру, обслуживанию и ремонту оборудования.

- 13.1. Осуществление контроля и технического обслуживания детского игрового оборудования необходимо осуществлять согласно п. 6 ГОСТ Р 52301-2013 «Оборудование и покрытия детских игровых площадок. Безопасность при эксплуатации. Общие требования».
- 13.2. Ежедневно необходимо проводить регулярный визуальный осмотр. Проверка оборудования, позволяющая обнаружить очевидные опасные дефекты, вызванные актами вандализма, неправильной эксплуатацией и климатическими условиями.
- 13.3. Один раз в три месяца необходимо проводить функциональный осмотр. Детальная проверка с целью оценки рабочего состояния, степени изношенности, прочности и устойчивости оборудования.
- 13.4. Ежегодный основной осмотр проводят с периодичностью не более одного раза в 12 месяцев. Проверка с целью оценки соответствия технического состояния оборудования требованиям безопасности.

14. Сведения о консервации и расконсервации оборудования при эксплуатации.

- 14.1. Для учета необходимо завести журнал согласно форме 2

Форма 2

Дата		Наименование организации, проводившей консервацию (расконсервацию)	Должность, фамилия, инициалы ответственного лица
консервации	расконсервации		

15. Сведения об учете неисправностей оборудования при эксплуатации.

15.1. Для учета необходимо завести журнал согласно форме 3

Форма 3

Дата отказа изделия, его составной части или элемента конструкции	Характер (внешнее проявление неисправности)	Время работы отказавшей составной части или элемента конструкции, ч	Принятые меры по устранению неисправности (Расход ЗИП, направление акта-рекламации)	Должность, фамилия, инициалы и подпись ответственного лица	Примечание

16. Сведения об учете технического обслуживания.

16.1. Для учета необходимо завести журнал согласно форме 4

Форма 4

Дата	Замечания по техническому состоянию	Наименование проведенных работ	Должность, фамилия, инициалы и подпись ответственного лица.

17. Сведения о ремонте.

17.1. Для учета необходимо завести журнал согласно форме 5

Форма 5

Наименование составной части изделия или элемента конструкции	Основание для проведения ремонта	Дата		Время наработки до ремонта, ч	Наименование организации, проводившей ремонт	Должность, фамилия, инициалы и подпись ответственного лица.
		Поставлено в ремонт	Выход из ремонта			

18. Назначенный срок службы оборудования

18.1. Назначенный срок службы оборудования составляет 5 лет при правильной эксплуатации, ежегодных профилактических мероприятиях (ремонт).

19. Сведения об утилизации оборудования

19.1. Утилизацию оборудования производит эксплуатант по истечении назначенного срока службы или преждевременной поломки, износа оборудования или его основных узлов. Производится разборка оборудования. Разобранные комплектующие сортируются по принадлежности, отдельно. Места, где были фундаменты, отсыпают балластным слоем щебня и отсева с послойным тромбованием. Разобранное оборудование вывозят с площадки специальными организациями на утилизацию.

20. Рекомендуемый тип покрытия

20.1. Материалы с низким ударопоглощающим свойством падения должны использоваться только вне зоны падения.

20.2. Согласно п 4.3.26.8 ГОСТ Р 52169-2012 «Оборудование и покрытия детских игровых площадок. Безопасность конструкции и методы испытаний. Общие требования для оборудования с высотой свободного падения свыше 600 мм или при возможности принудительного перемещения ребенка должны быть соблюдены следующие требования:

- по всей зоне приземления должно быть ударопоглощающее покрытие;
- в зоне приземления не должно быть препятствий;
- материал ударопоглощающего покрытия зоны приземления должен исключать травмирование ребенка;
- критическая высота падения на ударопоглощающее покрытие по ГОСТ Р ЕН 1177 должна быть не менее высоты свободного падения оборудования, с которым это покрытие применяется;
- состав покрытия должен обеспечивать сохранность ударопоглощающих свойств в течение всего срока эксплуатации оборудования, с которым это покрытие применяется.

20.3. Зона приземления определяется согласно п.4.3.26 ГОСТ Р 52169-2012.

20.4. Согласно п 4.3.26.9 ГОСТ Р 52169-2012 «Оборудование и покрытия детских игровых площадок. Безопасность конструкции и методы испытаний. Общие требования». – Примеры ударопоглощающих покрытий зоны падения приведены в Таблица 2.

Таблица 2

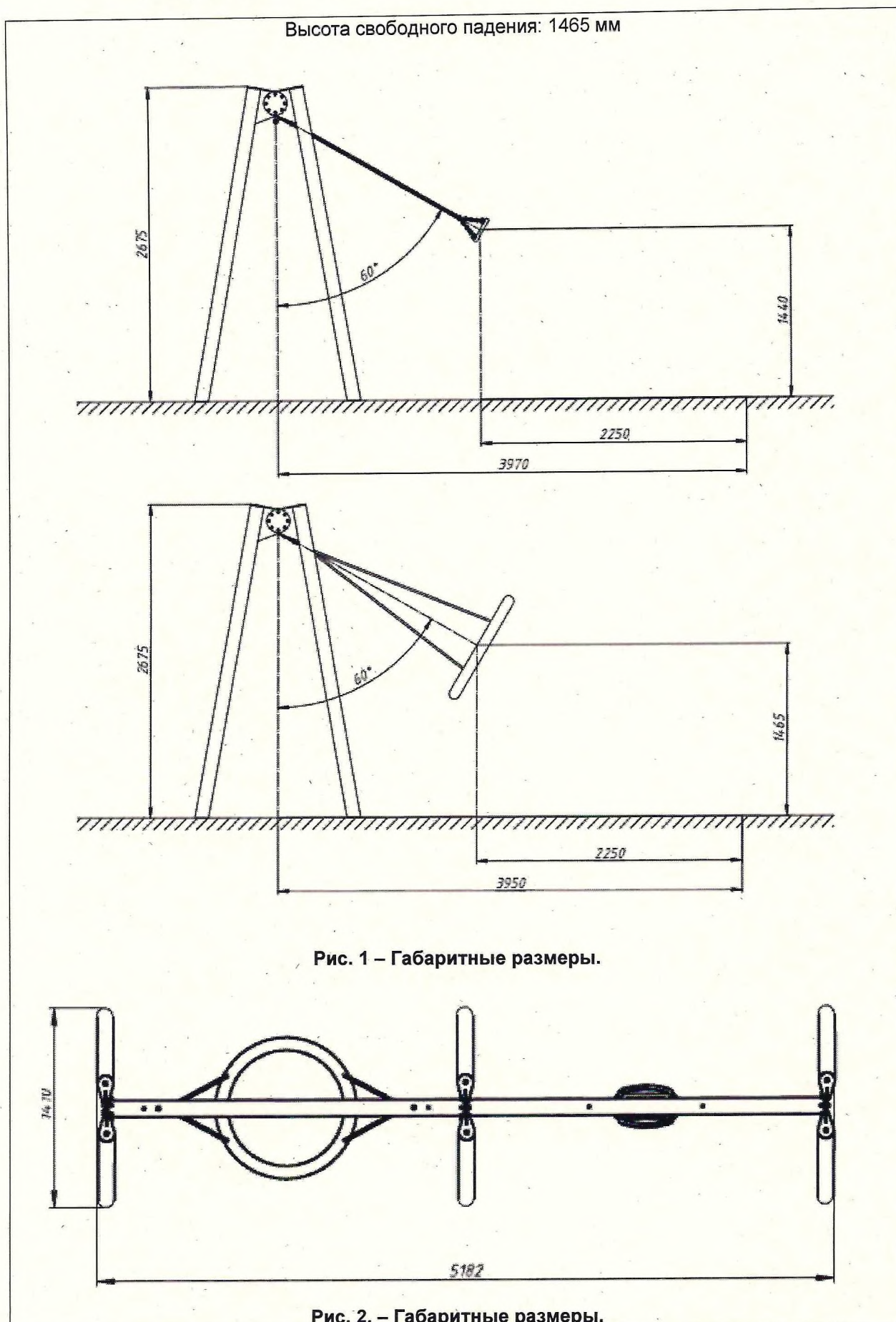
Тип УПП	Материал	Разрешённый размер частиц, мм	Минимальная толщина, мм	Критическая высота падения, мм
1.	Рыхлая почва, торф	-	-	менее 1000
	Древесная кора	20 - 80	200	менее 2000
			300	менее 3000
	Древесная стружка	5 - 30	200	менее 2000
			300	менее 3000
	Песок	0,2 - 2	200	менее 2000
300			менее 3000	
Гравий	2 - 8	200	менее 2000	
		300	менее 3000	
2	Синтетические покрытия (резиновая плитка, маты, монолитное резиновое покрытие)	-	В соответствии с испытаниями по критерию НІС ГОСТ Р ЕН 1177	
		^{a)} Для сыпучих материалов толщину слоя необходимо увеличить на 100 мм для компенсации вытеснения материала при эксплуатации покрытия. ^{b)} Песок не должен содержать загрязнений или частиц глины.		

20.5. Рекомендуемый тип покрытия: древесная кора, древесная стружка, песок, гравий, резиновые коврики на гравий.

Отсутствие надлежащего ухода за сыпучими материалами (в том числе отсутствие восполнения сыпучих материалов) или разрушение синтетических покрытий (резиновых плиток, матов, монолитного резинового покрытия) приводит к значительному снижению ударопоглощающих свойств покрытия.

21. Чертежи и схемы.

21.1. Габаритные размеры и высота свободного падения детской игровой площадки «ИП-068» (Рис. 1).



21.2. Схема зоны приземления детской игровой площадки «ИП-068» (Рис. 3).

Площадь зоны приземления: 41.5 м², высота свободного падения: 1465 мм

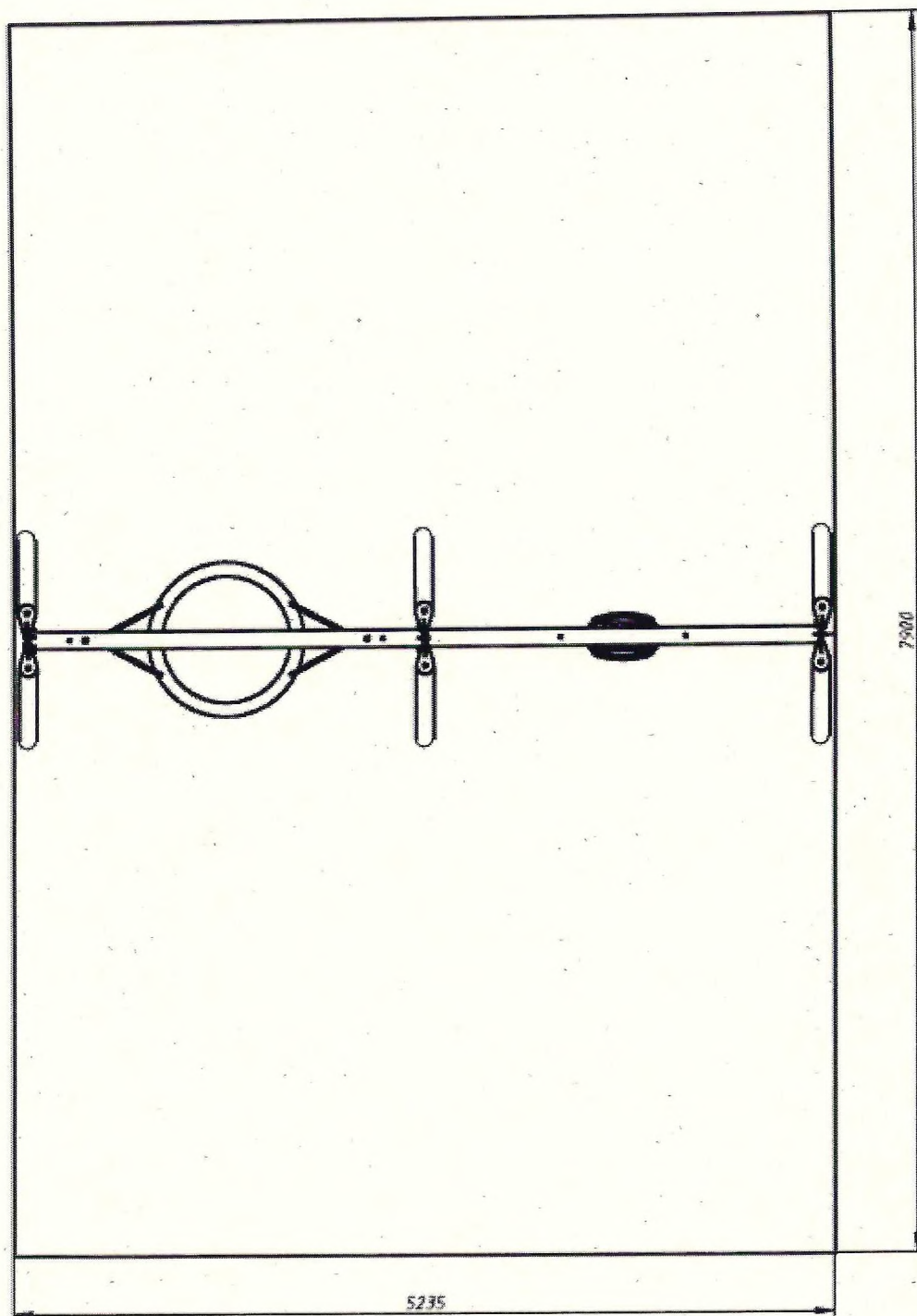


Рис. 3. – Схема зоны приземления.

21.3. Бетонирование и укладка УПП производится согласно (Рис. 4). Толщина и тип УПП определяется согласно п. 20.4

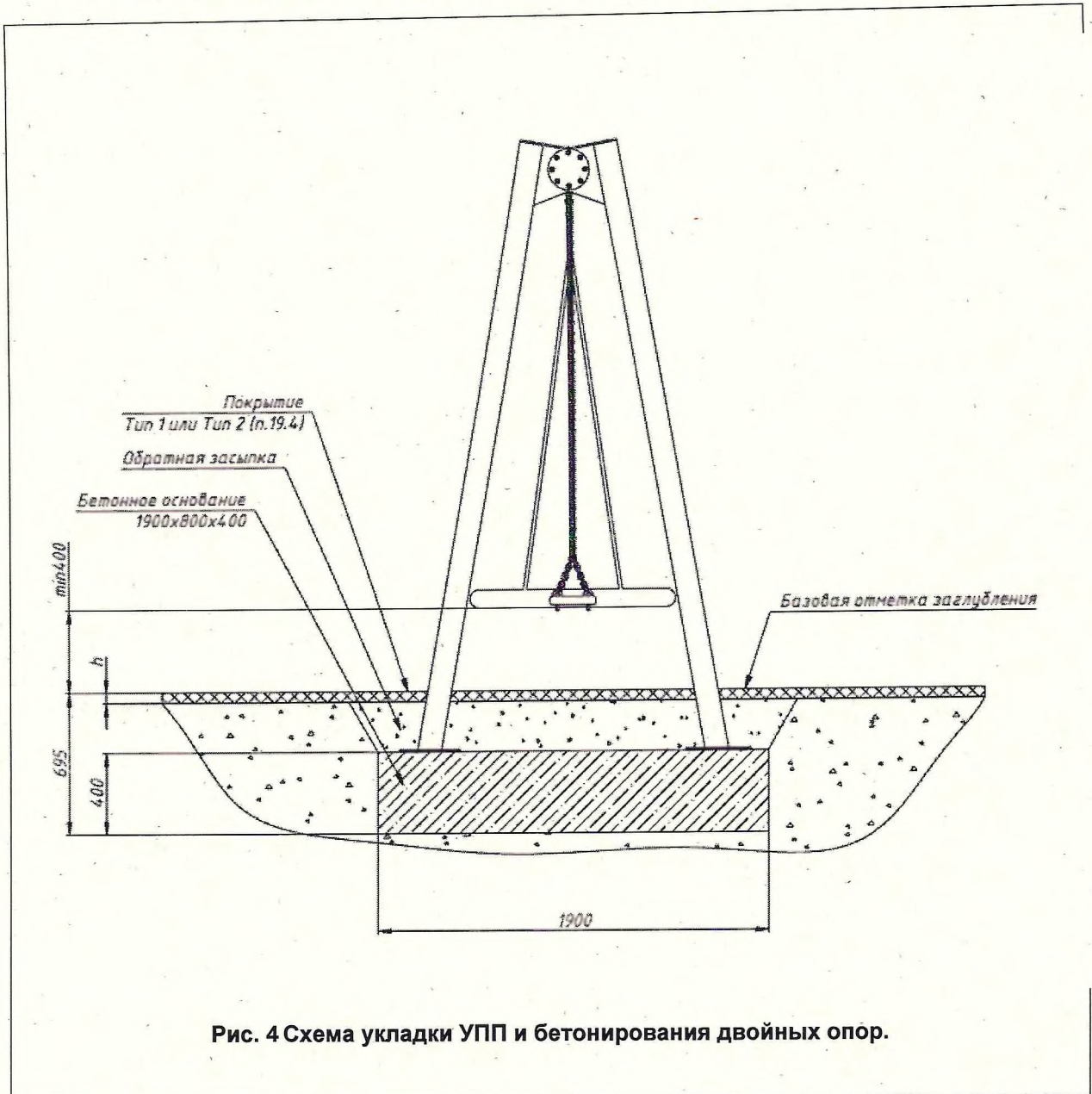


Рис. 4 Схема укладки УПП и бетонирования двойных опор.

22. Инструкция по монтажу оборудования.

- 22.1. Монтаж оборудования может производиться юридическими и физическими лицами, располагающими для этого материально-технической базой и навыками.
- 22.2. Монтаж оборудования производится на ровной площадке, свободной от насаждений. Размер площадки указан в п. 21.2.
- 22.3. Ориентация оборудования и его элементов в целях защиты от воздействия климатических условий не требуется.
- 22.4. Перед началом монтажа необходимо:
- изучить документацию
 - проверить комплектность согласно паспорту.
- 22.5. Сборка оборудования производится по схеме и в порядке, представленными в п. 23.
- 22.6. Инструмент необходимый для сборки детской игровой площадки: шуруповерт, гаечный ключ 19 и 17, уровень, киянка.
- 22.7. Момент затяжки резьбовых соединений указан в Таблица 3.

Таблица 3

Параметры резьбы	Момент, Нм	Класс прочности
M8	23,5	8,8
M10	46,2	
M12	80	
M16	195	
M18	275	
M20	390	

- 22.8. Сроки монтажа: 2 человека - 8 часов. Время на застывание бетона не учитывается.
- 22.9. Перед вводом оборудования в эксплуатацию необходимо удалить элементы упаковки в виде полиэтилена, скотча, картона, также удалить ярлыки маркировки с составляющих элементов. Все это утилизируется и вывозится с площадки, где будет установлено оборудование.
- 22.10. Требования безопасности при монтаже:
- Запрещается проводить работы с использованием неисправного электроинструмента.
 - Запрещается оставлять инструменты и оборудование, материалы на площадке без постоянного присмотра.
 - Запрещается оставлять без присмотра не зафиксированное в грунт при помощи фундаментов оборудование (изделия), имеющее возможность падения.
 - Запрещается оставлять не окончательно установленное оборудование (изделие) без соответствующего ограждения и предупредительных табличек, предупреждающих об опасности.
 - Запрещается оставлять незавершённые опасные элементы, на которых могут получить травму пользователи, открытыми или не зафиксированными, оставлять не полностью установленное и собранное оборудование с открытыми проемами.

23. Порядок монтажа оборудования

23.1. Оборудование допускается использовать с двумя типами УПП (п. 20).

Тип 1 – Сыпучее УПП. Рекомендовано изготовителем оборудования.

Тип 2 – Синтетическое УПП.

23.2. Снять верхний слой грунта по всей зоне приземления (Рис. 3) на глубину h (Рис.4).

23.3. Вырыть ямы под бетонные основания в соответствии с (Рис.).

23.4. Расположение бетонных опор (Рис. 5). Бетонные основания должны армироваться арматурой а6 с минимальным шагом 150 мм. Поверхности всех бетонных оснований должны быть в одном уровне.

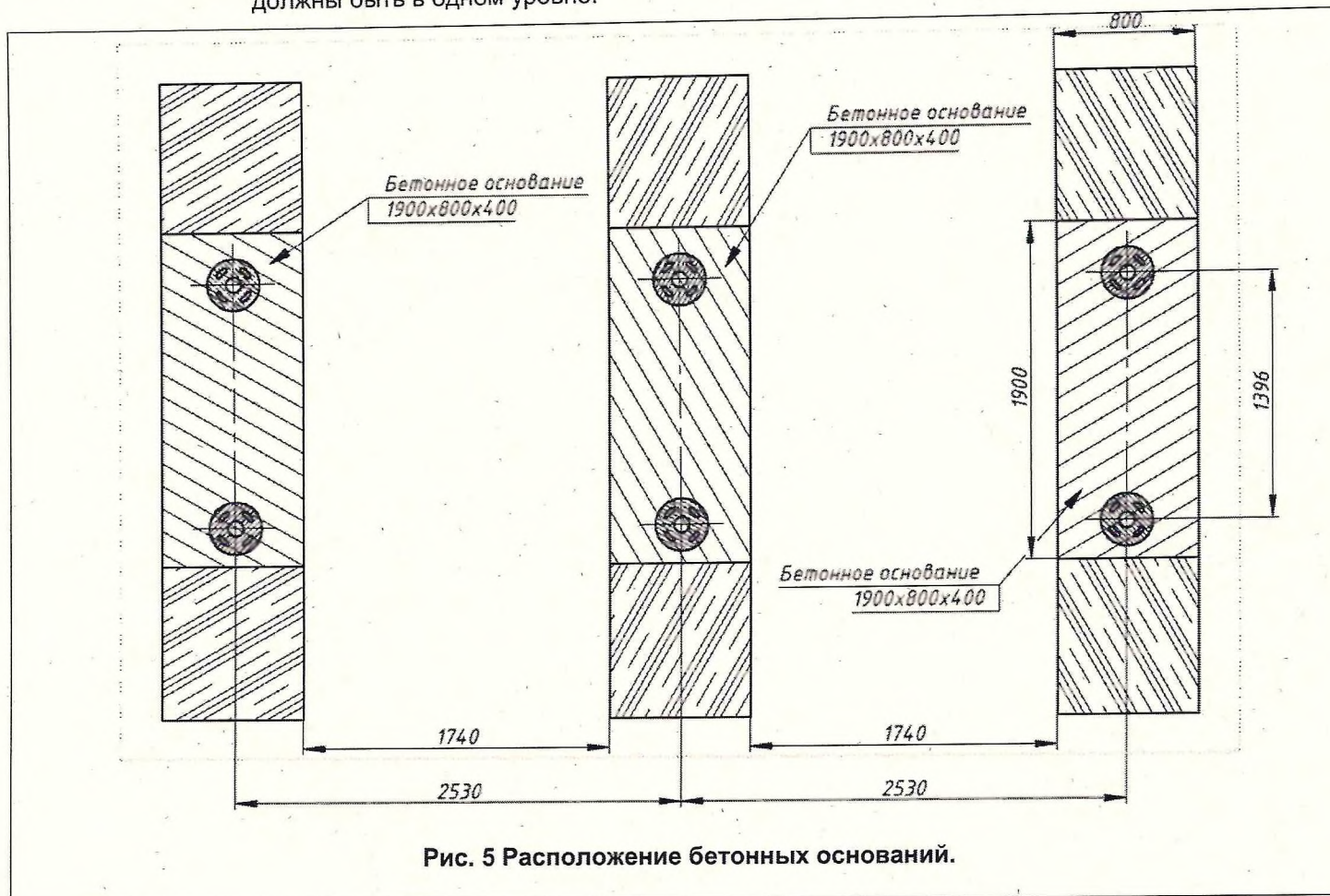


Рис. 5 Расположение бетонных оснований.

23.5. Собрать конструкцию согласно (Рис.6 – Рис.10)

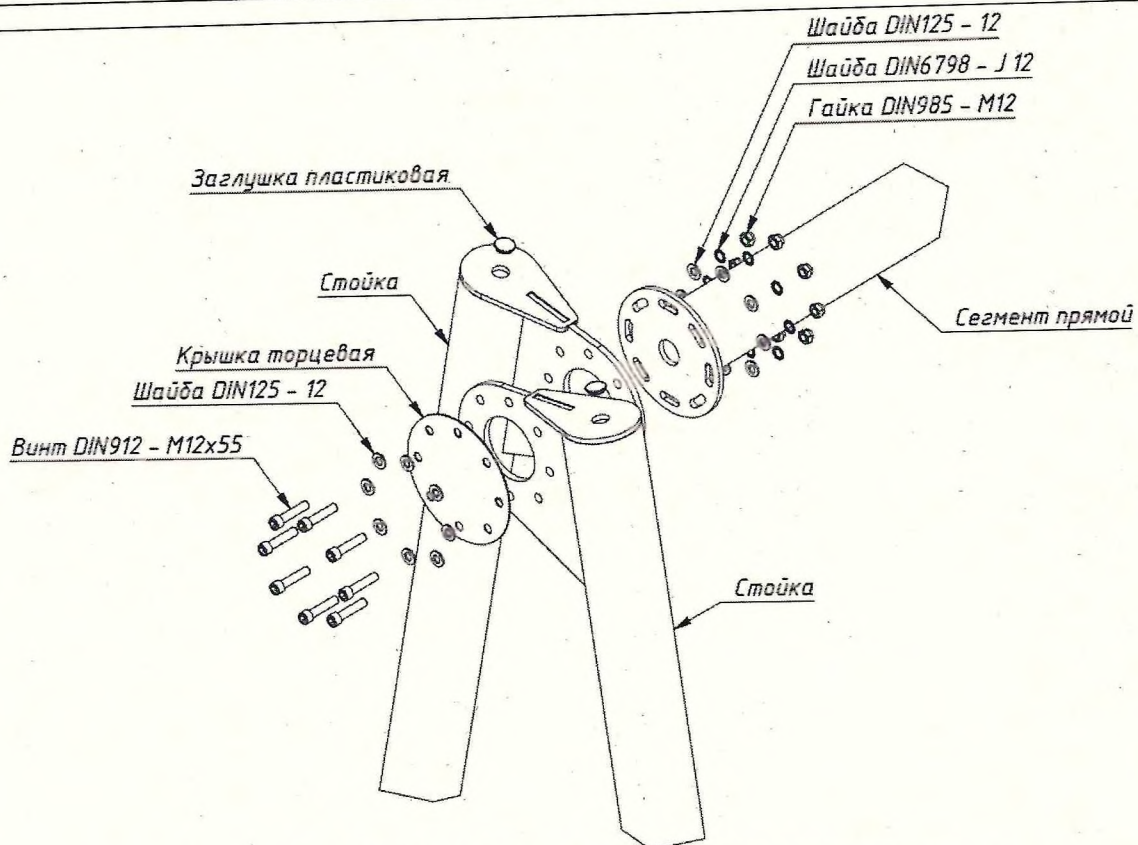


Рис. 7 Схема сборки крайних стоек с сегментами.

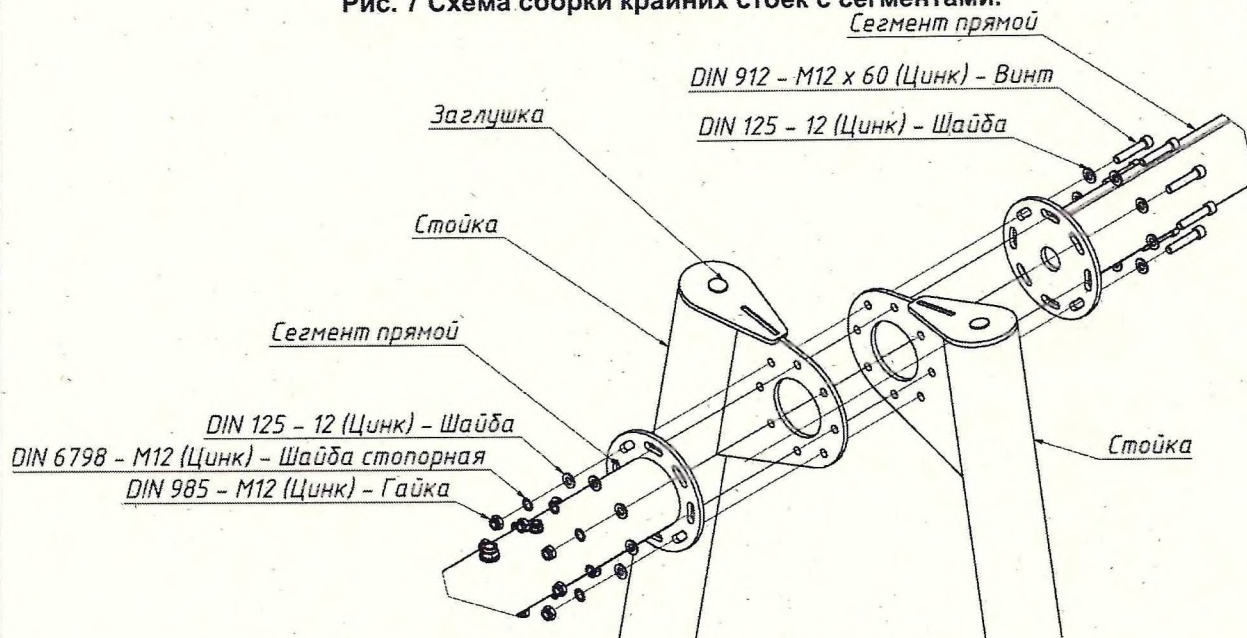


Рис. 8 Схема сборки средних стоек с сегментами.

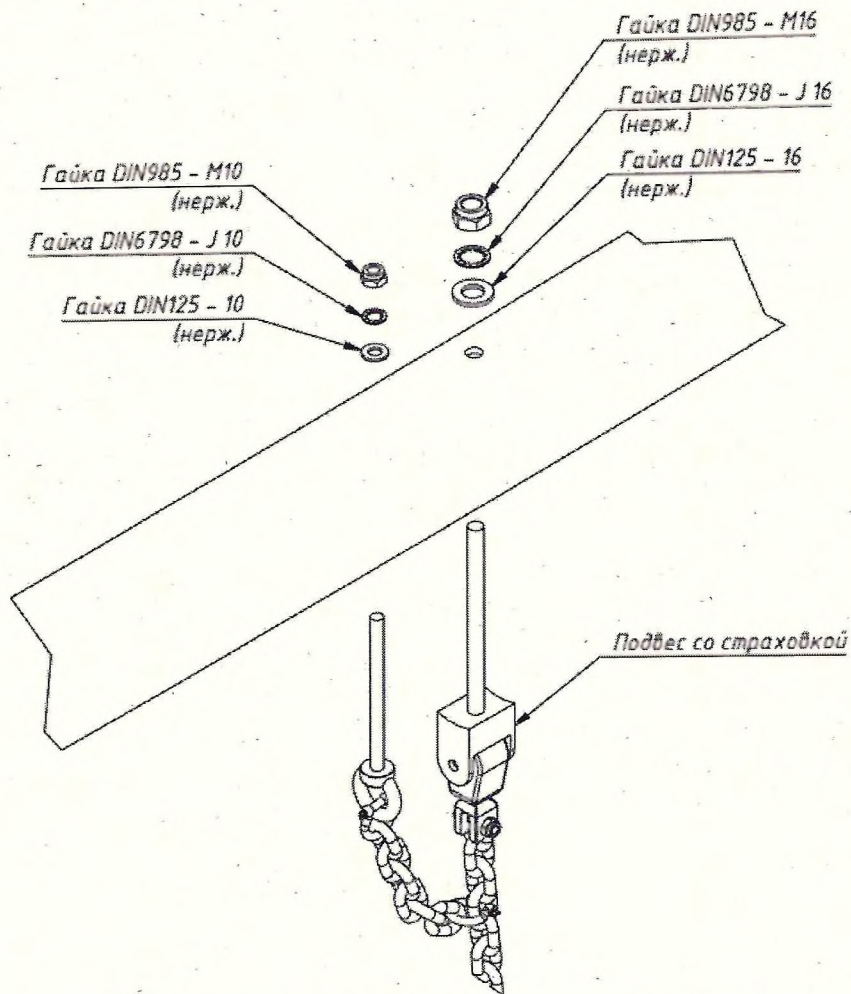


Рис. 9 Схема крепления подвесов со страховкой качелей «Гнездо»

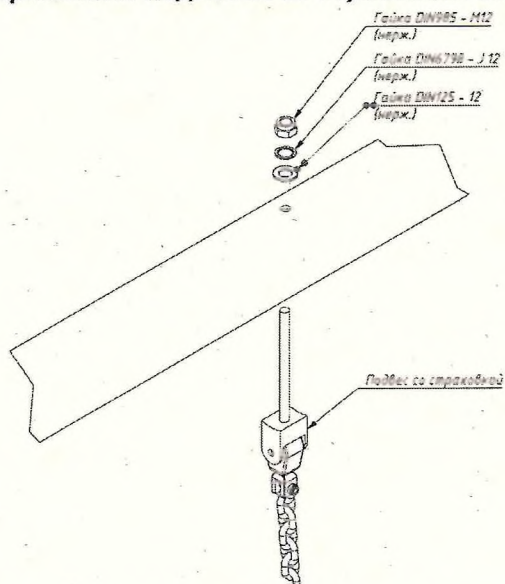


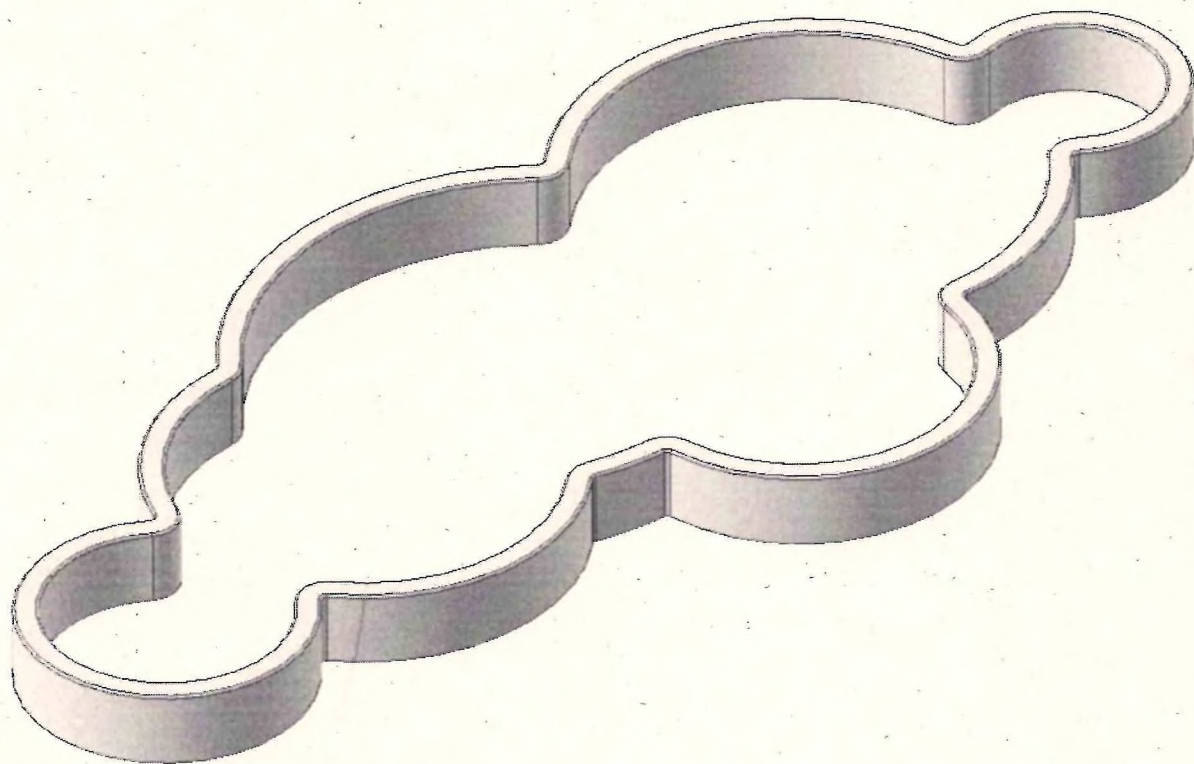
Рис. 10 Схема крепления подвесов со страховкой качелей «Малыш»

-
- 23.6. Затянуть весь крепеж, с усилием руководствуясь п.22.7.
- 23.7. Закрепить конструкцию на бетонных основаниях анкерами клиновыми М20х180.
- 23.8. Пробурить отверстия диаметром 20мм на глубину 180мм. Расположение отверстий разметить по основаниям стоек.
- 23.9. Произвести обратную засыпку.
- 23.10. Уложить УПП согласно пункту 20.4.

Общество с ограниченной ответственностью
«Парклеты.ру»

ПАСПОРТ
детского игрового оборудования

**Песочница
ДП 072**



Санкт-Петербург
2022 г.

Содержание

1.	Основные сведения об изделии,	3
2.	Основные технические данные оборудования	3
3.	Свидетельство о приемке оборудования.....	4
4.	Свидетельство о консервации оборудования.....	4
5.	Свидетельство об упаковке оборудования	4
6.	Комплектность оборудования.....	5
7.	Сведения о перевозке.....	6
8.	Гарантийные обязательства изготовителя	6
9.	Рекламации.....	7
10.	Сведения о хранении оборудования.....	7
11.	Инструкция по осмотру и проверке оборудования перед началом эксплуатации.....	7
12.	Правила безопасной эксплуатации оборудования.....	8
13.	Инструкция по осмотру, обслуживанию и ремонту оборудования.	8
14.	Сведения о консервации и расконсервации оборудования при эксплуатации.....	8
15.	Сведения об учете неисправностей оборудования при эксплуатации.....	9
16.	Сведения об учете технического обслуживания.	9
17.	Сведения о ремонте.....	9
18.	Назначенный срок службы оборудования.....	9
19.	Сведения об утилизации оборудования	9
20.	Рекомендуемый тип покрытия	10
21.	Чертежи и схемы.	11
22.	Инструкция по монтажу оборудования.....	14
23.	Порядок монтажа оборудования	15

1. Основные сведения об изделии,

- 1.1. Наименование: Песочница
- 1.2. Артикул: ДП 072
- 1.3. Наименование и место нахождения изготовителя:
ООО «Парклеты»,
190013, Россия, Санкт-Петербург, Муниципальный округ Семеновский вн.тер.г., ул. Можайская, д. 24-26, литера А, пом. 1-н, ком 14
- 1.4. Заказ на производство номер: 1197
- 1.5. Месяц и год производства: 09.2022
- 1.6. Оборудование изготовлено в соответствии с требованиями технического регламента Евразийского экономического союза «О безопасности оборудования для детских игровых площадок» (ТР ЕАЭС 042/2017).
- 1.7. Песочница «ДП 072» (далее по тексту - оборудование) предназначен для детей от 2 лет, с ростом от 83 см и весом от 11 кг. и выполняет следующие функции: создает условия, обеспечивающие физическое развитие ребенка, развивающие координацию движений, преодоление страха высоты, ловкость и смелость, чувство коллективизма в массовых играх.

2. Основные технические данные оборудования

- 2.1. Длина оборудования – 5800 мм (п. 21.1)
- 2.2. Ширина оборудования – 2700 мм (п. 21.1).
- 2.3. Высота оборудования – 300 мм (п. 21.1).
- 2.4. Высота свободного падения – 300 мм (п. 21.1).
- 2.5. Вес нетто изделия – 356 кг.
- 2.6. Длина зоны приземления – 8800 мм (п. 21.2).
- 2.7. Ширина зоны приземления – 5700 мм (п. 21.2).
- 2.8. Площадь зоны приземления – 50 м² (п. 21.2)

3. Свидетельство о приемке оборудования

3.1. Песочница «ДП 072», соответствует требованиям:

- ТР ЕАЭС 042/2017 технического регламента Евразийского экономического союза «О безопасности оборудования для детских игровых площадок» и признан годным к эксплуатации.
- ГОСТ Р 52169-2012 «Оборудование и покрытия детских игровых площадок. Безопасность конструкции и методы испытаний. Общие требования»
- ТУ 32.30.15-007- 47213418-2021 Домики, песочницы, лабиринты



М.П. _____

Начальник ОТК

И.И. Гур.

подпись

Вертуна

расшифровка подписи

Вертуна И.И.

09.09.2022

число, месяц, год

4. Свидетельство о консервации оборудования

4.1. Песочница «ДП 072» не подвергается консервации изготовителем.

5. Свидетельство об упаковке оборудования

5.1. Песочница «ДП 072», упакована согласно требованиям нормативных документов.

должность

И.И. Гур.

подпись

Вертуна

расшифровка подписи

Вертуна И.И.

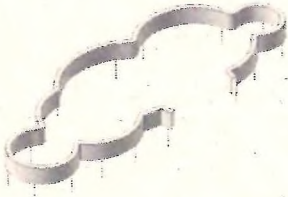
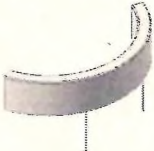
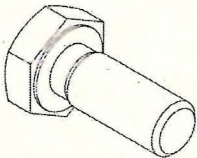

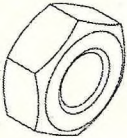
09.09.2022

число, месяц, год

6. Комплектность оборудования

6.1. Комплектность оборудования указана ниже (Таблица 1).

Таблица 1

№	Артикул	Наименование	Изображение	Кол-во, шт	Примечание
1.	ДП-056-01.01.01 СБ	Элемент 1		1	
2.	ДП-056-01.01.02 СБ	Элемент 2		1	
3.	DIN 933	Болт M10x40		8	
4.	DIN 125	Шайба 10		16	
5.	DIN 934	Гайка M10		8	

7. Сведения о перевозке

- 7.1. Оборудование необходимо транспортировать в разобранном виде на поддоне. Перевозка может осуществляться автомобильным транспортом или в железнодорожном контейнере. Оборудование на поддоне должно быть стянуто упаковочной лентой и обернуто в упаковочную пленку. Поддон от сдвига крепится к полу автомобиля или контейнера, либо стягивается ремнями.

8. Гарантийные обязательства изготовителя

- 8.1. Срок гарантии на оборудование – 12 месяцев со дня отгрузки.
- 8.2. Изготовитель гарантирует соответствие оборудования требованиям безопасности при соблюдении эксплуатантом (владельцем) правил монтажа, эксплуатации, транспортирования и хранения. При нарушении правил монтажа, эксплуатации, транспортирования и хранения оборудования изготовитель не несет ответственности за выход из строя как оборудования в целом, так и его отдельных элементов.
- 8.3. Изготовитель обеспечивает бесплатный ремонт оборудования только в случае обнаружения дефектов производственного характера.
- 8.4. Изготовитель оставляет за собой право отказа от бесплатного гарантийного ремонта в следующих случаях:
- монтаж оборудования произведён не в соответствии с инструкцией, либо выполнен, не квалифицированно;
 - оборудование имеет следы постороннего вмешательства, либо имеет место попытка самостоятельного ремонта;
 - обнаружены несанкционированные изменения конструкции оборудования;
 - оборудование эксплуатировалось не в соответствии со своим целевым назначением или в условиях, для которых оно не предназначено;
 - оборудование использовалось с фурнитурой, не предусмотренной изготовителем;
 - имеют место следы вандализма.
- 8.5. Гарантия не распространяется на следующие неисправности:
- механические повреждения, полученные в результате неправильной эксплуатации, установки или транспортировки;
 - повреждения, вызванные попаданием на поверхность оборудования едких веществ и жидкостей;
 - повреждения, вызванные стихией, пожаром, бытовыми факторами;
 - естественный износ лакокрасочного покрытия.
- 8.6. Гарантия на заменённые детали прекращается вместе с гарантией на оборудование.

9. Рекламации

- 9.1. В случае обнаружения дефектов или поломок оборудования в период гарантийного срока по вине изготовителя (поставщика) составляется Акт-рекламация.
- 9.2. Акт-рекламация должен содержать:
- наименование изделия, артикул, номер заказа на производство;
 - даты отгрузки, монтажа и ввода в эксплуатацию изделия;
 - описание выявленных недостатков.
 - фотографии оборудования с дефектом (общий вид изделия, три ракурса с выделением места с дефектом)
- 9.3. Детали, вышедшие из строя и послужившие причиной остановки эксплуатации детского игрового оборудования, должны быть сохранены до окончания рассмотрения рекламации.

10. Сведения о хранении оборудования.

- 10.1. Для учета необходимо завести журнал согласно форме 1.

Форма 1.

Дата		Условия хранения изделия	Должность, фамилия, инициалы ответственного лица
Установки на хранение	Снятие с хранения		

11. Инструкция по осмотру и проверке оборудования перед началом эксплуатации

- 11.1. Перед началом эксплуатации оборудования провести визуальный осмотр изделия, убедиться в правильности установки опор, правильности сборки каркаса конструкции, проверить узлы соединения и соединители конструкции, а также прочность конструкции. Провести осмотр и проверить ударопоглощающее покрытие площадки, размер которого соответствует размеру зоны падения, указанному в п.21.2 настоящего паспорта.

12. Правила безопасной эксплуатации оборудования

- 12.1. Безопасная эксплуатация должна осуществляться согласно требованиям ГОСТ Р 52301-2013 «Оборудование и покрытия детских игровых площадок. Безопасность при эксплуатации. Общие требования».
- 12.2. Использовать оборудование возможно только под присмотром взрослых.
- 12.3. Песочница «ДП 072» используется на детских площадках без наблюдения оперативным персоналом. Поэтому в целях безопасной эксплуатации оборудования эксплуатант (владелец) должен производить регулярный визуальный осмотр. Если во время осмотра обнаружатся какие-то неполадки, то они должны быть немедленно устранены, а если это невозможно, то оборудование должно быть закрыто для использования.
- 12.4. Детали и части оборудования, которые подвержены большим нагрузкам в процессе эксплуатации оборудования, отсутствуют.

13. Инструкция по осмотру, обслуживанию и ремонту оборудования.

- 13.1. Осуществление контроля и технического обслуживания детского игрового оборудования необходимо осуществлять согласно п. 6 ГОСТ Р 52301-2013 «Оборудование и покрытия детских игровых площадок. Безопасность при эксплуатации. Общие требования».
- 13.2. Ежедневно необходимо проводить регулярный визуальный осмотр. Проверка оборудования, позволяющая обнаружить очевидные опасные дефекты, вызванные актами вандализма, неправильной эксплуатацией и климатическими условиями.
- 13.3. Один раз в три месяца необходимо проводить функциональный осмотр. Детальная проверка с целью оценки рабочего состояния, степени изношенности, прочности и устойчивости оборудования.
- 13.4. Ежегодный основной осмотр проводят с периодичностью не более одного раза в 12 месяцев. Проверка с целью оценки соответствия технического состояния оборудования требованиям безопасности.

14. Сведения о консервации и расконсервации оборудования при эксплуатации.

- 14.1. Для учета необходимо завести журнал согласно форме 2

Форма 2

Дата		Наименование организации, проводившей консервацию (расконсервацию)	Должность, фамилия, инициалы ответственного лица
консервации	расконсервации		

15. Сведения об учете неисправностей оборудования при эксплуатации.

15.1. Для учета необходимо завести журнал согласно форме 3

Форма 3

Дата отказа изделия, его составной части или элемента конструкции	Характер (внешнее проявление неисправности)	Время работы отказавшей составной части или элемента конструкции, ч	Принятые меры по устранению неисправности (Расход ЗИП, направление акта-рекламации)	Должность, фамилия, инициалы и подпись ответственного лица	Примечание

16. Сведения об учете технического обслуживания.

16.1. Для учета необходимо завести журнал согласно форме 4

Форма 4

Дата	Замечания по техническому состоянию	Наименование проведенных работ	Должность, фамилия, инициалы и подпись ответственного лица.

17. Сведения о ремонте.

17.1. Для учета необходимо завести журнал согласно форме 5

Форма 5

Наименование составной части изделия или элемента конструкции	Основание для проведения ремонта	Дата		Время наработки до ремонта, ч	Наименование организации, проводившей ремонт	Должность, фамилия, инициалы и подпись ответственного лица.
		Поставлено в ремонт	Выход из ремонта			

18. Назначенный срок службы оборудования

18.1. Назначенный срок службы оборудования составляет 10 лет при правильной эксплуатации, ежегодных профилактических мероприятиях (ремонт).

19. Сведения об утилизации оборудования

19.1. Утилизацию оборудования производит эксплуатант по истечении назначенного срока службы или преждевременной поломки, износа оборудования или его основных узлов. Производится разборка оборудования. Разобранные комплектующие сортируются по принадлежности, отдельно. Места, где были фундаменты, отсыпают балластным слоем щебня и отсева с послойным тромбованием. Разобранное оборудование вывозят с площадки специальными организациями на утилизацию.

20. Рекомендуемый тип покрытия

- 20.1. Материалы с низким ударопоглощающим свойством падения должны использоваться только вне зоны падения.
- 20.2. Согласно п 4.3.26.8 ГОСТ Р 52169-2012 «Оборудование и покрытия детских игровых площадок. Безопасность конструкции и методы испытаний. Общие требования для оборудования с высотой свободного падения свыше 600 мм или при возможности принудительного перемещения ребенка должны быть соблюдены следующие требования:
- по всей зоне приземления должно быть ударопоглощающее покрытие;
 - в зоне приземления не должно быть препятствий;
 - материал ударопоглощающего покрытия зоны приземления должен исключать травмирование ребенка;
 - критическая высота падения на ударопоглощающее покрытие по ГОСТ Р ЕН 1177 должна быть не менее высоты свободного падения оборудования, с которым это покрытие применяется;
 - состав покрытия должен обеспечивать сохранность ударопоглощающих свойств в течение всего срока эксплуатации оборудования, с которым это покрытие применяется.
- 20.3. Зона приземления определяется согласно п.4.3.26 ГОСТ Р 52169-2012.
- 20.4. Согласно п 4.3.26.9 ГОСТ Р 52169-2012 «Оборудование и покрытия детских игровых площадок. Безопасность конструкции и методы испытаний. Общие требования». – Примеры ударопоглощающих покрытий зоны падения приведены в таблице 3.

Таблица 3

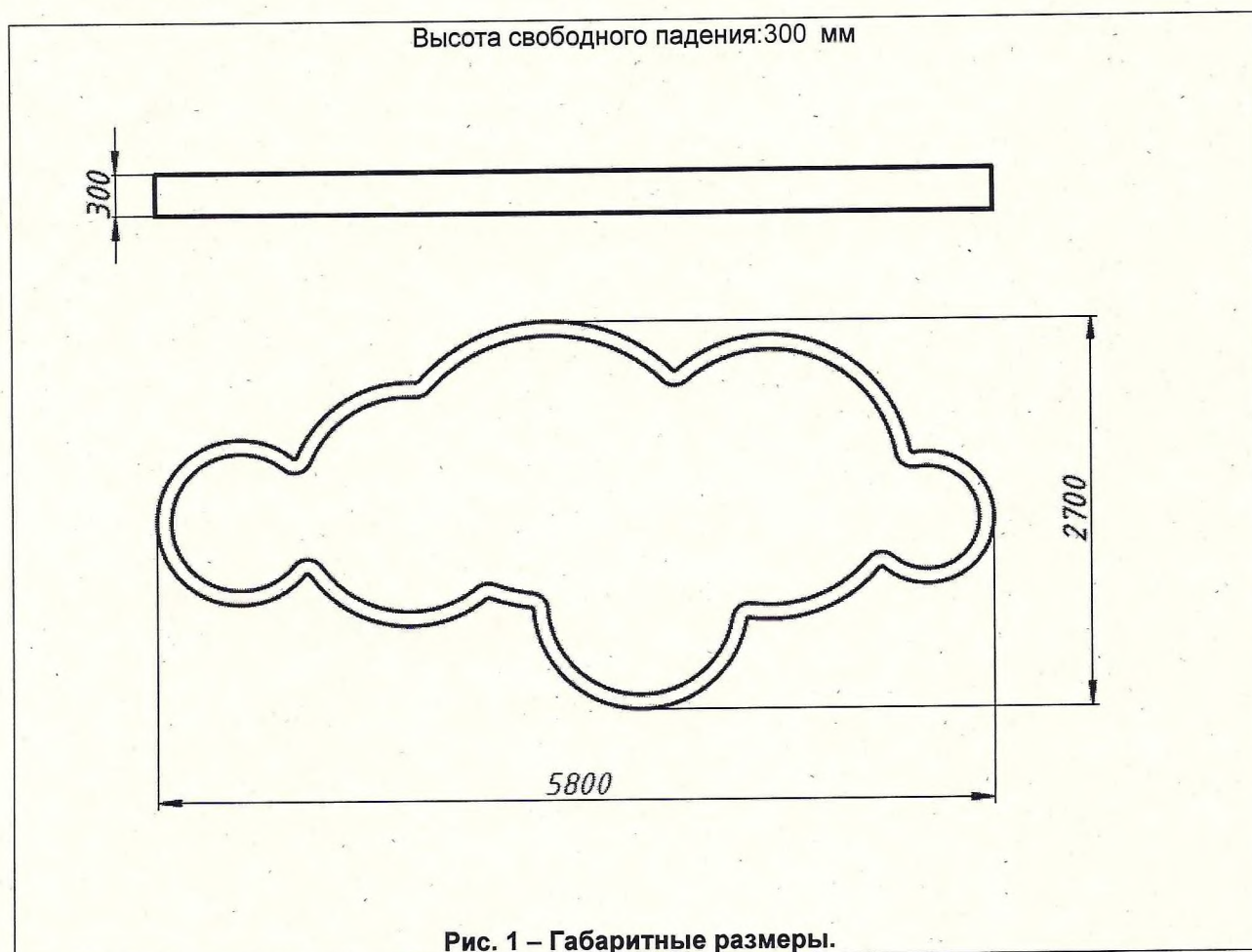
Тип УПП	Материал	Разрешенный размер частиц, мм	Минимальная толщина, мм	Критическая высота падения, мм
1	Рыхлая почва, торф	-	-	менее 1000
	Древесная кора	20 - 80	200	менее 2000
			300	менее 3000
	Древесная стружка	5 - 30	200	менее 2000
			300	менее 3000
	Песок	0,2 - 2	200	менее 2000
300			менее 3000	
Гравий	2 - 8	200	менее 2000	
		300	менее 3000	
2	Синтетические покрытия (резиновая плитка, маты, монолитное резиновое покрытие)	-	В соответствии с испытаниями по критерию НИС ГОСТ Р ЕН 1177	
	^{а)} Для сыпучих материалов толщину слоя необходимо увеличить на 100 мм для компенсации вытеснения материала при эксплуатации покрытия. ^{б)} Песок не должен содержать загрязнений или частиц глины.			

- 20.5. Рекомендуемый тип покрытия: синтетическое покрытие.

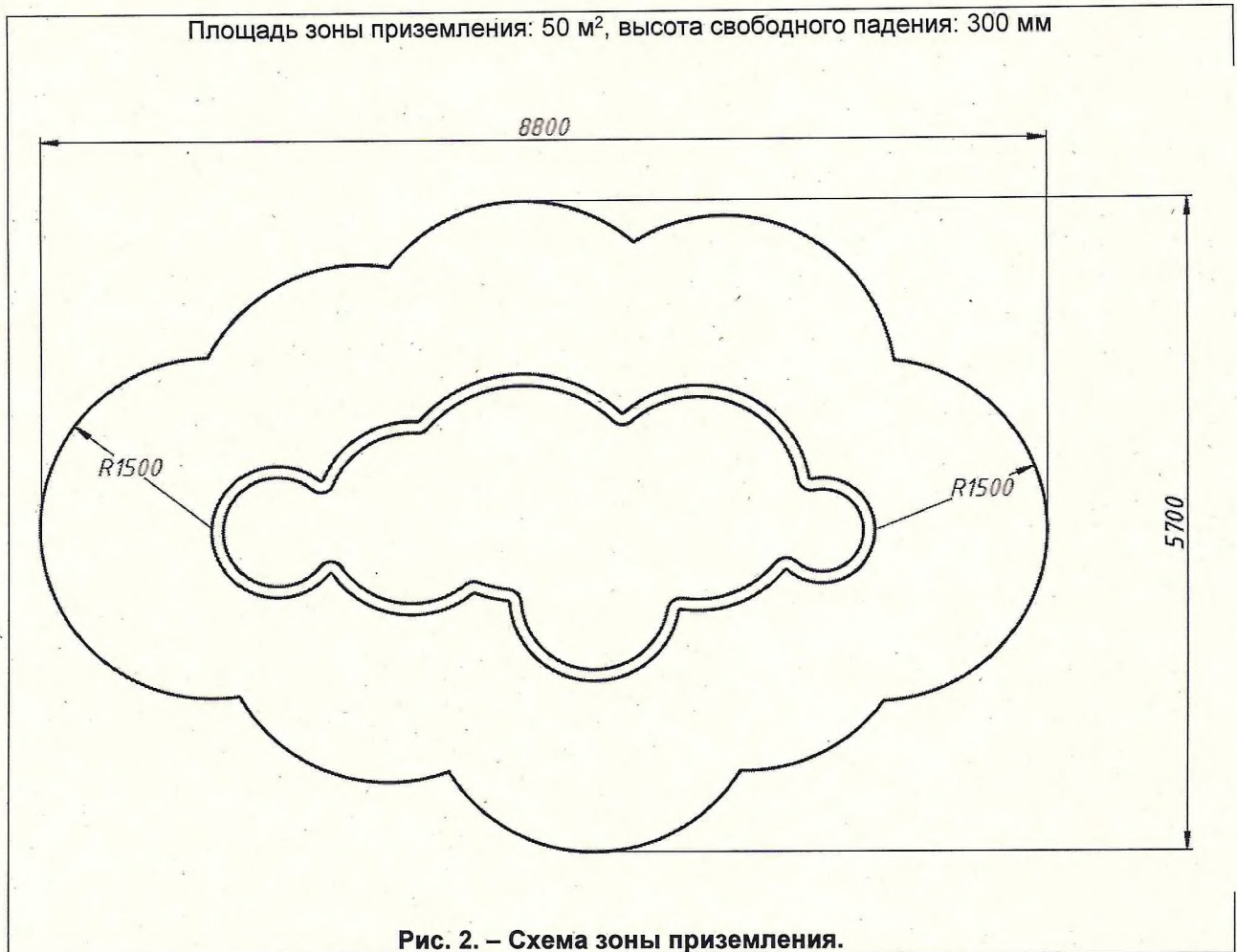
Отсутствие надлежащего ухода за сыпучими материалами (в том числе отсутствие восполнения сыпучих материалов) или разрушение синтетических покрытий (резиновых плиток, матов, монолитного резинового покрытия) приводит к значительному снижению ударопоглощающих свойств покрытия.

21. Чертежи и схемы.

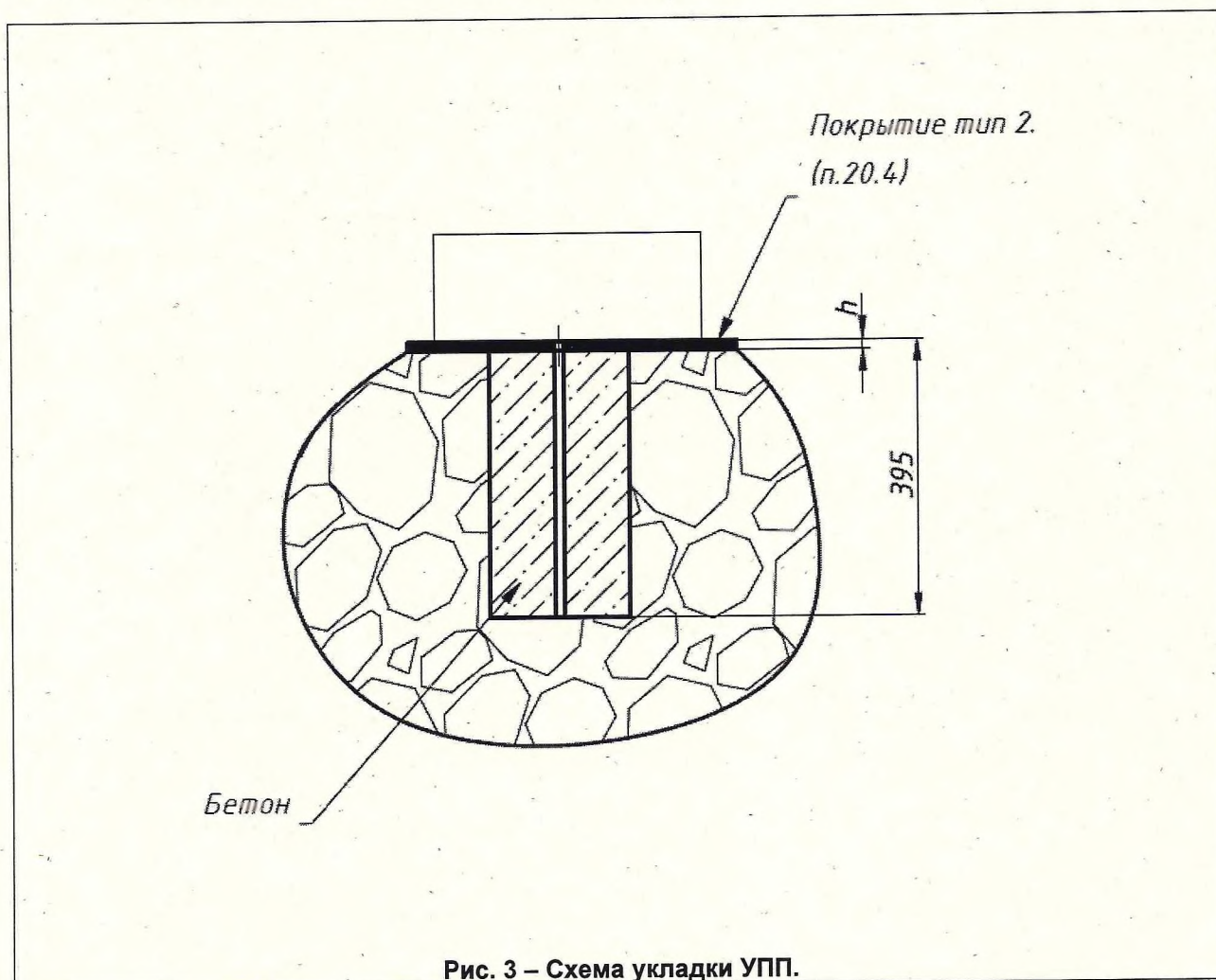
- 21.1. Габаритные размеры и высота свободного падения детской игровой площадки «ДП 072» (Рис. 1).



21.2. Схема зоны приземления детской игровой площадки «ДП 072» (Рис. 2).



21.3. Укладка УПП производится согласно (Рис. 3). Предусмотренный тип УПП тип 2.



22. Инструкция по монтажу оборудования.

- 22.1. Монтаж оборудования может производиться юридическими и физическими лицами, располагающими для этого материально-технической базой и навыками.
- 22.2. Монтаж оборудования производится на ровной площадке, свободной от насаждений. Размер площадки указан в п. 21.2.
- 22.3. Ориентация оборудования и его элементов в целях защиты от воздействия климатических условий не требуется.
- 22.4. В случае повреждения покрытия при установке, его необходимо восстановить с помощью защитного масла Tikkurilla Valti.
- 22.5. Перед началом монтажа необходимо:
- изучить документацию
 - проверить комплектность согласно паспорту.
- 22.6. Сборка оборудования производится по схеме и в порядке, представленными в п. 23.
- 22.7. Инструмент необходимый для сборки детской игровой площадки: шуруповерт, уровень, киянка. Момент затяжки резьбовых соединений указан в таблице 4.

Таблица 4

Параметры резьбы	Момент, Нм.	Класс прочности
M8	23,5	8,8
M10	46,2	
M12	80	
M16	195	
M18	275	

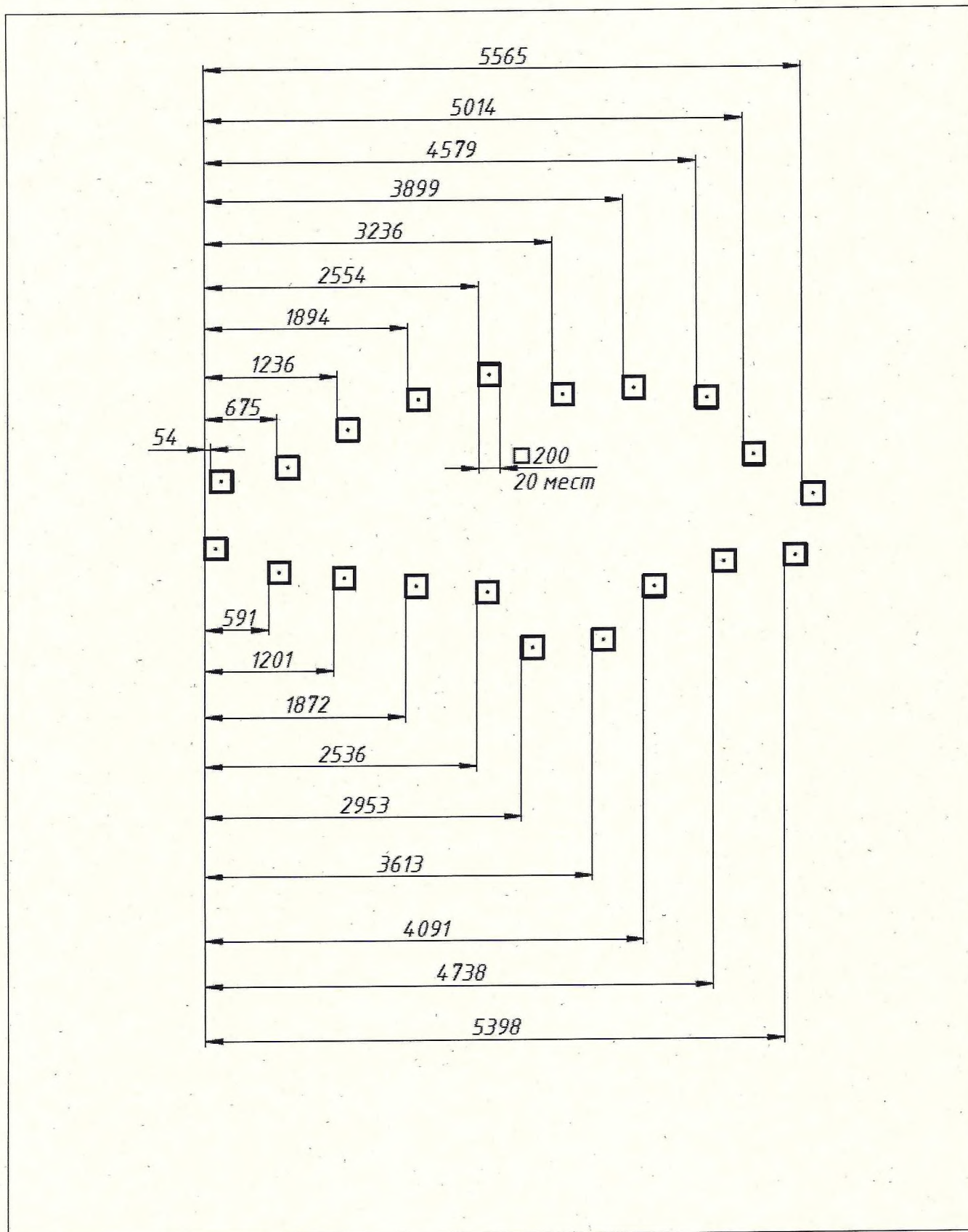
- 22.8. Сроки монтажа: 4 человека - 8 часов. Время на застывание бетона не учитывается.
- 22.9. Перед вводом оборудования в эксплуатацию необходимо удалить элементы упаковки в виде полиэтилена, скотча, картона, также удалить ярлыки маркировки с составляющих элементов. Все это утилизируется и вывозится с площадки, где будет установлено оборудование.
- 22.10. Требования безопасности при монтаже:
- Запрещается проводить работы с использованием неисправного электроинструмента.
 - Запрещается оставлять инструменты и оборудование, материалы на площадке без постоянного присмотра.
 - Запрещается оставлять без присмотра не зафиксированное в грунт при помощи фундаментов оборудование (изделия), имеющее возможность падения.
 - Запрещается оставлять не окончательно установленное оборудование (изделие) без соответствующего ограждения и предупредительных табличек, предупреждающих об опасности.
 - Запрещается оставлять незавершённые опасные элементы, на которых могут получить травму пользователи, открытыми или не зафиксированными, оставлять не полностью установленное и собранное оборудование с открытыми проемами.

23. Порядок монтажа оборудования

23.1. Оборудование допускается использовать с одним типом УПП (п. 20).

Тип 2 – Синтетическое УПП.

23.2. Вырыть ямы под фундамент в соответствии с Рис 4.



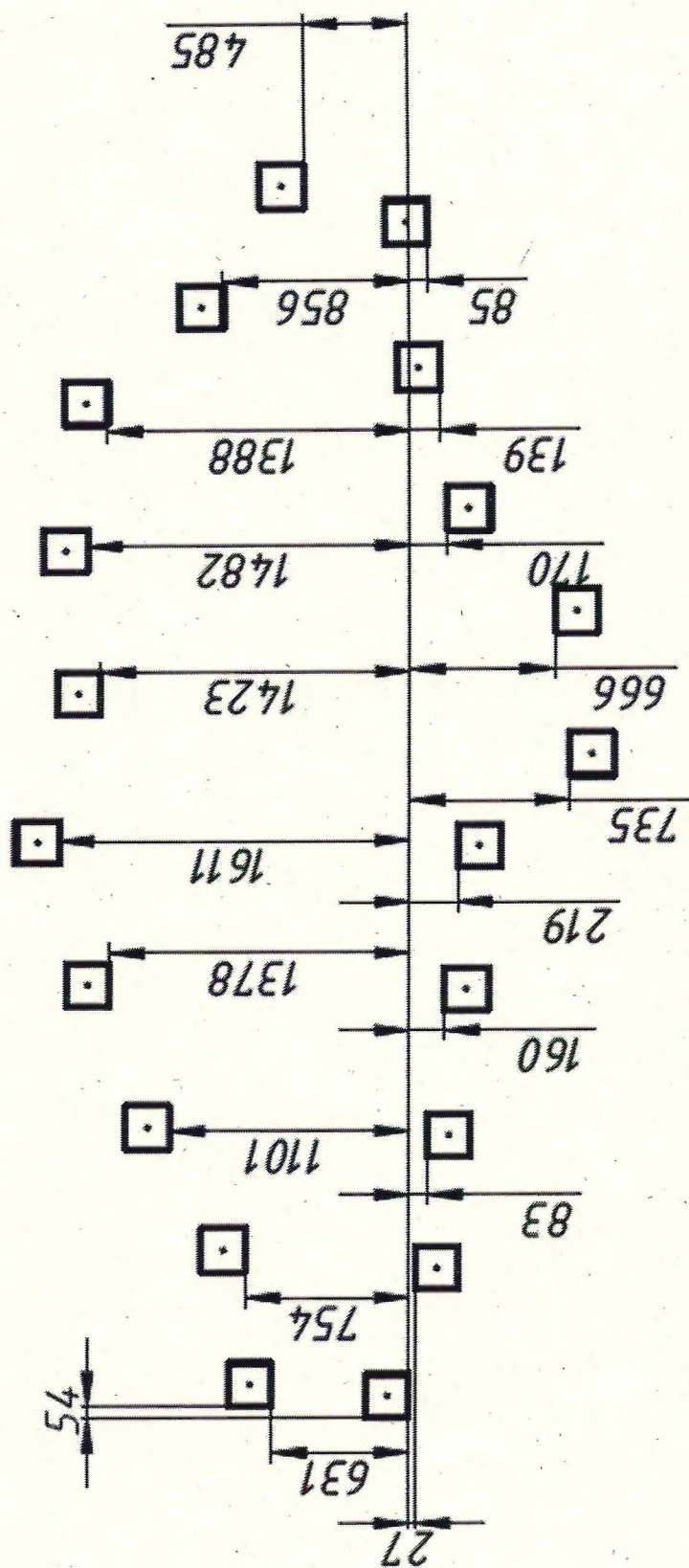
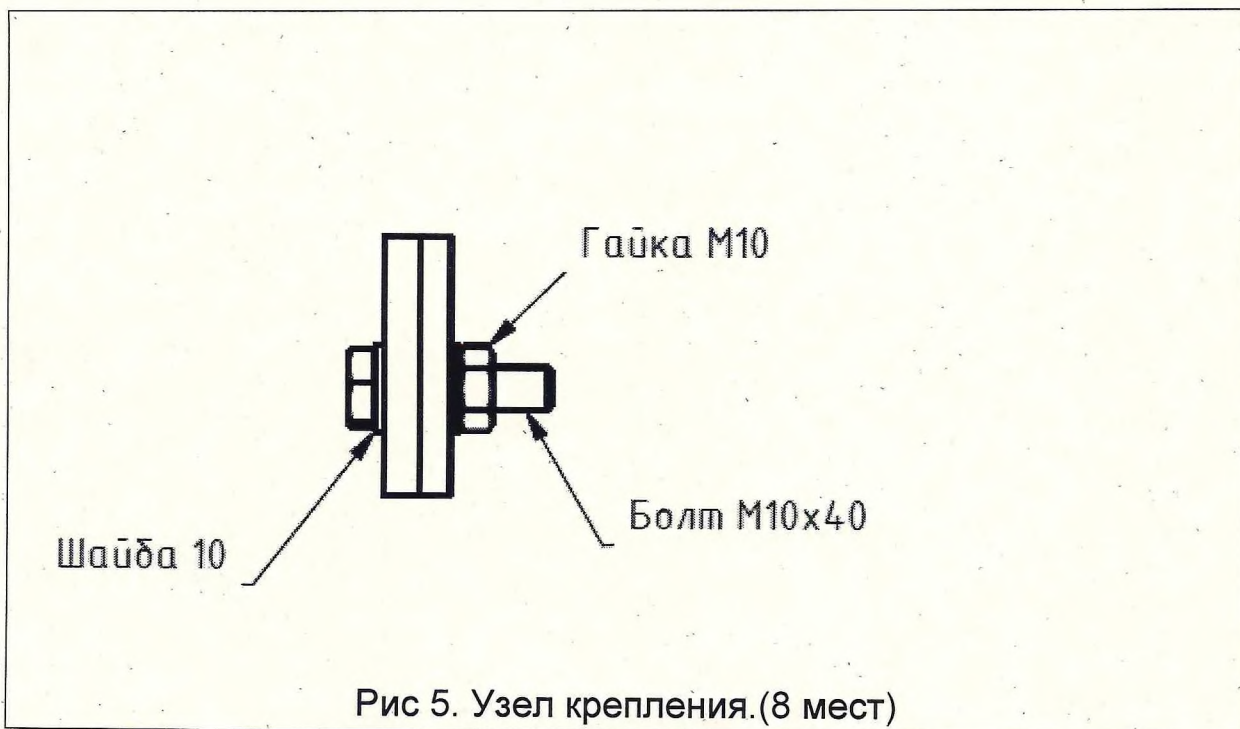


Рис 4. Земляные работы

23.3. Соединить элементы и установить конструкцию в вырытые ямы. Узел крепления элементов рис.5



23.4. Залить бетон в отверстия. После застывания бетона уложить УПП тип 2.

Столбик «Полоса препятствий»

**ПАСПОРТ
ИНД-ПП001.00.00.000**

Санкт-Петербург 2022 г.

Содержание

1.	ТЕРМИНЫ И ОПРЕДЕЛЕНИЯ	2
2.	ВВЕДЕНИЕ	2
3.	ОСНОВНЫЕ ТЕХНИЧЕСКИЕ ХАРАКТЕРИСТИКИ.....	2
4.	КОМПЛЕКТНОСТЬ ПОСТАВКИ.....	4
5.	ТАРА И УПАКОВКА	4
6.	ПРАВИЛА ХРАНЕНИЯ.....	4
7.	ТРАНСПОРТИРОВАНИЕ	5
8.	МОНТАЖ.....	5
9.	ВВОД ИЗДЕЛИЯ В ЭКСПЛУАТАЦИЮ	5
10.	ПРАВИЛА БЕЗОПАСНОЙ ЭКСПЛУАТАЦИИ	6
11.	СВЕДЕНИЯ ОБ УТИЛИЗАЦИИ.....	6
12.	СВИДЕТЕЛЬСТВО ОБ УПАКОВКЕ.....	8
13.	СВИДЕТЕЛЬСТВО О ПРИЕМКЕ	9
14.	СВЕДЕНИЯ О ХРАНЕНИИ	10
15.	УЧЕТ ТЕХНИЧЕСКОГО ОБСЛУЖИВАНИЯ.....	11
16.	УЧЕТ НЕИСПРАВНОСТЕЙ ПРИ ЭКСПЛУАТАЦИИ.....	12
17.	РЕМОНТ	13
18.	ССЫЛОЧНЫЕ НОРМАТИВНЫЕ ДОКУМЕНТЫ	13

1. ТЕРМИНЫ И ОПРЕДЕЛЕНИЯ

Столбик – Предмет в виде цилиндра для игры вокруг или сиденья на нём людей

Пользователь – общество, организация, корпорация, объединение или частное лицо с соответствующими полномочиями и ответственностью за эксплуатацию изделия.

2. ВВЕДЕНИЕ

Столбик в дальнейшем, именуемый как «Изделие», устанавливается в местах общественного пользования для комфортного отдыха горожан: дворовых территориях, парковых и пешеходных зонах.

Настоящий паспорт является документом, удостоверяющим основные параметры и характеристики Изделия, и содержит сведения, необходимые для правильной эксплуатации и поддержания его в исправном состоянии.

Изделие предназначено для эксплуатации в климатических условиях УХЛ1 согласно ГОСТ 15150-69.

Перед эксплуатацией Изделия необходимо ознакомиться с настоящим паспортом и изложенными в его разделах описаниями, инструкциями и характеристиками.

3. ОСНОВНЫЕ ТЕХНИЧЕСКИЕ ХАРАКТЕРИСТИКИ

3.1 Основные технические характеристики Изделия приведены в таблице 1.

Таблица 1 - Основные технические характеристики Изделия

Характеристика	Показатель
1. Габаритные размеры, мм: длина ширина высота	200 200 600
2. Масса изделия, кг	42
3. Условия эксплуатации	предельная температура эксплуатации - от +45 до -40°C,

Общий вид Изделия приведен на рисунке 1



Рисунок 1 Общий вид

- 3.2. Формованная объемная фигура в виде столбика, материал изготовления фигуры стеклофибробетон, цвет по каталогу RAL Classic 5015. Поверхность гладкая.

Все элементы Изделия изготовлены из материалов, пригодных для применения в данной области и соответствуют общим требованиям по гигиеническим показателям материалов и покрытий и действующей документацией по видам материалов.

- 3.3. Производитель оставляет за собой право вносить изменения в конструкцию изделия, не влияющие на внешний вид и качественные характеристики.

4. КОМПЛЕКТНОСТЬ ПОСТАВКИ

4.1 Комплектность поставки приведена в таблице 2.

Таблица 2 - Комплектность поставки

Поз.	Обозначение	Наименование	Кол-во, шт.	Примечание
		<u>Документация</u>		
	ИНД-ПП001.00.00.000 ПП	Столбик «Полоса препятствий»		
		<u>Детали</u>		
1	ИНД-ПП001.00.00.001	Столбик в собранном виде	1	
		<u>Стандартные изделия</u>		
2		Химический анкер М12х350	1	

4.2 В комплект Изделия входит следующая эксплуатационная документация согласно ГОСТ 2.601-2013:

- Паспорт;
- Монтажная схема.

5. ТАРА И УПАКОВКА

- 5.1. Малогабаритные сборочные единицы и детали, инструмент, запасные части упаковываются в картонные коробки.
- 5.2. Изделие поставляется в собранном виде, упакованным в картонную тару (материал – трехслойный картон) и стрейч-плёнку, обеспечивающими сохранность деталей и их покрытий во время транспортировки.
- 5.3. Техническая документация на Изделие укладывается в отдельную папку и помещается в коробку с надписью: «Документация».
- 5.4. Требования к транспортированию и хранению по ГОСТ Р 51908

6. ПРАВИЛА ХРАНЕНИЯ

- 6.1 Площадка, выбранная для хранения Изделия, должна быть ровной, отвечать требованиям пожарной безопасности и не должна затопляться водой. Оберегать от ударов, царапин, воздействия воды, агрессивных веществ, прямых солнечных лучей.
- 6.2 Кратковременное хранение изделия в состоянии поставки допускается на открытом воздухе. Избегать прямого соприкосновения изделий с поверхностью бетонного пола/

земли.

- 6.3 Длительное хранение изделия (более 30 суток) осуществляется в сухом закрытом помещении при температуре не ниже +1°C, при относительной влажности не более 40%.
- 6.4 Изделия из массива дерева не рекомендуется хранить вблизи нагревательных приборов (не менее 0,5 м) и на сквозняке, так как резкие колебания температуры могут вызвать появление трещин на поверхности
- 6.5 В помещении должно быть предусмотрено постоянное кондиционирование и проветривание.
- 6.6 Детали конструкций должны быть защищены от воздействия механических повреждений и агрессивных сред.
- 6.7 Не допускать контакта Изделия с острыми предметами, избегать трений и механических повреждений.
- 6.8 Перед складированием все детали должны быть промаркированы.

7. ТРАНСПОРТИРОВАНИЕ

- 7.1 Изделие транспортируется в собранном виде любым крытым грузовым видом транспорта при температуре от -40°C до +40°C с соблюдением правил транспортировки, принятых на данном виде транспорта.
- 7.2 За повреждение груза, возникшее при доставке через транспортную компанию, фирма-изготовитель ответственности не несет.

8. МОНТАЖ

- 8.1 Монтаж Изделия производится изготовителем или другими организациями, располагающими необходимой для этого материально-технической базой, имеющими документально оформленное разрешение изготовителя и в присутствии его представителя. В случае невыполнения этих требований изготовитель претензий по качеству к качеству не принимает и освобождается от гарантийных обязательств.
- 8.2 Подготовка площадки для возможности монтажа Изделия производится по исходным данным Поставщика. Площадка для размещения Изделия предоставляется Заказчиком Поставщику и принимается Поставщиком в чистом виде, без строительного и/или иного мусора и посторонних предметов не позднее, чем за сутки до срока начала проведения монтажных работ.
- 8.3 Установку Изделия следует производить на заранее подготовленную площадку согласно технической документации. Установка Изделия на негоризонтальные или площадки с иной геометрией производится по отдельному согласованию с Поставщиком.

9. ВВОД ИЗДЕЛИЯ В ЭКСПЛУАТАЦИЮ

Краткая инструкция о вводе в эксплуатацию Изделия.

- 9.1 При вводе в эксплуатацию присутствуют: представитель производителя, организация заказчика, представитель тех. надзора со стороны заказчика.
- 9.2 Рекомендуется выполнять следующие действия:
- осмотр Изделия на соответствие данному документу.
 - проведение для персонала эксплуатирующей организации инструктажа по безопасной эксплуатации у представителя производителя.
 - убедиться в правильности и надежности установки и функционирования всех узлов.
- 9.3 По результатам составляется акт приема-передачи между пользователем и поставщиком согласно пункту 14.

10. ПРАВИЛА БЕЗОПАСНОЙ ЭКСПЛУАТАЦИИ

- 10.1 Пользователю необходимо следить, чтобы при нахождении рядом с Изделием строго соблюдали порядок и правила собственной безопасности.
- 10.2 **ЗАПРЕЩЕНО:**
- запрещается использовать изделие не по назначению
 - спрыгивать с Изделия
 - сорить, бросать на Изделие или с него какие-либо предметы, выливать жидкость;
 - создавать помехи другим людям.
- 10.3 Производитель не несет ответственности за здоровье людей, в ходе несчастных случаев и травм, возникших в случаях несоблюдения настоящих правил.
- 10.4 Изделие должно эксплуатироваться в исправном состоянии. Перед эксплуатацией провести осмотр. Также необходимо проводить ежеквартальный функциональный осмотр состояния Изделия, протягивать болтовые соединения, производить смазку вращающихся элементов. В случае обнаружения неисправностей (ослабленные болтовые соединения; сколы, трещины и прочие повреждения поверхности оборудования, влекущие за собой повышенную травмоопасность при эксплуатации) эксплуатация Изделия запрещается до момента устранения.

11. ГАРАНТИИ ПРОИЗВОДИТЕЛЯ

- 11.1 Поставщик Изделия гарантирует его надежность и работоспособность в течении гарантийного срока в соответствии с паспортными техническими характеристиками и прилагаемой эксплуатационной документацией, при условии соблюдения Заказчиком правил эксплуатации, монтажа, транспортировки и хранения изделия, а также при наличии всех комплектующих и при отсутствии внешних повреждений элементов Изделия.
- 11.2 Гарантийный срок составляет 1 год с момента введения Изделия в эксплуатацию.
- 11.3 Срок службы Изделия 5 лет с момента ввода в эксплуатацию.
- 11.4 Допускается продление срока эксплуатации после проведения соответствующей экспертизы Изделия и получения положительного заключения Поставщика.
- 11.5 Сборка и эксплуатация Изделия с нарушением указаний соответствующих документов, а также внесение каких-либо конструктивных изменений без согласования с разработчиком технической документации не разрешается.
- 11.6 В случае невыполнения указанных условий разработчик рекламаций не принимает и претензий не рассматривает.

12. СВЕДЕНИЯ ОБ УТИЛИЗАЦИИ

- 12.1 Изделие и составляющие его элементы не представляют опасности для жизни, здоровья людей и окружающей среды в процессе эксплуатации и после окончания срока эксплуатации и подлежат утилизации обычным порядком.
- 12.2 Конструкцию изделия перед отправкой на утилизацию необходимо разукрупнить и осуществить разборку составных частей.
- 12.3 Перечень комплектующих переданных на утилизацию см таблицу 3:

Таблица 3 - Сведения об утилизации

Поз.	Наименование, материал	Основной размер, мм(длина/высота/ширина)	Причина утилизации	Кол-во, шт.	Артикул изделия

12.4 Утилизация комплектующих производится Поставщиком путем передачи их соответствующей утилизирующей организации.

13. СВИДЕТЕЛЬСТВО ОБ УПАКОВКЕ

_____ (наименование изделия)

_____ (обозначение)

Заводской номер _____

упакован _____

_____ (наименование или шифр предприятия проводившего упаковку)

упаковка согласно требованиям, предусмотренным руководством по эксплуатации.

Дата упаковки _____

М.П.

Упаковку произвел _____

личная подпись

фамилия, инициалы

Изделие после
упаковки принял _____

личная подпись

фамилия, инициалы

14. СВИДЕТЕЛЬСТВО О ПРИЕМКЕ

_____ (наименование изделия)
(обозначение)

Заводской номер _____

соответствует технической документации и признан годным для эксплуатации

Дата выпуска _____

Подпись лиц,
ответственных за
приемку

фамилия, инициалы

_____ личная подпись

фамилия, инициалы

_____ личная подпись

16. УЧЕТ ТЕХНИЧЕСКОГО ОБСЛУЖИВАНИЯ

Таблица 5 - Краткие записи о проведенном обслуживании

Дата	Вид технического обслуживания	Основание	Должность, фамилия и подпись		Примечание
			Выполнившего	Проверившего работу	

17. УЧЕТ НЕИСПРАВНОСТЕЙ ПРИ ЭКСПЛУАТАЦИИ

Таблица 6 - Краткие записи о возникших неисправностях

Дата и время отказа	Характер неисправности	Причина неисправности, кол-во часов(месяцев) работы отказавшей части	Принятые меры по устранению неисправности и отметка о рекламации	Подпись ответственного лица

«Информационная доска с правилами использования детского оборудования»

**ПАСПОРТ
Т-НФ-1197 СБ**

Содержание

1. ТЕРМИНЫ И ОПРЕДЕЛЕНИЯ	2
2. ВВЕДЕНИЕ.....	2
3. ОСНОВНЫЕ ТЕХНИЧЕСКИЕ ХАРАКТЕРИСТИКИ.....	2
4. КОМПЛЕКТНОСТЬ ПОСТАВКИ.....	4
5. ТАРА И УПАКОВКА.....	4
6. ПРАВИЛА ХРАНЕНИЯ	4
7. ТРАНСПОРТИРОВАНИЕ	5
8. МОНТАЖ	5
9. ВВОД ИЗДЕЛИЯ В ЭКСПЛУАТАЦИЮ.....	5
10. ПРАВИЛА БЕЗОПАСНОЙ ЭКСПЛУАТАЦИИ	5
11. ГАРАНТИИ ПРОИЗВОДИТЕЛЯ.....	6
12. СВЕДЕНИЯ ОБ УТИЛИЗАЦИИ.....	7
13. СВИДЕТЕЛЬСТВО ОБ УПАКОВКЕ.....	8
14. СВИДЕТЕЛЬСТВО О ПРИЕМКЕ	9
15. СВЕДЕНИЯ О ХРАНЕНИИ.....	10
16. УЧЕТ ТЕХНИЧЕСКОГО ОБСЛУЖИВАНИЯ	11
17. УЧЕТ НЕИСПРАВНОСТЕЙ ПРИ ЭКСПЛУАТАЦИИ.....	12
18. РЕМОНТ	13

1. ТЕРМИНЫ И ОПРЕДЕЛЕНИЯ

Стенд – изделие с нанесенной на него ознакомительной информацией.

Пользователь – общество, организация, корпорация, объединение или частное лицо с соответствующими полномочиями и ответственностью за эксплуатацию изделия.

2. ВВЕДЕНИЕ

Стенд в дальнейшем, именуемая как «Изделие», устанавливается в местах общественного пользования для комфортного отдыха горожан: дворовых территориях, парковых и пешеходных зонах.

Настоящий паспорт является документом, удостоверяющим основные параметры и характеристики Изделия, и содержит сведения, необходимые для правильной эксплуатации и поддержания его в исправном состоянии.

Изделие предназначено для эксплуатации в климатических условиях УХЛ1 согласно ГОСТ 15150-69.

Перед эксплуатацией Изделия необходимо ознакомиться с настоящим паспортом и изложенными в его разделах описаниями, инструкциями и характеристиками.

3. ОСНОВНЫЕ ТЕХНИЧЕСКИЕ ХАРАКТЕРИСТИКИ

3.1 Основные технические характеристики Изделия приведены в таблице 1.

Таблица 1 - Основные технические характеристики Изделия

Характеристика	Показатель
1. Габаритные размеры, мм: длина ширина высота	42 1042 2100
2. Масса изделия, кг	24
3. Условия эксплуатации	предельная температура эксплуатации - от +45 до -40°С,

Общий вид Изделия приведен на рисунке 1

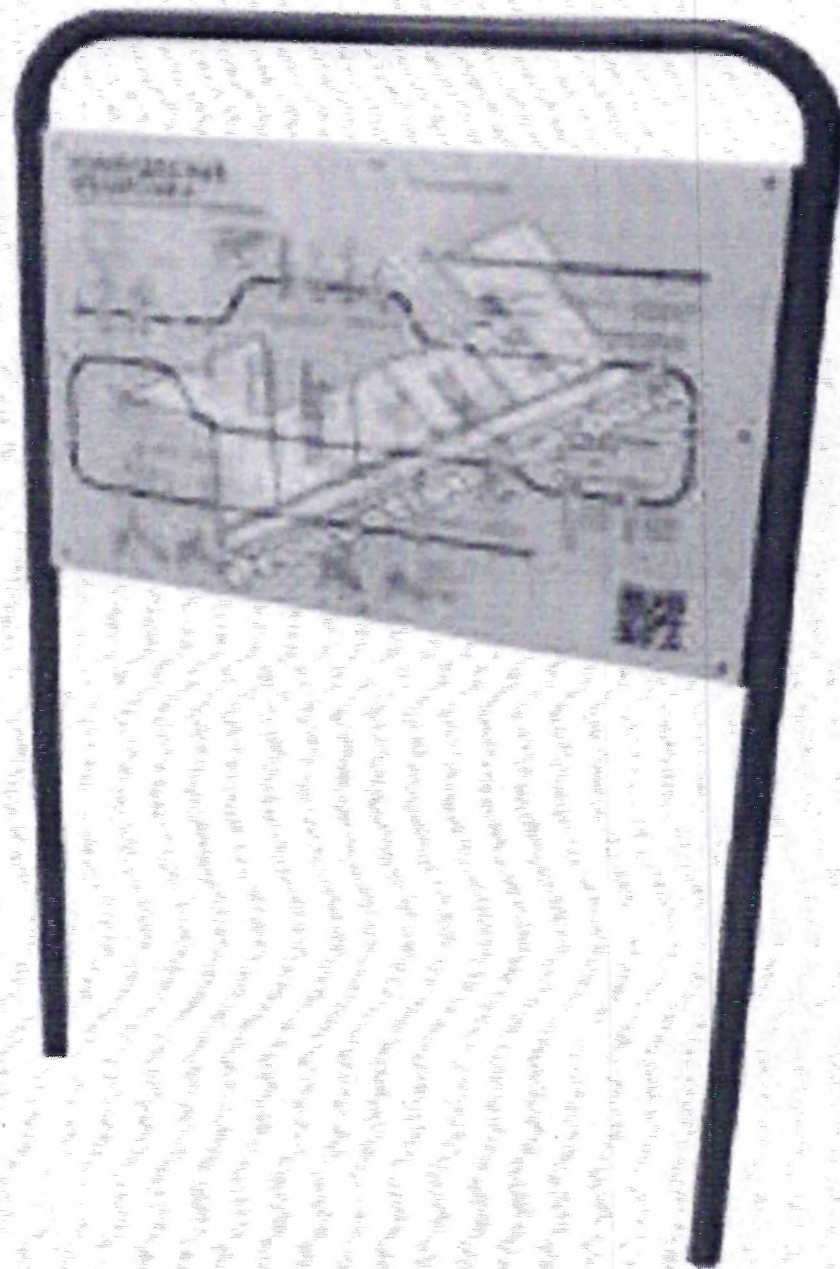


Рисунок 1 Общий вид

- 3.2. Несущие стойки Изделия выполнены из трубы ф 43 мм. Элементы стенда выполнены из АКП с нанесённым рисунком. Металлические поверхности окрашены полимерной порошковой краской по каталогу RAL Classic.

Все элементы Изделия изготовлены из материалов, пригодных для применения в данной области и соответствуют общим требованиям по гигиеническим показателям материалов и покрытий и действующей документацией по видам материалов.

- 3.3 Производитель оставляет за собой право вносить изменения в конструкцию изделия, не влияющие на внешний вид и качественные характеристики.

4. КОМПЛЕКТНОСТЬ ПОСТАВКИ

Комплектность поставки приведена в таблице 2.

Таблица 2 - Комплектность поставки

Поз.	Обозначение	Наименование	Кол-во, шт.	Примечание
		<u>Детали</u>		
1	Т-НФ-1197 СБ	Стенд	1	

5. ТАРА И УПАКОВКА

- 5.1 Малогабаритные сборочные единицы и детали, инструмент, запасные части упаковываются в картонные коробки.
- 5.2 Изделие поставляется в собранном виде, упакованным в картонную тару (материал – трехслойный картон) и стрейч-плёнку, обеспечивающими сохранность деталей и их покрытий во время транспортировки.
- 5.3 Техническая документация на Изделие укладывается в отдельную папку и помещается в коробку с надписью: «Документация».
- 5.4 Требования к транспортированию и хранению по ГОСТ Р 51908

6. ПРАВИЛА ХРАНЕНИЯ

- 6.1 Площадка, выбранная для хранения Изделия, должна быть ровной, отвечать требованиям пожарной безопасности и не должна затопляться водой. Оберегать от ударов, царапин, воздействия воды, агрессивных веществ, прямых солнечных лучей.
- 6.2 Кратковременное хранение изделия в состоянии поставки допускается на открытом воздухе. Избегать прямого соприкосновения изделий с поверхностью бетонного пола/ земли.
- 6.3 Длительное хранение изделия (более 30 суток) осуществляется в сухом закрытом помещении при температуре не ниже +1°C, при относительной влажности не более 40%.
- 6.4 Изделия из массива дерева не рекомендуется хранить вблизи нагревательных приборов (не менее 0,5 м) и на сквозняке, так как резкие колебания температуры могут вызвать появление трещин на поверхности
- 6.5 В помещении должно быть предусмотрено постоянное кондиционирование и проветривание.
- 6.6 Детали конструкций должны быть защищены от воздействия механических повреждений и агрессивных сред.
- 6.7 Не допускать контакта Изделия с острыми предметами, избегать трений и механических повреждений.
- 6.8 Перед складированием все детали должны быть промаркированы.

7. ТРАНСПОРТИРОВАНИЕ

- 7.1 Изделие транспортируется в собранном виде любым крытым грузовым видом транспорта при температуре от -40°C до $+40^{\circ}\text{C}$ с соблюдением правил транспортировки, принятых на данном виде транспорта.
- 7.2 За повреждение груза, возникшее при доставке через транспортную компанию, фирма-изготовитель ответственности не несет.

8. МОНТАЖ

- 8.1 Монтаж Изделия производится изготовителем или другими организациями, располагающими необходимой для этого материально-технической базой, имеющими документально оформленное разрешение изготовителя и в присутствии его представителя. В случае невыполнения этих требований изготовитель претензий по качеству к качеству не принимает и освобождается от гарантийных обязательств.
- 8.2 Подготовка площадки для возможности монтажа Изделия производится по исходным данным Поставщика. Площадка для размещения Изделия предоставляется Заказчиком Поставщику и принимается Поставщиком в чистом виде, без строительного и/или иного мусора и посторонних предметов не позднее, чем за сутки до срока начала проведения монтажных работ.
- 8.3 Установку Изделия следует производить на заранее подготовленную площадку согласно технической документации. Установка Изделия на негоризонтальные или площадки с иной геометрией производится по отдельному согласованию с Поставщиком.

9. ВВОД ИЗДЕЛИЯ В ЭКСПЛУАТАЦИЮ

Краткая инструкция о вводе в эксплуатацию Изделия.

- 9.1 При вводе в эксплуатацию присутствуют: представитель производителя, организация заказчика, представитель тех. надзора со стороны заказчика.
- 9.2 Рекомендуются выполнять следующие действия:
- осмотр Изделия на соответствие данному документу.
 - проведение для персонала эксплуатирующей организации инструктажа по безопасной эксплуатации у представителя производителя.
 - убедиться в правильности и надежности установки и функционирования всех узлов.

10. ПРАВИЛА БЕЗОПАСНОЙ ЭКСПЛУАТАЦИИ

- 10.1 Пользователю необходимо следить, чтобы при нахождении рядом с Изделием строго соблюдали порядок и правила собственной безопасности.
- 10.2 ЗАПРЕЩЕНО:**
- запрещается использовать изделие не по назначению
 - крепить к изделию посторонние предметы, конструкции
 - сорить, бросать на изделие или с него какие-либо предметы, выливать жидкость
- 10.3 Производитель не несет ответственности за здоровье людей, в ходе несчастных случаев и травм, возникших в случаях несоблюдения настоящих правил.
- 10.4 Изделие должно эксплуатироваться в исправном состоянии. Перед эксплуатацией провести осмотр. Также необходимо проводить ежеквартальный функциональный осмотр состояния Изделия. В случае обнаружения неисправностей эксплуатация Изделия

запрещается до момента устранения.

11. ГАРАНТИИ ПРОИЗВОДИТЕЛЯ

- 11.1 Изготовитель гарантирует соответствие оборудования требованиям безопасности при соблюдении эксплуатационном (владельцем) правил монтажа, эксплуатации, транспортирования и хранения. При нарушении правил монтажа, эксплуатации, транспортирования и хранения оборудования изготовитель не несет ответственности за выход из строя как оборудования в целом, так и его отдельных элементов.
- 11.2 Гарантия не распространяется на следующие неисправности:
- Монтаж оборудования произведен не в соответствии с инструкций, либо выполнен не квалифицированно;
 - Оборудование имеет следы постороннего вмешательства, либо имеет место попытки самостоятельного ремонта;
 - Обнаружены несанкционированные изменения конструкции оборудования;
 - Оборудование эксплуатировалось не в соответствии со своими целевыми предназначениями или в условиях, для которых оно не предназначено;
 - Оборудование использовалась с фурнитурой, не предусмотренной изготовителем;
 - Имеют место следы вандализма.
- 11.3 В случае невыполнения указанных условий разработчик рекламаций не принимает и претензий не рассматривает.

12. СВЕДЕНИЯ ОБ УТИЛИЗАЦИИ

12.1 Изделие и составляющие его элементы не представляют опасности для жизни, здоровья людей и окружающей среды в процессе эксплуатации и после окончания срока эксплуатации и подлежат утилизации обычным порядком.

12.2 Конструкцию изделия перед отправкой на утилизацию необходимо разукomплектовать и осуществить разборку составных частей.

12.3 Перечень комплектующих переданных на утилизацию см таблицу 3:

Таблица 3 - Сведения об утилизации

Поз.	Наименование, материал	Основной размер, мм(длина/высота/ширина)	Причина утилизации	Кол-во, шт.	Артикул изделия

12.4 Утилизация комплектующих производится Поставщиком путем передачи их соответствующей утилизирующей организации.

13. СВИДЕТЕЛЬСТВО ОБ УПАКОВКЕ

Информационная доска
(наименование изделия) (обозначение)

Заводской номер ТНПР-1197СБ-1197

упакован Вспышкой полиэтилен, супер

ООО «ПАРКЛЕТЫ.РУ»
(наименование или шифр предприятия проводившего упаковку)

упаковка согласно требованиям, предусмотренным руководством по эксплуатации.

Дата упаковки 09.09.2022



Упаковку произвел Вершин
личная подпись

Вершин П.А.
фамилия, инициалы

Изделие после упаковки принял Вершин
личная подпись

Вершин П.А.
фамилия, инициалы

14. СВИДЕТЕЛЬСТВО О ПРИЕМКЕ

(наименование изделия)

(обозначение)

Заводской номер _____

соответствует технической документации и признан годным для эксплуатации

Дата выпуска _____

Подпись лиц,
ответственных за
приемку

личная подпись

фамилия, инициалы

личная подпись

фамилия, инициалы

16. УЧЕТ ТЕХНИЧЕСКОГО ОБСЛУЖИВАНИЯ

Таблица 5 - Краткие записи о проведенном обслуживании

Дата	Вид технического обслуживания	Основание	Должность, фамилия и подпись		Примечание
			Выполнившего	Проверившего работу	

17. УЧЕТ НЕИСПРАВНОСТЕЙ ПРИ ЭКСПЛУАТАЦИИ

Таблица 6 - Краткие записи о возникших неисправностях

Дата и время отказа	Характер неисправности	Причина неисправности, кол-во часов(месяцев) работы отказавшей части	Принятые меры по устранению неисправности и отметка о рекламации	Подпись ответственного лица

18. РЕМОНТ

Таблица 7 - Краткие записи о проведенном ремонте

Срок эксплуатации	Параметр, характеризующий ресурс или срок службы
С начала эксплуатации	
После последнего ремонта	
Причина поступления в ремонт	
Сведения о произведенном ремонте	

КОПИЯ ВЕРНА

«Скамья PLANK»

**ПАСПОРТ
СКМ-049 ПС**

Санкт-Петербург 2022 г.

Содержание

1. ТЕРМИНЫ И ОПРЕДЕЛЕНИЯ	2
2. ВВЕДЕНИЕ.....	2
3. ОСНОВНЫЕ ТЕХНИЧЕСКИЕ ХАРАКТЕРИСТИКИ.....	2
4. КОМПЛЕКТНОСТЬ ПОСТАВКИ.....	4
5. ТАРА И УПАКОВКА.....	4
6. ПРАВИЛА ХРАНЕНИЯ	5
7. ТРАНСПОРТИРОВАНИЕ	5
8. МОНТАЖ	5
9. ВВОД ИЗДЕЛИЯ В ЭКСПЛУАТАЦИЮ.....	6
10. ПРАВИЛА БЕЗОПАСНОЙ ЭКСПЛУАТАЦИИ	6
11. ГАРАНТИИ ПРОИЗВОДИТЕЛЯ.....	6
12. СВЕДЕНИЯ ОБ УТИЛИЗАЦИИ.....	7
13. СВИДЕТЕЛЬСТВО ОБ УПАКОВКЕ.....	8
14. СВИДЕТЕЛЬСТВО О ПРИЕМКЕ	9
15. СВЕДЕНИЯ О ХРАНЕНИИ.....	10
16. УЧЕТ ТЕХНИЧЕСКОГО ОБСЛУЖИВАНИЯ.....	11
17. УЧЕТ НЕИСПРАВНОСТЕЙ ПРИ ЭКСПЛУАТАЦИИ.....	12
18. РЕМОНТ	13
19. ССЫЛОЧНЫЙ НОРМАТИВНЫЕ ДОКУМЕНТЫ.....	13

1. ТЕРМИНЫ И ОПРЕДЕЛЕНИЯ

Скамья – предмет садово-парковой мебели для сидения.

Пользователь – общество, организация, корпорация, объединение или частное лицо с соответствующими полномочиями и ответственностью за эксплуатацию изделия.

2. ВВЕДЕНИЕ

Скамья в дальнейшем, именуемая как «Изделие», устанавливается в местах общественного пользования для комфортного отдыха горожан: дворовых территориях, парковых и пешеходных зонах.

Настоящий паспорт является документом, удостоверяющим основные параметры и характеристики Изделия, и содержит сведения, необходимые для правильной эксплуатации и поддержания его в исправном состоянии.

Изделие предназначено для эксплуатации в климатических условиях УХЛ1 согласно ГОСТ 15150-69.

Перед эксплуатацией Изделия необходимо ознакомиться с настоящим паспортом и изложенными в его разделах описаниями, инструкциями и характеристиками.

3. ОСНОВНЫЕ ТЕХНИЧЕСКИЕ ХАРАКТЕРИСТИКИ

3.1 Основные технические характеристики Изделия приведены в таблице 1.

Таблица 1 - Основные технические характеристики Изделия

Характеристика	Показатель
1. Габаритные размеры, мм: длина ширина высота	2000 670 900
2. Масса изделия, кг	51
3. Условия эксплуатации	предельная температура эксплуатации - от +45 до -40°С,

Общий вид Изделия приведен на рисунке 1

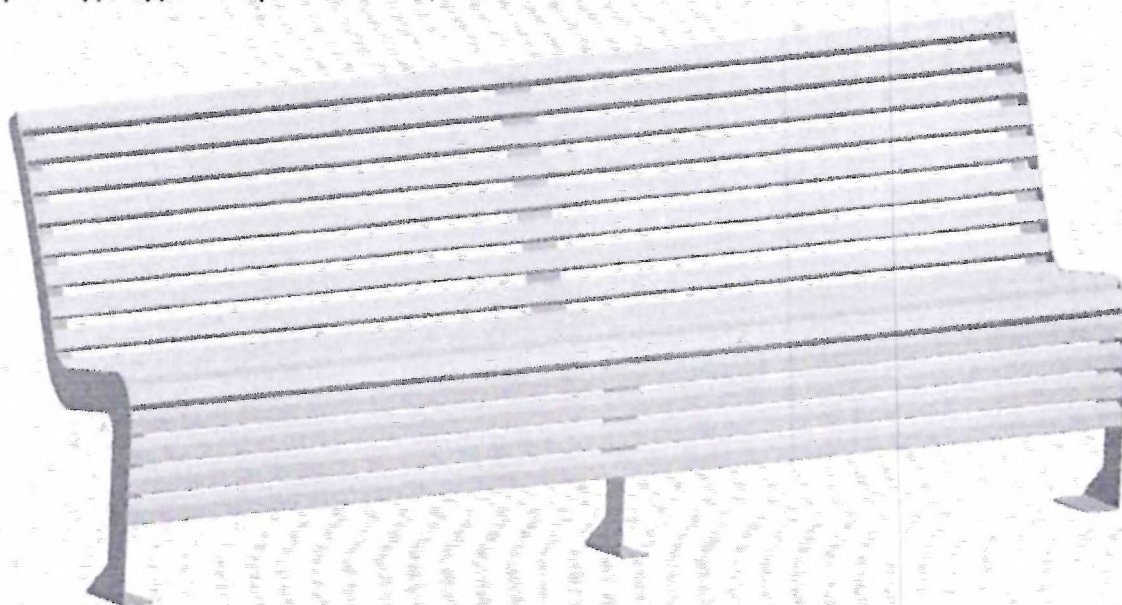


Рисунок 1 Общий вид

- 3.2 Несущие элементы Изделия выполнены из стального листа толщиной 4 и 2 мм, изготавливается на лазерном станке путем резки. Изделие окрашивается полимерной порошковой краской по каталогу RAL Classic.
Сиденье из сухой строганой доски хвойных пород 40x40 мм, отшлифованной и обработанной лазурью для дерева, с высокой стойкостью к истиранию.
Все элементы Изделия изготовлены из материалов, пригодных для применения в данной области и соответствуют общим требованиям по гигиеническим показателям материалов и покрытий и действующей документацией по видам материалов.
- 3.3 Производитель оставляет за собой право вносить изменения в конструкцию изделия, не влияющие на внешний вид и качественные характеристики.

4. КОМПЛЕКТНОСТЬ ПОСТАВКИ

4.1 Комплектность поставки приведена в таблицах 2, 3.

Таблица 2 - Комплектность поставки для изделия в собранном виде

Поз.	Обозначение	Наименование	Кол-во	Примечание
		<u>Детали</u>		
1	СКМ-049СБ	Скамья в собранном виде	1	
		<u>Стандартные изделия</u>		
2		Анкер болт М12х150	6	

Таблица 3 - Комплектность поставки для изделия в разобранном виде

Поз.	Обозначение	Наименование	Кол-во	Примечание
		<u>Детали</u>		
1	СКМ-049.01 СБ	Опора	1	
2	СКМ-049.01-01 СБ	Опора	1	
3	СКМ-049.02 СБ	Опора	1	
4		Доска сухая строганная (Сосна) 40х40х1992	20	
		<u>Стандартные изделия</u>		
5		Саморез DIN 7981 5,5х35	80	
6		Анкер болт М12х150	6	

5. ТАРА И УПАКОВКА

5.1 Малогабаритные сборочные единицы и детали, инструмент, запасные части упаковываются в картонные коробки.

5.2 Изделие поставляется в собранном/разобранном виде, упакованным в картонную тару (материал – трехслойный картон) и стрейч-плёнку, обеспечивающими сохранность деталей и их покрытий во время транспортировки.

5.3 Техническая документация на Изделие укладывается в отдельную папку и помещается в коробку с надписью: «Документация».

5.4 Требования к транспортированию и хранению по ГОСТ Р 51908

6. ПРАВИЛА ХРАНЕНИЯ

- 6.1 Площадка, выбранная для хранения Изделия, должна быть ровной, отвечать требованиям пожарной безопасности и не должна затопляться водой. Оберегать от ударов, царапин, воздействия воды, агрессивных веществ, прямых солнечных лучей.
- 6.2 Кратковременное хранение изделия в состоянии поставки допускается на открытом воздухе. Избегать прямого соприкосновения изделий с поверхностью бетонного пола/ земли.
- 6.3 Длительное хранение изделия (более 30 суток) осуществляется в сухом закрытом помещении при температуре не ниже +1°C, при относительной влажности не более 40%.
- 6.4 Изделия из массива дерева не рекомендуется хранить вблизи нагревательных приборов (не менее 0,5 м) и на сквозняке, так как резкие колебания температуры могут вызвать появление трещин на поверхности
- 6.5 В помещении должно быть предусмотрено постоянное кондиционирование и проветривание.
- 6.6 Детали конструкций должны быть защищены от воздействия механических повреждений и агрессивных сред.
- 6.7 Не допускать контакта Изделия с острыми предметами, избегать трений и механических повреждений.
- 6.8 Перед складированием все детали должны быть промаркированы.

7. ТРАНСПОРТИРОВАНИЕ

- 7.1 Изделие транспортируется в собранном/разобранном виде любым крытым грузовым видом транспорта при температуре от -40°C до +40°C с соблюдением правил транспортировки, принятых на данном виде транспорта.
- 7.2 За повреждение груза, возникшее при доставке через транспортную компанию, фирма-изготовитель ответственности не несет.

8. МОНТАЖ

- 8.1 Монтаж Изделия производится изготовителем или другими организациями, располагающими необходимой для этого материально-технической базой, имеющими документально оформленное разрешение изготовителя и в присутствии его представителя. В случае невыполнения этих требований изготовитель претензий по качеству к качеству не принимает и освобождается от гарантийных обязательств.
- 8.2 Подготовка площадки для возможности монтажа Изделия производится по исходным данным Поставщика. Площадка для размещения Изделия предоставляется Заказчиком Поставщику и принимается Поставщиком в чистом виде, без строительного и/или иного мусора и посторонних предметов не позднее, чем за сутки до срока начала проведения монтажных работ.
- 8.3 Установку Изделия следует производить на заранее подготовленную площадку согласно технической документации. Установка Изделия на негоризонтальные или площадки с иной геометрией производится по отдельному согласованию с Поставщиком.

9. ВВОД ИЗДЕЛИЯ В ЭКСПЛУАТАЦИЮ

Краткая инструкция о вводе в эксплуатацию Изделия.

- 9.1 При вводе в эксплуатацию присутствуют: представитель производителя, организация заказчика, представитель тех. надзора со стороны заказчика.
- 9.2 Рекомендуется выполнять следующие действия:
- осмотр Изделия на соответствие данному документу.
 - проведение для персонала эксплуатирующей организации инструктажа по безопасной эксплуатации у представителя производителя.
 - убедиться в правильности и надежности установки и функционирования всех узлов.
- 9.3 По результатам составляется акт приема-передачи между пользователем и поставщиком согласно пункту 14.

10. ПРАВИЛА БЕЗОПАСНОЙ ЭКСПЛУАТАЦИИ

- 10.1 Пользователю необходимо следить, чтобы при нахождении рядом с Изделием строго соблюдали порядок и правила собственной безопасности.
- 10.2 ЗАПРЕЩЕНО:**
- запрещается использовать изделие не по назначению
 - спрыгивать с Изделия
 - сорить, бросать на Изделие или с него какие-либо предметы, выливать жидкость;
 - создавать помехи другим людям.
- 10.3 Производитель не несет ответственности за здоровье людей, в ходе несчастных случаев и травм, возникших в случаях несоблюдения настоящих правил.
- 10.4 Изделие должно эксплуатироваться в исправном состоянии. Перед эксплуатацией провести осмотр. Также необходимо проводить ежеквартальный функциональный осмотр состояния Изделия и производить повторное нанесение защитного масла для деревянных поверхностей раз в 6 месяцев, протягивать болтовые соединения, производить смазку вращающихся элементов. В случае обнаружения неисправностей (ослабленные болтовые соединения; износ цепей, канатов узлов крепления качелей; сколы, трещины и прочие повреждения поверхности оборудования, влекущие за собой повышенную травмоопасность при эксплуатации) эксплуатация Изделия запрещается до момента устранения.

11. ГАРАНТИИ ПРОИЗВОДИТЕЛЯ

- 11.1 Поставщик Изделия гарантирует его надежность и работоспособность в течении гарантийного срока в соответствии с паспортными техническими характеристиками и прилагаемой эксплуатационной документацией, при условии соблюдения Заказчиком правил эксплуатации, монтажа, транспортировки и хранения изделия, а также при наличии всех комплектующих и при отсутствии внешних повреждений элементов Изделия.
- 11.2 Гарантийный срок составляет 1 год с момента введения Изделия в эксплуатацию.
- 11.3 Срок службы Изделия не менее 5 лет с момента ввода в эксплуатацию.
- 11.4 Допускается продление срока эксплуатации после проведения соответствующей экспертизы Изделия и получения положительного заключения Поставщика.
- 11.5 Сборка и эксплуатация Изделия с нарушением указаний соответствующих документов, а также внесение каких-либо конструктивных изменений без согласования с разработчиком технической документации не разрешается.
- 11.6 В случае невыполнения указанных условий разработчик рекламаций не принимает и претензий не рассматривает.

12. СВЕДЕНИЯ ОБ УТИЛИЗАЦИИ

- 12.1 Изделие и составляющие его элементы не представляют опасности для жизни, здоровья людей и окружающей среды в процессе эксплуатации и после окончания срока эксплуатации и подлежат утилизации обычным порядком.
- 12.2 Конструкцию изделия перед отправкой на утилизацию необходимо разукomплектовать и осуществить разборку составных частей.
- 12.3 Перечень комплектующих переданных на утилизацию см таблицу 3:

Таблица 3 - Сведения об утилизации

Поз.	Наименование, материал	Основной размер, мм(длина/высота/ширина)	Причина утилизации	Кол-во, шт.	Артикул изделия

- 12.4 Утилизация комплектующих производится Поставщиком путем передачи их соответствующей утилизирующей организации.

13. СВИДЕТЕЛЬСТВО ОБ УПАКОВКЕ

Скамья PLANK"
(наименование изделия) " (обозначение)

СКМ-099 пс. 1197
Заводской номер

Вспененный полиэтилен, стрейч
упакован

ООО «ПАРКЛЕТЫ.РУ»
(наименование или шифр предприятия проводившего упаковку)

упаковка согласно требованиям, предусмотренным руководством по эксплуатации.

09.09.2022
Дата упаковки



Упаковку произвел

Вершин
личная подпись

Вершин И.А.
фамилия, инициалы

Изделие после упаковки принял

Вершин
личная подпись

Вершин И.А.
фамилия, инициалы

14. СВИДЕТЕЛЬСТВО О ПРИЕМКЕ

(наименование изделия)

(обозначение)

Заводской номер _____

соответствует технической документации и признан годным для эксплуатации

Дата выпуска _____

Подпись лиц,
ответственных за
приемку

личная подпись

фамилия, инициалы

личная подпись

фамилия, инициалы

16. УЧЕТ ТЕХНИЧЕСКОГО ОБСЛУЖИВАНИЯ

Таблица 5 - Краткие записи о проведенном обслуживании

Дата	Вид технического обслуживания	Основание	Должность, фамилия и подпись		Примечание
			Выполнившего	Проверившего работу	

